

Neues Jahr, neue Kataloge

Mit den neuen GRANIT Katalogen 2,3,5 und 10 kommen Sie gut gerüstet ins neue Jahr 2014 – Über 7.500 neue Artikel im Sortiment

2014

Um das umfangreiche GRANIT Warensortiment stets auf dem neusten Stand zu halten, ist GRANIT kein Aufwand zu groß.

So hat das GRANIT Team für das neue Jahr gleich vier neue Hauptkataloge produziert. Der Katalog 2 „Schlepper-Ersatzteile“ sowie die Kataloge 3 „Motor“ und 5 „Elektrik“ wurden jeweils um innovative Produktneuheiten erweitert. Komplett neu ist der Katalog 10 „Ge-

triebe & Vorderachse“. Die GRANIT Kataloge sind auf insgesamt 5.632 Seiten um mehr als 7.500 Artikel ergänzt worden.

Mit den frisch überarbeiteten GRANIT Katalogen können Kunden der Marke GRANIT voll durchstarten und ihr Warenangebot optimal für das neue Jahr gestalten. Sollten Sie weitere Informationen benötigen oder noch keine Kataloge erhalten haben, so freut sich das GRANIT Team

über Ihre Nachricht. Erreichen können Sie uns über das GRANIT Kunden-Center unter der Telefonnummer **04281-712-712**, im Internet unter www.granit-parts.com oder über ihren persönlichen Gebietsleiter.

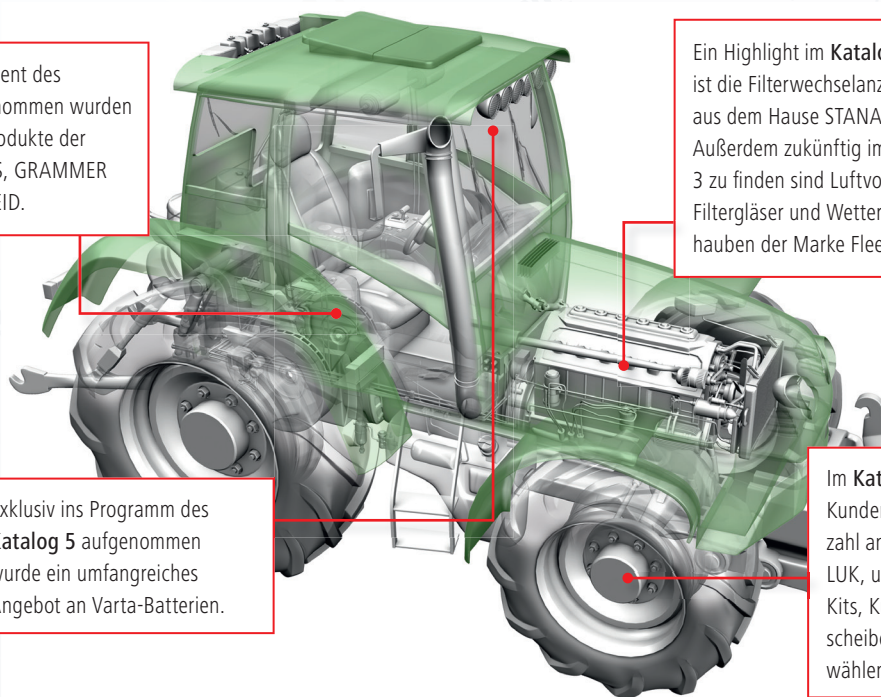
Das gesamte GRANIT Team freut sich auch im neuen Jahr auf eine gute und erfolgreiche Zusammenarbeit und wünscht Ihnen auf diesem Wege ein frohes neues Jahr 2014.

Neu in das Sortiment des **Katalog 2** aufgenommen wurden unter anderem Produkte der Marken **KS-TOOLS**, **GRAMMER** und **WALTERSCHEID**.

Exklusiv ins Programm des **Katalog 5** aufgenommen wurde ein umfangreiches Angebot an **Varta-Batterien**.

Ein Highlight im **Katalog 3** ist die Filterwechselanzeige aus dem Hause **STANADYNE**. Außerdem zukünftig im Katalog 3 zu finden sind Luftvorfilter, Filtergläser und Wetterschutzhauben der Marke **Fleetguard**.

Im **Katalog 10** können GRANIT Kunden fortan unter einer Vielzahl an Produkten der Marke **LUK**, unter anderem Kupplungskits, Kupplungen, Mitnehmerscheiben und Ausrücklager wählen.



NUR DIE BESTEN IM SORTIMENT:



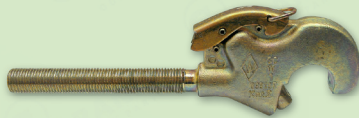
Die neuen Kataloge 2,3,5 und 10 sind da!



NEU
IN KATALOG 2

Katalog 2 Schlepper-Ersatzteile

Original WALTERSCHEID
Oberlenker und Zubehör
ab Seite 470



Original KS TOOLS
Scheibenausbau
ab Seite 998



Original GRAMMER
Baumaschinensitze
ab Seite 1355



Original GRANIT Schonbezüge
ab Seite 1363



NEU
IN KATALOG 3

Katalog 3 Motor

Original STANADYNE
Filterwechselanzeige
ab Seite 6



Original Fleetguard Luftvorfilter, Filtergläser
und Wetterschutzhauben
ab Seite 16



Original GRANIT
verchromte Auspuffrohre
und Schellen
ab Seite 1139



7.500 neue Artikel auf 5.632 Seiten!



Katalog 5 Elektrik

Original VARTA Batterien
ab Seite 477

VARTA
BY JOHNSON CONTROLS



Original BLAUPUNKT Radios
ab Seite 1382

BLAUPUNKT



Original WAECO Klimaservice
Starter-Kit
Seite 1527

WAECO
mobile solutions



Katalog 10 Getriebe und Vorderachse

Original GRANIT
Torsionsdämpfer
ab Seite 200

GRANIT
QUALITY PARTS



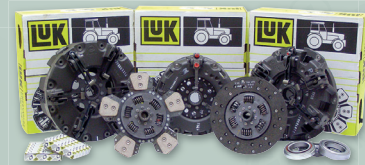
Original GRANIT Getriebebeschaltelhebel
und Ersatzteile
ab Seite 237

GRANIT
QUALITY PARTS



Original LUK Kupplungen, Mitnehmerscheiben
und Ausrücklager
ab Seite 522

LUK



Original SAUER DANFOSS
Lenkcorbitole
ab Seite 917

**SAUER
DANFOSS**



Das GRANIT Academy Schulungsprogramm 2014

Jetzt für die Schulungen im Januar und Februar anmelden!

Die Inhalte der einzelnen Schulungen und Seminare entnehmen Sie bitte dem aktuellen GRANIT Academy Schulungs- und Seminarprogramm auf www.granit-parts.com.

Datum	Schulung		Bezeichnung
07.– 08.01.14	T-UVWHZ	NEU	Sachkundenachweis zur Prüfung von Winden, Hub- und Zugeräten
09.01.14	B-EM		Ersatzteillagermanagement
14.01.14	T-DE01		Mechanische Einspritzpumpen Grundlagenschulung
15.01.14	T-DE02		Pumpe/Düse und Common-Rail Einspritzsysteme Grundlagenschulung
16.01.14	T-DE03		Pumpe/Düse und Common-Rail Einspritzsysteme Aufbaus Schulung
20. – 22.01.14	T-UVGS/EM	NEU	Befähigte Person / Sachkundiger für Flurförderzeug/Erbaumaschinen
24.01.14	B-WW3		Warenwirtschaft Sewiga
27.01.14	T-E01		Fahrzeug-Elektrik Grundlagenschulung
28.01.14	T-E02		Fahrzeug-Elektronik Grundlagenschulung
29.01.14	T-GW01	NEU	Gelenkwellen Grundlagenschulung
30.01.14	T-DM01		Dieselmotoren Schulung
03.02.14	B-VKL		Ersatzteilverkauf IHK Fachkraft Ersatzteilwesen
04.02.14	B-VKL		Ersatzteilverkauf IHK Fachkraft Ersatzteilwesen
	T-DE01		Mechanische Einspritzpumpen Grundlagenschulung
05.02.14	B-EK		Ersatzteileinkauf IHK Fachkraft Ersatzteilwesen
	T-DE02		Pumpe/Düse und Common-Rail Einspritzsysteme Grundlagenschulung
06.02.14	B-BG		Betriebswirtschaftliche Grundlagen / Lagerbestandsführung IHK Fachkraft Ersatzteilwesen
	T-DE03		Pumpe/Düse und Common-Rail Einspritzsysteme Aufbaus Schulung
07.02.14	B-LO		Lagerorganisation IHK Fachkraft Ersatzteilwesen
10. – 11.02.14	T-KT01		Klimatechnik Grundlagenschulung inkl. Sachkundenachweis
12.02.14	T-E01		Fahrzeug-Elektrik Grundlagenschulung
	T-EF02		Nachschulung für Elektrofachkraft
13.02.14	T-E02		Fahrzeug-Elektronik Grundlagenschulung
13.– 14.02.14	B-RBM		Reklamationstraining und Beschwerdemanagement
18.– 19.02.14	T-HY		Hydrauliksysteme Grundlagenschulung
20.02.14	T-LSG		Lastschaltgetriebe Grundlagenschulung
24. – 25.02.14	T-KT01		Klimatechnik Grundlagenschulung inkl. Sachkundenachweis
26.02.14	T-KM01		Kleinmotorenreparatur Grundlagenschulung
	T-DL01		Druckluft-Bremsanlagen Grundlagenschulung
27.02.14	T-KM02		Hydrostatische Fahrtriebe im Rasentrac
	T-FT01		Achs- und Bremstechnik Grundlagenschulung



Jetzt neu: Der GRANIT Webshop

Der neue GRANIT Webshop bietet Ihnen verbesserte Suchfunktionen und mehr Komfort in der Navigation. Der Webshop ist sowohl über den PC als auch mobil über ein Tablet oder Smartphone bequem zu bedienen.



Scannen und testen Sie unseren neuen Webshop mobil unter: www.granit-parts.com