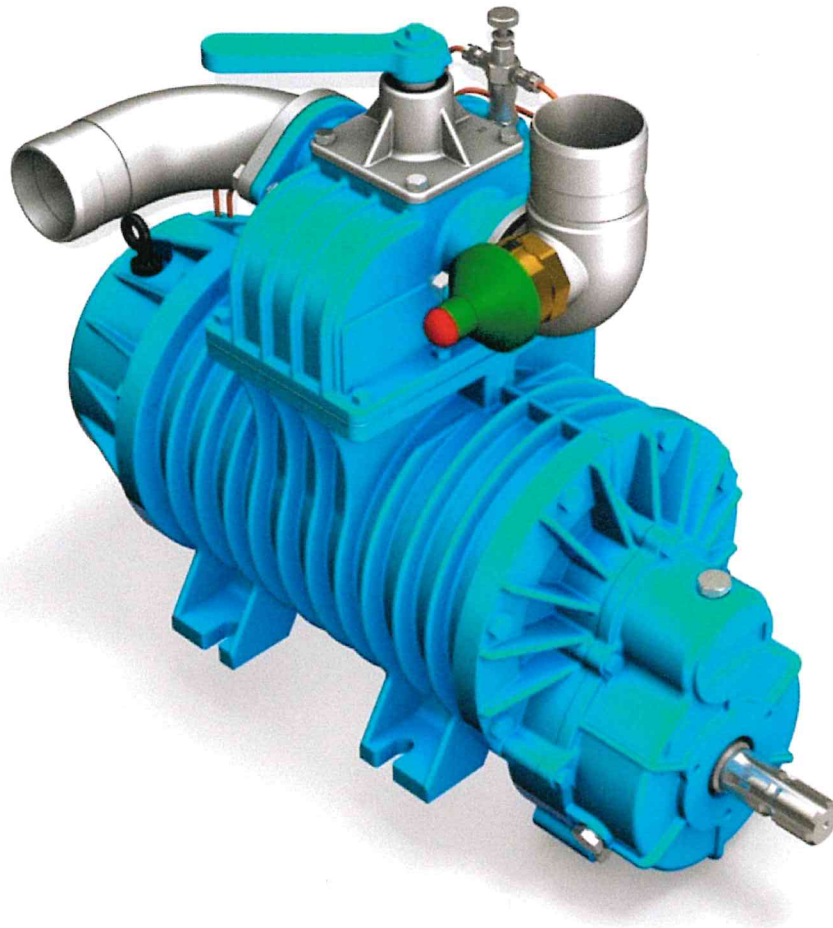


DE

PN



ORIGINALANLEITUNG



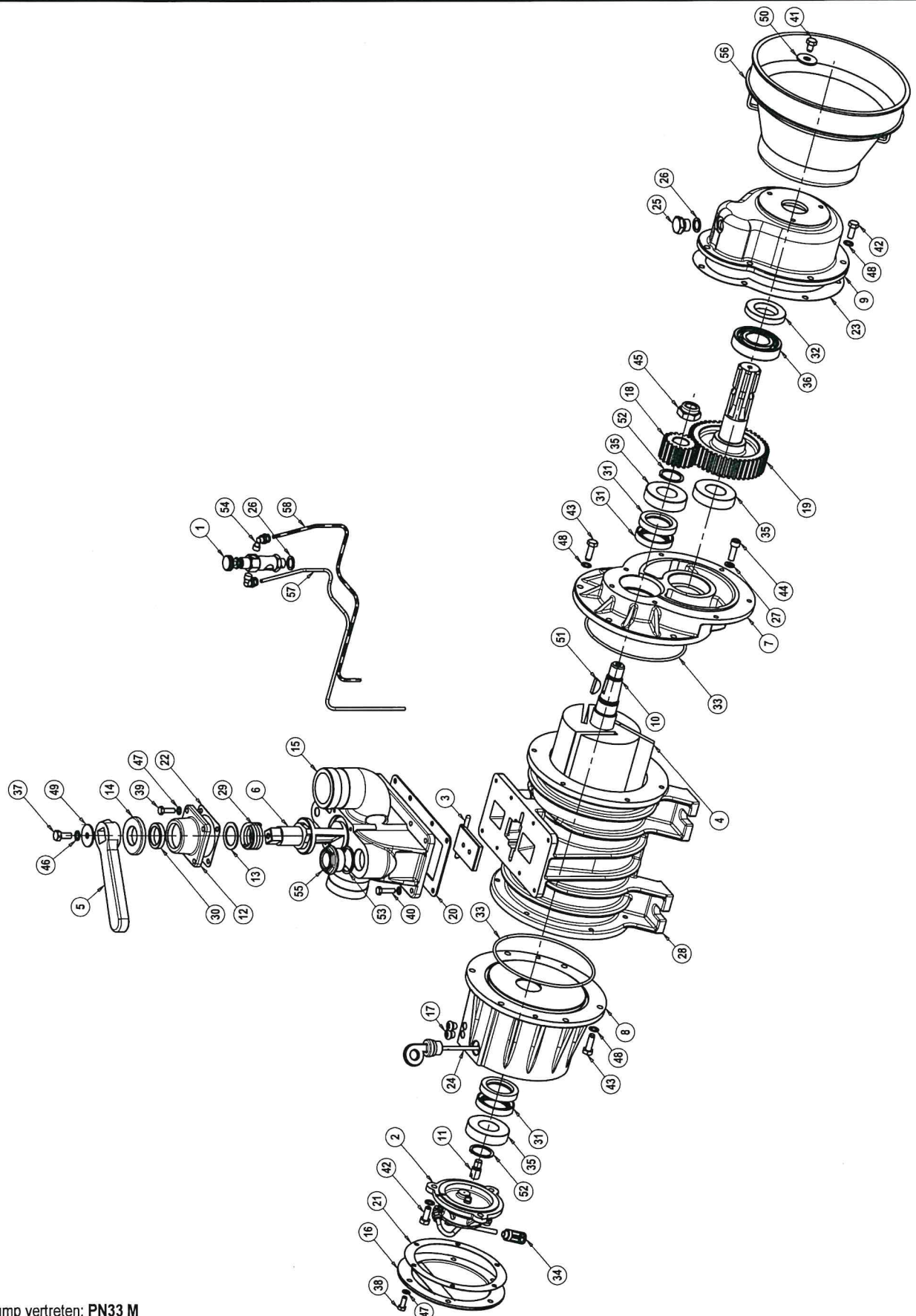
INSTALLATIONS-, GEBRAUCHS- UND WARTUNGSHANDBUCH

Jurop

Rev. 09
11-06-2013

COMPANY WITH QUALITY MANAGEMENT
SYSTEM CERTIFIED BY DNV
= ISO 9001:2008 =

PN 23-33 M



Pump vertreten: PN33 M

Jurop SpA
Via Crosera n° 50
33082 Azzano Decimo, PN (Italia)

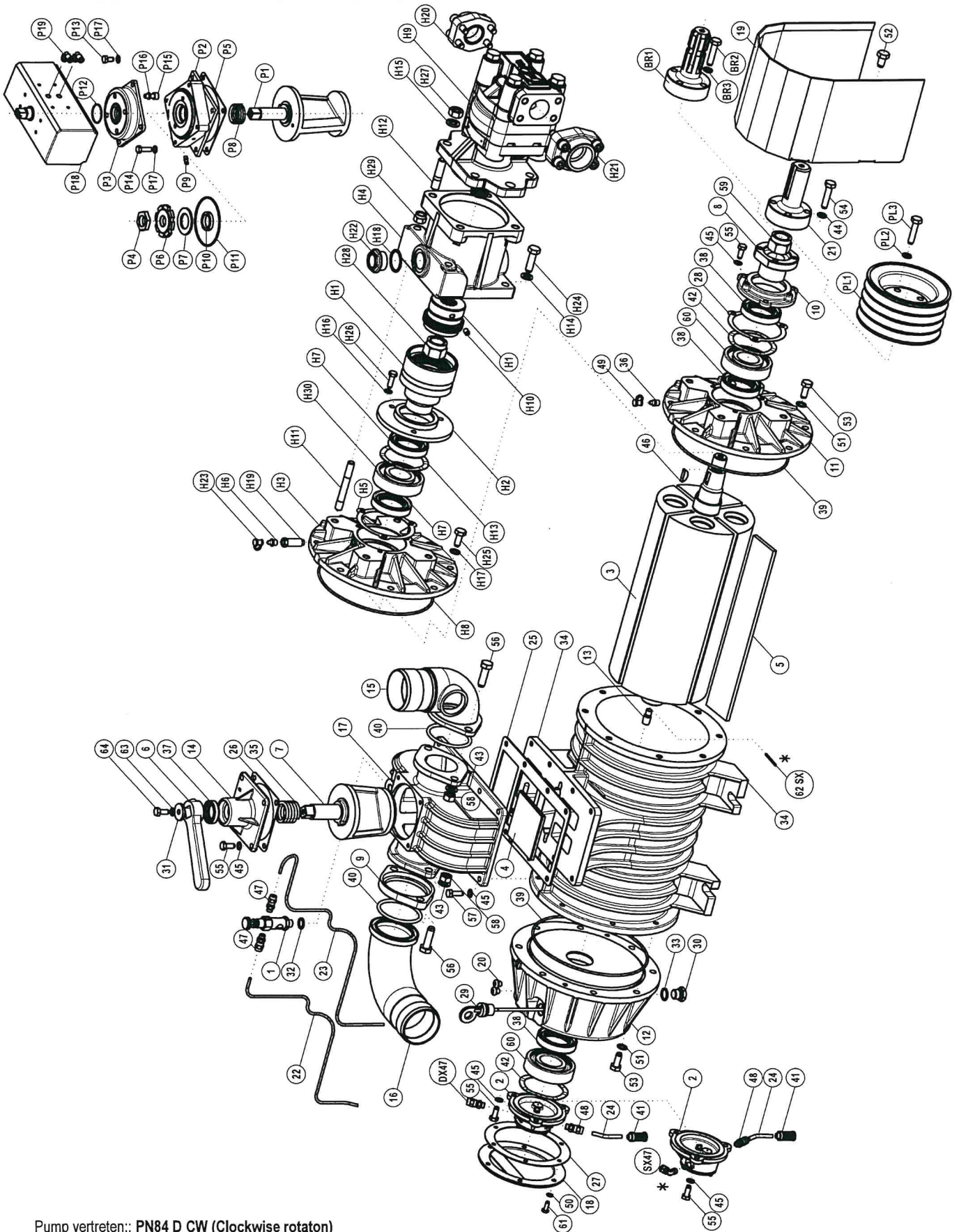
PN23-33 M

Pos.	Code	Beschreibung	Men.	Pos.	Code	Beschreibung	Men.
1	1401200400	OELER	1	29	1691000200	FEDER	1
2	1407202300	OELPUMPE DX PN23-33	1	30	4022200005	DICHTUNGSRING 37X27X7	1
	1407202400	OELPUMPE SX PN23-33	1	31	4022200025	DICHTUNGSRING 55X35X10	4
3	1593600100	KLAPPVENTIL	1	32	4022200032	DICHTUNGSRING 60X35X10	1
4	1601600000	LAMELLE PN23 BK	3	33	4022200230	DICHTUNGSRING OR 4575	2
	1601600100	LAMELLE PN23	3	34	4022300001	FILTER NYLON	1
	1601600200	LAMELLE PN33 BK	3	35	4023100110	KUGELLAGER 6206	3
	1601600300	LAMELLE PN33	3	36	4023100020	KUGELLAGER 6207	1
5	1605500000	HEBEL	1	37	4026100408	SCHRAUBE M8X20	1
6	1608501300	ABWEISER PN23-33	1	38	4026102704	SCHRAUBE M6X16 ZINC.	6
7	1610503900	FLANSCH PN23-33	1	39	4026102706	SCHRAUBE M6X20 ZINC.	4
8	1612501200	OELGEHAEUSE	1	40	4026102707	SCHRAUBE M6X25 ZINC.	8
9	1612501300	GEHSEUGE PN23-33	1	41	4026102802	SCHRAUBE M8X12 ZINC.	3
10	1621501600	ROTOR PN23 DX	1	42	4026102806	SCHRAUBE M8X20 ZINC.	10
	1621501700	ROTOR PN33 DX	1	43	4026102807	SCHRAUBE M8X25 ZINC.	10
11	1622002600	PIN	1	44	4026121407	SCHRAUBE M8X25 ZINC.	2
12	1623500500	ABSCHLUSSKAPPE PN23-33	1	45	4026305612	SELBSTSPERR. MUTTER M20X1,5	1
13	162409YKB0	ENFERNUNGSRING	1	46	4026350909	VERZAHNTE SCHEIBE M8	1
14	1624202300	ENFERNUNGSRING	1	47	4026351504	VERZAHNTE SCHEIBE M6	18
15	1627501600	KOPFTEIL PN23-33	1	48	4026351505	VERZAHNTE SCHEIBE M8	20
16	1640100000	DEOKEL	1	49	4026356004	FLACHE SCHEIBE 8X32	1
17	1642600000	DICHTUNG	2	50	4026356010	FLACHE SCHEIBE 10X30	3
18	1651000200	KUGELRAD PN23-33	1	51	4026500018	FEDER 6X10	1
19	1651000300	RAD PN23-33	1	52	4026510025	DICHTUNGSRING SEEGER	2
20	1680600400	DICHTUNG	1	53	4026702706	SCHEIBE 1"	1
21	1680712100	DICHTUNG	1	54	4026706000	ANSCHLUSS 4X1/8	2
22	1680700800	DICHTUNG	1	55	4026904003	PROPFEN 1"	1
23	1680700900	DICHTUNG	1	56	4029602806	DICHTUNG	1
24	1683600100	OELSTANDSTANGE	1	57	1663014500	UBERSETZUNGSS PN23	1
25	1684000000	AUSPUFFPROPFEN 3/8	2		1663014600	UBERSETZUNGSS PN33	1
26	1685100000	FLACHE SCHEIBE	4	58	1663014300	UBERSETZUNGSS PN23	1
27	1685100800	FLACHE SCHEIBE	2		1663014400	UBERSETZUNGSS PN33	1
28	1687502600	PUMPENGEHAEUSE PN23	1				
	1687502700	PUMPENGEHAEUSE PN33	1				

PN45-58-84 M

Pos.	Code	Beschreibung	Men.	Pos.	Code	Beschreibung	Men.
PN 45-58-84 MIT GETRIEBE 540 UPM							
1	1401200400	TROPFÖLER 2 ANSCHLUESSEN	1	42	4026102908	SCHRAUBE - M8X30	7
2	1407200500	ZAHNRADÖLPUMPE DX	1	43	4026350709	GROWERSCHEIBE M12	4
2A	1407202100	ZAHNRADÖLPUMPE SX	1	44	4026121808	ZYL.SCHRAUBE - M10X25	2
3	1521500300	PUMPEROTOR PN 58	1	45	4026351505	INNEREVERZAHNTE SCHEIBE M8	22
	1521500200	PUMPEROTOR PN 45	1	46	4026500018	FEDER 6X10 A DISCO 6606	1
	1521500400	PUMPEROTOR PN 84	1	PS47	4026706000	ANSCHLUSS UNIV.90 4X1/8	1
4	1593600000	RÜCKSCHLAGVENTIL	1	47	4026702000	ANSCHLUSS UNIV.DIR. 4X1/8	1
5	1601600600	LAMELLE PN 58 BK	3		4026702000	ANSCHLUSS UNIV.DIR. 4X1/8	3
	1601600400	LAMELLE PN 45 BK	4	48	4026702004	ANSCHLUSS UNIV.DIR. 6X1/8	1
	1601600800	LAMELLE PN 84 BK	4	49	1651000000	RAD PN Z48	1
6	1605500000	PUMPEHEBEL	1	50	4026351505	INNEREVERZAHNTE SCHEIBE M8	7
7	1608500000	PUMPEABWEISER	1	51	4026351506	INNEREVERZAHNTE SCHEIBE M10	14
8	4023100030	KUGELLAGER 40X80X18 6208	1	52	4026300020	KOMPENSATIONRING	2
9	1610100000	AUSPUFFOERDERERFLANSCH	1	53	4026102907	SCHRAUBE - M10X25	14
10	4023100020	KUGELLAGER 35X72X17 6207	1	54	1651000100	ZAHANTRIEB Z19	1
11	1610500000	GETRIEBEFANSCH	1	55	4026102806	SCHRAUBE - M8X20	7
12	1612500300	OELGEHAUESE	1	56	4026103004	SCHRAUBE - M12X40	4
13	1622002600	OELPUMPEZAPFEN PN	1	57	4026102807	SCHRAUBE - M8X25	8
14	1623100000	ABSCHLUSSKAPPE PUMPE PN	1	58	4026308007	MUTTER M12	4
15	1627100100	SAUGFOERDERER 60	1	59	4026102806	SCHRAUBE - M6X16	7
15	1627100200	SAUGFOERDERER 76	1	60	4026102802	SCHRAUBE - M8X12	3
16	1627100500	AUSPUFFOERDERER 76	1	61	4022200040	DICHTUNGSRING 72X40X10	1
17	1627500000	KOPFTEIL	1	62	1685100100	ALUMINIUMSCHEIBE 10X16X1,5	2
18	1640101100	TANKDECKEL	1	63	1680700000	VORDERE GETRIEBE DICHTUNG PN	1
19	4023100040	KUGELLAGER 40X90X23 6308	2	64SX	4026414617	ELASTISCHER STIFT 3X40 (NUR FUER R. P.)	1
20	1642600000	GUMMIFOERDEREDECKEL	2	65	4026308005	MUTTER M8	1
21	4026305614	GEFLANSCHTE MUTTER M24X2	1	66	4026135414	SCHRAUBE REW M8x45	1
22	1663014700	U PN45 MIX LI	1	PN MIT GEFLANSCHTEM PUMPENKOPFTEIL			
	1663028500	ÖLLEITUNG FL 45 LI	1	FL1	1401200400	TROPFÖLER MIT 2 ANSCHLUESSEN	1
	1663005100	ÖLLEITUNGSTANK AUSPUFFOERDERER PN45	1	FL2	1610506400	FLANSCH	1
	1663015100	ÖLLEITUNGSTANK AUSPUFFOERDERER PN58	1	FL3	1680600100	KOPFTEILDICHTUNG	1
	1663022400	ÖLLEITUNG 58 FL.I	1	FL4	1685100000	ALUM. TROPFOELERSCHEIBE 14X20X1.5	1
	1663005200	ÖLLEITUNG PN 58 LINKSDR.	1	FL5	4026190001	RINGMUTTER M12	1
	1663015500	ÖLLEITUNG PN84 MIX	1	FL6	4026351505	INNEREVERZAHNTE SCHEIBE M8	8
	1663022400	ÖLLEITUNG PN 84 FL.	1	FL7	4026706000	ANSCHLUSS UNIV.90[4X1/8 1020	2
	1663005300	ÖLLEITUNG PN 84	1	FL8	4026102801	SCHRAUBE - M8X35	8
23	1663014800	ÖLLEITUNG PN45 MIXI	1	FL9	1663022500	ÖLLEITUNG PN 84 FL.	1
	1663028600	ÖLLEITUNG FL 45	1	FL10	1663022400	ÖLLEITUNG PN 84 FL.	1
	1663011800	ÖLLEITUNG PN 45	1	PN MIT MIXER PUMPEKOPFTEIL			
	1663015200	ÖLLEITUNG PN 58 MIX	1	M1	1605500000	PUMPEHEBEL	1
	1663022500	ÖLLEITUNG PN 58 FL.	1	M2	1608500100	MIX-ABWEISER	1
	1663010400	ÖLLEITUNG PN 58	1	M3	1610100000	AUSPUFFOERDERER FLANSCH	1
	1663015600	ÖLLEITUNG PN 84 MIX	1	M4	1623100000	ABSCHLUSSKAPPE PN	1
	1663022500	ÖLLEITUNG PN 84 FL.	1	M5	1627100200	SAUGFOERDERER 76	1
	1663010300	ÖLLEITUNG PN 84 LINKSDR.	1	M6	1627100500	AUSPUFFOERDERER 76	1
24	1663010500	ÖLLEITUNG	1	M7	1627100700	SAUGFOERDERER 60 MIX	1
25	1680600100	KOPFTEILDICHTUNG	1	M7	1627100900	SAUGFOERDERER 80 MIX	1
26	1680700200	ABSCHLUSSKAPPEDICHTUNG	1	M8	1627500100	KOPFTEIL MIX	1
27	1680707500	DICHTUNG	1	M9	1680600100	KOPFTEILDICHTUNG	1
28	1612503100	GETRIEBEDECKEL PN	1	M10	1680700200	ABSCHLUSSKAPPEDICHTUNG	1
29	1683600300	ÖLSTANDANZEIGER 200 MM	1	M11	1680700600	KOPFTEILDICHTUNG MIX	1
29A	1673004100	LEVEL ROD SLEEVE	1	M12	1685002800	SCHEIBE FE 30X8,5	1
30	1684000000	AUSPUFFPROPFFEN 3/8	4	M13	1691000000	ABWEISERFEDER	1
31	1685002800	SCHEIBE FE 30X8,5	1	M14	4022200030	DICHTUNGSRING 41X27X10 NBR	1
32	1685100000	ALUM. TROPFOELERSCHEIBE 14X20X1.5	1	M15	4022200250	SIMMERING 6287	2
33	1685100200	ALUMINIUMSCHEIBE 17X22X1,5	4	M16	4026350709	GROWERSCHEIBE M12	6
34	1687500300	PUMPEGEHAUSE PN58	1	M17	4026351505	INNEREVERZAHNTE SCHEIBE M8	13
	1687500200	PUMPEGEHAUSE PN45	1	M18	4026103004	SCHRAUBE - M12X40	6
	1687500400	PUMPEGEHAUSE PN84	1	M19	4026102806	SCHRAUBE - M8X20	5
35	1691000000	ABWEISERFEDER	1	M20	4026102807	SCHRAUBE - M8X25	8
36	4022200110	DICHTUNGSRING 72X48X15	2	M21	4026308007	MUTTER M12	6
37	4022200030	DICHTUNGSRING 41X27X10 GP NBR	1	22	1663014700	ÖLLEITUNG PN 45 MIX	1
37A	1624202300	ZWISCHENSTUECK	1	22	1663015100	ÖLLEITUNG PN 58 MIX	1
38	4029602806	GELENKWELLESCHUTZVORRICHTUNG	1	22	1663015500	ÖLLEITUNG PN 84 MIX	1
39	4022200240	SIMMERING 4825	2	23	1663014800	ÖLLEITUNG PN 45 MIX	1
40	4022200250	SIMMERING 6287	2	23	1663015200	ÖLLEITUNG PN 58 MIX	1
41	4022300001	NYLON FILTER D.6	1	23	1663015600	ÖLLEITUNG PN 84 MIX	1

PN 45-58-84 D

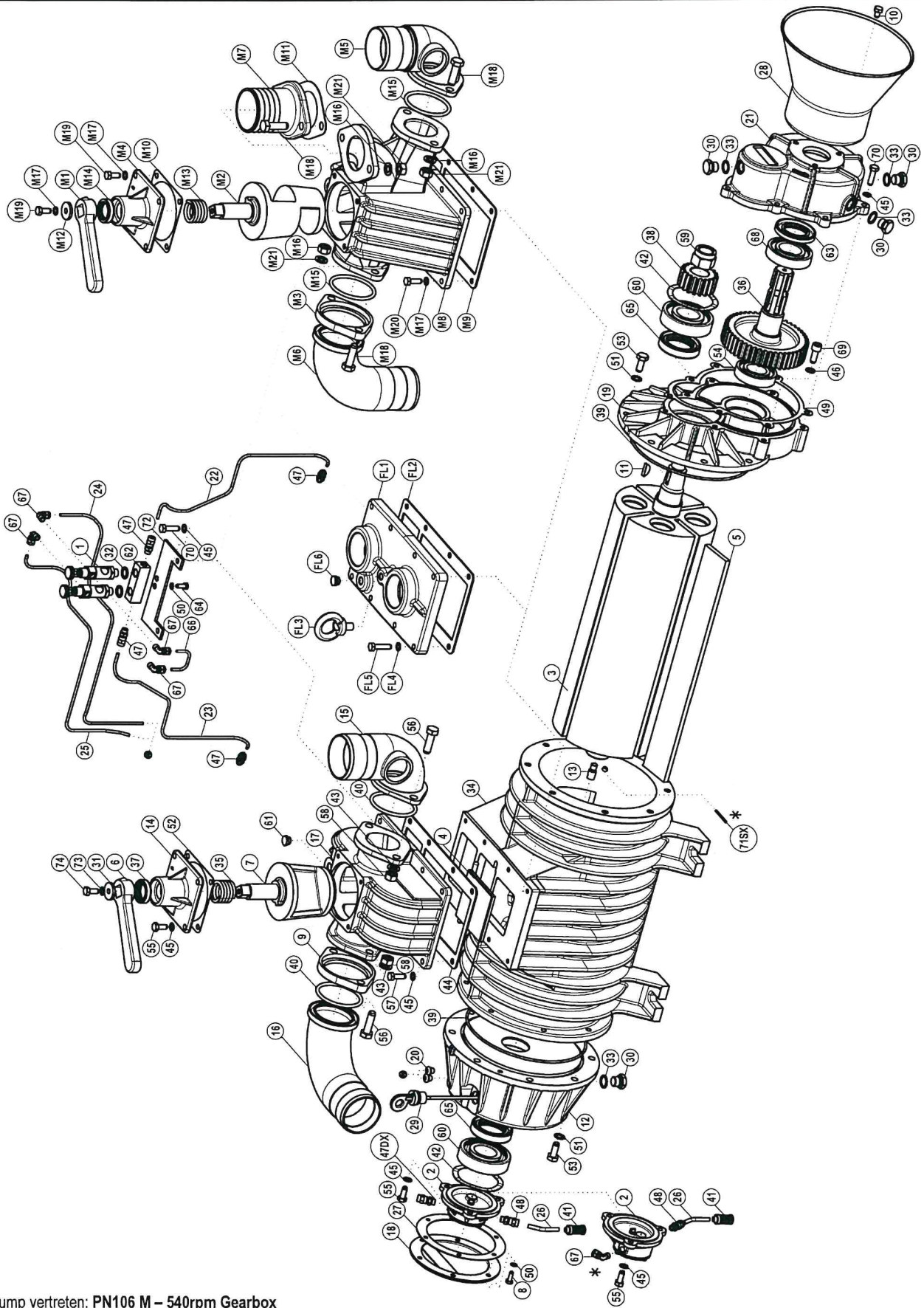


Pump vertreten: PN84 D CW (Clockwise rotaton)

PN45-58-84 D

Pos.	Code	Beschreibung	Men.	Pos.	Code	Beschreibung	Men.
PN 45-58-84 DIREKTANTRIEB MIT GLATTER WELLE							
1	1401200400	TROPFOLER 2 ANSCHLUESSE	1	51	4026351506	INNERVERZAHNTESCHEIBE.M10	16
2	1407200500	ZAHNRADÖLPUMPE DX	1	52	4026103000	SCHRAUBE - M12X20	4
2A	1407202100	ZAHNRADÖLPUMPE SX	1	53	4026102907	SCHRAUBE - M10X25	16
3	1521500300	ROTOR PN 58	1	54	4026102911	SCHRAUBE - M10X45	4
	1521500200	ROTOR PN 45	1	55	4026102806	SCHRAUBE - M8X20	10
	1521500400	ROTOR PN 84	1	56	4026103004	SCHRAUBE - M12X40	4
4	1593600000	KLAPPVENTIL	1	57	4026102807	SCHRAUBE - M8X25	8
5	1601600600	LAMELLE PN 58 BK	3	58	4026308007	MUTTER M12	4
	1601600400	LAMELLE PN 45 BK	4	59	4026305614	FLANSCHMUTTER M24X2	1
	1601600800	LAMELLE PN 84 BK	4	60	4023100040	KUGELLAGER 40X90X23 6308	2
6	1605500000	PUMPEHEBEL	1	61	4026102806	SCHRAUBE M6X16	7
7	1608500000	NORM. PUMPEABWEISER	1	62SX	4026414617	STIFT ELASTISCH 3X40 6873	1
8	1610006600	ANTRIEBFLANSCHFLANSCH	1	63	4026308005	MUTTER M8	1
9	1610100000	FLANSCH AUSPUFFOERDERER	1	64	4026135414	SCHRAUBE REW M8x45	1
10	1610500400	FLANSCH PN	1	GERAEUMTER WELLE			
11	1610500500	FLANSCH PN	1	BR1	1650004700	GERAEUMTER WELLE 1" 3/8	1
12	1612500300	OLGEHAEUSE PN	1	BR2	4026102911	SCHRAUBE - M10X45	4
13	1622002600	ABSCHLUSSKAPPE ZAHANRADOELPUMPE	1	BR3	4026350708	GROWERSCHEIBE M10	4
14	1623100000	ABSCHLUSSKAPPE PUMPE	1	RIMENSCHIEBE D-150			
15	1627100100	SAUGFOERDERER 60	1	PL1	1653501000	RIMENSCHIEBE SPB 150X4	1
15	1627100200	SAUGFOERDERER 76	1	PL2	4026350708	GROWERSCHEIBE M10	4
16	1627100500	AUSPUFFOERDERER 76	1	PL3	4026102806	SCHRAUBE M8X20	4
17	1627500000	KOPFTEIL	1	PN 45-58-84 HYDR.ANTRIEB			
18	1640101100	TANKDECKEL	1	H1	1470100400	VERBINDUNG GA 100	1
19	1642003000	PUMPEDICHTUNG	1	H2	1610005500	FANSCH HYDR. ANTRIEB	1
20	1642600000	GUMMIABDICHTUNG	2	H3	1610500500	FLANSCH	1
21	1650004300	GLATTE WELLE	1	H4	1612501400	HYDR. ANTRIEB -HALTERUNG	1
22	1663005500	ÖLLEITUNG PN 45 LINKS	1	H5	1680700400	FLANSCHDICHTUNG	1
	1663005100	ÖLLEITUNG PN 45 RECHTS	1	H6	4022100010	SCHMIERNIPPEL	1
	1663005600	ÖLLEITUNG PN 58 LINKS	1	H7	4022200110	DICHTUNGSRING 72X48X15	2
	1663005200	ÖLLEITUNG PN 58 RECHTS	1	H8	4022200240	SIMMERING 4825	1
	1663005700	ÖLLEITUNG PN 84 LINKS	1	H9	4024107009	HYDROMOTOR	1
	1663005300	ÖLLEITUNG PN 84 RECHTS	1	H10	4026136005	SCHRAUBEM8X12	1
23	1663011900	ÖLLEITUNG PN 45 LINKS	1	H11	4026171211	BOLZEN. M12X80	2
	1663011800	ÖLLEITUNG PN 45 RECHTS	1	H12	4026171304	BOLZEN M14X40	4
	1663012000	ÖLLEITUNG PN 58 LINKS	1	H13	4026300020	AUSGLEICHSRING	1
	1663010400	ÖLLEITUNG PN 58 RECHTS	1	H14	4026350709	GROWERSCHEIBE M12	2
	1663012100	ÖLLEITUNG PN 84 LINKS	1	H15	4026350710	GROWERSCHEIBE M14	4
	1663010300	ÖLLEITUNG PN 84 RECHTS	1	H16	4026351505	VERZAHNTE SCHEIBE.INN. M8	3
24	1663010500	ÖLLEITUNG	1	H17	4026351506	VERZAHNTE SCHEIBE.INN. M10	8
25	1680600100	KOPFTEILDICHTUNG	1	H18	4026359001	SCHEIBE D.E.40X33,5X1,5 ALLUM.	1
26	1680700200	ABSHLUSSKAPPEDICHTUNG	1	H19	4026705001	ANSCHLUSS H 36 MM	1
27	1680707500	DICHTUNG PN 23 33	1	H20	4026711003	FLANSCH AFS 104G 1"1/4	1
28	1680700400	FLANSCHDICHTUNG	1	H21	4026711004	FLANSCH AFS 106G 1"1/2	1
29	1683600300	ÖLSTANDANZEIGER 200 MM	1	H22	4026904003	BLIND PROPFFEN 1" VERZINKT	1
29A	1673004100	LEVEL ROD SLEEVE	1	H23	4029602700	PROTEKTION KAPPE SCHMIERNIPPEL	1
30	1684000000	ENTLUEFTERPROPFEN 3/8	1	H24	4026103004	SCHRAUBE M12X40	2
31	1685002800	SCHEIBE FE 30X8,5	1	H25	4026102907	SCHRAUBE M10X25	8
32	1685100000	TROPFOELERSCHEIBE AL.14X20X1,5	1	H26	4026107110	SCHRAUBE M8X25	3
33	1685100200	FLACHE SCHEIBE 17X22X1,5	1	H27	4026308008	MUTTER M14	4
34	1687500300	PUMPENGEHAEUSE PN58	1	H28	4026305614	FLANSCH MUTTER M24X2	1
	1687500200	PUMPENGEHAEUSE PN45	1	H29	4026305508	SELBSPERR.MUTTER M12	2
	1687500400	PUMPENGEHAEUSE PN84	1	H30	4023100040	KUGELLAGER 40X90X23 6308	1
35	1691000000	ABWEISERFEDER	1	PNEUM. KOPFTEIL			
36	4022100010	SCHMIERNIPPEL	1	P1	1608557Z7B0	ABWEISER FUR DRUCKLUFTANTRIEB	1
37	4022200030	DICHTUNGSRING 41X27X10 GP NBR	1	P2	161258B4B0	HALTER FUR DRUCKLUFTANTRIEB	1
37A	1624202300	ZWISCHENSTUECK	1	P3	1640580QB0	DRUCKLUFTANTRIEBDECKEL	1
38	4022200110	DICHTUNGSRING 72X48X15	3	P4	167007ZAB0	DRUCKLUFTANTRIEBMUTTER	1
39	4022200240	SIMMERING 4825	2	P5	1680700200	KOPFTEILDICHTUNG	1
40	4022200250	SIMMERING 6287	2	P6	168409PQB0	ABWEISE-REGULIERUNGSNUTMUTTER	1
41	4022300001	NYLONFILTER D.6	1	P7	168529TFB0	DRUCKLUFTANTRIEB-ABSTANDSTUECK	1
42	4026300020	AUSGLEICHRING	2	P8	1691000200	ABWEISER-FEDER	1
43	4026350609	GROWERSCHEIBE M12	4	P9	4022100100	FETTBUCHSE M6X1	1
44	4026350708	GROWERSCHEIBE M10	4	P10	4022200005	DICHTRING 37X27X7 STAUBSCHUTZ	1
45	4026351505	INNERVERZAHNTESCHEIBE 8 6798	18	P11	4022200330	O-RING 3375	1
46	4026500018	FEDER 6X10 6606	1	P12	4022200331	O-RING 2137	1
SX47	4026706000	ANSCHLUSS UNIV. 90 4X1/8	1	P13	4026102804	SCHRAUBETE M8X16	4
DX47	4026702000	ANSCHLUSS UNIV. DIR. 4X1/8	1	P14	4026102807	SCHRAUBETE M8X25	4
47	4026702000	ANSCHLUSS UNIV. DIR. 4X1/8	3	P15	4026121405	SCHRAUBETCEI M8X20	4
48	4026702004	ANSCHLUSS UNIV. DIR. 6X1/8	1	P16	4026350505	SCHEIBE GROWER M8	4
49	4029602700	PROTEKTIONAPPESCHMIERNIPPEL	1	P17	4026351505	VERZAHNTE SCHEIBE INT. M8	8
50	4026351505	INNERVERZAHNTESCHEIBE M8	7	P18	4027100405	DRUCKLUFTANTRIEB	1
				P19	4027421206	SCHNELLKUPPLUNG R15 6XG1/8	2

PN 106 M

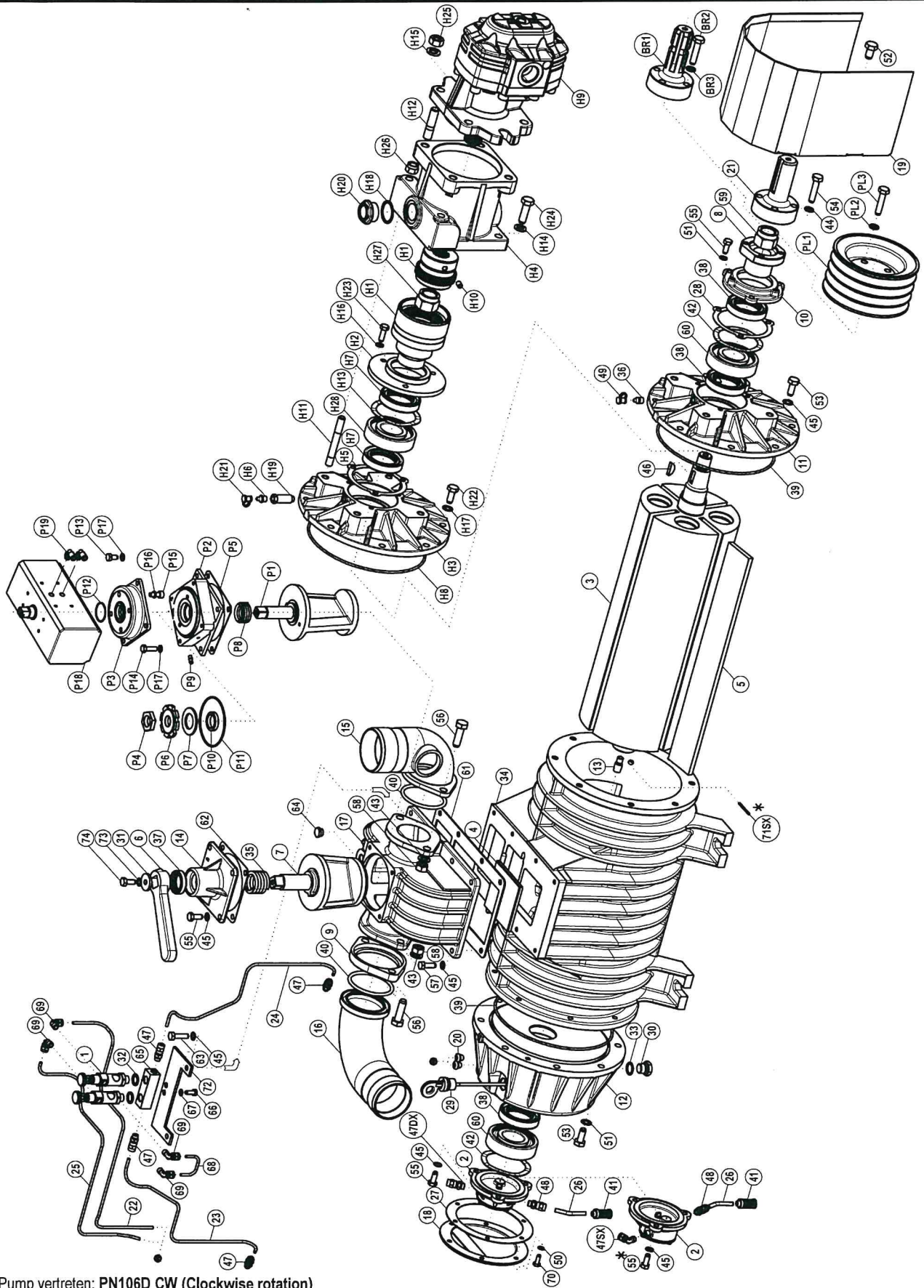


Pump vertreten: PN106 M – 540rpm Gearbox

PN106 M

Pos.	Code	Beschreibung	Men.	Pos.	Code	Beschreibung	Men.
PN 106 MIT GETRIEBE 540 UPM				48	4026702004	ANSCHLUSS UNIV.DIR. 6X1/8	1
1	1401200400	TROPFOLER MIT2 ANSCHLÜSSEN	2	49	1680700000	VORDEREOELGHEAUSEDICHTUNG PN	1
2	1407200500	ZAHNRADÖLPUMPE DX	1	50	4026351505	INNEREVERZAHNTE SCHEIBE M8	7
2A	1407202100	ZAHNRADÖLPUMPE SX	1	51	4026351506	INNEREVERZAHNTE SCHEIBE M10	14
3	1521500500	PUMPEROTOR PN106	1	52	1680700200	ABSCHLUSSKAPPE DICHTUNG PN	1
4	1593600000	KLAPPVENTIL PN	1	53	4026102907	SCHRAUBE - M10X25	14
5	1601601000	LAMELLE PN 106 BK	4	54	4023100020	KUGELLAGER 35X72X17 6207	1
6	1605500000	PUMPEHEBEL	1	55	4026102806	SCHRAUBE - M8X20	7
7	1608500000	ABWEISERPUMPE	1	56	4026103004	SCHRAUBE - M12X40	4
8	4026102407	SCHRAUBE - M6X16	7	57	4026102807	SCHRAUBE - M8X25	6
9	1610100000	AUSPUFFOERDERER FLANSCH	1	58	4026308007	MUTTER M12	4
10	4026102802	SCHRAUBE - M8X12	3	59	4026305614	GEFLANSCHTE MUTTER M24X2	1
11	4026500018	FEDER 6X10 A DISCO 6606	1	60	4023100040	KUGELLAGER 40X90X23 6308	2
12	1612500300	OELGEHAUSE PN	1	61	4026905002	SECHKANITIG-VERZINKTER PROPFEN 1/4	1
13	1622002600	ÖELPUMPEMITNEHMER	1	62	1608100000	ÖLVERTEILER	1
14	1623100000	PUMPEABSCHLUSSKAPPE	1	63	4022200040	DICHTUNGRING 72X40X10	1
15	1627100300	SAUGFÖRDERER 80	1	64	4026102704	SCHRAUBE - M6X16	2
16	1627100500	AUSPUFFÖRDERER 76	1	65	4022200110	DICHTUNGRING 72X48X15	2
17	1627500000	PUMPENKOPFTEIL	1	66	1663011000	ÖLLEITUNG PN106	1
18	1640101100	TANKDECKEL	1	67	4026706000	ANSCHLUSS UNIV.90 4X1/8	5
19	1610500000	GETRIEBEFLANSCH PN	1	68	4023100030	KUGELLAGER 40X80X18 6208	1
20	1642600000	GUMMISCHUTZ	2	69	4026120505	SECHSKANTKOPFSCHRAUBE - M10X25	2
21	1612503100	GETRIEBEGEHÄUSE PN	1	70	4026107111	SCHRAUBE - M8 X 30	9
22	1663018600	ÖLLEITUNG DX	1	71SX	4026414617	ELASTISCHER STIFT 3x40	1
	1663018500	ÖLLEITUNG SX	1	72	1681100100	ALLUMINIUM PLATTE PN 106	1
23	1663018500	ÖLLEITUNG DX	1	73	4026308005	MUTTER M8	1
	1663018600	ÖLLEITUNG SX	1	74	4026135414	SCHRAUBE REW M8x45	1
24	1663025200	ÖLLEITUNG DX	1	PN106 MIT GEFLANSCHTEM KOPFTEIL			
	1663018700	ÖLLEITUNG SX	1	FL1	1610506400	FLANSCH FL PN 106	1
25	1663025100	ÖLLEITUNG DX	1	FL2	1680600100	KOPFTEILDICHTUNG	1
	1663018400	ÖLLEITUNG SX	1	FL3	4026190001	RINGMUTTER M12	1
26	1663010500	ÖLLEITUNG	1	FL4	4026350909	INNEREVERZAHNTE SCHEIBE M8	8
27	1680700300	DICHTUNG	1	FL5	4026102801	SCHRAUBE - M8X35	8
28	4029602806	GELENKWELLESCHUTZ	1	FL6	4026905002	SECHKANT- VERZINKTER PROPFEN M	1
29	1683600300	ÖLSTANDANZEIGER 200 MM	1	PN PUMPEKOPFTEIL MIX			
29A	1673004100	LEVEL ROD SLEEVE	1	M1	1605500000	PUMPEHEBEL PN	1
30	1684000000	ABFLUSSPROPFEN 3/8	4	M2	1608500100	PUMPEABWEISER MIX	1
31	1685002800	SCHEIBE FE 30X8,5	1	M3	1610100000	AUSPUFFOERDERER FLANSCH .	1
32	1685100000	ALUM. OELER SCHEIBE 14X20X1,5	2	M4	1623100000	ABSCHLUSSKAPPE PUMPE PN	1
33	1685100200	AUMINIUMSCHEIBE 17X22X1,5	4	M5	1627100200	SAUGFÖRDERER 76	1
34	1687500500	PUMPEGEHAUSE PN106	1	M6	1627100500	AUSPUFFÖRDERER 76	1
35	1691000000	ABWEISERFEDER	1	M7	1627100800	SAUGFÖRDERER. 80 MIX	1
36	1651000000	RAD PN Z48	1	M8	1627500100	PUMPEKOPFTEIL MIX	1
37	4022200030	DICHTUNGRING 41X27X10	1	M9	1680600100	KOPFTEILDICHTUNG	1
37A	1624202300	ZWISCHENSTUECK	1	M10	1680700200	ABSCHLUSSKAPPE DICHTUNG PN	1
38	1651000100	RITZEL PNZ19	1	M11	1680700600	DICHTUNG MIX	1
39	4022200240	SIMMERING 4825	2	M12	1685002800	SCHEIBE FE 30X8,5	1
40	4022200250	SIMMERING 6287	2	M13	1691000000	ABWEISERFEDER	1
41	4022300001	NYLON FILTER	1	M14	4022200030	DICHTUNGRING 41X27X10 NBR	1
42	4026300020	AUSGLEICHRING	2	M15	4022200250	SIMMERING 6287	2
43	4026350709	GROWERSCHEIBE M12	4	M16	4026350609	GROWERSCHRAUBE M12	6
44	1680600100	KOPFTEILDICHTUNG	1	M17	4026350909	INNEREVERZAHNTE SCHEIBE M8	13
45	4026351505	INNEREVERZAHNTE SCHEIBE M8	22	M18	4026103004	SCHRAUBE - M12X408	6
46	1685100100	ALUMINIUMSCHEIBE 10X16X1,5	2	M19	4026107108	SCHRAUBE - M8X20	5
DX47	4026702000	ANSCHLUSS UNIV.DIR. 4X1/8	4	M20	4026107110	SCHRAUBE - M8X25	6
47	4026702000	ANSCHLUSS UNIV.DIR. 4X1/8	3	M21	4026308007	MUTTER M12	6

PN 106 D



Pump vertreten: PN106D CW (Clockwise rotation)

PN106 D

Pos.	Code	Beschreibung	Men.	Pos.	Code	Beschreibung	Men.
PN106 DIREKTANTRIEB MIT GLATTER WELLE							
1	1401200400	TROPFÖLER MIT 2 ANSCHLUESSEN	2	62	1680700200	ABSCHLUSSKAPPEDICHTUNG PN	1
2	1407200500	ZAHNRADÖLPUMPE DX	1	63	4026102808	SCHRAUBE - M8X30	2
2A	1407202100	ZAHNRADÖLPUMPE SX	1	64	4026905002	VERZINKT SECHKANTIGER PROPFEN.1/4	1
3	1521500500	PUMPEROTOR PN106	1	65	1608100000	ÖLVERTEILER	1
4	1593600000	RUECKKLAPPVENTIL PN	1	66	4026102704	SCHRAUBE - M6X16	2
5	1601601000	LAMELLE PN 106 BK	4	67	4026351504	INNEREVERZAHNTE SCHEIBE M6	2
6	1605500000	PUMPEHEBEL PN	1	68	1663011000	TROPFOELERANSCHLUSS PN106	1
7	1608500000	ABWEISERPUMPE	1	69	4026706000	ANSCHLUSS UNIV.90°4X1/8	4
8	1610006600	DIREKTANTRIEBFLANSCH	1	70	4026102704	SCHRAUBE - M6X16	7
9	1610100000	AUSPUFFOERDERERFLANSCH	1	71SX	4026414617	ELASTISCHER STIFT 3X40 6873	1
10	1610500400	FLANSCH PN	1	72	1681100100	ALUM. HALTER PLAETTCHEN PN106	1
11	1610500500	FLANSCH PN	1	73	4026308005	MUTTER M8	1
12	1612500300	OELGEHAEUSE PN	1	74	4026135414	SCHRAUBE REW M8x45	1
13	1622002600	OELPUMPEUBERTRAGUNGSZAPFEN PN	1	PN106 HYDRAULISCH UBERTRAGUNG			
14	1623100000	ABSCHLUSSKAPPE PUMPE PN	1	H1	1470100400	VERBINDUNG GA 100	1
15	1627100300	SAUGFOERDERER 80	1	H2	1610005500	FLANSCH HDR. ANTRIEB	1
16	1627100500	AUSPUFFOERDERER 76	1	H3	1610500500	FLANSCH DIREKTANTRIEB PN	1
17	1627500000	PUMPEKOPFTEIL	1	H4	1612501400	L135 HYR.GEHAEUSE	1
18	1640101100	ÖLTANKDECKEL	1	H5	1680700400	GEFLANSCHTE DICHTUNG PN	1
19	1642003000	PUMPEPUMPE	1	H6	4022100010	KUGELFORMINGSCHMIERNIPPEL M10X1	1
20	1642600000	GUMMLEITUNGSSCHUTZ	2	H7	4022200110	DICHTUNGSRING 72X48X15	2
21	1650004300	GLATTE WELLE	1	H8	4022200240	SIMMERING 4825	1
22	1663025200	PN 106 ÖLLEITUNG DX	1	H9	4024107001	HYDROMOTOR FM 40.73 72,09 CC	1
22	1663018700	PN 106 ÖLLEITUNG SX	1	H10	4026136005	SCHRAUBE 12,9 M8X12	1
23	1663018500	PN 106 ÖLLEITUNG DX	1	H11	4026171211	BOLZEN 8,8 M12X80	2
23	1663018600	PN 106 ÖLLEITUNG SX	1	H12	4026171304	BOLZEN 8,8 M14X40	4
24	1663018600	PN 106 ÖLLEITUNG DX	1	H13	4026300020	AUSGLEICHRING	1
24	1663018500	PN 106 ÖLLEITUNG SX	1	H14	4026350709	GROWERSCHRAUBE M12	2
25	1663025100	PN 106 ÖLLEITUNG DX	1	H15	4026350710	GROWERSCHRAUBE M14	4
25	1663018400	PN 106 ÖLLEITUNG SX	1	H16	4026351505	INNEREVERZAHNTE SCHEIBE M8	3
26	1663010500	PN 106 ÖLLEITUNG	1	H17	4026351506	INNEREVERZAHNTE SCHEIBE M10	8
27	1680707500	DICHTUNG	1	H18	4026359001	SCHEIBE D.E.40X33,5X1,5 ALLUM.	1
28	1680700400	GEFLANSCHTE DICHTUNG PN	1	H19	4026705001	ANSCHLUSS H 36 MM	1
29	1683600300	ÖLSTANDANZEIGER 200 MM	1	H20	4026904003	BLINDPROPFEN 1" VERZINKT	1
29A	1673004100	LEVEL ROD SLEEVE	1	H21	4029602700	SCHUTZKAPPE SCHMIERNIPPEL	1
30	1684000000	SAUGPROPFEN 3/8	1	H22	4026102907	SCHRAUBE - M10X25	8
31	1685002800	SCHEIBE FE 30X8,5	1	H23	4026102807	SCHRAUBE - M8X25	3
32	1685100000	ALUMINIUM OELERSCHEIBE 14X20X1,5	2	H24	4026103004	SCHRAUBE - M12X40	2
33	1685100200	ALUMINIUMSCHEIBE 17X22X1,5	1	H25	4026308008	MUTTER M14	4
34	1687500500	GEHAUSE PN106	1	H26	4026305508	SECHSECKIG SELBSTSPERRIGE.MUT. M12	2
35	1691000000	ABWEISERFEDER	1	H27	4026305614	GEFLANSCHTMUTTER M24X2	1
36	4022100010	KUGELFORMING SCHMIERNIPPEL. M10X1	1	H28	4023100040	KUGELLAGER 40X90X23 6308	1
37	4022200030	DICHTUNGSRING 41X27X10 GP NBR	1	PN MIT GERÄUMTER WELLE			
37A	1624202300	ZWISCHENSTUECK	1	BR1	1650004700	GERÄUMTE WELLE 1" 3/8	1
38	4022200110	DICHTUNGSRING 72X48X15	3	BR2	4026102911	SCHRAUBE - M10X45	4
39	4022200240	SIMMERING 4825	2	BR3	4026350708	VERZINKT- GROWERSCHRAUBE M10	4
40	4022200250	SIMMERING 6287	2	RIEMENSCHLEIBE DN 150			
41	4022300001	NYLON FILTER D.6	1	PL1	1653501000	RIEMENSCHLEIBE SPB 150X4 G.	1
42	4026300020	AUSGLEICHRING	2	PL2	4026350708	VERZINKT-GROWERSCHRAUBE M10	4
43	4026350609	GROWERSCHRAUBE M12	4	PL3	4026102806	SCHRAUBE - M8X20	4
44	4026350708	GROWERSCHRAUBE M10	4	PNEUM. KOPFTEIL			
45	4026350909	INNEREVERZAHNTE SCHEIBE M8	18	P1	160855727B0	ABWEISER FÜR DRUCKLUFTANTRIEB	1
46	4026500018	FEDER 6X10 6606	1	P2	161258B4B0	HALTER FÜR DRUCKLUFTANTRIEB	1
47SX	4026702004	ANSCHLUSS UNIV.DIR. 6X1/8	1	P3	1640580QB0	DRUCKLUFTANTRIEBDECKEL	1
47DX	4026702000	ANSCHLUSS UNIV.DIR. 4X1/8	1	P4	167007ZAB0	DRUCKLUFTANTRIEBMUTTER	1
47	4026702000	ANSCHLUSS UNIV.DIR. 4X1/8	3	P5	1680700200	KOPFTEILDICHTUNG	1
48	4026702004	ANSCHLUSS UNIV.DIR. 6X1/8	1	P6	168409PQB0	ABWEISE-REGULIERUNGSNUTMUTTER	1
49	4029602700	SCHUTZKAPPESCHMIERNIPPEL	1	P7	168529TFB0	DRUCKLUFTANTRIEB-ABSTANDSTÜCK	1
50	4026351505	INNEREVERZAHNTE SCHEIBE M8	7	P8	1691000200	ABWEISER-FEDER	1
51	4026351506	INNEREVERZAHNTE SCHEIBE M10	16	P9	4022100100	FETTBUCHSE M6X1	1
52	4026103000	SCHRAUBE - M12X20	4	P10	4022200005	DICHTRING 37X27X7 STAUBSCHUTZ	1
53	4026102907	SCHRAUBE - M10X25	16	P11	4022200330	O-RING 3375	1
54	4026102911	SCHRAUBE - M10X45	4	P12	4022200331	O-RING 2137	1
55	4026102806	SCHRAUBE - M8X20	10	P13	4026102804	SCHRAUBETE M8X16	4
56	4026103004	SCHRAUBE - M12X40	4	P14	4026102807	SCHRAUBETE M8X25	4
57	4026102807	SCHRAUBE - M8X25	6	P15	4026121405	SCHRAUBETCEI M8X20	4
58	4026308007	MUTTER M12	4	P16	4026350505	SCHEIBE GROWER M8	4
59	4026305614	GEFLANSCHTE MUTTER M24X2	1	P17	4026351505	VERZAHNTE SCHEIBE INT. M8	8
60	4023100040	KUGERLLAGER 40X90X23 6308	2	P18	4027100405	DRUCKLUFTANTRIEB	1
61	1680600100	KOPFTEILDICHTUNG	1	P19	4027421206	SCHNELLKUPPLUNG R15 6XG1/8	2