

Ozon Reinigungseinheit

Bedienungsanleitung



Lesen Sie diese Bedienungsanleitung vor der ersten Anwendung sorgfältig durch um evtl. Fehler bei der Bedienung zu vermeiden. Sollten Sie diese Vakuumpumpe weiter verkaufen, so achten Sie darauf dass diese Bedienungsanleitung immer dem Gerät beigelegt wird.

I. Hinweis Achtung:

Ozon wird aus Sauerstoff erzeugt.

Bitte bei der Anwendung niemals im Fahrzeug oder im Raum anwesend sein.

Es besteht Gefahr des Einschlafens und Ozon erzeugt ein Unwohlsein.

Benutzen Sie das Gerät niemals als medizinische Therapie Maßnahme. Lange Ozon Belastung kann gesundheitliche Schäden verursachen. Nach der Behandlung den Raum gut durchlüften.

Das Gerät nur im spannungsfreien Zustand öffnen

SPECIFICATIONS

Model:	OZON151H
Spannung:	DC 12V
Leistung:	40W
Ceramic Platte:	90X50MM
Luftvolumen:	Max 80 CFM(2.24 M ³ /min)
Aktiver Sauerstoff:	4.0 g/h
Geräuschpegel:	30 Db
Größe:	W150xH150xD205MM
Gewicht:	2.0Kgs(4.4Lbs)

II. Bedienung von vorne:



Zeitsch

Funktio

Zeitschaltuhr Knopf
Funktions- Licht

Drehen Sie diesen um die Anwendungszeit zu setzen
leuchtet auf, wenn Gerät aktiv ist.

III. Bedienung von hinten:



Spannungs Anschluss
Vor- Filter

stecken Sie hier den Zigaretten- Anzünder Stecker oder das Netzteil
Edelstahl Vorfilter.

IV. Anleitung:

Der CGS Luftreiniger OZON151 ist ausgelegt zur Entfernung von Gerüchen und zum Abtöten einiger Microorganismen

OZON151 ist ausgestattet mit einem timer von max 2Std. Das Gerät schaltet sich nach Ablauf der Zeit automatisch ab.

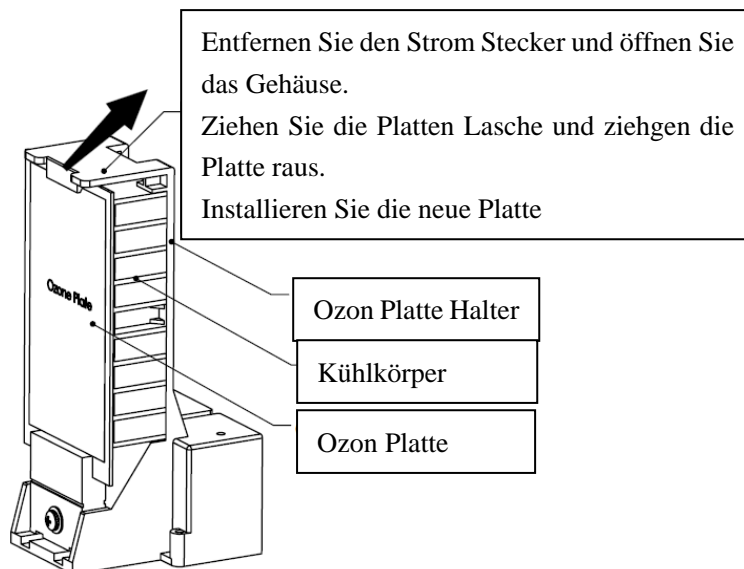
1. Fahrzeug reinigen (z.B. Aschenbecher leeren, Sitze reinigen usw.)
2. Ozon Reiniger ins Fahrzeug stellen und Stecker einstecken bzw. in den Zigarettenanzünder stecken
3. Möglichst so platzieren, dass die Luftströmung durch das Gerät geleitet wird.
4. Alle Fenster und Türen schließen
5. Wenn möglich Gebläse auf mittlere Leistung und auf Umluft stellen
6. Nach ca. einer halben Stunde (Bei Standard Pkw, LKW) Fahrzeug gut lüften
7. Schritte 2-6 so lange wiederholen, bis ein Erfolg zu verzeichnen ist.

Achtung: Niemals im Fahrzeug verweilen während der Ozon Anwendung. Ozon wird aus Sauerstoff gemacht und die Person im Fahrzeug würde einschlafen.

V. Service:

Wenn der CGS Luftreiniger OZON151 nicht mehr genug Ozon erzeugt, sollte die Ozon Platte Typ OZON150-P ausgetauscht werden. Dieses erfolgt in der Regel nach ca. 6000 Arbeitsstunden.

Ozon Platten Austausch



OZON151

Commercial Air Purifier



OWNER'S MANUAL

Please read all of the information provided in this owner's manual before operating your new Commercial Air purifier

WARNING

This air unit is not a medical device. Do not stop or alter any medical therapy programs or medications without the advice of your physician. Excessive ozone concentrations may cause mucous membrane or respiratory irritation.

This "bolt of lightning" indicates that uninsulated material within your unit may cause an electrical shock. For the safety of everyone, do not remove product covering. **Read ALL instructions carefully**

before using this product.



CAUTION

RISK OF ELECTRICAL SHOCK DO NOT OPEN

ATTENTION



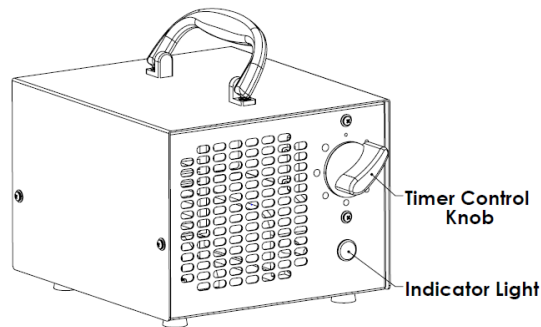
CAUTION: TO REDUCE THE RISK OF ELECTRICAL SHOCK, DO NOT REMOVE COVER. NO USER SERVICEABLE PARTS INSIDE. REFER SERVICING TO QUALIFIED SERVICE PERSONNEL.

SPECIFICATIONS

Model:	OZON150
Rated Voltage:	DC 12V
Power Consumption:	40W
Ceramic Plate Size(1plate):	90X50MM
Air Volume:	Max 80 CFM(2.24 M ³ /min)
Active Oxygen(on) :	3.5 g/h
Sound Level(DB):	30 Db
Product size(mm):	W175xH150xD205MM
Weight:	2.0Kgs(4.4Lbs)

Operating the Commercial Purifier

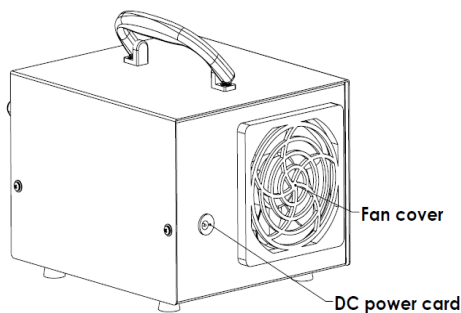
(Front View)



Timer Control Knob Turn clockwise to set the timer for timed operation up to two hours.

Indicator Light Illuminates when unit is in operation.

(Back View)



Power Cord With Car Cigarette (1.5 meter length) With one AC adapter for 110-230v usage for optional.

Pre-filterer Stainless steel pre-filter for filtration

OPERATION

The Commercial Air Purifier is designed to remove odors in unoccupied spaces. The unit has a timer that will enable it to run for a maximum duration of 2 hours. The timer will then shut the commercial air purifier off.

To operate the Car Air Purifier:

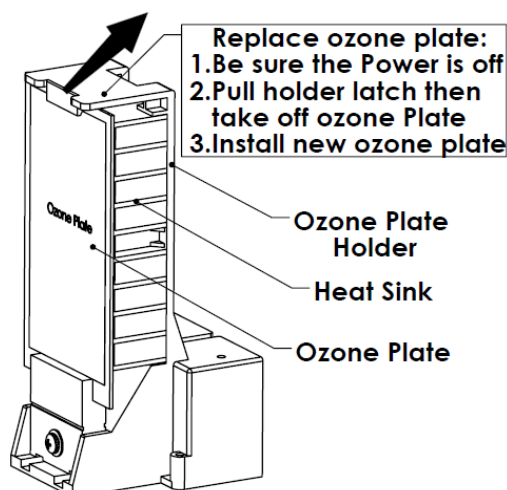
- Park the car, ensures the car is unoccupied.
- Close off the car windows
- Open the car air conditioner
- Connect the power cord to car cigarette plug of the car.
- Set timer to desired time and leave the car
- Keep the car door closed for 10-30 minute after the machine stop working, the disinfection will be better
- Return and open the window.
- Turn off the machine and unplug the power cord from the cigarette plug.

Warning: For high concentration ozone can damage to human body, people shouldn't stay in car when the ozone machine is working. If people have to get on the car urgently, please turn off the machine and open all the car windows for 5-10 minutes before go into the car.

MAINTENANCE

When the air purifier no longer produces enough ozone to be effective, the ozone plate should be replaced. (Usually it should be replaced after working 5000 hours)

How to replace a plate:



-
- 1) Turn the unit off and unplug from outlet.
 - 2) Use a screw driver to unfasten cover screw and remove cover.
 - 3) Pull ceramic plate out of ozone generator module.
 - 4) Install ceramic plate as shown in left figure (be careful not to drop the plate).

SERVICE AND WARRANTY

The commercial air purifier comes with a 2 Year Limited Warranty.

This device is warranted to be free from all defects in material in normal use for a period of 1 year from date of purchasing. The warranty is granted only to the original purchaser. This warranty provides for the repair or replacement of the unit, replacement product or parts may include re-manufactured or refurbished parts or components.

This warranty does not cover part of the unit that requires replacement under normal use. Any damages or malfunctions caused by negligence, abuse, or use not in accordance with the owner's manual are not covered by this warranty. Likewise, any defects or damages caused by unauthorized service.