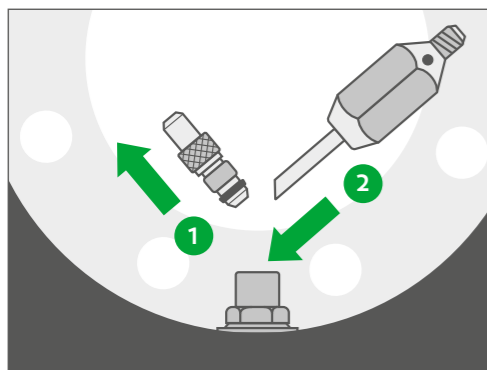


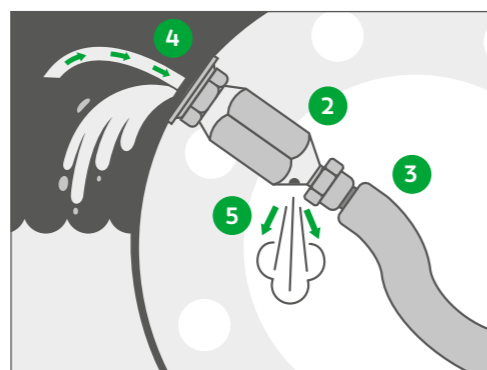
ANLEITUNG WASSERFÜLL- & ENTLEERGERÄT



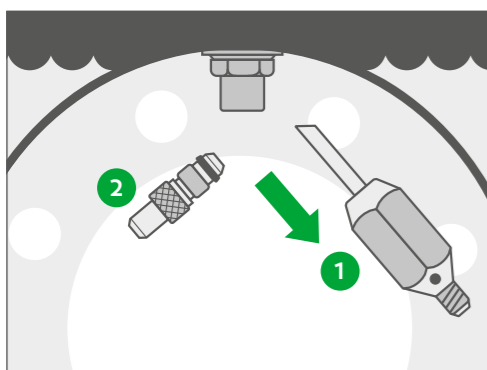
Füllen der Antriebsräder



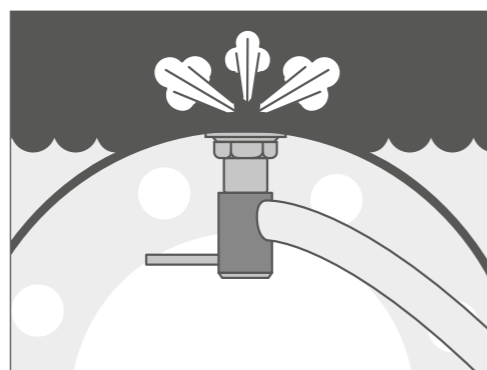
- Antriebsrad aufbocken.
- Ventileinsatzstück 1 vom Felgenventil abschrauben.
- Druckluft entweichen lassen.
- Wasserfüllventil 2 aufschrauben.



- Antriebsrad in Position 2 stellen.
- Wasserschlauch 3 anschließen und Wasser einfüllen.
- Luft aus Reifen entweicht durch Röhrchen 4 und Öffnung 5.
- Reifen ist ausgehend mit Wasser gefüllt, wenn aus Öffnung 5 Wasser fließt.

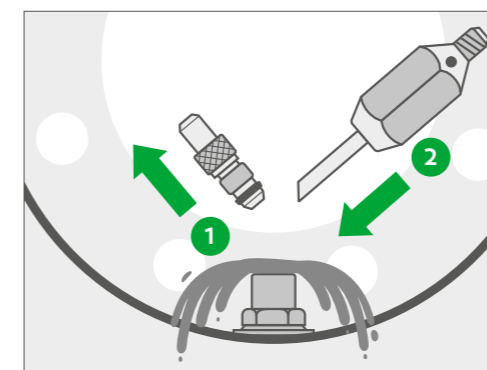


- Antriebsrad in Position 3 stellen.
- Wasserfüllventil 1 abschrauben.
- Ventileinsatzstück 2 einschrauben.

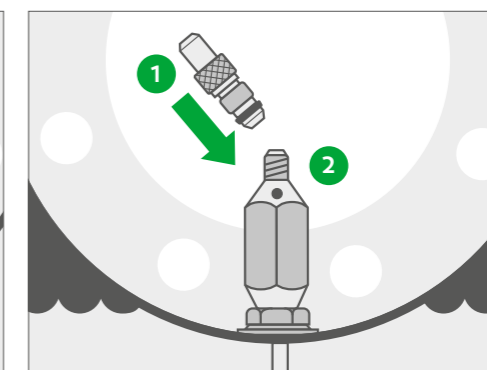


- Reifen nach Vorschrift mit Druckluft füllen.
- Wasserfüllventil an sicherem Ort aufbewahren.

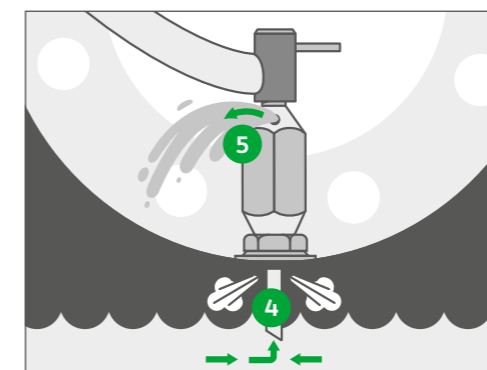
Entleeren der Antriebsräder



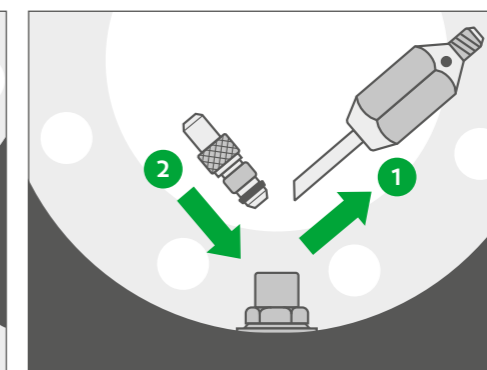
- Antriebsrad aufbocken.
- Ventileinsatzstück 1 vom Felgenventil abschrauben.
- Wasser auslaufen lassen.
- Wasserfüllventil 2 aufschrauben.



- Ventileinsatzstück 2 in Wasserfüllventil 1 einschrauben.



- Druckluft einfüllen.
- Wasser aus Reifen entweicht durch Röhrchen 4 und Öffnung 5.



- Wasserfüllventil 1 abschrauben.
- Ventileinsatzstück 2 einschrauben.
- Reifen nach Vorschrift mit Druckluft füllen.
- Wasserfüllventil an sicherem Ort aufbewahren.