



GRANIT
QUALITY PARTS

Betriebsanleitung

Automatik

Druckluftschlauchaufroller

11672225



Vor der Inbetriebnahme ist diese Betriebsanleitung gründlich zu lesen und zu beachten. Zum späteren Gebrauch muss diese Betriebsanleitung aufbewahrt werden.

Originalbetriebsanleitung






BLACK EDITION

Inhaltsverzeichnis

1	Zu dieser Betriebsanleitung und Symbolbeschreibung	3
2	Sicherheits- und Unfallverhütungsvorschriften	3
2.1	Allgemeine Sicherheitshinweise	3
3	Montage & Installation	5
3.1	Installation	6
4	Betriebs des Druckluftschlauchaufrollers.....	8
5	Leistungsbeschreibung	9
5.1	Technische Daten:	9
5.2	Fehlersuche und -behebung	10
5	Reinigung und Wartung.....	11
6	Explosionszeichnung und Teileliste	12
6	EU-Konformitätserklärung	13
7	Entsorgung.....	14
8	Garantie.....	14
9	Adressen	14
10	Impressum.....	14


1 Zu dieser Betriebsanleitung und Symbolbeschreibung

	Falsche Bedienung kann zu schweren Verletzungen oder dem Tode führen.
	Falsche Bedienung oder Fahrlässigkeit können zu Verletzungen, Beschädigungen des Gerätes oder fehlerhafter Messergebnisse führen.
	Hinweise und Tipps zum Betrieb.

- Zahlen in Abbildungen (1, 2, 3 ...) beziehen sich auf die entsprechenden Zahlen in Klammern (1), (2), (3) ... im benachbarten Text auf Positionsnummern in Tabellen.
- Handlungsanweisungen, bei denen die Reihenfolge beachtet werden muss, sind durchnummeriert (1., 2., 3., ...).
- Auflistungen sind mit einem Punkt gekennzeichnet (•, •, ...).

2 Sicherheits- und Unfallverhütungsvorschriften

2.1 Allgemeine Sicherheitshinweise

 Lesen Sie das gesamte Benutzerhandbuch sorgfältig durch und befolgen Sie alle Sicherheitshinweise, bevor Sie den Automatik Druckluftschlauchaufroller in Betrieb nehmen. Die Nichtbeachtung der Warnungen und Anweisungen kann zu schweren Verletzungen führen.

Bewahren Sie alle Warnhinweise und Anweisungen zum späteren Nachschlagen auf.

Bitte bewahren Sie diese Bedienungsanleitung auf. Bitte geben Sie diese Bedienungsanleitung an die nächste Person weiter, die dieses Produkt benutzt.

Lassen Sie den Schlauch (5) nicht unkontrolliert aufrollen. Dies kann die Schlauchtrommel (3) und die Schlaucharmatur (6) beschädigen. Führen Sie den Schlauch (5) immer in einem gleichmäßigen Tempo zurück zur Schlauchtrommel (3).

Öffnen Sie nicht das Gehäuse des Schlauchaufrollers (3). Der interne Federmechanismus wird unter Spannung gehalten und ist gefährlich, wenn er sich löst. Sollten Undichtigkeiten oder Probleme beim Einziehen auftreten, wenden Sie sich bitte an den Kundendienst, der Ihnen mit Rat und Tat zur Seite steht. Lassen Sie die Luft nicht eingeschaltet, wenn der Schlauch bei Nichtgebrauch unter Druck steht.

Üben Sie keine Gewalt auf das Gehäuse des Schlauchaufrollers (3) aus. Andernfalls können das Gehäuse (3) oder die Wandhalterung (1) beschädigt werden.

Kinder sollten nicht mit dem einziehbaren Luftschlauch spielen oder ihn bedienen dürfen.

Achten Sie darauf, dass sich Kinder beim Ab- und Aufrollen nicht in der Nähe des Schlauchs (5) und des Gehäuses der Schlauchtrommel (3) aufhalten.

Untersuchen Sie die Wandhalterung (1) regelmäßig auf Anzeichen von Verschleiß.

Schalten Sie die Luft an der Quelle des Kompressors stets ab, wenn der aufrollbare Luftschlauch nicht benutzt wird und wenn Sie den Schlauch (5) auf der Trommel ab- oder aufrollen.

Schalten Sie nach dem Gebrauch die Luftquelle aus und lassen Sie den Luftdruck aus dem Schlauch ab, bevor Sie den Schlauch (5) wieder in die Trommel zurückziehen.

Setzen Sie den Schlauch (5) nicht über einen längeren Zeitraum sehr hohen oder sehr niedrigen Temperaturen aus. Hohe Temperaturen können dazu führen, dass der Schlauch reißt, und niedrige Temperaturen können dazu führen, dass der Schlauch seine Flexibilität verliert und sich nur noch schwer aufrollen lässt.

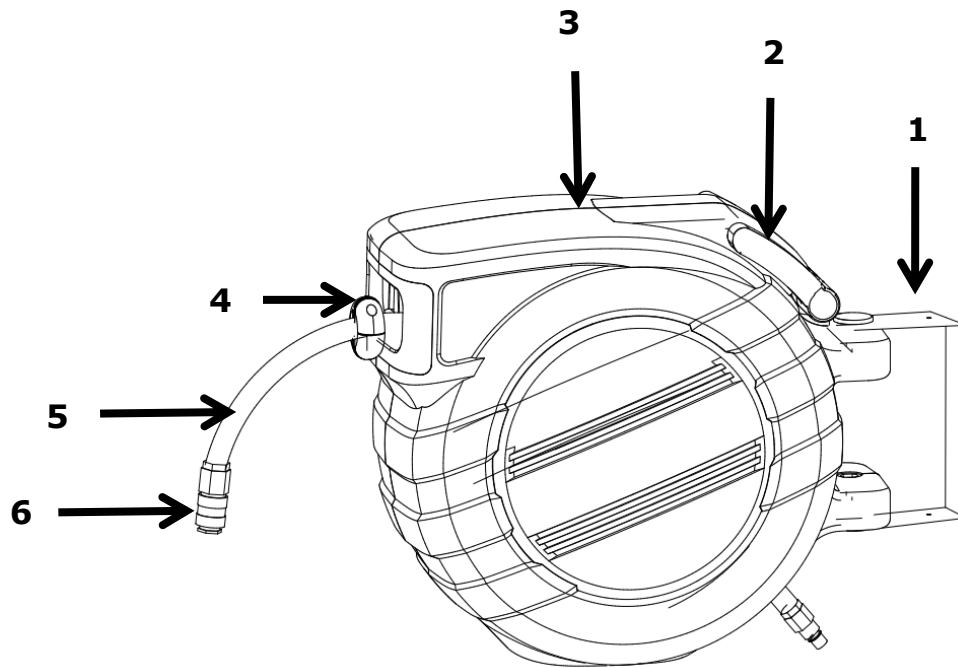
Tauchen Sie das Gehäuse des Schlauchaufrollers (3) nicht in Wasser, um es zu reinigen. Halten Sie das Gehäuse des Schlauchaufrollers (3) und den Schlauch (5) sauber, indem Sie ihn mit einem feuchten Tuch abwischen, wenn er vollständig ausgezogen ist.

Wenn Sie den Schlauchaufroller längere Zeit nicht benutzen, sollten Sie ihn in einer Garage oder einem Schuppen aufbewahren.

Wenn der Schlauch (5) so weit ausgezogen ist, dass die Warnanzeige zu sehen ist (ca. 1 Meter vom Ende des Schlauchs), ziehen Sie nicht mit übermäßiger Kraft am Schlauch (5), da dies die interne Verbindung zur Trommel beschädigen kann.

Versuchen Sie nicht, die Richtung, in die sich der Schlauch (5) zurückzieht, zu erzwingen. Lassen Sie stattdessen zu, dass der Selbsteinzugsmechanismus den Schlauch (5) langsam und automatisch auf die Trommel zieht.

Wenn der Schlauch (5) versehentlich herunterfällt und sich selbst aufrollt, wird dringend empfohlen, den Schlauch (5) auf seine volle Länge auszuziehen und ihn dann auf dem Weg zurück zum Gehäuse der Schlauchtrommel (3) sanft einziehen zu lassen. So kann der Selbstaufrollmechanismus den Schlauch korrekt auf die Trommel aufrollen. Tragen Sie das Gehäuse des Schlauchaufrollers mithilfe des integrierten Tragegriffs (2).



- | | |
|-----------------------------------|--------------------|
| 1. Wandhalterung | 4. Schlauchstopp |
| 2. Tragegriff | 5. Schlauch |
| 3. Gehäuse des Schlauchaufrollers | 6. Schlaucharmatur |

3 Montage & Installation

Lieferumfang

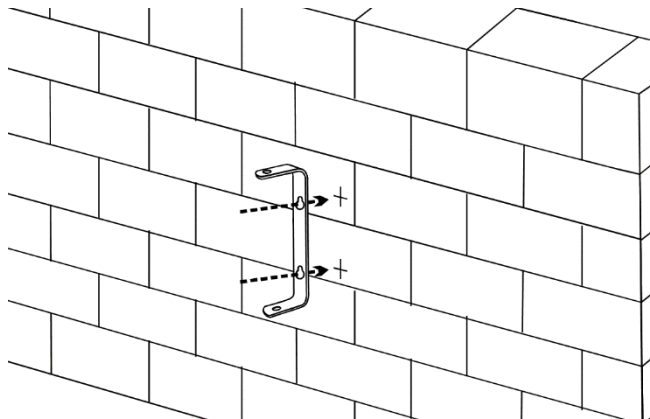
- 1x Einziehbarer Luftschlauch 20m
- 1x Wandhalterung
- 2x Befestigungsmaterial
- 1x Bedienungsanleitung

Erforderliche Werkzeuge (nicht im Lieferumfang enthalten):

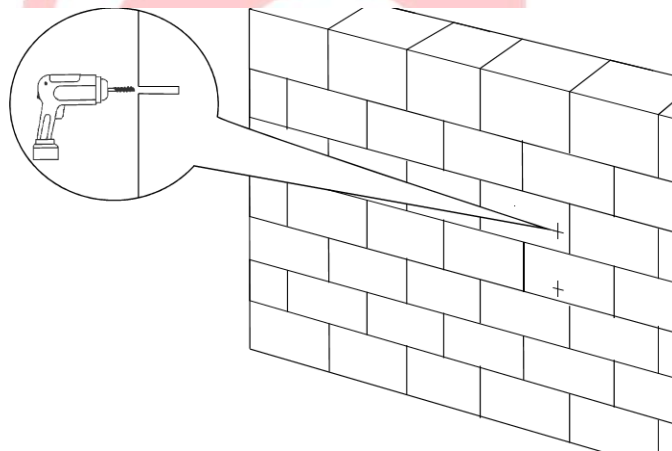
- 1x Akkubohrer mit 8mm Bohreinsatz
- 1x Hammer
- 1x Zimmermannsbleistift
- 1x Steckschlüsselsatz (10 mm)

3.1 Installation

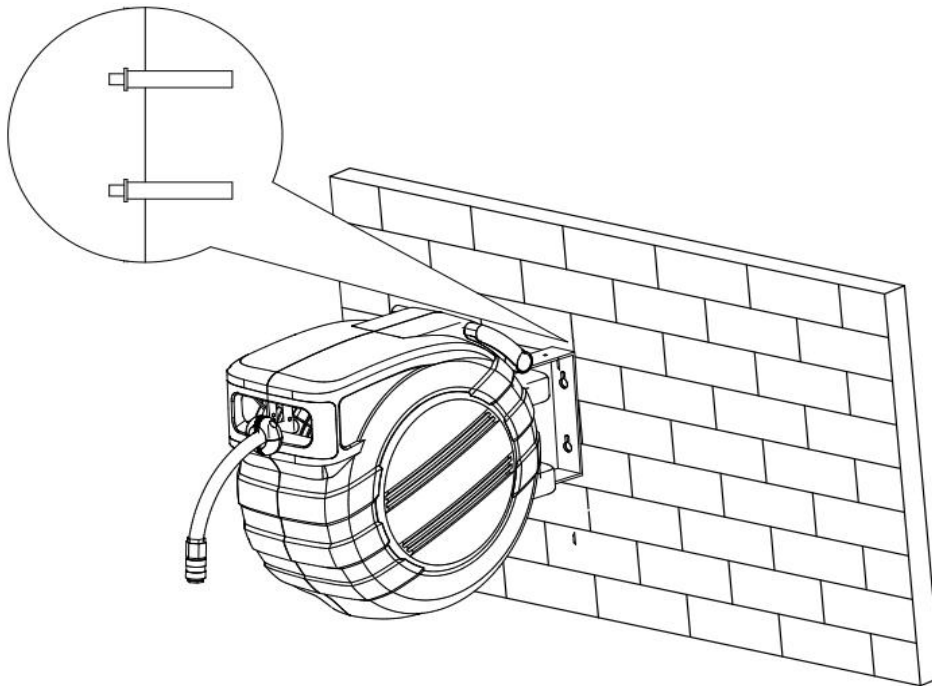
Wählen Sie eine geeignete Position an Ihrer Wand. Markieren Sie 2 Löcher, die mit den Positionen der Löcher in der Wandhalterung übereinstimmen.



1. Bohren Sie 2 Löcher von 8 mm x 45 mm an den markierten Stellen. Stellen Sie sicher, dass die Größe der Löcher für die mitgelieferte Spreizschraube geeignet ist.



2. Setzen Sie die Spreizschraube in die Wand ein. Verwenden Sie einen Schraubenschlüssel mit einem Durchmesser von 10 mm, um die Halterung mit den mitgelieferten Bolzen an der Wand zu befestigen.



Hinweise zur Montage und Installation

Diese Trommel ist mit einer Spursperre und einer Arretierung ausgestattet. Der Schlauch lässt sich sehr leicht aus- und einziehen. Wenn Sie den Schlauch herausziehen, können Sie ihn in beliebiger Länge einrasten. Wenn Sie den Schlauch einziehen möchten, ziehen Sie ihn bitte etwa 3-5 cm weiter heraus, er wird dann automatisch eingezogen. Halten Sie den Schlauch während des Einziehens fest und beobachten Sie den Einziehvorgang, bis dieser beendet ist. Wenn sich der Schlauch verdreht, müssen Sie den Schlauch auf die volle Länge ausziehen und dann zurückziehen, um ihn zu glätten.

HINWEIS

Bitte halten Sie den Schlauch fest und beobachten Sie den Einziehvorgang, bis dieser beendet ist. Es besteht die Gefahr, dass Unbeteiligte verletzt werden, wenn Sie den Schlauch von selbst in das Gehäuse zurückziehen lassen.

HINWEIS

Die Wandhalterung (1) muss aufgrund des Gewichts des Schlauchaufrollers und der Zugkraft während des Gebrauchs an einer stabilen Oberfläche befestigt werden

HINWEIS

Bitte halten Sie den Schlauch fest und beobachten Sie den Einziehvorgang, bis dieser beendet ist. Es besteht die Gefahr, dass Unbeteiligte verletzt werden, wenn Sie den Schlauch von selbst in das Gehäuse zurückziehen lassen.

HINWEIS

Die Wandhalterung (1) muss aufgrund des Gewichts des Schlauchaufrollers und der Zugkraft während des Gebrauchs an einer stabilen Oberfläche befestigt werden.

4 Betriebs des Druckluftschlauchaufrollers



Schalten Sie nach der Verwendung die Luft an der Luftquelle ab und lassen Sie den Druck ab, bevor Sie den Schlauch zurückziehen.

1. Diese Trommel ist mit einem Click-Clock-Mechanismus ausgestattet. Ziehen Sie den Schlauch (5) bis zur gewünschten Länge heraus. Wenn Sie aufhören zu ziehen, stoppt der Schlauch (5) automatisch.



Wenn der Schlauch so weit ausgezogen ist, dass die Warnanzeige zu sehen ist (ca. 1 Meter vom Ende des Schlauchs), ziehen Sie nicht mit übermäßiger Kraft am Schlauch, da dies die Zwischenverbindung zur Trommel beschädigen kann.

2. Schalten Sie zum Starten die Luft an der Luftquelle ein.
3. Schalten Sie nach der Verwendung die Luft an der Luftquelle ab und lassen Sie den Druck im Schlauch (5) ab, bevor Sie den Schlauch (5) einziehen.
4. Ziehen Sie kurz und kräftig am Schlauch (5), um den automatischen Schlauchrücklauf zu aktivieren. Sie werden spüren, wie sich der Schlauch (5) automatisch zurückzieht. Sie können diesen Vorgang unterbrechen, indem Sie erneut an dem Schlauch (5) ziehen.



Um den Schlauch (5) sicher aufrollen zu können, halten Sie das Ende des Schlauchs (5) fest, während Sie auf das Gehäuse des Schlauchaufrollers (3) zugehen. Lassen Sie den Schlauch (5) nicht los. Das Loslassen des Schlauchs (5) kann zu Verletzungen führen.



Versuchen Sie nicht, die Richtung, in der sich der Schlauch (5) aufrollt, zu erzwingen. Lassen Sie stattdessen zu, dass der Selbstaufrollmechanismus den Schlauch (5) langsam in das Gehäuse der Schlauchtrommel (3) einzieht.

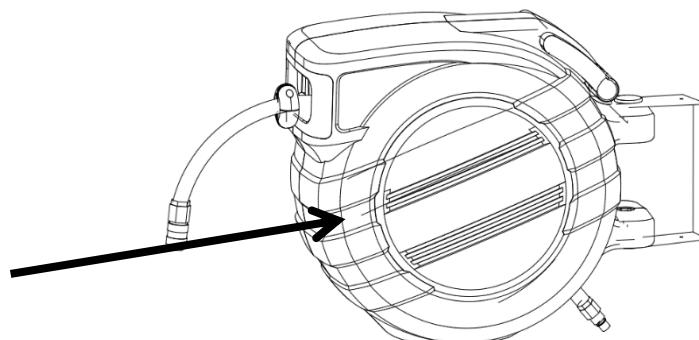


Wenn der Schlauch (5) versehentlich herunterfällt und sich selbst aufrollt, wird dringend empfohlen, den Schlauch (5) auf seine volle Länge ausziehen und ihn dann auf dem Weg zurück zum Gehäuse der Schlauchtrommel (3) sanft einziehen zu lassen, damit der Selbsteinzugsmechanismus den Schlauch (5) korrekt in die Trommel einlegen kann.



Öffnen Sie das Gehäuse des Schlauchaufrollers (3) nicht willkürlich. Das ist sehr gefährlich und kann zu Verletzungen führen. Siehe Abbildung unten.

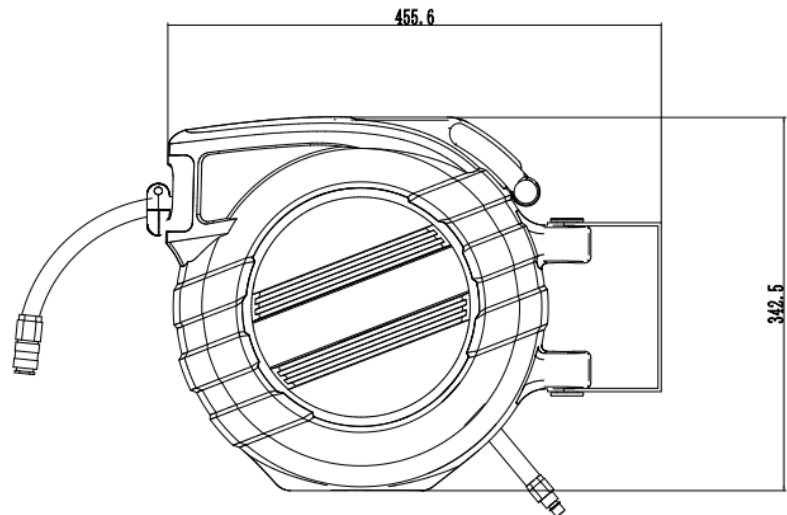
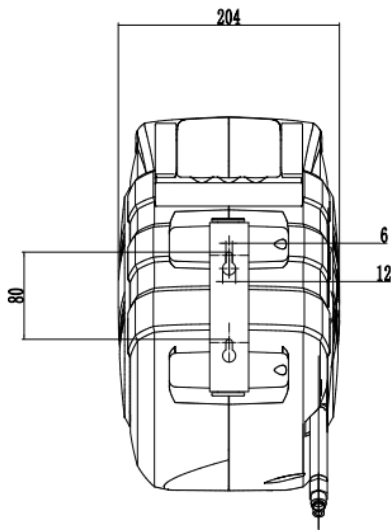
**Nicht
öffnen!**



5 Leistungsbeschreibung

5.1 Technische Daten:

MODELL	SCHLAUCH H-LÄNGE	SCHLAUCH- MATERIAL	BETRIEB S- DRUCK	INNEN- DURCHMESSER SCHLAUCH	GRÖSSENPASSUN G
11672225	20M	Hybridschlauch	8Bar	3/8"	1/4" BSP



5.2 Fehlersuche und -behebung

PROBLEM	LÖSUNG
<p>Der Schlauch(5) lässt sich nicht vollständig einziehen.</p>	<ol style="list-style-type: none"> 1. Schalten Sie die Luft ab und ziehen Sie den Schlauch (5) vollständig heraus. 2. Lassen Sie den Überdruck ab. 3. Ziehen Sie den Schlauch (5) langsam wieder in die Trommel zurück. 4. Prüfen Sie auf physische Schäden (z. B. klappernde Trommel, sichtbare Risse in der Seitenabdeckung, beschädigter Schlauchaufroller-Kasten usw.).
<p>Der Schlauch (5) steckt fest und kann nicht eingezogen oder herausgezogen werden.</p>	<ol style="list-style-type: none"> 1. Ziehen Sie den Schlauch (5), bis er vollständig ausgezogen ist. Dies kann eine große Zugkraft erfordern. 2. Prüfen Sie, ob der Schlauch (5) aus der Trommel gekommen ist. Falls ja, wenden Sie sich bitte an den Kundendienst.
<p>Der Schlauch (5) lässt sich nur schwer herausziehen</p>	<p>Ist der Schlauchaufroller hoch genug montiert? Der Schlauchaufroller sollte in einer Höhe montiert werden, die parallel zum Benutzer liegt. Wenn die Schlauchtrommel zu niedrig montiert ist, kann der Schlauch (5) an der Öffnung reiben, wodurch er sich schwerer herausziehen lässt.</p>
<p>Die Wandhalterung (1) löst sich von der Wand.</p>	<ol style="list-style-type: none"> 1. Überprüfen Sie, ob die Wandhalterung (1) in der richtigen Position angebracht wurde. 2. Prüfen Sie, ob alle 2 Schrauben an der Wand befestigt sind. 3. Schicken Sie ein Foto per E-Mail an den Kundendienst.
<p>Der Schlauch (5) knickt ab.</p>	<ol style="list-style-type: none"> 1. Vergewissern Sie sich, dass der Schlauchaufroller hoch genug montiert ist. Hängt er zu niedrig, kann der Schlauch (5) an der Öffnung reiben und Knicke verursachen. 2. Ziehen Sie den Schlauch (5) immer nach Bedarf aus. Stellen Sie sich nicht an die Schlauchtrommel und ziehen Sie den Schlauch (5) heraus, damit er an Ihren Füßen anliegt, da beim Herausführen des Schlauchs ein Knick entstehen kann. 3. Stellen Sie sicher, dass der Schlauchaufroller so an der Wand montiert ist, dass er sich frei um 180° drehen kann.

5 Reinigung und Wartung

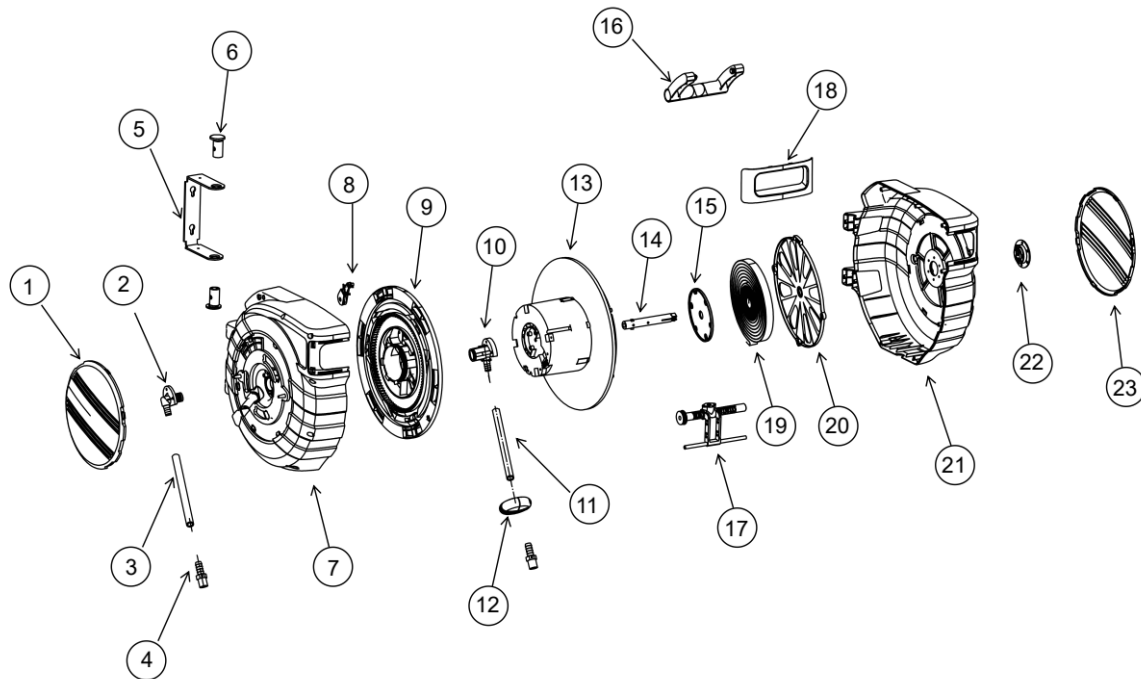
Setzen Sie den Schlauch (5) nicht über einen längeren Zeitraum sehr hohen oder sehr niedrigen Temperaturen aus. Hohe Temperaturen können dazu führen, dass der Schlauch reißt, und niedrige Temperaturen können dazu führen, dass der Schlauch seine Flexibilität verliert und sich nur noch schwer aufrollen lässt.

Tauchen Sie das Gehäuse des Schlauchaufrollers (3) nicht in Wasser, um es zu reinigen. Halten Sie das Gehäuse des Schlauchaufrollers (3) und den Schlauch (5) sauber, indem Sie ihn mit einem feuchten Tuch abwischen, wenn er vollständig ausgezogen ist.

Wenn Sie den Schlauchaufroller längere Zeit nicht benutzen, sollten Sie ihn in einer Garage oder einem Schuppen aufbewahren.



6 Explosionszeichnung und Teileliste



Teile-Nr.:	Beschreibung	Menge	Teile-Nr.:	Beschreibung	Menge
1	Rechtes Bedienfeld	1	13	Linke Trommel	1
2	Anschluss für den Eintrittsschlauch	1	14	Zentralwelle	1
3	Zulaufschlauch	1	15	Trommeldeckel	1
4	Nippel	2	16	Handgriff	1
5	Wandwinkel	1	17	Schlauchführung	1
6	Halterungshalter	2	18	Frontbedienfeld	1
7	Rechtes Gehäuse	1	19	"Frühjahr"	1
8	Sicherungsstift	1	20	Federabdeckung	1
9	Rechte Trommel	1	21	Linkes Gehäuse	1
10	Anschluss für den Austrittsschlauch	1	22	Vorspannungsschraube	1
11	Auslassschlauch	1	23	Linkes Bedienfeld	1
12	Schlauchstopper	1			

6 EU-Konformitätserklärung

Hiermit erklärt der Hersteller,

Wilhelm Fricke SE
Zum Kreuzkamp 7
DE-27404 Heeslingen

in alleiniger Verantwortung, dass der Automatik Druckluftschlauchaufroller

Typ/Serienidentifizierung: **11672225**

konform ist mit den Bestimmungen der

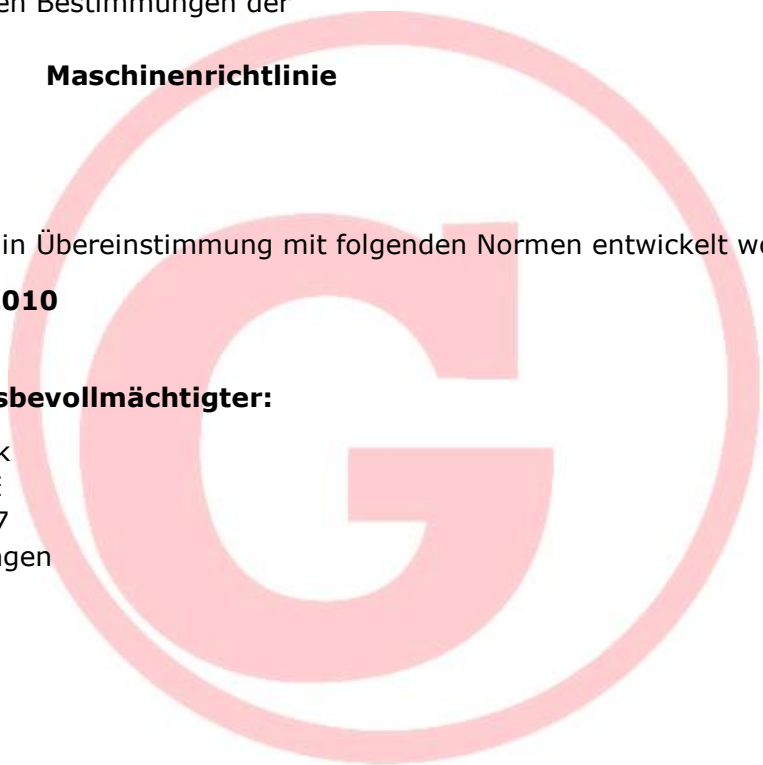
2006/42/EG Maschinenrichtlinie

Das Erzeugnis ist in Übereinstimmung mit folgenden Normen entwickelt worden:

EN ISO 12100:2010

Dokumentationsbevollmächtigter:

Herr Eike Viebrock
Wilhelm Fricke SE
Zum Kreuzkamp 7
DE-27404 Heeslingen



Heeslingen, 15.01.2023

Holger Wachholtz, Vorstand

Original-Konformitätserklärung

7 Entsorgung

Die getrennte, umweltgerechte Entsorgung von Materialien fördert die Wiederverwertbarkeit von Wertstoffen. Deshalb ist nach Ablauf der gewöhnlichen Gebrauchsdauer das Gerät selbst und alle dazugehörigen Einzelteile wie z.B. Schmierstoffe, Verpackung und Verschleißteile der wiederverwertenden Wertstoffsammlung zuzuführen.

Verpackung, Gerät und Zubehör bestehen aus recyclingfähigen Materialien und sind dementsprechend zu entsorgen. Stellen Sie sicher, dass ein ausgedientes Gerät vor der Entsorgung unbrauchbar gemacht wird.

Sollten Sie nicht über die notwendigen Fachkenntnisse verfügen, beauftragen Sie einen Fachmann, mit der Demontage und der Entsorgung.

!!! Beachten Sie grundsätzlich die regionalen Entsorgungsvorschriften !!!

8 Garantie

Es gelten die Garantiebestimmungen der Firma Wilhelm Fricke SE, welche in den Verkaufsdokumenten sowie der gültigen Fassung der AGB zu finden sind.

Bei Fragen wenden Sie sich bitte an die Kundendienstleitung des Unternehmens.

9 Adressen

Verkauf/Kundendienstleitung/
Ersatzteil-Verkauf:

Tel.: +49 (4281) 712 712
Fax: +49 (4281) 712 700

Post- und Lieferanschrift:

Wilhelm Fricke SE
Zum Kreuzkamp 7
DE-27404 Heeslingen

10 Impressum

Originalbetriebsanleitung für Automatik Druckluftschlauchaufroller
Hersteller: Wilhelm Fricke SE - DE-27404 Heeslingen
1. Auflage Januar 2023
©2023 Wilhelm Fricke SE
Nachdruck, auch auszugsweise, nur nach schriftlicher Genehmigung der Firma Wilhelm Fricke SE.
Alle in diesem Handbuch genannten Bezeichnungen von Erzeugnissen sind Warenzeichen der jeweiligen Firmen.
Gedruckt auf Papier aus chlor- und säurefreien gebleichtem Zellstoff.