



**GRANIT**  
QUALITY PARTS

Betriebsanleitung

## 15 Meter Kabelaufroller

11052797



Vor der Inbetriebnahme ist diese Betriebsanleitung gründlich zu lesen und zu beachten. Zum späteren Gebrauch muss diese Betriebsanleitung aufbewahrt werden.

Originalbetriebsanleitung




**BLACK EDITION**

## Inhaltsverzeichnis

1	Zu dieser Betriebsanleitung und Symbolbeschreibung .....	3
2	Sicherheits- und Unfallverhütungsvorschriften .....	3
2.1	Allgemeine Sicherheitshinweise .....	3
2.2	Vorsichtsmaßnahmen bei der Installation.....	4
3	Montage & Installation .....	4
3.1	Installation .....	5
4	Leistungsbeschreibung .....	6
4.1	Technische Daten .....	6
5	Reinigung und Wartung.....	7
6	Entsorgung.....	7
7	Garantie.....	7
8	Adressen .....	7
9	Impressum.....	7



## 1 Zu dieser Betriebsanleitung und Symbolbeschreibung

	Falsche Bedienung kann zu schweren Verletzungen oder dem Tode führen.
	Falsche Bedienung oder Fahrlässigkeit können zu Verletzungen, Beschädigungen des Gerätes oder fehlerhafter Messergebnisse führen.
	Hinweise und Tipps zum Betrieb.

- Zahlen in Abbildungen (1, 2, 3 ...) beziehen sich auf die entsprechenden Zahlen in Klammern (1), (2), (3) ... im benachbarten Text auf Positionsnummern in Tabellen.
- Handlungsanweisungen, bei denen die Reihenfolge beachtet werden muss, sind durchnummeriert (1., 2., 3., ...).
- Auflistungen sind mit einem Punkt gekennzeichnet (•, •, ...).

## 2 Sicherheits- und Unfallverhütungsvorschriften

### 2.1 Allgemeine Sicherheitshinweise



Lesen Sie das gesamte Benutzerhandbuch sorgfältig durch und befolgen Sie alle Sicherheitshinweise, bevor Sie den Kabelaufroller in Betrieb nehmen. Die Nichtbeachtung der Warnungen und Anweisungen kann zu schweren Verletzungen führen.

Bewahren Sie alle Warnhinweise und Anweisungen zum späteren Nachschlagen auf. Bitte bewahren Sie diese Bedienungsanleitung auf. Bitte geben Sie diese Bedienungsanleitung an die nächste Person weiter, die dieses Produkt benutzt. Dieses Produkt ist kein Spielzeug. Erlauben Sie Kindern nicht mit diesem Produkt zu spielen, es zu tragen oder in seiner Nähe zu haben.

Tragen Sie eine ANSI-geprüfte Schutzbrille und Arbeitshandschuhe während der Benutzung. Verwenden Sie die Kabeltrommel nur bestimmungsgemäß. Vor jedem Gebrauch prüfen und nicht verwenden, wenn Teile beschädigt sind oder wenn die Isolierung abgenutzt ist. Halten Sie die Produktetiketten und Typenschilder instand, diese enthalten wichtige Sicherheitsinformationen, wenn sie unlesbar sind oder fehlen, kontaktieren Sie uns für einen Ersatz. Der Stecker muss zur Steckdose passen. Verändern Sie niemals den Stecker in irgendeiner Art und Weise. Verwenden Sie keine Adapterstecker. Unveränderte Stecker und passende Steckdosen verringern das Risiko eines elektrischen Schocks. Vermeiden Sie Körperkontakt mit geerdeten Oberflächen wie z. B. Rohren, Heizkörpern, Herden und Kühlschränken, es besteht ein erhöhtes Risiko eines Stromschlags, wenn Ihr Körper geerdet ist. Wenn Sie das Kabel vom Kabelaufroller abziehen, fassen Sie den Aufroller selbst und nicht das Gerät oder Werkzeug an, in das das Kabel eingesteckt ist. Setzen Sie den Aufroller nicht Regen oder Nässe aus. Das Eindringen von Wasser in den Aufroller erhöht das Risiko eines Stromschlags. Wenn der Betrieb eines Aufrollers in einer feuchten Umgebung unvermeidlich ist, verwenden Sie eine durch einen FI-Schutzschalter (GFCI) geschützte Versorgung. Die Verwendung eines FI-Schutzschalters verringert das Risiko eines Stromschlags.

Wenden Sie sich an einen qualifizierten Elektriker, wenn Sie Zweifel haben ob die Steckdose richtig geerdet ist. Wenn der Stecker nicht in die Steckdose passt, lassen Sie eine geeignete Steckdose von einem qualifizierten Elektriker installieren. Der Stecker darf nur in einer ordnungsgemäß geerdeten Steckdose verwendet werden. Sollte der Aufroller eine elektrische Störung haben oder ausfallen, sorgt die Erdung für einen niedrigen Widerstand, um die Elektrizität vom Benutzer wegzuführen, dadurch wird die Gefahr eines Stromschlags verringert. Der Erdungszapfen im Stecker ist verbunden durch den grünen Draht im Kabel mit dem das Erdungssystem in der Trommel verbunden ist. Der grüne Draht im Kabel muss das einzige Kabel sein, das mit dem Erdungssystem der Trommel verbunden ist und darf nie mit einen "stromführenden" Anschluss verbunden sein. Der Aufroller muss an eine geeignete Steckdose angeschlossen werden, ordnungsgemäß installiert und geerdet sein, in Übereinstimmung mit allen Vorschriften und Verordnungen. Schließen Sie kein Verlängerungskabel an das Eingangskabel. Öffnen Sie nicht den Federmechanismus der Spule, die Feder kann beim Öffnen des Gehäuses gewaltsam herauspringen.

## 2.2 Vorsichtsmaßnahmen bei der Installation

1. Installieren Sie das Gerät nur gemäß dieser Anleitung.
2. Eine unsachgemäße Installation kann zu Gefahren führen.
3. Tragen Sie während der Installation eine ANSI-geprüfte Schutzbrille und Arbeitshandschuhe während der Installation.
4. Halten Sie den Installationsbereich sauber und gut beleuchtet.
5. Halten Sie Unbeteiligte während der Installation aus dem Bereich fern. Installieren Sie nicht, wenn Sie müde oder unter Einfluss von Alkohol, Drogen oder Medikamenten sind.
6. Installieren Sie die Kabeltrommel ordnungsgemäß, bevor Sie die Stromversorgung anschließen.
7. Wenn Sie die Kabeltrommel an einem nicht leicht zugänglichen Ort montieren, verwenden Sie eine schaltbare Steckdose.
8. Außerhalb der Reichweite von Kindern aufstellen.
9. Vergewissern Sie sich, dass die Installationsfläche keine versteckten Leitungen hat, bevor Sie bohren oder Schrauben eindrehen.

## 3 Montage & Installation



Bitte lesen Sie die Anleitung sorgfältig durch und vergewissern Sie sich, dass Sie alle Teile erhalten haben.

1. Wenn etwas fehlt, teilen Sie uns bitte die Teile-Nummer der benötigten Teile mit.
2. Wenn es irgendeinen Schaden gibt, senden Sie bitte klare Fotos zu uns, wir werden überprüfen und bieten Ihnen die beste Lösung bald.

### 3.1 Installation

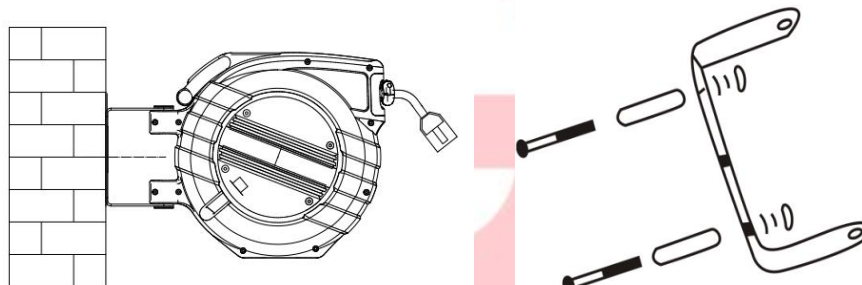
Ziehen Sie vor der Installation den Stecker der Kabeltrommel. Wählen Sie einen Montageort, der nicht weiter als einen Meter von einer geerdeten 3-poligen, schaltergesteuerten Steckdose entfernt ist. Der Kabelaufroller muss an einem Pfosten, Balken oder ähnlich stabilen Montageort montiert werden, der in der Lage ist, die Kabeltrommel zu tragen und der Belastung durch den Gebrauch standzuhalten.



Vergewissern Sie sich, dass die Installationsfläche keine versteckten Versorgungsleitungen hat, bevor Sie bohren oder schrauben.

Verwenden Sie die Befestigungslöcher in der Montagehalterung als Schablone, um die Stellen zu markieren, in denen Löcher in die Installationsfläche gebohrt werden müssen, bohren Sie an den markierten Stellen ein Loch 8mmx45mm. Verwenden Sie Beschläge mit einem Durchmesser von 10 mm, um die Kabeltrommel zu befestigen. Bei Verwendung kleinerer Beschläge kann die Schnurspule vom Beschlag abrutschen und herunterfallen, was möglicherweise Verletzungen verursachen kann. Hängen Sie den Aufroller so auf, dass die Köpfe der Beschläge fest in die dünnen Enden der Befestigungslöcher der Halterung passen.

Setzen Sie die Schraube in das mittlere, runde Loch ein, um sicherzustellen, dass sich die Rolle nicht von den Köpfen der Beschläge lösen kann. Ziehen Sie an und bewegen Sie die Einheit hin und her, um sicherzustellen, dass sie fest auf der Oberfläche befestigt ist. Stecken Sie die Spule in eine geerdete 3-polige schaltergesteuerte Steckdose.



1. Zur Bedienung ziehen Sie das Kabel bis zur gewünschten Länge heraus, wenn Sie aufhören zu ziehen, stoppt das Kabel automatisch.



Ziehen Sie das Kabel nicht mit übermäßiger Kraft, da dies die interne Verbindung zur Trommel beschädigen kann.

2. Um mit der Arbeit zu beginnen, schalten Sie den Strom ein.
3. Wenn Sie die Arbeit beendet haben, schalten Sie das Gerät aus.
4. Um den automatischen Kabelrücklauf zu aktivieren, ziehen Sie kurz am Kabel und Sie werden spüren, wie sich das Kabel automatisch zurückzieht. Sie können diesen Vorgang unterbrechen, indem Sie erneut am Kabel ziehen.
5. Bei Überlastung schaltet sich die Thermosicherung automatisch ab, drücken Sie dann den roten Knopf, um den Thermosicherung wieder einzuschalten.

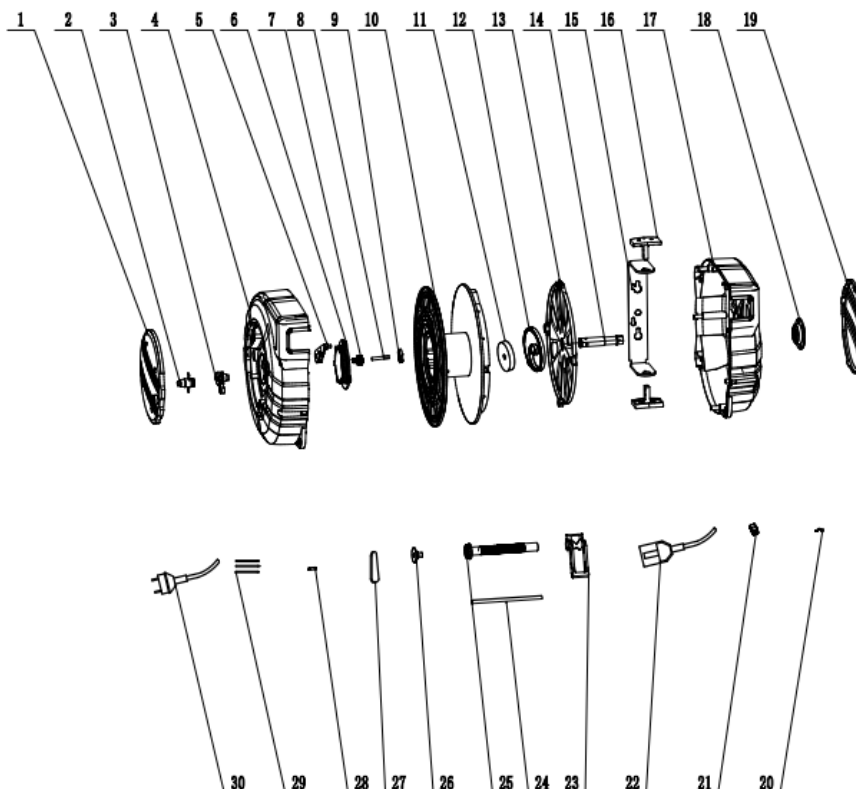
#### **HINWEIS**

Um Schäden an der Trommel zu vermeiden, halten Sie das Kabel immer fest, während es sich aufrollt.

## 4 Leistungsbeschreibung

### 4.1 Technische Daten

Nr.	Beschreibung	Nr.	Beschreibung	Nr.	Beschreibung
1	Linkes Gehäuse	11	Langsam einziehende Baugruppe	21	Anschlagkugel
2	Stromunterbrechung	12	Feder	22	Ausgangskabel Draht
3	Elektrische Schachtabdeckung	13	Abdeckung der Feder	23	Schlauchführungsrahmen
4	Linkes Gehäuse	14	Mittelwelle	24	Schaber
5	Sicherungsstift	15	Halterung	25	Gewindestange
6	Antriebsrad	16	Halterung des Bügels	26	Schraubenhülse
7	Elektrische Umrüsteinheit	17	Rechtes Gehäuse	27	Antriebsriemen
8	Zentrale Spindel	18	Abdeckung der Federspannung	28	Einlasskabelklemme
9	Trägerplatte	19	Rechtes Gehäuse	29	Zuleitungsdraht
10	Trommel	20	Klemme für Ausgangskabel	30	Stromzuführungskabel



## 5 Reinigung und Wartung

1. Vergewissern Sie sich, dass das Kabel in einwandfreiem Zustand ist.
2. Reinigen Sie das Kabel mit einem in warmes Wasser getauchten Tuch, um Schmutz oder Ablagerungen zu entfernen und ein korrektes Aufwickeln zu gewährleisten.
3. Verwenden Sie keine Reinigungs- oder Lösungsmittel, die sich als unverträglich mit den Materialien des Kabelaufwicklers erweisen könnten.
4. Die Demontage des Geräts durch unqualifiziertes Personal kann gefährlich sein, das Risiko betrifft hauptsächlich die vorgespannten Federn.

## 6 Entsorgung

Die getrennte, umweltgerechte Entsorgung von Materialien fördert die Wiederverwertbarkeit von Wertstoffen. Deshalb ist nach Ablauf der gewöhnlichen Gebrauchsdauer das Gerät selbst und alle dazugehörigen Einzelteile wie z.B. Schmierstoffe, Verpackung und Verschleißteile der wiederverwertenden Wertstoffsammlung zuzuführen.

Verpackung, Gerät und Zubehör bestehen aus recyclingfähigen Materialien und sind dementsprechend zu entsorgen. Stellen Sie sicher, dass ein ausgedientes Gerät vor der Entsorgung unbrauchbar gemacht wird.

Sollten Sie nicht über die notwendigen Fachkenntnisse verfügen, beauftragen Sie einen Fachmann, mit der Demontage und der Entsorgung.

**!!! Beachten Sie grundsätzlich die regionalen Entsorgungsvorschriften !!!**

## 7 Garantie

Es gelten die Garantiebestimmungen der Firma Wilhelm Fricke SE, welche in den Verkaufsdokumenten sowie der gültigen Fassung der AGB zu finden sind.

Bei Fragen wenden Sie sich bitte an die Kundendienstleitung des Unternehmens.

## 8 Adressen

Verkauf/Kundendienstleitung/  
Ersatzteil-Verkauf:

Tel.: +49 (4281) 712 712  
Fax: +49 (4281) 712 700

Post- und Lieferanschrift:

Wilhelm Fricke SE  
Zum Kreuzkamp 7  
DE-27404 Heeslingen

## 9 Impressum

Originalbetriebsanleitung für den Kabelaufroller
Hersteller: Wilhelm Fricke SE - DE-27404 Heeslingen
1. Auflage Februar 2023
©2023 Wilhelm Fricke SE
Nachdruck, auch auszugsweise, nur nach schriftlicher Genehmigung der Firma Wilhelm Fricke SE.
Alle in diesem Handbuch genannten Bezeichnungen von Erzeugnissen sind Warenzeichen der jeweiligen Firmen.
Gedruckt auf Papier aus chlor- und säurefreien gebleichtem Zellstoff.