

TRAXOR

Betriebsanleitung

Hubtisch HT500-M

12331067






Diese Bedienungsanleitung muss vor dem Gebrauch gründlich gelesen und befolgt werden. Diese Bedienungsanleitung muss zum späteren Nachschlagen aufbewahrt werden.

Inhaltsverzeichnis

1	Über diese Bedienungsanleitung und Symbolbeschreibungen	3
2	Sicherheits- und Unfallverhütungsvorschriften	3
2.1	Allgemeine Sicherheitshinweise.....	3
2.2	Sicherheitshinweise für den Betrieb	4
3	Leistungsbeschreibung	5
3.1	Bestimmungsgemäße Verwendung	5
4	Beschreibung des Hubtisches	6
4.1	Übersicht über die Hauptkomponenten.....	6
5	Technische Daten	7
5.1	Beschreibung der Sicherheitsvorrichtungen und Warnschilder	8
5.2	Typenschild	9
6	Warnungen und Sicherheitshinweise	9
7	Bedienungsanleitung.....	10
7.1	Parken	10
7.2	Anheben	11
8	Arbeiten in Höhen.....	11
8.1	Senken / Absenkung.....	11
8.2	Bewegen des Hubtisches.....	12
8.3	Fehlfunktionen	12
8.4	Im Notfall.....	12
9	Tägliche Inspektionen	13
10	Regelmäßige Wartung.....	14
11	Fehlerbehebung	16
12	Hydraulikkreislauf.....	17
13	Tabelle Teileliste	18
14	EU-Konformitätserklärung	21
15	Entsorgung.....	22
16	Gewährleistung	22
17	Adressen	22
18	Impressum.....	22

1 Über diese Bedienungsanleitung und Symbolbeschreibungen

	Verwenden Sie den Hubtisch nicht, bevor Sie diese Bedienungsanleitung vollständig gelesen und verstanden haben.
	Vorsicht Unsachgemäße Bedienung oder Wartung dieses Produkts kann zu schweren Verletzungen und Sachschäden führen.
	Hinweise und Tipps zum Betrieb.

- Zahlen in Abbildungen (1, 2, 3, ...) beziehen sich auf die entsprechenden Zahlen in Klammern (1), (2), (3) ... im benachbarten Text auf Positionsnummern in Tabellen.
- Handlungsanweisungen, bei denen die Reihenfolge beachtet werden muss, sind durchnummeriert (1., 2., 3., ...)
- Auflistungen sind mit einem Punkt gekennzeichnet (•, •, ...)

2 Sicherheits- und Unfallverhütungsvorschriften

2.1 Allgemeine Sicherheitshinweise

- Diese Bedienungsanleitung wurde erstellt, damit Sie sicher mit dem Gerät arbeiten können.
- Personen, die mit dieser Anleitung nicht vertraut sind, sollten diese Aktionen nicht durchführen.
- Lesen Sie diese Bedienungsanleitung vor dem Gebrauch gründlich durch. Achten Sie besonders auf die Sicherheitshinweise.
- Diese Bedienungsanleitung richtet sich an Personen mit grundlegendem technischen Verständnis für die Verwendung von Geräten wie dem hier beschriebenen.
- Wenn Sie keine Erfahrung mit solchen Geräten haben, sollten Sie sich zunächst von erfahrenen Personen helfen lassen.
- Bewahren Sie alle mitgelieferten Dokumente zusammen mit dem Gerät auf, damit Sie sie bei Bedarf später nachschlagen können. Bewahren Sie den Kaufbeleg für eventuelle Garantieansprüche auf.
- Wenn Sie das Gerät verleihen oder verkaufen, müssen Sie die gesamte Dokumentation mitliefern.
- Beachten Sie die Bedienungs- und Wartungsanweisungen in dieser Anleitung.
- Kinder sollten beaufsichtigt werden, um sicherzustellen, dass sie nicht mit dem Gerät spielen.
- Die mechanischen Wartungsarbeiten sind in den vorgeschriebenen Intervallen und in dem vorgeschriebenen Umfang durchzuführen.
- Nach Instandhaltungsarbeiten müssen alle demontierten Schutzvorrichtungen wieder fachgerecht remontiert werden. Die Schutzeinrichtungen und deren Schutzwirkung sind vor Inbetriebnahme des Gerätes durch einen Sachkundigen zu prüfen.

- Defekte Geräte müssen umgehend repariert werden, um das Ausmaß der Schäden zu minimieren und die Sicherheit der Geräte nicht zu gefährden.
- Die Werkstattpresse darf nur im Rahmen der in dieser Bedienungsanleitung festgelegten Bedingungen eingesetzt und betrieben werden.
- Nachrüstungen, Änderungen oder Modifikationen an den Geräten sind strengstens verboten. Sie bedürfen der Rücksprache mit dem Hersteller und der schriftlichen Genehmigung durch diesen.
- Wenn während des Betriebs (Rest-)Gefahren und Risiken auftreten, die nicht in diesem Handbuch beschrieben sind, ist der Betreiber verpflichtet, dies dem Hersteller zu melden.
- Überschreiten Sie niemals das zulässige Hubgewicht.
- Stellen und verwenden Sie den Hubtisch nur auf festem, ebenem Untergrund.
- Arbeiten und Greifen Sie niemals unter den angehobenen Stempel, wenn Sie nicht weitere Sicherungsmaßnahmen getroffen haben, um eine Abwärtsbewegung dauerhaft zu verhindern.

2.2 Sicherheitshinweise für den Betrieb

- Umweltgefährdende Abfälle, wie Öl, belasten bei unsachgemäßem Umgang die Umwelt oder die Gesundheit.
- Die Abfallpakete müssen sortiert und in festen Mülltonnen entsorgt werden. Die Entsorgung erfolgt durch das örtliche Umweltamt. Um Umweltverschmutzung zu vermeiden, ist es verboten, die Abfälle wahllos wegzuworfen.
- Um ein Auslaufen des Öls während des Gebrauchs der Produkte zu vermeiden, sind absorbierende Materialien (Holzreste oder trockene Staubtücher) vorzubereiten, um das auslaufende Öl rechtzeitig aufzusaugen. Um eine weitere Verschmutzung der Umwelt zu vermeiden, sind die gebrauchten absorbierenden Materialien bei speziellen Abteilungen der örtlichen Behörden abzugeben.
- Unsere Produkte werden ständig weiterentwickelt. Haben Sie bitte Verständnis dafür, dass wir keine Garantie für bestimmte Eigenschaften aus dieser Betriebsanleitung übernehmen können, da diese Anleitung nur zur Bedienung/Wartung des Hubtisches dient.

HINWEIS

In dieser Betriebsanleitung bedeutet das Zeichen links Warnung und Gefahr, die bei Nichtbeachtung zu tödlichen oder schweren Verletzungen führen kann.

3 Leistungsbeschreibung

3.1 Bestimmungsgemäße Verwendung

- Dieser Hubtisch darf nur gemäß dieser Betriebsanleitung verwendet werden.
- Dieser Hubtisch ist ein mobiler Hubtisch, der zum Heben oder Senken einer klar definierten Last bestimmt ist. Die Hubkategorie ist 2.
- Verwenden Sie diesen Hubtisch nicht für einen anderen als den vorgesehenen Zweck. Falsche Verwendung kann zu Verletzungen von Personen oder zu Schäden an der Ausrüstung führen. Der Betreiber/das betreibende Unternehmen muss die richtige Verwendung sicherstellen und dafür sorgen, dass dieser Hubtisch nur von Mitarbeitern verwendet wird, die für die Verwendung dieses Hubtisches geschult und befugt sind.
- Der Hubtisch darf nur auf festen, glatten, ebenen und vorbereiteten Oberflächen verwendet werden. Das Fahren mit angehobener Last ist untersagt. Die Last muss etwa in der Längsmittlebene des Hubtisches platziert werden. Die Tragfähigkeit ist sowohl auf dem Tragfähigkeitsaufkleber als auch auf dem Typenschild angegeben. Der Bediener hat die Warnungen und Sicherheitshinweise zu beachten.
- Der Hubtisch ist für die Verwendung in Innenräumen bei Umgebungstemperaturen zwischen +5°C und + 40°C vorgesehen.
- Die Betriebsbeleuchtung muss mindestens 50 Lux betragen.

Modifikationen

Ohne vorherige schriftliche Genehmigung des Originalherstellers des Hubwagens, seines autorisierten Vertreters oder eines Nachfolgers dürfen keine Änderungen an diesem Hubtisch vorgenommen werden, die sich beispielsweise auf die Kapazität, die Stabilität oder die Sicherheitsanforderungen des Hubwagens auswirken können. Dies gilt auch für Änderungen, die z.B. die Bremsen, die Lenkung, die Sicht und das Hinzufügen von abnehmbaren Anbaugeräten betreffen. Wenn der Hersteller oder sein Rechtsnachfolger eine Modifikation oder Änderung genehmigt, müssen er auch die entsprechenden Änderungen an den Leistungsschildern, Aufklebern, Tags und Betriebs- und Wartungshandbüchern vornehmen und genehmigen.



Bei Nichtbeachtung dieser Anweisungen erlischt die Garantie.

4 Beschreibung des Hubtisches

4.1 Übersicht über die Hauptkomponenten

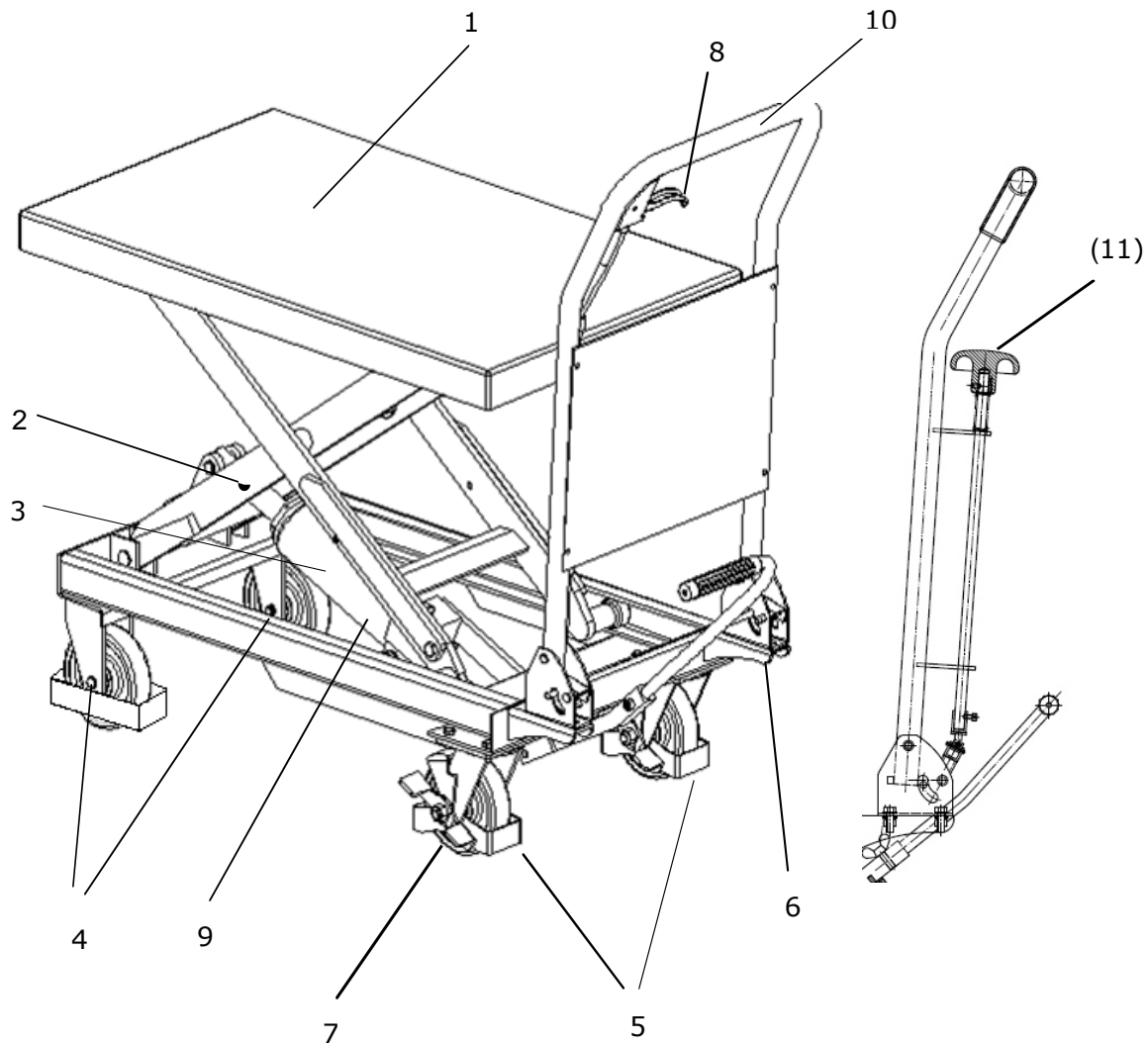
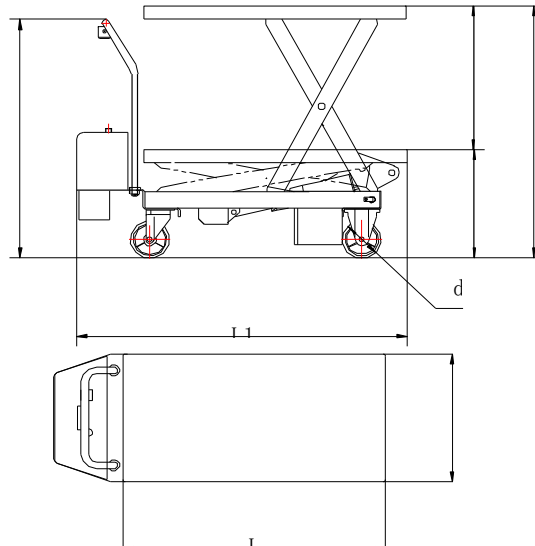


Abb.1: Übersicht

1. Hebebühne
2. Hebemechanismus
3. Hydraulikzylinder
4. Rollen
5. Lenkrollen
6. Fußpedal
7. Standbremse
8. Hebel zum Absenken
9. Sicherheitsmechanismus (Metallstange)
10. Schub-/Zugbügel
11. Drehgriff zum Absenken (optional)

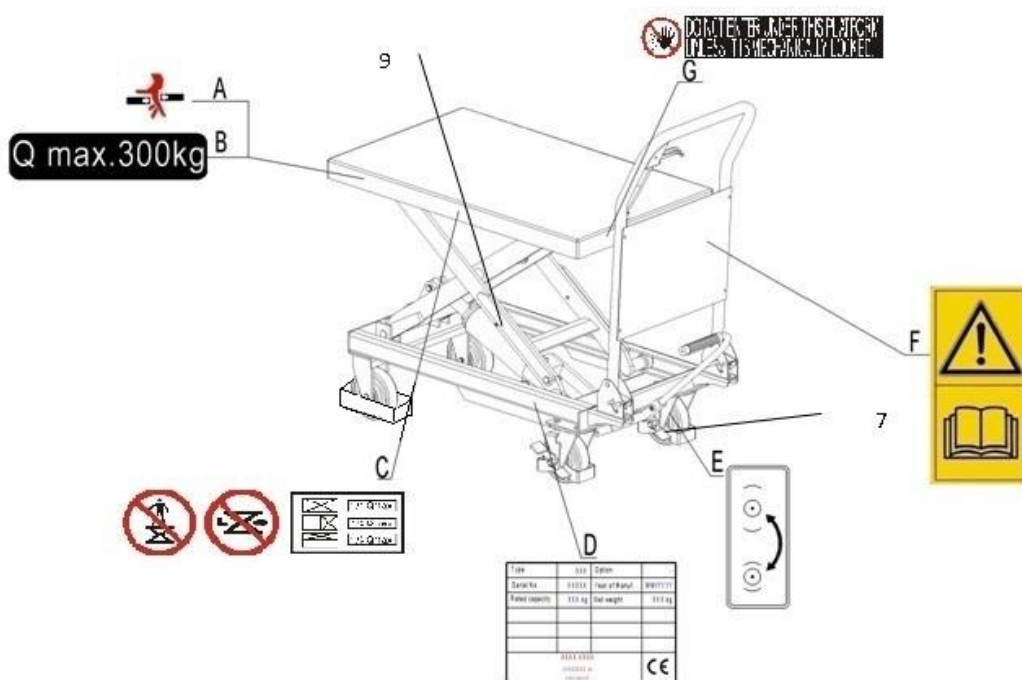
5 Technische Daten

Tabelle 1: Wichtigste technische Daten für die Standard-Version



TYP			50 TF
Kapazität		kg	500
Hubtisch Höhe	h2	mm	880
Min. Hubtisch Höhe	h1	mm	285/340
Hubtisch- /Plattenformgröße	(L x B)	mm	815x500 /850 x 500
Rollenrad	Ø x B	mm	Ø125 x40
Gesamt - länge	L1	mm	1060
Handgriff Höhe	h3	mm	990
Vertikal Hub	h4	mm	540/595
Fußpedal Zyklen bis max. Höhe			≤27
Netto- gewicht		kg	81

5.1 Beschreibung der Sicherheitsvorrichtungen und Warnschilder



Aufkleber Schnitt und Quetschung der Finger (beide Seiten)

- Aufkleber Kapazität (beide Seiten, Muster nur zur Veranschaulichung, die Kapazität kann abweichen)
- Aufkleber „Untersagte Positionierung und Kapazität“ (beide Seiten)
- Typenschild (ID-Schild)
- Aufkleber Bremse
- Aufkleber zum Lesen dieser Anleitung
- Verbotsaufkleber

Der Sicherheitsbügel (9) muss nach dem Anheben der Hebebühne ausgeklappt werden, um sicherzustellen, dass weder Quetsch- noch Schnittgefahren durch unbeabsichtigtes Absenken oder Fehlfunktionen entstehen können. Vor dem Absenken muss der Bügel wieder in seine Ausgangsposition gebracht werden. Falls es zu Störungen kommt, senken Sie den Hubtisch möglichst vorsichtig ab und aktivieren Sie die Feststellbremse (7). Sollte dies nicht möglich sein, entfernen Sie die Last auf dem Hubtisch mit dem dafür vorgesehenen Hebezeug.



Betreten Sie die Hebebühne nur, wenn sie mechanisch verriegelt ist.
Nicht mit Händen oder Füßen unter die Hebebühne greifen.

5.2 Typenschild

1. Bezeichnung, Typ
2. Seriennummer
3. Nettogewicht
4. Aufzugskategorie 2 gemäß EN 1570
5. Name und Anschrift des Herstellers
6. Erlaubte Lastverteilung
7. Nennkapazität
8. Herstellungsdatum

Abb. 4: Typenschild

1		Manual lifting table	
2	Type	TF xx	8
	Serial No.	xxxxx	Year of Manuf. MM/YYYY
	Net weight	xxx kg	7
3	Lift category	2	6
4			
5	XXXX XXXX XXXXXXXX xx XXXXX / XXXXXX		Bei Verkauf in die EU, hier die Stelle der CE-Kennzeichnung.

6 Warnungen und Sicherheitshinweise

SICHERHEITSMASSNAHMEN:

- Den Fuß oder die Hand NICHT in den Hebemechanismus der Schere bringen.
- Anderen Personen als dem Bediener NICHT erlauben, sich vor oder hinter dem Hubtisch aufzuhalten, wenn dieser bewegt oder angehoben/abgesenkt wird.
- Den Hubtisch NICHT bewegen, wenn er sich in angehobener Position befindet. Die Last könnte sonst herunterfallen.
- NICHT den Bereich unter dem Hubtisch betreten.
- Den Hubtisch NICHT überlasten.
- Den Fuß NICHT vor das Rollenrad bringen, da dies zu Verletzungen führen könnte.
- Den Hubtisch NICHT an einem Gefälle oder einer geneigten Fläche verwenden, da der Hubtisch unkontrollierbar werden und eine Gefahr darstellen könnte.
- NICHT zum Heben von Personen verwenden. Personen könnten stürzen und schwere Verletzungen erleiden.
Beim Bewegen des Hubtischs auf unterschiedliche Bodenniveaus achten. Die Last könnte herabstürzen oder der Hubtisch könnte unkontrollierbar werden.

SICHERHEITSMASSNAHMEN: Zu schnelles Absenken des Hubtischs. Die Last könnte herunterfallen und eine Gefahr darstellen. Zur Sicherheit ist ein Geschwindigkeitsregler vorhanden.

- Last auf Seite oder am Ende. Die Last muss auf mindestens 80% der Hubtischfläche verteilt werden.
- Verwendung des Hubtischs mit instabiler, unausgewogener, lose gestapelter Last.
- Verwendung des Hubtischs ohne die schriftliche Zustimmung des Herstellers.

Behalten Sie den Zustand der Last im Auge. Stellen Sie den Betrieb des Hubtisches ein, wenn die Last instabil wird. Bremsen Sie den Hubtisch mit der Feststellbremse (7), wenn Sie die Last auf den Hubtisch oder vom Hubtisch schieben. Führen Sie Wartungsarbeiten gemäß der regelmäßigen Inspektion durch. Dieser Hubtisch ist nicht wasserfest. Verwenden Sie den Hubtisch nur unter trockenen Bedingungen. Stellen Sie den Betrieb ein, wenn die Temperatur des Hydrauliköls zu hoch ist.

7 Bedienungsanleitung



Bei der Bedienung des Hubtisches muss der Bediener Sicherheitsschuhe tragen. Der Hubtisch ist für die Verwendung in Innenräumen bei Umgebungstemperaturen zwischen +5°C und +40°C vorgesehen. Die Betriebsbeleuchtung muss mindestens 50 Lux betragen. Den Hubtisch NICHT auf schrägen Flächen verwenden!

7.1 Parken



Sichern Sie den Hubtisch mittels Feststellbremse, wenn er nicht bewegt wird, um plötzliche Bewegungen zu vermeiden.

Die Bremse (7) befindet sich an der rechten Lenkrolle.

- Zum Betätigen der Feststellbremse das Bremspedal drücken. (7)
- Zum Lösen das Bremspedal (7) anheben.

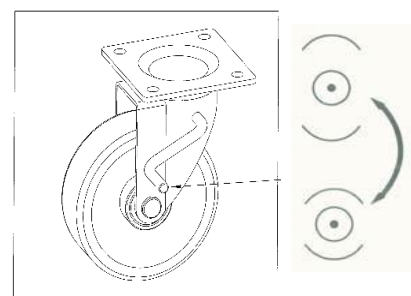


Abb. 5: Standbremse

7.2 Anheben



Den Hubtisch nicht überlasten! Verwenden Sie den Hubtisch nur innerhalb seiner Nennkapazitätsgrenzen.

Den Hubtisch nicht an der Seite oder am Ende belasten. Die Last muss auf mindestens 80% der Hubtischfläche verteilt werden (1). Längerer Dauerbetrieb kann zu Schäden an der Hydraulikanlage führen. Stellen Sie den Betrieb ein, wenn die Temperatur des Hydrauliköls zu hoch ist. Heben Sie mit dem Hubtisch keine Personen an. Personen könnten stürzen und schwere Verletzungen erleiden.

Vergewissern Sie sich vor dem Anheben einer Last, dass diese stabil ist und nicht herunterfallen kann; im Zweifelsfall befestigen Sie die Last mit den vorgesehenen Zurrmitteln.

Heben Sie die Last an, indem Sie das Hebepedal (6) vorsichtig betätigen, bis die erforderliche oder die maximale Hubhöhe erreicht ist. Benutzen Sie während des Hebens nicht den Absenkmechanismus (8, 11).

Laden Sie nur die vorgesehene Kapazität, d.h.:



TF 50 500 kg
DEN HUBTISCH NICHT ÜBERLASTEN!

Der Kapazitätsaufkleber (B) muss von der Bedienposition aus deutlich und dauerhaft sichtbar sein.

8 Arbeiten in Höhen

Bei Arbeiten in Höhen muss der Sicherheitsmechanismus (9) aktiviert sein, um ein unbeabsichtigtes Absenken zu verhindern, das zu bleibenden Verletzungen oder Schäden führen könnte.

Wenn der Hubtisch angehoben wird, schieben Sie den Sicherheitsmechanismus (9) heraus. Drehen Sie diese Metallstange vor dem Absenken wieder in ihre Ausgangsposition zurück.

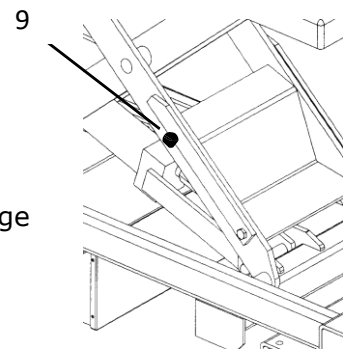


Abb. 6:
Sicherheitsmechanismus

8.1 Senken / Absenkung



Bringen Sie weder Fuß noch Hand in den Scherenmechanismus.

Senken Sie den Hubtisch mit der Last nicht zu schnell ab und halten Sie nicht plötzlich an. Es könnte zu einer Stoßbelastung kommen und der Hubtisch könnte beschädigt werden. Senken Sie die Last durch vorsichtiges Ziehen des Absenkhebels (8) ab, bis die erforderliche oder die niedrigste Position erreicht ist.

OPTION: Drehen Sie den Absenkdrehgriff (11) gegen den Uhrzeigersinn, bis die erforderliche oder die niedrigste Position erreicht ist.

8.2 Bewegen des Hubtischs

SICHERHEITSMASSNAHMEN:



Den Hubtisch NICHT auf einem Gefälle oder einer geneigten Fläche bewegen. Das Anheben des Hubtisches kann unkontrollierbar werden und eine Gefahr darstellen. Anderen Personen NICHT erlauben, sich vor oder hinter den Hubtisch zu stellen, wenn dieser bewegt wird. Den Hubtisch NICHT bewegen, wenn er sich in angehobener Position befindet. Die Last könnte sonst herunterfallen. Den Fuß NICHT vor das Rollenrad bringen. Dies zu Verletzungen führen könnte.



Den Hubtisch NICHT bewegen, wenn die Sicht unzureichend ist. Achten Sie auf den Höhenunterschied des Bodens, wenn Sie den Hubtisch bewegen. Die Last könnte sonst herunterfallen. Sorgen Sie dafür, dass die Last stets stabil ist, damit sie nicht herunterfallen kann. Senken Sie die Hebebühne ab, bevor Sie den Hubtisch bewegen.



Lösen Sie die Bremse (7) und bewegen Sie den Hubtisch durch Schieben oder Ziehen des Schiebe-Zieh-Bügels (10). Behalten Sie den Zustand der Last im Auge. Stellen Sie den Betrieb des Hubtisches ein, wenn die Last instabil wird.

8.3 Fehlfunktionen

Wenn Störungen auftreten, die Geschwindigkeitsüberschreitung ausgelöst wurde oder der Hubtisch nicht funktioniert, stellen Sie den Betrieb des Hubtisches ein. Stellen Sie den Hubtisch an einem sicheren Ort ab, aktivieren Sie, falls möglich/notwendig, den Sicherheitsmechanismus (9) gegen das Absenken, parken Sie den Hubtisch an einem sicheren Ort, indem Sie die Feststellbremse (7) aktivieren. Informieren Sie sofort die Aufsichtsperson und rufen Sie die Wartung an. Nehmen Sie den Hubtisch erst wieder in Betrieb, wenn die Ursache für die Fehlfunktion untersucht und behoben wurde.

8.4 Im Notfall

Stoppen Sie in Notfällen das Heben und Senken und halten Sie einen Sicherheitsabstand ein. Aktivieren Sie nach Möglichkeit die Feststellbremse.

Tabelle 3: Ölmenge:

Typ	TF 50
Betrag	0,24 l

9 Tägliche Inspektionen

Dieses Kapitel beschreibt die Überprüfung vor der Inbetriebnahme des Hubwagens. Die tägliche Inspektion ist wichtig, um Fehlfunktionen oder Störungen gemäß dieser Tabelle zu finden. Überprüfen Sie den Hubtisch vor dem Betrieb auf folgende Punkte. Nehmen Sie die Last vom Hubtisch und benutzen Sie bei der Wartung den Sicherheitsmechanismus (9), um ein Absenken des Hubtisches zu verhindern.



Benutzen Sie den Hubtisch nicht, wenn eine Fehlfunktion oder Störung festgestellt wird. Eine Leckage der Hydraulik kann zu Fehlfunktionen und einem Verlust der Hebefunktion führen.

- Überprüfen Sie den Hubtisch auf Kratzer, Biegungen oder Risse.
- Überprüfen Sie, ob Öl aus dem Zylinder austritt.
- Überprüfen Sie den Hubtisch auf vertikales Kriechen.
- Überprüfen Sie die Leichtgängigkeit der Räder.
- Überprüfen Sie die Funktion der Bremse.
- Überprüfen Sie, dass alle Schrauben und Muttern fest angezogen sind.
- Überprüfen Sie die Hebe- und Senkleistung durch Verstellen des Knopfes.
- Überprüfen Sie anhand Sichtprüfung Schläuche und elektrische Verkabelung auf Beschädigung.
- Nur qualifiziertes und geschultes Personal darf Wartungsarbeiten an diesem Hubtisch durchführen.
- Entfernen Sie vor der Wartung des Hubtisches die Last und verwenden Sie während der Wartung den Sicherheitsmechanismus (9).
- Verwenden Sie nur zugelassene und von Ihrem Händler freigegebene Originalersatzteile.
- Beachten Sie, dass ein Auslaufen der Hydraulikflüssigkeit zu Fehlern und Unfällen führen kann.
- Es ist nur geschulten Servicetechnikern erlaubt, das Druckventil einzustellen.

10 Regelmäßige Wartung



Nur qualifiziertes und geschultes Personal darf Wartungsarbeiten an diesem Hubtisch durchführen. Entfernen Sie vor der Wartung des Hubtisches die Last und verwenden Sie während der Wartung den Sicherheitsmechanismus (9).

Verwenden Sie nur zugelassene und von Ihrem Händler freigegebene Originalersatzteile. Beachten Sie, dass ein Auslaufen der Hydraulikflüssigkeit zu Fehlern und Unfällen führen kann. Es ist nur geschulten Servicetechnikern erlaubt, das Druckventil einzustellen.



Wenn Sie die Räder austauschen müssen, befolgen Sie bitte die obigen Anweisungen. Die Rollen müssen rund sein und dürfen keine abnormalen Abnutzungserscheinungen aufweisen.

Nehmen Sie die Last vom Hubtisch und verwenden Sie bei der Wartung des Hebeegeräts den Sicherheitsstopper, um zu verhindern, dass sich der Hubtisch absenkt.

TÄGLICH: Die in der täglichen Inspektion (Kapitel 5) hervorgehobenen Punkte überprüfen.

MONATLICH: Die Schienen, auf denen sich die Rollen bewegen, und die Schmiernippel mit Fett schmieren.

ALLE SECHS MONATE: Alle Drehpunkte und Achsen schmieren.

ALLE ZWÖLF MONATE: Das Hydrauliköl wechseln.

Die erforderliche Hydraulikflüssigkeit ist YA-N46, die Viskosität beträgt 41,4-50,6

Tabelle 3: Ölmenge

Typ	TF 50
Betrag	0,24 l

- Zum Nachfüllen der Hydraulikflüssigkeit ist eine Entlüftungsschraube an der Oberseite
- des Zylinders angebracht.
- Wenden Sie sich dazu bitte an Ihren Kundendienst.
- Bei der Arbeit mit dem Hebemechanismus ist Vorsicht geboten.
- Verwenden Sie nur spezielle Originalteile gemäß der Ersatzteilliste, wenn die Hydraulikschläuche ausgewechselt werden müssen.



Abfallmaterial wie Öl oder anderes muss entsprechend den vor Ort geltenden Vorschriften entsorgt und recycelt und gegebenenfalls einem Recycling-Unternehmen zugeführt werden. Überprüfen Sie vor Inbetriebnahme des Hubtisches, ob alle Markierungen und Aufkleber an der richtigen Stelle angebracht und nicht beschädigt sind (gemäß Kapitel 2 c). Ersetzen Sie bei Bedarf die Aufkleber. Wenn eine größere Reparatur oder ein Austausch eines lasttragenden Elements des Hubtischs vorgenommen wurde, müssen folgende Tests durchgeführt werden. Hierfür sind spezielle Kenntnisse erforderlich.



WENDEN SIE SICH DAZU BITTE AN DEN NÄCHSTEN HÄNDLER ODER AN DEN KUNDENDIENST!

Tabelle 4: Überprüfungen nach größeren Reparaturen oder Auswechslungen

Hubtisch Praktischer Test gemäß EN 1570				
	Inhalt	Anforderung	Daten (falls erforderlich)	i. O./nicht i. O.
1	Funktion der Bedienelemente.	i. O./nicht i. O.		
2	Not-Aus, Bremsen, Sicherheitsbügel,	i. O./nicht i. O.		
3	Heben Sie den Hubtisch über einen kompletten	0 x Q max.		
4	Betreiben Sie den Hubtisch einen kompletten Zyklus	1 x Q max.		
5	Hebe- und Absenkzeit (Betrieb mit voller Last)	[s]		
6	Vertikales Kriechen mit Q max.	10 Min. \leq 5 mm		
7	Wartung der Blockiervorrichtung unter der	1 x Q max.		
8	Dynamischer Test	1,1 x Q max. / 1		
9	Druckventil, verwenden Sie Sicherungskleber.	Druckventil		
10	Statischer Test (angehobener Hubtisch und max. Belastung der Struktur)	1,25 x Q max.		
11	Sichtprüfung (bei normaler Sicht)	Keine Verformung		
12	Funktion der Brems- oder Haltevorrichtungen.	i. O./nicht i. O.		
13	Zusätzlich Betrieb der Ausrüstung.	i. O./nicht i. O.		
14	Umsturzbedingungen	0,5 x Q max. seitlich		

Tabelle 5: Wartungsprotokollbuch

Protokollbuch Reguläre Wartungen							
Datum	Name	Kommentare	Wiederanlauf	Datum	Name	Kommentare	Wiederanlauf

11 Fehlerbehebung



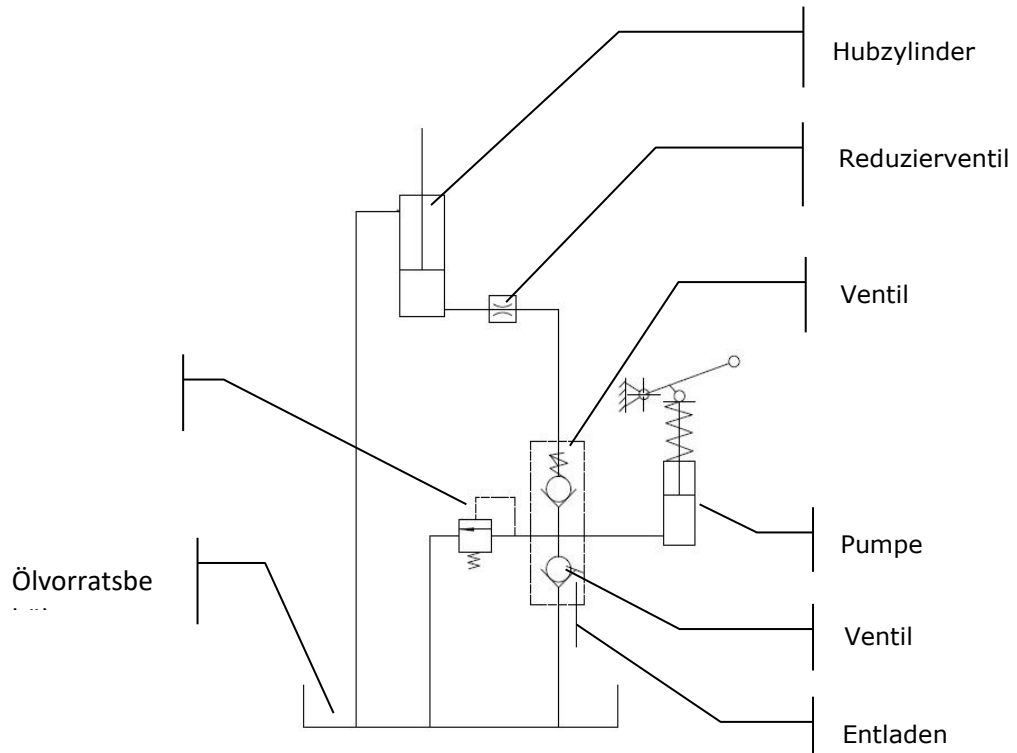
Wenn der Hubtisch eine Störung aufweist, befolgen Sie die Anweisungen in Kapitel 7 f.

Tabelle 6: Fehlerbehebung

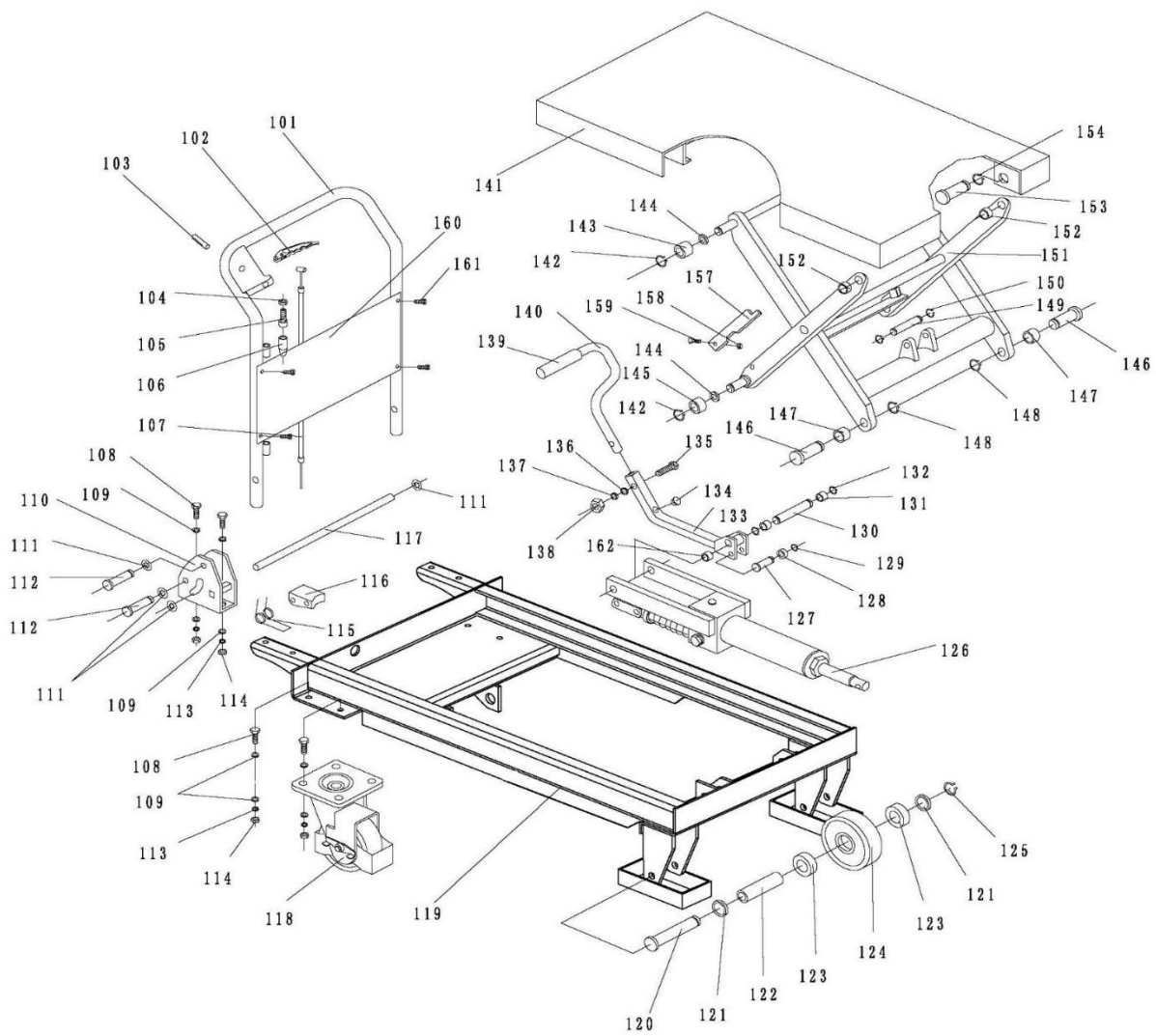
FEHLER	URSACHE	REPARATUR
Hubtisch hebt sich nicht	Fehlerhaftes Fußpedal (6)	Überprüfen Sie die mechanischen Verbindungen des Hebepedals und reparieren oder ersetzen Sie sie bei Bedarf.
	Ölaustritt aus dem Zylinder (3)	Dichtung ersetzen.
	Defekter Hebemechanismus (2)	Hebemechanismus überprüfen und ggf.
Vertikales Kriechen des Hubtisches	Ölleckage im Absenkventil.	Tauschen Sie das Absenkventil aus.
	Ölleckage aus dem Hydraulikkreislauf	Überprüfen Sie den Hydraulikkreislauf und reparieren Sie ihn.
Ölaustritt aus dem Zylinder	Defekte Dichtung.	Dichtung ersetzen.
Ölaustritt aus Rohrleitungen oder Verbindungen.	Nicht zureichend festgezogen.	Ziehen Sie die Verbindung wieder fest.
Ölaustritt aus der Entlüftung	Übermäßige Ölmenge.	Ölmenge reduzieren.
Hubtisch lässt sich nicht absenken	Absenkkabel nicht angeschlossen	Kabel anschließen und einstellen.
	Drehgriff zum Absenken abgeklemmt	Reparieren Sie den Drehgriff

12 Hydraulikkreislauf

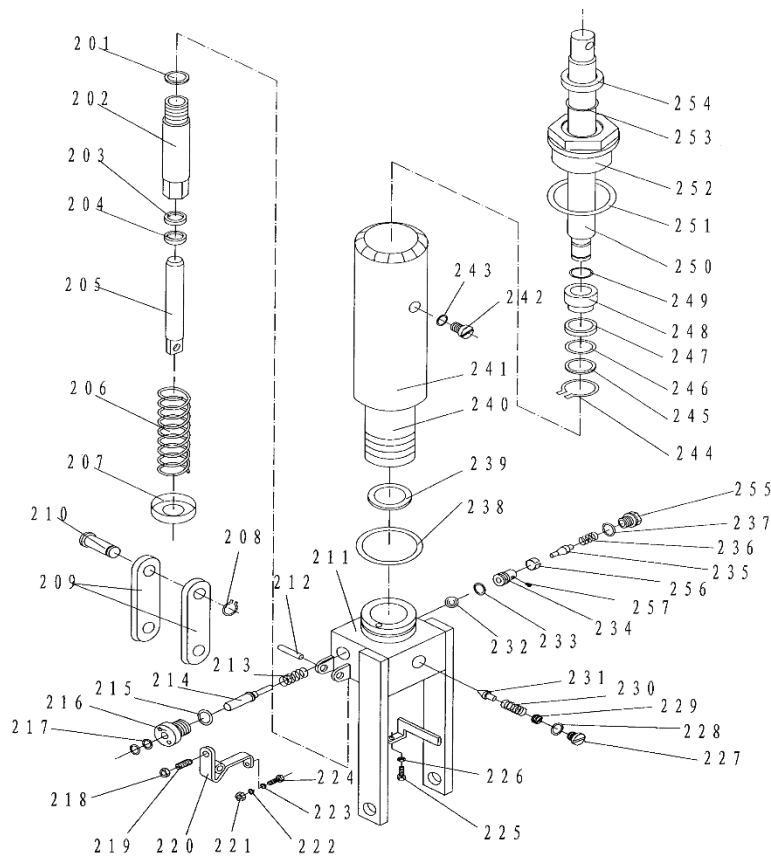
Abb. 7: Hydraulikkreislauf



13 Tabelle Teileliste



Nr.	Beschreibung	Anz.	Nr.	Beschreibung	Anz.
101	Handgriff	1	131	Unterlegscheibe	2
102	Steuergriff	1	132	Sicherungsring	2
103	Elastischer Stift	1	133	Verbindungsstange	1
104	Mutter	1	134	Kissen	1
105	Bolzen mit Bohrung	1	135	Schraube	1
106	Hülle	1	136	Unterlegscheibe	1
107	Zugstange	1	137	Elastische Unterlegscheibe	1
108	Schraube	12	138	Mutter	1
109	Unterlegscheibe	12	139	Schutzabdeckung	1
110	Sitz des Griffs	2	140	Pedalstange	1
111	Sicherungsring	6	141	Hubtisch	1
112	Stift	4	142	Sicherungsring	4
113	Elastische Unterlegscheibe	12	143	Laufrad	2
114	Mutter	12	144	Unterlegscheibe	4
115	Feder	2	145	Laufrad	2
116	Kissen	2	146	Stift	2
117	Lange Welle	1	147	Buchse	2
118	Universal-Rad	2	148	Sicherungsring	2
119	Gestell	1	149	Stift	1
120	Stift	2	150	Sicherungsring	2
121	Unterlegscheibe	4	151	Gabelarm	1
122	Achse	2	152	Buchse	2
123	Lager	4	153	Stift	2
124	Rad	2	154	Sicherungsring	2
125	Sicherungsring	2	157	Stützbohle	2
126	Pumpeneinheit	1	158	Mutter	2
127	Stift	1	159	Schraube	2
128	Unterlegscheibe	1	160	Schutzblech	1
129	Sicherungsring	1	161	Schraube	4
130	Stift	1	162	Buchse	2



Nr.	Beschreibung	Menge	Nr.	Beschreibung	Menge
201	Dichtungsscheibe	1	230	Feder	1
202	Pumpenzylinder	1	231	Spindel des Sicherheitsventils	1
203	Staubring	1	232	Stahlkugel	1
204	Y-Dichtung	1	233	O-Ring	1
205	Pumpenkolben	1	234	Sitz des Pumpventils	1
206	Feder	1	235	Spindel des Pumpventils	1
207	Federkappe	1	236	Feder	1
208	Sicherungsring	1	237	Dichtungsscheibe	1
209	Verbindungsplatte	2	238	O-Ring	1
210	Stift	1	239	Dichtungsscheibe	1
211	Pumpengehäuse	1	240	Zylinder	1
212	Elastischer Stift	1	241	Gehäuse	1
213	Feder	1	242	Schraube	1
214	Schlagbolzen	1	243	Dichtungsscheibe	1
215	Dichtungsscheibe	1	244	Sicherungsring	1
216	Achsmanschette	1	245	Unterlegscheibe	1
217	O-Ring	2	246	O-Ring	1
218	Mutter	1	247	Dichtungsring	1
219	Schraube	1	248	Kolben	1
220	Hebelplatte	1	249	O-Ring	1
221	Mutter	1	250	Kolbenstange	1
222	Elastische	1	251	Dichtungsscheibe	1
223	Unterlegscheibe	1	252	Zylinderkappe	1
224	Bolzen mit Bohrung	1	253	O-Ring	1
225	Bolzen mit Bohrung	1	254	Staubring	1
226	Mutter	1	255	Stecker	1
227	Stecker	1	256	Flüssigkeitsdrossel Hülse	1
228	O-Ring	1	257	Schraube	1
229	Justierbolzen	1			

14 EU-Konformitätserklärung

Der Hersteller,

**Wilhelm Fricke SE
Zum Kreuzkamp 7
DE-27404 Heeslingen**

Hiermit erklärt der Hersteller auf seine alleinige Verantwortung, dass der Hubtisch

mit der Typen-/Seriennummer: **12331067 (HT500-M)**

konform ist mit den Bestimmungen der

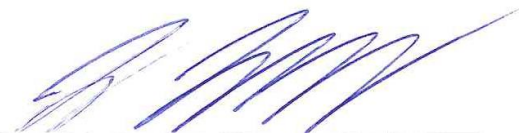
2006/42/EG Maschinenrichtlinie

Bevollmächtigte Person für die Dokumentation:

Herr Eike Viebrock
Wilhelm Fricke SE
Zum Kreuzkamp 7
DE-27404 Heeslingen

Die Seriennummer und das Modelljahr sind auf dem Typenschild des Geräts angegeben.

Heeslingen, 18.11.2023



Holger Wachholtz, Vorstand

Original-Konformitätserklärung

15 Entsorgung

Die getrennte, umweltgerechte Entsorgung von Materialien fördert die Wiederverwertbarkeit von Wertstoffen. Deshalb ist nach Ablauf der gewöhnlichen Gebrauchsdauer das Gerät selbst und alle dazugehörigen Einzelteile wie z.B. Schmierstoffe, Verpackung und Verschleißteile der wiederverwertenden Wertstoffsammlung zuzuführen. Verpackung, Gerät und Zubehör bestehen aus recyclingfähigen Materialien und sind dementsprechend zu entsorgen.

Stellen Sie sicher, dass ein ausgedientes Gerät vor der Entsorgung unbrauchbar gemacht wird.

Sollten Sie nicht über die notwendigen Fachkenntnisse verfügen, beauftragen Sie einen Fachmann, mit der Demontage und der Entsorgung.

!!! Beachten Sie stets die örtlichen Entsorgungsvorschriften!!!

16 Gewährleistung

Es gelten die Garantiebedingungen der Wilhelm Fricke SE, wie sie in den Verkaufsunterlagen und der aktuellen Version der Allgemeinen Geschäftsbedingungen zu finden sind.

Bei Fragen wenden Sie sich bitte an den Kundendienst des Unternehmens.

17 Adressen

Vertrieb/Kundenservice/
Ersatzteile-Verkauf:

Tel.: +49 (4281) 712 712
Fax: +49 (4281) 712 700

Post- und Lieferanschrift:

Wilhelm Fricke SE
Zum Kreuzkamp 7
DE-27404 Heeslingen

18 Impressum

Original Betriebsanleitung Hubtisch 12331067
Hersteller: Wilhelm Fricke SE - DE-27404 Heeslingen
1. Edition November 2023
©2023 Wilhelm Fricke SE
Nachdruck, auch auszugsweise, nur nach schriftlicher Genehmigung der Firma Wilhelm Fricke SE.
Alle in dieser Bedienungsanleitung genannten Produktbezeichnungen sind Warenzeichen der jeweiligen Firmen.
Gedruckt auf Papier aus chlor- und säurefreien gebleichtem Zellstoff.