

# TRAXOR

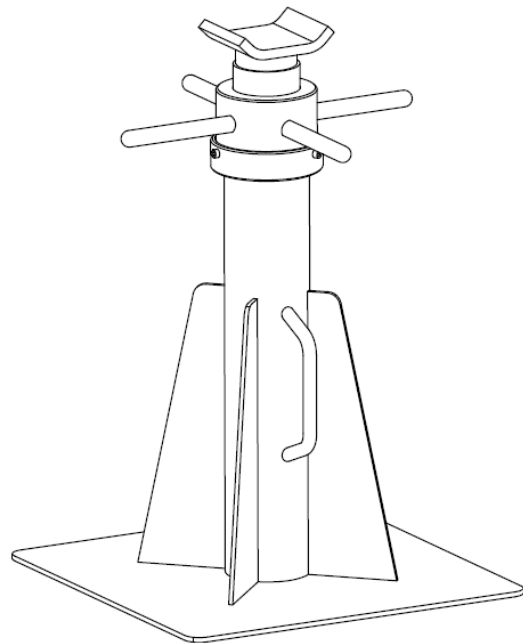
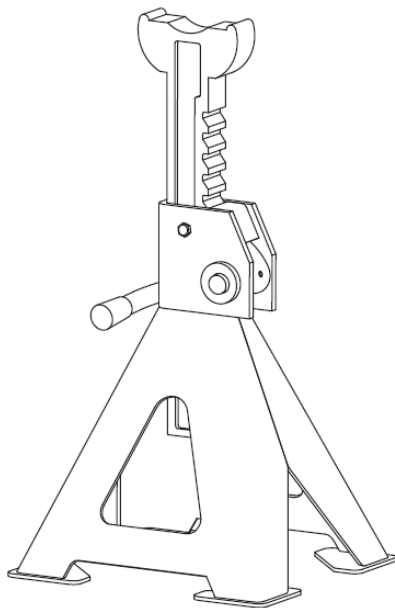
Betriebsanleitung

## Unterstellböcke

18521990 (10t)

18522187 (20t)

12295192 (20t)



Vor der Inbetriebnahme ist diese Betriebsanleitung gründlich zu lesen und zu beachten. Zum späteren Gebrauch muss diese Betriebsanleitung aufbewahrt werden.

Originalbetriebsanleitung

## Inhaltsverzeichnis

1. Sicherheitshinweise .....	3
2. Technische Spezifikation .....	4
3. Bedienung der Unterstellböcke .....	4
4. Wartung und Pflege .....	4
5. Garantie .....	4
6. Adressen .....	5
7. Impressum .....	5

## 1. Sicherheitshinweise

- Lesen Sie diese Betriebsanleitung vor der Inbetriebnahme ganz durch. Beachten Sie insbesondere die Sicherheitshinweise.
- Diese Betriebsanleitung richtet sich an Personen mit technischen Grundkenntnissen im Umgang mit Geräten wie dem hier beschriebenen.
- Wenn Sie noch keinerlei Erfahrung mit einem solchen Gerät haben, sollten Sie zunächst erfahrene Personen zur Hilfe nehmen.
- Bewahren Sie alle mit dem Gerät gelieferten Unterlagen auf, damit Sie sich bei Bedarf informieren können. Bewahren Sie den Kaufbeleg für eventuelle Garantiefälle auf.
- Wenn Sie das Gerät einmal verleihen oder verkaufen sollten, geben Sie alle mitgelieferten Unterlagen mit.
- Beachten Sie die Bedienungs- und Wartungshinweise, die Sie dieser Anleitung entnehmen können.
- Kinder sollten beaufsichtigt werden, um sicherzustellen, dass sie nicht mit dem Gerät spielen.
- Die mechanischen Wartungsarbeiten sind in den vorgeschriebenen Intervallen und in dem vorgeschriebenen Umfang durchzuführen.
- Nach Instandhaltungsarbeiten müssen alle demontierten Schutzvorrichtungen wieder fachgerecht remontiert werden. Die Schutzeinrichtungen und deren Schutzwirkung sind vor Inbetriebnahme des Gerätes durch einen Sachkundigen zu prüfen.
- Defekte Geräte sind unverzüglich Instand zu setzen, um den Schadensumfang gering zu halten und die Sicherheit des Gerätes nicht zu beeinträchtigen.
- Der Unterstellbock darf nur im Rahmen der in dieser Betriebsanleitung festgelegten Bedingungen eingesetzt und betrieben werden.
- Nachrüstungen, Veränderungen oder Umbauten der Geräte sind grundsätzlich untersagt. Sie bedürfen auf jeden Fall der Rücksprache und schriftlichen Freigabe des Herstellers.
- Sollten sich im Betrieb (Rest-) Gefahren und Risiken zeigen, die nicht in dieser Betriebsanleitung beschrieben werden, ist der Betreiber verpflichtet, diese dem Hersteller mitzuteilen.
- Überschreiten Sie niemals das für den Unterstellbock definierte zulässige Auflagegewicht.
- Der Unterstellbock darf nur an Stellen am Fahrzeug angesetzt werden, die in der jeweiligen Betriebsanleitung dafür vorgesehen sind.
- Führen Sie vor jedem Gebrauch grundsätzlich eine Sicht- und anschließend eine Funktionskontrolle des Gerätes durch, um Beschädigungen und verschlissene Bauteile zu identifizieren und deren Instandhaltung vor Inbetriebnahme durch geschultes Personal zu veranlassen.
- Achten Sie darauf, dass der Unterstellbock immer auf einem festen und tragfähigen Untergrund steht bevor die Last auf ihm abgelegt wird.
- Schmieren Sie regelmäßig alle beweglichen Teile am Wagenheber.
- Benutzen Sie die Unterstellböcke nicht als Leiter, Hocker oder Ähnliches.
- Unter Last dürfen die Unterstellböcke nicht bewegt werden.
- Positionieren Sie die Last immer nur auf dem Mittelpunkt des Sattels der Unterstellböcke.
- Sichern Sie die zu hebende Last gegen Wegrollen und Umkippen.
- Verwenden Sie die Unterstellböcke immer paarweise in identischer Bauweise und Ausführung.

## 2. Technische Spezifikation

Modell	Leistungsfähigkeit	Min. Höhe	Max. Höhe	Abmessungen
18521990	10 t	455 mm	705 mm	-
18522187	20 t	410 mm	600 mm	330 mm x 330 mm
12295192	20 t	665 mm	1090 mm	460 mm x 460 mm

## 3. Bedienung der Unterstellböcke

1. Stellen Sie das Fahrzeug auf einen ebenen und ausreichend tragfähigem Untergrund ab.
2. Sichern Sie das Fahrzeug vor dem Anheben mit ausreichenden Mitteln gegen Wegrollen
3. Bocken Sie es mit einem ausreichend tragfähigen Wagenheber auf.
4. Stellen Sie die erforderliche Höhe der Unterstellböcke ein und sichern die Höhe gegen unbeabsichtigtes Absacken.
5. Stellen Sie die Unterstellböcke an einer geeigneten Stelle unter das Fahrzeug. Beachten Sie unbedingt die Hinweise des Fahrzeugherstellers. Verwenden Sie identische Unterstellböcke nur paarweise pro Achse.
6. Senken Sie den Wagenheber soweit ab, bis das Fahrzeug sicher auf den Satteln der Unterstellböcke aufliegt.
7. Prüfen Sie die Unterstellböcke auf sicheren Stand und sichere Höhenverriegelung. Bei Abweichungen heben Sie die Last erneut an, um die Platzierung der Unterstellböcke zu optimieren.
8. Reduzieren Sie den Aufenthalt unter der angehobenen Last auf ein absolutes Minimum.
9. Stöße und Vibrationen am Fahrzeug sind zu vermeiden um die Standsicherheit nicht zu gefährden.
10. Zum Absenken des Fahrzeuges, heben Sie das Fahrzeug zunächst wieder mit einem Wagenheber an, entfernen die Unterstellböcke abschließend lassen Sie das Fahrzeug mit dem Wagenheber wieder ab.
11. Stellen Sie dabei sicher, dass keine Personen und/oder Gegenstände unter oder in Reichweite des Fahrzeugs verbleiben.

## 4. Wartung und Pflege

- Ölen Sie die beweglichen Bauteile vor und nach der Benutzung mit einem umweltverträglichem Mehrbereichsschmieröl ein.
- Reinigen Sie die Unterstellböcke nur mit einem feuchteten fusselfreiem Tuch oder mit einem Handbesen von Staub und Schmutz und ölen die Bauteile nach der Reinigung wieder ein.
- Die Unterstellböcke niemals mit chemischen Reinigern oder Hochdruckgeräten abspülen.
- Die Lagerung der Unterstellböcke sollte immer an einem trockenen und vor Staub sowie vor Feuchtigkeit geschützten Ort.

## 5. Garantie

Es gelten die Garantiebestimmungen der Firma Wilhelm Fricke SE, welche in den Verkaufsdokumenten sowie der gültigen Fassung der AGB zu finden sind.

Bei Fragen wenden Sie sich bitte an die Kundendienstleitung des Unternehmens.

## 6. Adressen

Verkauf / Kundendienstleitung /  
Ersatzteil-Verkauf:

Tel.: +49 (4281) 712 712  
Fax: +49 (4281) 712 700

Post- und Lieferanschrift:

Wilhelm Fricke SE  
Zum Kreuzkamp 7  
D-27404 Heeslingen

## 7. Impressum

Originalbetriebsanleitung für Unterstellböcke
Hersteller: Wilhelm Fricke SE - D-27404 Heeslingen
1. Auflage Juli 2024
©2024 Wilhelm Fricke SE
Nachdruck, auch auszugsweise, nur nach schriftlicher Genehmigung der Firma Wilhelm Fricke SE.
Alle in diesem Handbuch genannten Bezeichnungen von Erzeugnissen sind Warenzeichen der jeweiligen Firmen.
Gedruckt auf Papier aus chlor- und säurefreien gebleichtem Zellstoff.