

Betriebsanleitung

## Quicklift Hubwagen

**TREX.**®  
**PARTS**   
For Professionals. From Experts.



Vor der Inbetriebnahme ist diese Betriebsanleitung gründlich zu lesen und zu beachten.  
Zum späteren Gebrauch muss diese Betriebsanleitung aufbewahrt werden.

Originalbetriebsanleitung

## Inhaltsverzeichnis

1. Zu dieser Betriebsanleitung und Symbolbeschreibung	3
2. Sicherheits- und Unfallverhütungsvorschriften	3
2.1 Allgemeine Sicherheitshinweise	3
2.2 Tätigkeitsspezifische Maßnahmen	5
3. Leistungsbeschreibung	5
3.1 Bestimmungsgemäßer Gebrauch	5
3.2 Technische Daten	6
4. Montagearbeiten	6
4.1 Befestigung der Handdeichsel an der Pumpeneinheit	6
4.2 Einstellen der Schaltvorrichtung	7
5. Betrieb des Gabelhubwagens	8
5.1 Vorbereitung vor der ersten Benutzung	8
6. Wartung und Instandhaltung	10
6.1 Allgemeine Wartungshinweise	10
6.2 Öl	10
6.3 Entlüftung	10
6.4 Tägliche Kontrolle und Wartung	10
6.5 Einölung	11
7. Lagerung und Transport	11
8. Entsorgung	11
9. Problembehandlung	12
10. EG-Konformitätserklärung	13
11. Garantie	13
12. Adressen	13
13. Ersatzteillisten	14
14. Impressum	23

# 1. Zu dieser Betriebsanleitung und Symbolbeschreibung

Die Informationen in dieser Betriebsanleitung sind wie folgt gekennzeichnet:



**ACHTUNG**

Warnung vor Personen- oder Umweltschäden.



**WICHTIG**

Warnung vor Sachschäden.



**HINWEIS**

Ergänzende Informationen.

- Zahlen in Abbildungen (1, 2, 3 ...) beziehen sich auf die entsprechenden Zahlen in Klammern (1), (2), (3) ... im benachbarten Text auf Positionsnummern in Tabellen.
- Handlungsanweisungen, bei denen die Reihenfolge beachtet werden muss, sind durchnummeriert (1., 2., 3., ...)
- Auflistungen sind mit einem Punkt gekennzeichnet (•, •, ...)

## 2. Sicherheits- und Unfallverhütungsvorschriften


### 2.1 Allgemeine Sicherheitshinweise

- Die Betriebsanleitung wurde so erstellt, dass Sie sicher mit Ihrem Gerät arbeiten können.
- Personen, die diese Anleitung nicht kennen, dürfen das Gerät nicht in Betrieb nehmen.
- Lesen Sie diese Betriebsanleitung vor der Inbetriebnahme ganz durch. Beachten Sie insbesondere die Sicherheitshinweise.
- Diese Betriebsanleitung richtet sich an Personen mit technischen Grundkenntnissen im Umgang mit Geräten wie dem hier beschriebenen.
- Wenn Sie noch keinerlei Erfahrung mit einem solchen Gerät haben, sollten Sie zunächst erfahrene Personen zur Hilfe nehmen.
- Bewahren Sie alle mit dem Gerät gelieferten Unterlagen auf, damit Sie sich bei Bedarf informieren können. Bewahren Sie den Kaufbeleg für eventuelle Garantiefälle auf.
- Wenn Sie das Gerät einmal verleihen oder verkaufen sollten, geben Sie alle mitgelieferten Unterlagen mit.
- Beachten Sie die Bedienungs- und Wartungshinweise, die Sie dieser Anleitung entnehmen können.
- Kinder sollten beaufsichtigt werden, um sicherzustellen, dass sie nicht mit dem Gerät spielen.
- Die mechanischen Wartungsarbeiten sind in den vorgeschriebenen Intervallen und in dem vorgeschriebenen Umfang durchzuführen.

- Nach Instandhaltungsarbeiten müssen alle demontierten Schutzvorrichtungen wieder fachgerecht remontiert werden. Die Schutzeinrichtungen und deren Schutzwirkung sind vor Inbetriebnahme des Gerätes durch einen Sachkundigen zu prüfen.
- Defekte Geräte sind unverzüglich Instand zu setzen, um den Schadensumfang gering zu halten und die Sicherheit des Gerätes nicht zu beeinträchtigen.
- Die Wagenheber dürfen nur im Rahmen der in dieser Betriebsanleitung festgelegten Bedingungen eingesetzt und betrieben werden.
- Nachrüstungen, Veränderungen oder Umbauten der Geräte sind grundsätzlich untersagt. Sie bedürfen auf jeden Fall der Rücksprache und schriftlichen Freigabe des Herstellers.
- Sollten sich im Betrieb (Rest-) Gefahren und Risiken zeigen, die nicht in dieser Betriebsanleitung beschrieben werden, ist der Betreiber verpflichtet, diese dem Hersteller mitzuteilen.
- Überschreiten Sie niemals das für den Heber definierte zulässige Hubgewicht.
- Setzen Sie den Wagenheber immer nur auf festem und ebenem Untergrund ein.
- Arbeiten und Greifen Sie niemals unter einer angehobenen Last, wenn Sie nicht weitere Sicherungsmaßnahmen getroffen haben, um ein Wegrollen, Abrutschen oder Kippen des Fahrzeugs zu verhindern.
- Verändern Sie nicht die Einstellung des Sicherheitsventils. Überprüfen Sie vor jedem Einsatz die Funktionstüchtigkeit, kontrollieren Sie insbesondere den Hydraulikölstand und achten Sie auf mögliche Leckagen.
- Unter hohem Druck austretende Flüssigkeiten (Hydrauliköl) können die Haut durchdringen und schwere Verletzungen verursachen! Bei Verletzungen sofort einen Arzt aufsuchen! Infektionsgefahr!
- Vor Arbeiten an der Hydraulikanlage Geräte absetzen, Anlage drucklos machen!
- Der Rangierwagenheber darf nur an Stellen am Fahrzeug angesetzt werden, die in der jeweiligen Betriebsanleitung dafür vorgesehen sind.
- Bewahren Sie alle mit dem Gerät gelieferten Unterlagen auf, damit Sie sich bei Bedarf informieren können. Bewahren Sie den Kaufbeleg für eventuelle Garantiefälle auf.
- Wenn Sie das Gerät einmal verleihen oder verkaufen sollten, geben Sie alle mitgelieferten Unterlagen mit.
- Beachten Sie die Bedienungs- und Wartungshinweise, die Sie dieser Anleitung entnehmen können.
- Kinder sollten beaufsichtigt werden, um sicherzustellen, dass sie nicht mit dem Gerät spielen.

## 2.2 Tätigkeitsspezifische Maßnahmen



- Rüst-, Wartungs- und Reinigungsarbeiten am Gerät nur mit Schutzhandschuhen durchführen, um Verletzungen an scharfkantigen Geräteteilen zu verhindern.
- Während des Arbeitens mit und an dem Gerät sind festsitzende Arbeitsschutzschuhe zu tragen.
- Führen Sie vor jedem Gebrauch grundsätzlich eine Sicht- und anschließend eine Funktionskontrolle des Gerätes durch, um Beschädigungen und verschlissene Bauteile zu identifizieren und deren Instandhaltung vor Inbetriebnahme durch geschultes Personal zu veranlassen.
- Vor dem Anheben der Last, stellen Sie sicher, dass das Ablassventil geschlossen ist.
- Achten Sie darauf, dass der Wagenheber immer auf einem festen und tragfähigen Untergrund steht bevor die Last angehoben wird.
- Arbeiten Sie nie unter einer angehobenen Last, wenn diese nur mit dem Wagenheber abgestützt wird.
- Schmieren Sie regelmäßig alle beweglichen Teile am Hydraulikheber. 
- Bei zu geringem Ölstand ist dieses, vor der weiteren Benutzung aufzufüllen und das System zu entlüften. Beachten Sie die Hinweise in dieser Anleitung!

Der Wagenheber darf nur von Personen betrieben werden, die das 16. Lebensjahr vollendet haben. Eine Ausnahme stellt die Benutzung als Jugendlicher dar, wenn die Benutzung im Zuge einer Berufsausbildung zur Erreichung der Fertigkeit unter Aufsicht eines Ausbilders erfolgt.

## 3. Leistungsbeschreibung

### 3.1 Bestimmungsgemäßer Gebrauch

Der Gabelhubwagen besteht aus zwei starren Gabeln zur Aufnahme der Palette. Durch die Pumpbewegung des Handgriffs heben sich mittels der integrierten Hydraulik die Palettengabeln an.

Durch das Drücken des Handgriffs wird der Hydraulikdruck im angehobenen Zylinder reduziert und die Gabeln senken sich wieder ab.

In der Mittelstellung des Handgriffs wird die eingestellte Hubhöhe gegen weitere Bewegungen gesichert.

Mit dem Gabelhubwagen dürfen nur eigenstabile Gegenstände insbesondere Paletten der unterschiedlichsten Formate angehoben und transportiert werden.

Mit dem Gabelhubwagen dürfen niemals andere Lasten, Tiere oder Menschen angehoben oder befördert werden. Fahrzeuge dürfen nie mit Hilfe des Gabelhubwagens angehoben oder verschoben werden.

Niemals den Gabelhubwagen über die in der nachfolgenden Übersicht angegebenen Lasten überbeanspruchen.

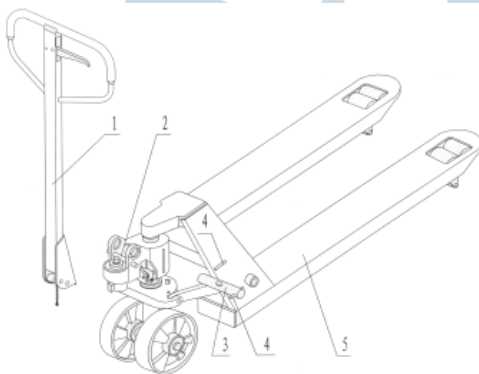
Bei Nichtbeachtung der Bestimmungen, aus den allgemein gültigen Vorschriften sowie den Bestimmungen aus dieser Betriebsanleitung inklusive einer unzureichenden Wartung, kann der Hersteller für eventuelle Schäden nicht verantwortlich gemacht werden.

### 3.2 Technische Daten

Hubkraft (kg)	2000	2000	2500	2500	3000	3000
Max. Gabelhöhe (mm)	200 (oder 190)					
Min. Gabelhöhe (mm)	85 (oder 75)					
Gabellänge (mm)	1150	1220	1150	1220	1150	1120
Gesamtgabelbreite (mm)	450/520/540/685					
Einzelgabelbreite (mm)	160					
Laderad Durchmesser (mm)	Ø82x70 (oder Ø74x70) Nylon, Polyurethane					
Steuerungsrad Durchmesser (mm)	Ø200 (oder Ø180) Nylon, Polyurethane, Gummi					

## 4. Montagearbeiten

Wenn Sie den Palettenhubwagen in einer Transportverpackung gekauft haben, müssen noch ein paar Montagearbeiten durchgeführt werden. Dazu benötigen Sie Werkzeug (Hammer, Zange, Schraubenschlüssel etc.), eine Achse mit Loch (105), zwei Spannstifte (106) (davon einer in der Achse (105)). Diese Teile befinden sich in einer Plastiktüte an der Deichsel.



Legende:

1. Deichsel
2. Bolzen
3. Achse mit Loch
4. Spannstift
5. Gabelgehäuse

Abbildung 1



**ACHTUNG:** Unzureichende Standfestigkeit und eine falsche Positionierung des Wagenhebers können zum Umstürzen führen.

### 4.1 Befestigung der Handdeichsel an der Pumpeneinheit

- a) Stecken Sie die Deichsel auf den Pumpenkolben (303), verwenden Sie dann einen Hammer, um die Achse mit Loch (105) von der rechten Seite aus in die hydraulische Pumpe und die Deichsel einzubringen (s. Abb. 2).

- b) Stellen Sie den Bedienungshebel (117 Oder 120G) auf ‚LOWER‘ (absenken), führen Sie dann mit der Hand die Stellmutter (104), den Einstellbolzen (103) und die Kette (102) durch das Loch in der Achse (105) (s. Abb. 3).
- c) Pressen Sie die Zugstange (110,110B oder 111G) runter und nehmen Sie dann den Bolzen weg.
- d) Bringen Sie den Bedienungshebel (117 oder 120G) in die ‚RAISE‘ (anheben) Position. Heben Sie dann die Hebelplatte (319) mit dem Stift (2) an und stecken Sie den Einstellbolzen (103) in den vorderen Schlitz der Hebelplatte (319). Die Stellmutter (104) verbleibt an der Unterseite der Hebel platte.
- e) Die Deichsel ist jetzt mit der Pumpe verbunden.



Abbildung 2

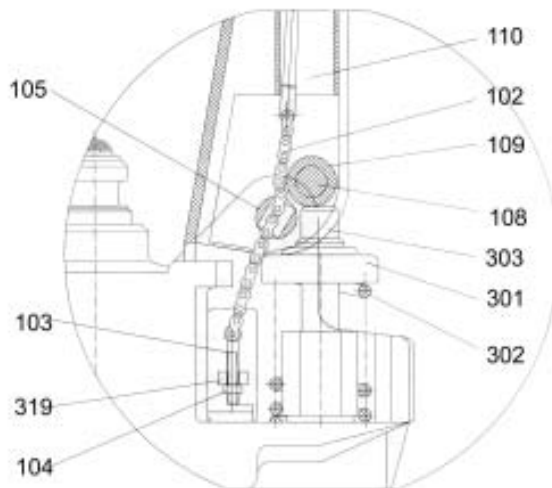


Abbildung 3

#### 4.2 Einstellen der Schaltvorrichtung

Im oberen Bereich der Deichsel dieses Palettenhubwagens befindet sich der Bedienungshebel (117 oder 120G), der drei Positionen einnehmen kann:

Hubposition der Gabel	-	Griff unten
Fahrposition	-	Griff in mittlerer Position
Absenken der Gabel	-	Griff oben



**HINWEIS:** Falls die Einstellungen aus irgendeinem Grund verstellt wurden, können die Einstellungen wie folgt justiert werden:

- a) Wenn sich die Gabeln bei Pumpbewegungen in Hebelstellung „Fahren /DRIVE“ heben, drehen Sie die Einstellmutter (104) auf den Einstellbolzen (103) oder -schraube (318) im Uhrzeigersinn bis die Gabeln sich bei Pumpbewegungen nicht mehr heben und die Fahrposition ohne Probleme funktioniert.
- b) Wenn sich die Gabeln bei Pumpbewegungen in Hebelstellung „Fahren/DRIVE“ absenken, drehen Sie die Mutter (104) oder Schraube (318) gegen den Uhrzeigersinn bis sich die Gabeln nicht mehr absenken.

- c) Wenn sich die Gabeln nicht absenken, wenn der Bedienungshebel (117 oder 120G) auf „Senken /LOWER“ steht, drehen Sie bitte die Mutter (104) oder Schraube (318) im Uhrzeigersinn bis Betätigen des Bedienungshebels (117 oder 120G) die Gabeln absenkt. Überprüfen Sie dann die Funktion „Fahren/DRIVE“ wie unter 3.1 und 3.2 beschrieben, um sicherzustellen, dass sich die Mutter (104) und die Schraube (318) in der richtigen Stellung befinden.
- d) Wenn sich die Gabeln in Hebelstellung „Heben/RAISE“ nicht anheben, drehen Sie Mutter (104) oder Schraube (318) gegen den Uhrzeigersinn bis sich die Gabeln bei Pumpbewegungen in Hebelstellung „Heben/RAISE“ anheben. Überprüfen Sie dann die Hebelstellungen „Senken/LOWER“ und „Fahren/DRIVE“ wie unter 3.1, 3.2 und 3.3 beschrieben.

## 5. Betrieb des Gabelhubwagens

### 5.1 Vorbereitung vor der ersten Benutzung

Prüfen Sie nach dem Öffnen der Verpackung, dass alle Bauteile vollständig und ohne Beschädigungen vorliegen. Sollten Bauteile fehlen oder defekt sein, nehmen Sie sich sofort mit ihrem Fachhändler Kontakt auf und verwenden das Gerät erst nach der Freigabe durch den Fachhändler.

- a) Der Bediener sollte vor der Benutzung alle Warnschilder und Hinweise in dieser Anleitung und am Gerät aufmerksam lesen.
- b) Betreiben Sie das Gerät ausschließlich nur auf ebenen Flächen.
- c) Benutzen Sie den Gabelhubwagen nur, wenn Sie seinen Zustand überprüft haben. Achten Sie dabei besonders auf die Reifen oder Rollen, die Deichsel, die Gabeleinheit, die Hebelplatte etc.
- d) Um den Hubwagen zu ziehen, stellen Sie immer den Bedienungshebel auf die Fahrposition. So bewegt sich die Deichsel leichter und das Pumpengehäuse der Hydraulik wird entlastet. Dies verlängert die Haltbarkeit der hydraulischen Dichtungen und Ventile.
- e) Beim Warentransport sollten sich im Umkreis von 600mm keine Personen aufhalten.
- f) Befördern Sie keine Güter wie in Abb. 5/B.
- g) Vermeiden Sie Belastungen, die die maximale Kapazität übersteigen.
- h) In ungewohnter Umgebung oder bei ungewohnten Bedingungen sollte der Benutzer im Umgang mit dem Palettenhubwagen besonders vorsichtig sein.

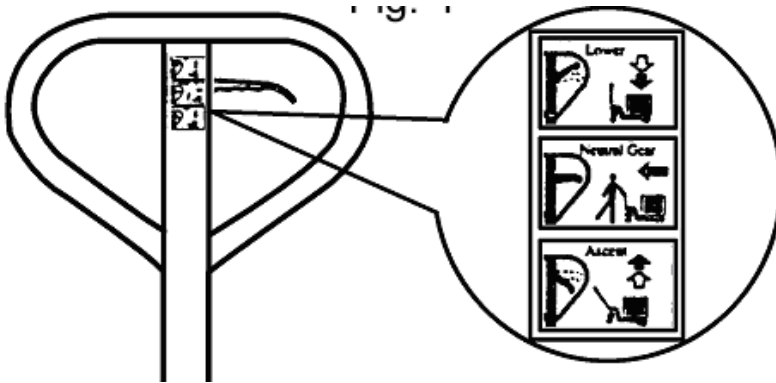


Abbildung 4

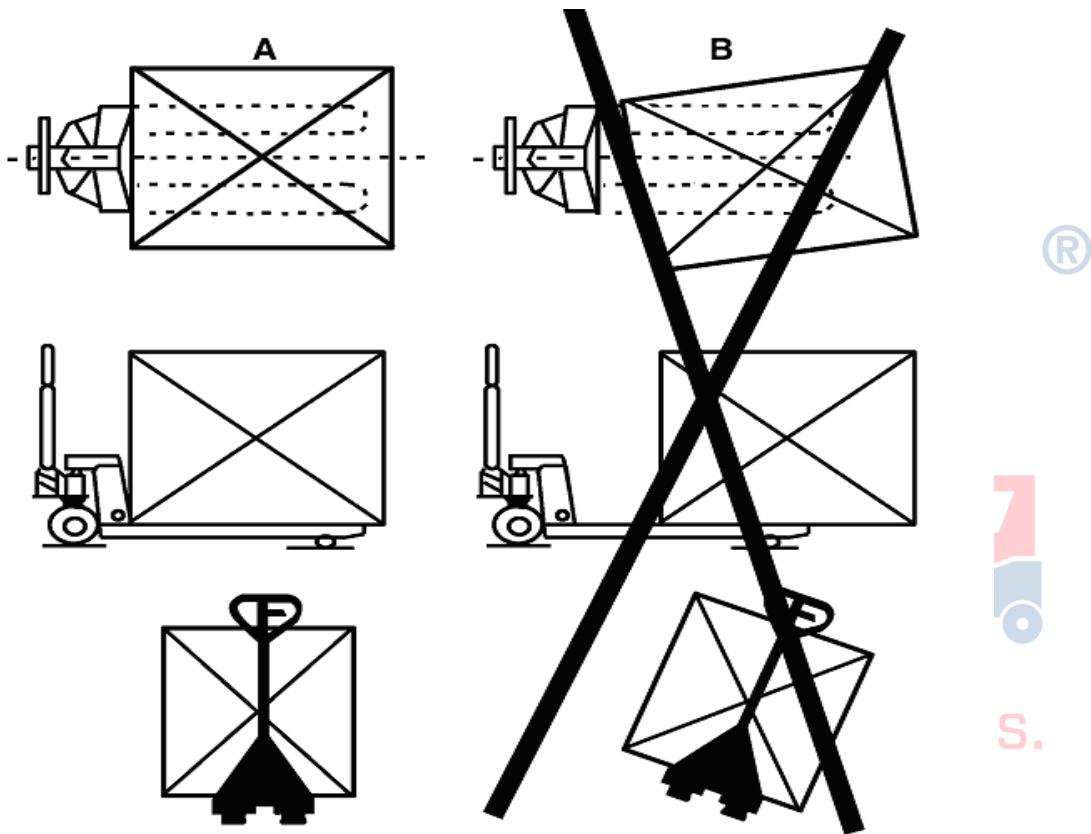



Abbildung 5

DE	DK	EN	F	I	NL	PL	
Bezeichnung	Betegnelse	Description	Désignation	Designazione	Benaming	Oznaczenie	<b>Quicklift Paletten-Hubwagen</b>
Artikelnummer	Artiklenummer	Article number	Numéro d'article	Numero di articolo	Artikelnummer	Numer artykułu	<b>11525723</b>
Typ	Type	Type	Construction	Tipo	Type	Typ	<b>HPT-A25</b>
Option	Løsning	Option	Option	Opzione	Optie	Opcja	<b>PTP 540x1150</b>
Leergewicht	Egenvægt	Net weight	Poids net	Vuoto superiore	Ledigewicht	Ciężar	<b>76 kg</b>
Produktionsjahr	Produktionsår	Year of production	Année de production	Anno di produzione	Productiejaar	Rok budowy	
Serienummer	Partinummer	Serial Number	Numéro de série	Numero di serie	Serie nummer	Numer seryjny	
<p><b>TREX.PARTS GmbH &amp; Co. KG</b>  <b>August-Otto-Str. 2</b>  <b>27419 Sittensen</b>  <b>Germany</b></p>							

## 6. Wartung und Instandhaltung

### 6.1 Allgemeine Wartungshinweise

- Die Durchführung von Wartungs- und Instandhaltungsarbeiten ist grundsätzlich nur von entsprechend qualifizierten Personen durchzuführen.
- Achten Sie auf die Originalität der Ersatz- und Verschleißteile
- Die Durchführung von Wartungs- und Reinigungsarbeiten sowie die Behebung von Funktionsstörungen sind grundsätzlich nur bei abgesenktem Wagenheber ohne Last gestattet.
- Im Falle der Ausbesserung der Lackierung ist auf die Unversehrtheit und Lesbarkeit aller Hinweis- und Produktschilder zu achten ggf. sind diese durch Originalersatzteile zu erneuern.
- Verbindungselemente sind regelmäßig auf festen Sitz zu prüfen und ggf. nach zuziehen.
- Alle beweglichen Teile, je nach Benutzung 1- bis 2-mal im Monat leicht einölen. ®



**ACHTUNG:** Führen Sie niemals verschiedene Arbeiten gleichzeitig und mit mehreren Personen aus.



**ACHTUNG:** Nicht Einhaltung der Wartungsangaben kann zu schweren Unfällen und Benutzungsbeeinträchtigungen führen.



**ACHTUNG:** Keine Körperteile zwischen sich bewegende Bauteile halten.



**WICHTIG:** Nicht Einhaltung des Schmierdienstes kann zu Sachschäden und Benutzungsbeeinträchtigungen führen.

Der Gabelhubwagen ist nahezu wartungsfrei.

### 6.2 Öl

Bitte überprüfen Sie den Ölstand alle 6 Monate. Verwenden Sie Hydrauliköl nach ISO VG32 mit einer Viskosität von 30 mm<sup>2</sup>/s bei 40°C. Die Menge beträgt ca. 0,4l.

### 6.3 Entlüftung

Es könnte sein, dass durch Transport oder Pumpbewegungen in aufrechter Position Luft in das Hydrauliköl gelangt. Dies kann dazu führen, dass sich die Gabeln bei Pumpbewegungen in Hebelstellung „Heben/RAISE“ nicht anheben. Die Luft kann wie folgt entfernt werden: stellen Sie den Bedienungshebel (117 oder 120G) auf „Senken/LOWER“, bewegen Sie dann die Deichsel einige Male hoch und runter.

### 6.4 Tägliche Kontrolle und Wartung

Tägliche Überprüfungen reduzieren den Verschleiß so weit wie möglich. Ein besonderes Augenmerk sollte dabei den Rädern und Achsen gelten, da Fäden oder Lappen etc. die Räder blockieren könnten. Nach Beendigung des Einsatzes sollte die Gabel unbeladen abgesenkt werden.

## 6.5 Einölung

Alle Lager und Achsen wurden werksmäßig mit einem hochwertigem, langanhaltendem Fett versehen. In monatlichen Abständen sollten Sie alle Schmierpunkte mit Fett versorgen, insbesondere dann, wenn der Hubwagen gereinigt wurde.

## 7. Lagerung und Transport

Bewahren Sie den Gabelhubwagen immer in einem trockenen und frostsicheren Raum auf.

Prüfen Sie den Zustand des Gerätes immer vor der Lagerung und führen die Wartung vor der Stillsetzung aus, damit ihr Wagenheber schnell wieder einsatzbereit ist.

## 8. Entsorgung

Die getrennte, umweltgerechte Entsorgung von Materialien fördert die Wiederverwertbarkeit von Wertstoffen. Deshalb ist nach Ablauf der gewöhnlichen Gebrauchsdauer das Gerät selbst und alle dazu gehörenden Einzelteile wie z.B. Schmierstoffe, Verpackung und Verschleißteile der wiederverwertenden Wertstoffsammlung zu zuführen.

Verpackung, Gerät und Zubehör bestehen aus recyclingfähigem Materialien und sind dementsprechend zu entsorgen.

Stellen Sie sicher, dass ein ausgedientes Gerät vor der Entsorgung unbrauchbar gemacht wird.



**ACHTUNG:** Sollten Sie nicht über die notwendigen Fachkenntnisse verfügen, beauftragen Sie einen Fachmann, mit der Demontage und der Entsorgung.  
**VERLETZUNGSGEFAHR!**

**!!! Beachten Sie grundsätzlich die regionalen Entsorgungsvorschriften!!!**

For Professionals. From Experts.

## 9. Problembehandlung

Nr.	Problem	Grund	Lösung
1	Die Gabeln können nicht bis zur max. Höhe angehoben werden.	Zu wenig Hydrauliköl	Öl nachfüllen
2	Die Gabeln lassen sich nicht anheben.	Zuwenig Hydrauliköl Das Öl ist verschmutzt Die Mutter (104) sitzt zu hoch und hält das Pumpventil offen Luft im Hydrauliköl	Öl nachfüllen Öl wechseln Mutter (104) oder Schraube (318) nachstellen Entlüften
3	Die Gabeln lassen sich nicht absenken.	Kolbenstange (328) oder Pumpe (322) defekt durch ungleichmäßige Belastung oder Überlast. -Die Gabeln wurden über einen längeren Zeitraum in angehobener Position belassen und sind angerostet oder festgefressen. Stellmutter (104) oder Schraube (318) sind nicht richtig eingestellt.	Kolbenstange (328) oder Pumpe austauschen. Bei Nichtbenutzung, Gabeln in unterste Position und mehr Acht beim einfetten/einschmieren der Stange. Einstellungsmutter (104) oder Schraube (318) anpassen.
4	Leckage	Dichtsatz verschlissen oder defekt. Teile rissig oder durch Verschleiß verkleinert.	Austauschen
5	Die Gabeln senken sich ohne Betätigung des Ventils.	Das verunreinigte Öl hindert das Ventil am vollständigen Schließen. Teile der Hydraulikeinheit sind beschädigt. Luft im Öl. Dichtsatz verschlissen oder beschädigt. Stellmutter (104) oder Schraube (318) falsch eingestellt.	Ölwechsel Einheit überprüfen und beschädigte Teile ersetzen. Entlüften Dichtsatz ersetzen. Mutter (104) oder Schraube (318) neu einstellen

## 10. EG-Konformitätserklärung

Hiermit erklärt der Hersteller,

**TREX.PARTS GmbH & Co. KG**  
**August-Otto-Str. 2**  
**DE-27419 Sittensen**

in alleiniger Verantwortung, dass der Gabelhubwagen  
Typ / Serienidentifizierung: AC25 und HPT-A (11525723)  
konform ist mit den Bestimmungen der Maschinenrichtlinie 2006/42/EC

Das Erzeugnis ist in Übereinstimmung mit folgenden Normen entwickelt worden:

**EN ISO 3691-5:2014**

Aufbewahrung der technischen Dokumentation:

Herr Eike Viebrock  
Wilhelm Fricke SE  
Zum Kreuzkamp 7  
DE-27404 Heeslingen

Die Seriennummer sowie das Baujahr sind dem Typenschild des Gerätes zu entnehmen.

Sittensen, 18.10.2022

  
C. Böttcher, Geschäftsführer

## 11. Garantie

Es gelten die Garantiebestimmungen der Firma TREX.PARTS GmbH & Co. KG, welche in den Verkaufsdokumenten sowie der gültigen Fassung der AGB zu finden sind.

Bei Fragen wenden Sie sich bitte an die Kundendienstleitung des Unternehmens.

## 12. Adressen

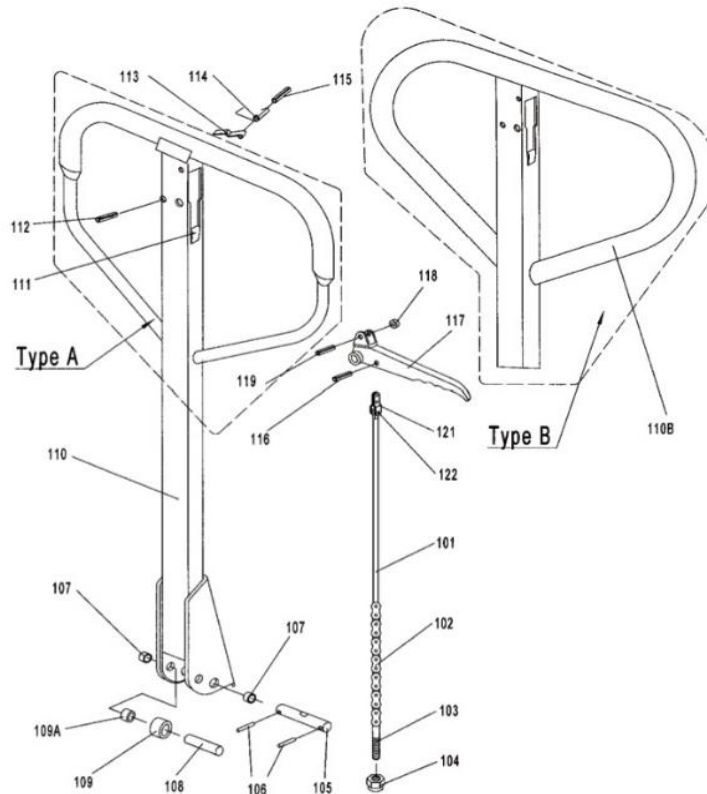
Verkauf / Kundendienstleitung /  
Ersatzteil-Verkauf:

Tel.: +49 (4282) 63490 5055  
Fax: +49 (4282) 63490 5059

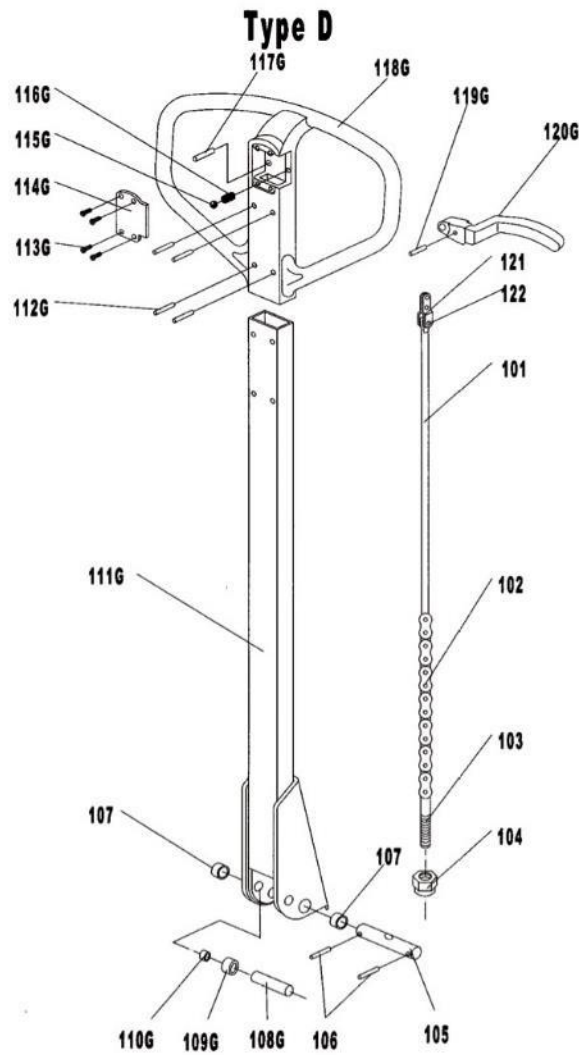
Post- und Lieferanschrift:

TREX.PARTS GmbH & Co. KG  
August-Otto-Str. 2  
DE-27419 Sittensen

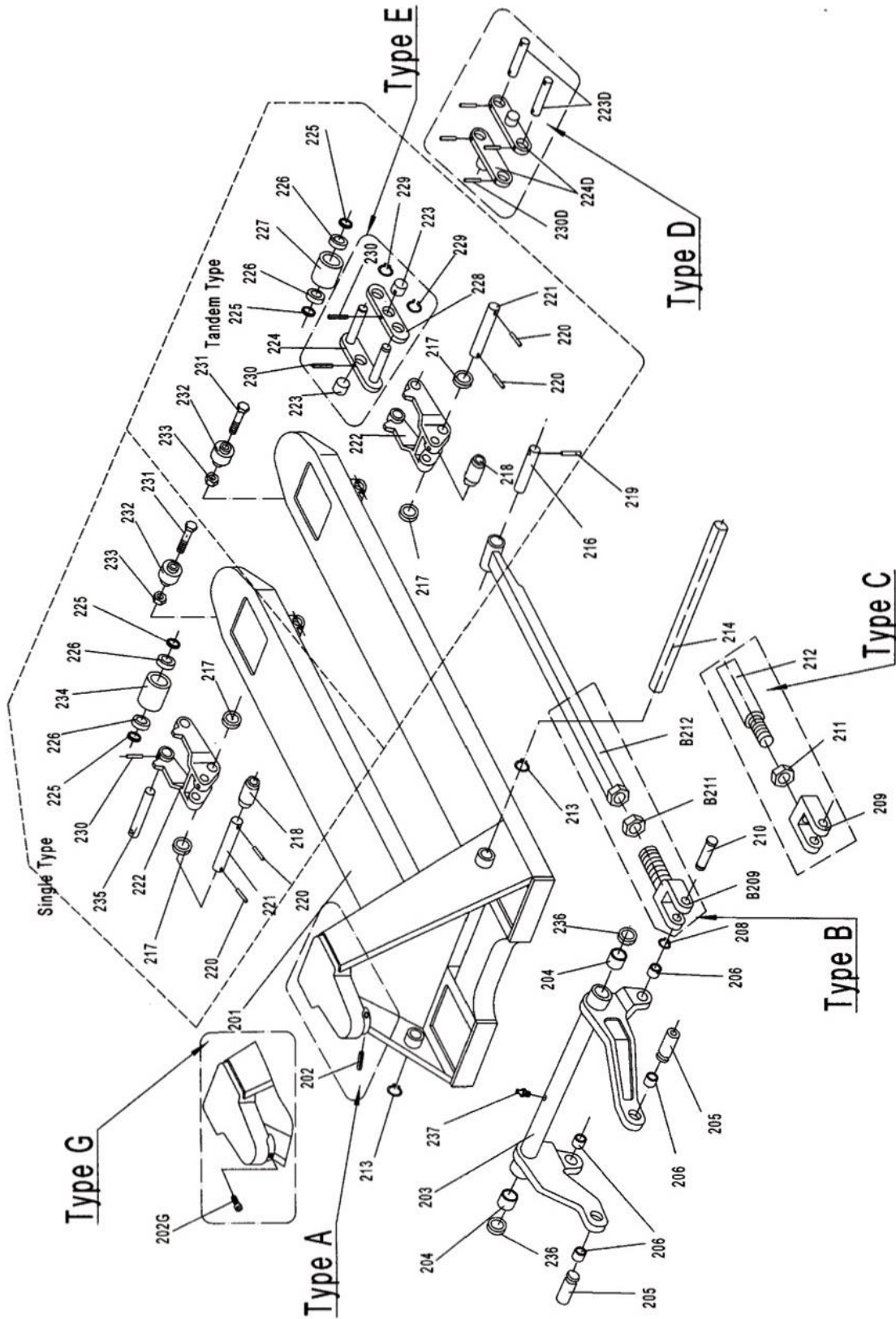
Ersatzteillisten



Nr.	Benennung	Anzahl	Bemerkung
101	Ablass-Stange	1	
102	Kette	1	
103	Einstellbolzen	1	
104	Stellmutter	1	
105	Achse mit Loch	1	
106	Spannstift	2	
107	Buchse	2	
108	Rollenbolzen	1	
109	Druckrolle	1	
109A	Buchse	1	
110	Deichsel	1	Für Typ A
110B	Deichsel	1	Für Typ B
111	Gummipuffer	1	
112	Spannstift	1	
113	Blattfeder	1	
114	Feder	1	
115	Spannstift	1	
116	Spannstift	1	
117	Bedienungshebel	1	
118	Rolle	1	
119	Spannstift	1	
120			
121	Zugplatte	1	
122	Stift	1	



Nr.	Benennung	Anzahl	Bemerkung	Nr.	Benennung	Anzahl	Bemerkung
101	Ablass-Stange	1		113G	Schraube	4	Für Typ D
102	Kette	1		114G	Abdeckung	1	
103	Einstellbolzen	1		115G	Kugel	1	
104	Stellmutter	1		116G	Feder	1	
105	Achse mit Loch	1		117G	Stift	1	
106	Spannstift	2		118G	Griff	1	
107	Buchse	2		119G	Stift	1	
108G	Rollenbolzen	1	Für Typ D	120G	Bedienhebel	1	
109G	Druckrolle	1		121	Zugplatte	1	
110G	Buchse	1		122	Stift	1	
111G	Deichsel	1					
112G	Stift	4					

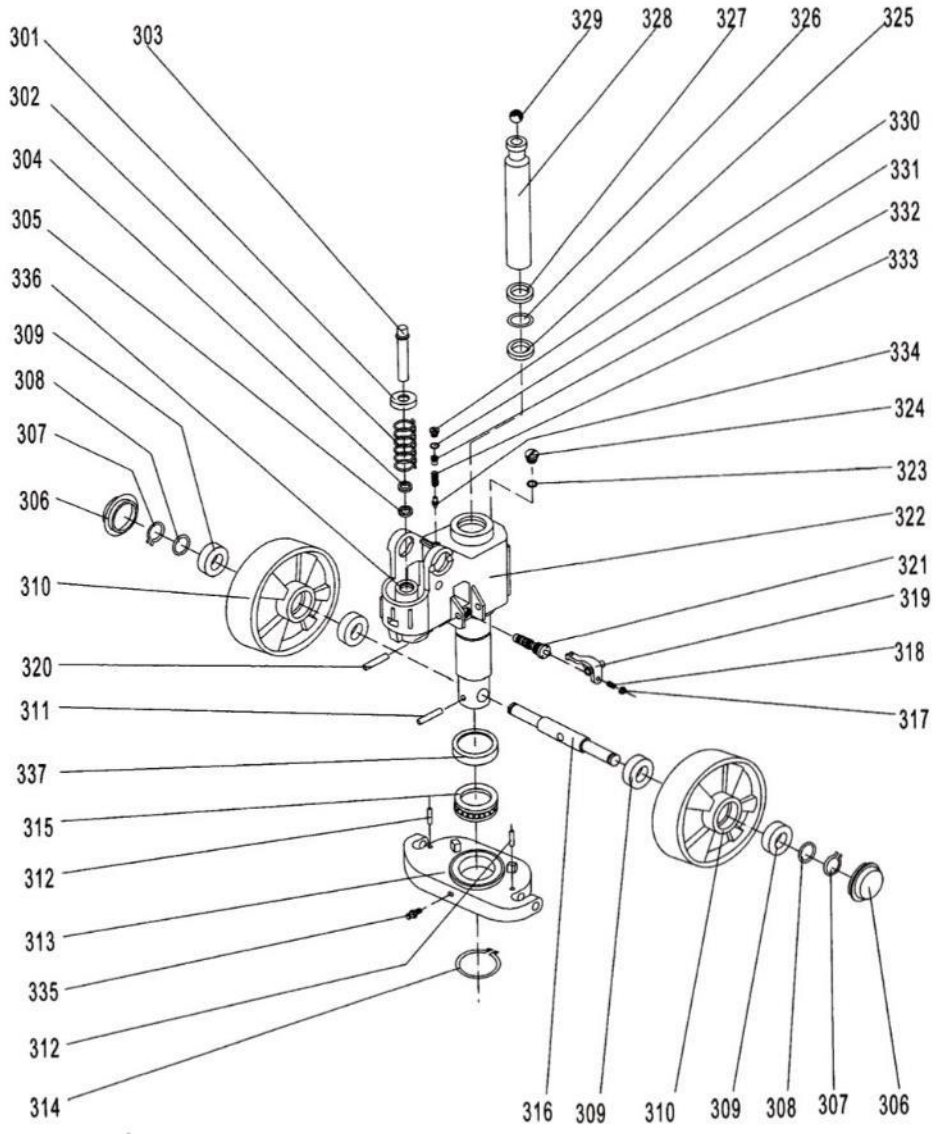


**LIST OF Rahmen**

Nr.	Benennung	Anzahl	Bemerkung
201	Rahmen	1	
202	Spannstift	1	Für Typ A
202G	Bolzen	1	Für Typ G
203	Doppelhebel	1	
204	Buchse	2	
205	Buchse	2	
206	Sicherungsring	2	
207	Stift	2	
208	Gelenk	2	Für Typ C
210	Mutter	2	
209	Druckstange	2	
211	Gelenk	2	Für Typ B
212	Mutter	2	
B209	Druckstange	2	
B211	Sicherungsring	2	
B212	Bolzen	1	
213	Buchse	4	
214	Bolzen	2	
215	Buchse	4	
216	Bolzen	2	
217	Kletterrolle	4	
218	Bolzen	2	
219	Spannstift	2	
220	Spannstift	4	
221	Bolzen	2	
222	Gabelendstück	2	
223*	Bolzen	4	Für Typ E
224*	Tandemasche mit Bolzen	2	
228*	Tandemasche	2	
229*	Federring	4	
230	Spannstift	8 or 2	
223D*	Unterlegscheibe	4	Für Typ D
224D*	Verbindungsplatte	4	
230D	Spannstift	8 or 2	
225	Unterlegscheibe	8 or 4	
226	Lager	8 or 4	
227*	Lastrolle	4	
231	Bolzen	2	
232	Hülsrohr	2	
233	Locking Mutter	2	
234#	Lastrolle	2	
235#	Rollenbolzen	2	
236	Unterlegscheibe	2	
237	Schmierbuchse	1	

**HINWEIS: \*--für Tandemrollen; #--für Einzelrollen**

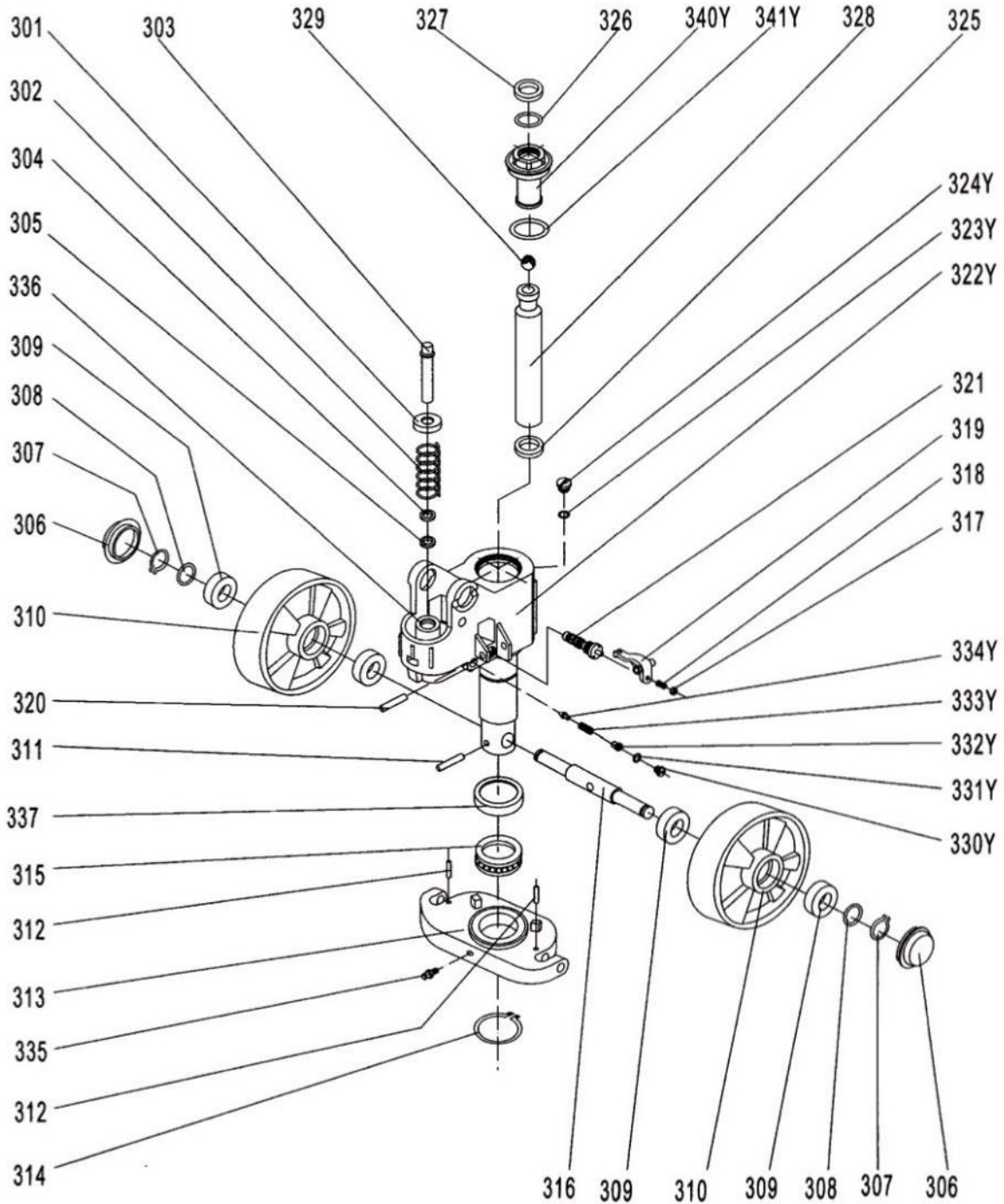
# Type A pump



### Hydraulikeinheit Typ A

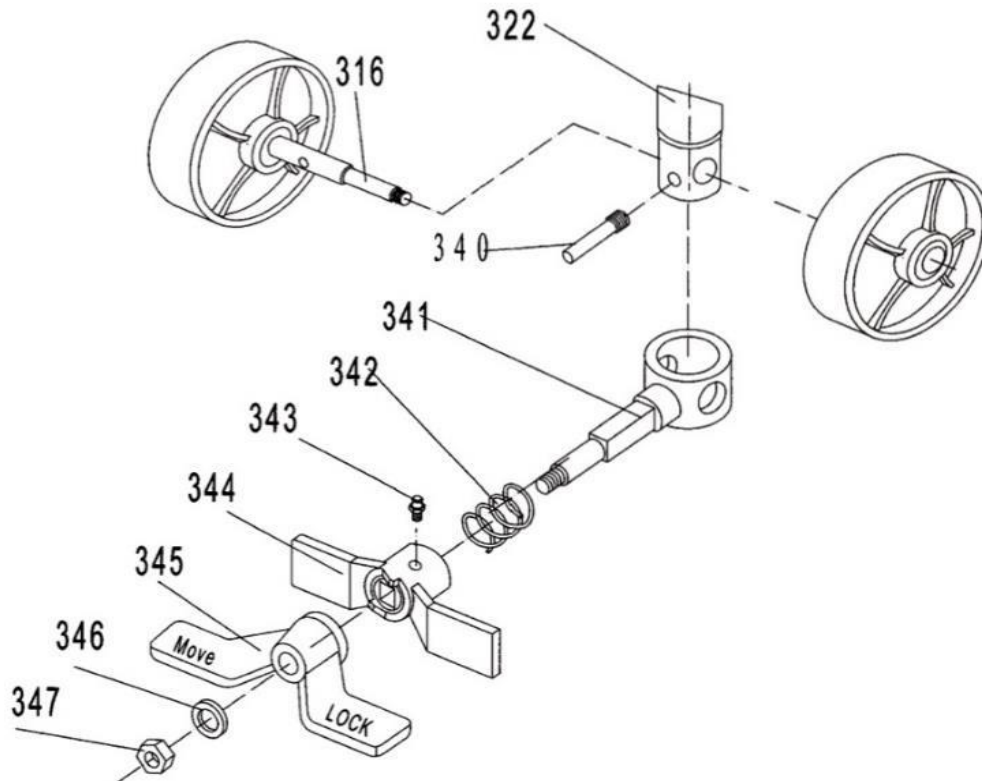
Nr.	Benennung	Anzahl	Bemerkung
301	Abdeckkappe	1	
302	Feder	1	
303	Pumpenkolben	1	
304	Staubring	1	
305	Dichtring	1	
306	Abdeckung	2	
307	Sicherungsring	2	
308	Unterlegscheibe	2	
309	Lager	4	
310	Lenkrad	2	
311	Spannstift	1	
312	Spannstift	2	
313	Druckplatte	1	
314	Sicherungsring	1	
315	Lager	1	
316	Bolzen für Lenkrad	1	
317	Mutter	1	
318	Schraube	1	
319	Ablassehebel	1	
320	Spannstift	1	
321	Ventil	1	
322	Pumpenkörper	1	
323	Dichtring Unterlegscheibe	1	
324	Verschlusschraube	1	
325	Dichtring	1	
326	O - Ring	1	
327	Staubring	1	
328	Kolbenstange	1	
329	Stahlkugel	1	
330	Verschlusschraube	1	
331	O - Ring	1	
332	Bolzen	1	
333	Feder	1	
334	Kegel des Sicherheitsventils	1	
335	Schmierbuchse	1	
336	Zylinder	1	
337	Lagerabdeckung	1	

# Type Y Pump



### SCHNELLHUB-HYDRAULIKEINHEIT

Nr.	Benennung	Anzahl	Bemerkung
301F	Abdeckkappe	1	Nur für Schnellhubpumpe
302F	Feder	1	
303F	Pumpenkolben für Schnellhub	1	
304	Staubring	1	
305	Dichtring	1	
306	Abdeckung	2	
307	Feder Wahser	2	
308	Unterlegscheibe	2	
309	Lager	4	
310	Lenkrad	2	
311	Spannstift	1	
312	Spannstift	2	
313	Druckplatte	1	
314	Sicherungsring	1	
315	Lager	1	
316	Lenkradbolzen	1	
317	Mutter	1	
318	Schraube	1	
319	Ablassehebel	1	
320	Spannstift	1	
321	Ventil	1	
322F	Schnellhubpumpe	1	für Schnellhubpumpe
323	Dichtring	1	
324	Verschlusschraube	1	
325	Dichtring	1	
326	O - Ring	1	
327	Staubring	1	
328	Kolbenstange	1	
329	Stahlkugel	1	
330	Verschlusschraube	1	
331	O - Ring	1	
332	Bolzen	1	
333	Feder	1	
334	Kegel des Sicherheitsventils	1	
335	Schmierbuchse	1	
337	Lagerabdeckung	1	
335F	Stift	1	Nur für Schnellhubpumpe
336F	Stiftkappe	1	
337F	O - Ring	1	
338F	Pumpenzylinder	1	



Nr.	Benennung	Anzahl	Nr.	Benennung	Anzahl
316	Lenkradbolzen	1	343	Ölhalter	1
322	Pumpenkörper	1	344	Bremsplatte	1
340	Stift	1	345	Pedal	1
341	Haltemuffe	1	346	Unterlegscheibe	1
342	Feder	1	347	Mutter	1

**Hinweis:** Die Fußbremse ist ein zusätzliches Teil, das möglicher Weise nicht an ihrem Hubwagen befestigt ist. Wenn Sie eine benötigen, können Sie sie bestellen.

## 13. Impressum

Originalbetriebsanleitung für Quicklift Palettenhubwagen
Hersteller: TREX.PARTS GmbH & Co. KG - D-27419 Sittensen
1. Auflage Oktober 2022
©2022 TREX.PARTS GmbH & CO. KG
Nachdruck, auch auszugsweise, nur nach schriftlicher Genehmigung der Firma TREX.PARTS GmbH & Co. KG.
Alle in diesem Handbuch genannten Bezeichnungen von Erzeugnissen sind Warenzeichen der jeweiligen Firmen.
Gedruckt auf Papier aus chlor- und säurefreien gebleichtem Zellstoff.



<b>Zeichnungsnummernr. / Drawingnr.</b>	<b>Artikelnummer / Part number</b>
101-104 + 121 + 122	76072170-SET
105	76072170-105
106	76072170-106
106	2780000033
107	76072170-107
108	76072170-108
109	76072170-109
109A	76072170-109A
110-122	76072170-110
111	76072170-111
112	12140250
113	76072170-113
114	76072170-114
115	76072170-115
116	18524437
116G	76072170-116G
117	76072170-117
117G	76072170-117G
118G	76072170-118G
119G	76072170-119G
203	76072170-203
206	12072923
208	76072170-208
209B	76072170-B209
210	76072170-210
211	76072170-211
211B	76072170-B211
212B	76072170-B212
216	19379957
217	12271831
218	12347426
219	19381156
221	76072170-221
221	2780000023
222	76072170-222
223	76072170-223
223D	2780000034
224D	76072170-224D
225	11049908
225	76072170-225S
226	76072170-226
227B (74x70)	18524913
227B (80x70)	12221201
227R (74x70)	19342257
227R (80x70)	76072170-227

228	76072170-228
229	76072170-229
230	19381955
232	76072170-232
234B (80x93)	11012770
235	11016712
301	76072170-301
302	76072170-302
303	76072170-303
304	12198412
305	12220506
306	76072170-306
307	76072170-307
308	76072170-308
309	2780000026
310	4690073835
310	76072170-310
310	11675121
310	76072170-310WN
311	76072170-311
315	12112209
316	76072170-316
319	12070671
321	76072170-321
325	12125346
326	12220505
327	12208149
328	12208653
330	12541375
331	12220016
332	18425076
333	12220017
334	76072170-334Y
337	12112211
342	76072170-342
Dichtsatz komplett	76072170-DISA
Dichtsatz komplett (Pumpe Y)	76072170-Y