

Betriebsanleitung

— Hydraulischer Rohrbieger

— HRB 10



HRB 10

Impressum

Produktidentifikation

Hydraulischer Rohrbieger

HRB 10

Artikelnummer: 3777010

Hersteller

Stürmer Maschinen GmbH

Dr.-Robert-Pfleger-Str. 26

D-96103 Hallstadt

Telefon: 0049 (0) 951 96555 - 0

Fax: 0049 (0) 951 96555 - 55

E-Mail: info@metallkraft.de

Internet: www.metallkraft.de

Angaben zur Betriebsanleitung

Originalbetriebsanleitung

Ausgabe: 23.08.2013

Version: 1.06

Sprache: deutsch

Autor: PS

Angaben zum Urheberrecht

Copyright © 2013 Stürmer Maschinen GmbH,
Hallstadt, Deutschland.

Die Inhalte dieser Betriebsanleitung sind alleiniges Eigentum der Firma Stürmer Maschinen GmbH. Weitergabe sowie Vervielfältigung dieses Dokuments, Verwertung und Mitteilung seines Inhalts sind verboten, soweit nicht ausdrücklich gestattet. Zuwiderhandlungen verpflichten zu Schadenersatz. Technische Änderungen und Irrtümer vorbehalten.

Inhaltsverzeichnis

	Seite
1. Einführung	3
2. Sicherheit	3
3. Bestimmungsgemäße Verwendung	4
4. Qualifikation des Personals	4
5. Lieferumfang	4
6. Transport	4
7. Auspacken und Aufstellen	4
8. Technische Daten	4
9. Aufbau	5
10. Bedienung	5
11. Reinigung, Wartung - Instandhaltung	5
12. Entsorgung	6
13. Mangelhaftungsansprüche / Garantie	6
14. Ersatzteilbestellung	7
15. Notizen	7
16. Ersatzteilzeichnung	8
17. EG- Konformitätserklärung	9

1. Einführung

Mit dem Kauf des hydraulischen Rohrbiegers von Metallkraft haben Sie eine gute Wahl getroffen.

Lesen Sie vor der Inbetriebnahme aufmerksam die Betriebsanleitung.

Diese informiert Sie über die sachgerechte Inbetriebnahme, den bestimmungsgemäßen Einsatz sowie über die sichere und effiziente Bedienung und Wartung Ihres hydraulischen Rohrbiegers. Die Betriebsanleitung ist Bestandteil des hydraulischen Rohrbiegers. Bewahren Sie diese Betriebsanleitung stets am Einsatzort Ihres hydraulischen Rohrbiegers auf. Beachten Sie darüber hinaus die örtlichen Unfallverhütungsvorschriften und allgemeinen Sicherheitsbestimmungen für den Einsatzbereich des hydraulischen Rohrbiegers.

Urheberrecht

Die Inhalte dieser Anleitung sind urheberrechtlich geschützt. Ihre Verwendung ist im Rahmen der Nutzung des hydraulischen Rohrbiegers zulässig. Eine darüber hinausgehende Verwendung ist ohne schriftliche Genehmigung der Firma Stürmer GmbH nicht gestattet.

Kundenservice

Für technische Auskünfte steht Ihnen unser Kundenservice zur Verfügung.

Deutschland:

Stürmer Maschinen GmbH
Dr.-Robert-Pfleger-Str. 26
D-96103 Hallstadt

Service:

Hotline: 0951 96555-100
Fax: 0951 96555-111

E-Mail: service@stuermer-maschinen.de
Internet: www.metalkraft.de

Ersatzteile:

Fax: 0951 96555-119
E-Mail: ersatzteile@stuermer-maschinen.de

Wir sind stets an Informationen und Erfahrungen interessiert, die sich aus der Anwendung ergeben und für die Verbesserung unserer Produkte wertvoll sein können.

Haftungsbeschränkung

Alle Angaben und Hinweise in dieser Anleitung wurden unter Berücksichtigung der geltenden Normen und Vorschriften, des Stands der Technik sowie unserer langjährigen Erkenntnisse und Erfahrungen zusammengestellt.

In folgenden Fällen übernimmt der Hersteller für Schäden keine Haftung:

Nichtbeachtung der Anleitung,
Nicht bestimmungsgemäßer Verwendung,
Einsatz von nicht ausgebildetem Personal,
eigenmächtigen Umbauten,
technischen Veränderungen,
Verwendung nicht zugelassener Ersatzteile.

Der tatsächliche Lieferumfang kann bei Sonderausführungen, bei Inanspruchnahme zusätzlicher Bestelloptionen oder aufgrund neuester technischer Änderungen von den hier beschriebenen Erläuterungen und Darstellungen abweichen.

Es gelten die im Liefervertrag vereinbarten Verpflichtungen, die allgemeinen Geschäftsbedingungen sowie die Lieferbedingungen des Herstellers und die zum Zeitpunkt des Vertragsabschlusses gültigen gesetzlichen Regelungen.

2. Sicherheit

Dieser Abschnitt gibt einen Überblick über alle wichtigen Sicherheitspakete für den Schutz von Personen sowie für den sicheren und störungsfreien Betrieb. Weitere aufgabenbezogene Sicherheitshinweise sind in den Abschnitten zu den einzelnen Lebensphasen enthalten.

Symbolerklärung

Sicherheitshinweise sind in dieser Anleitung durch Symbole gekennzeichnet. Die Sicherheitshinweise werden durch Signalworte eingeleitet, die das Ausmaß der Gefährdung zum Ausdruck bringen.



Gefahr!

Diese Kombination aus Symbol und Signalwort weist auf eine unmittelbar gefährliche Situation hin, die zum Tod oder zu schweren Verletzungen führt, wenn sie nicht gemieden wird.



Warnung!

Diese Kombination aus Symbol und Signalwort weist auf eine möglicherweise gefährliche Situation hin, die zum Tod oder zu schweren Verletzungen führt, wenn sie nicht gemieden wird.



VORSICHT!

Diese Kombination aus Symbol und Signalwort weist auf eine möglicherweise gefährliche Situation hin, die zu geringfügigen oder leichten Verletzungen führen kann, wenn sie nicht gemieden wird.



Hinweis!

Diese Kombination aus Symbol und Signalwort weist auf eine möglicherweise gefährliche Situation hin, die zu Sach- und Umweltschäden führen kann, wenn sie nicht gemieden wird.



Tipps und Empfehlungen

Dieses Symbol hebt nützliche Tipps und Empfehlungen sowie Informationen für einen effizienten und störungs-freien Betrieb hervor.

Um die Risiken von Personen- und Sachschäden zu reduzieren und gefährliche Situationen zu vermeiden, müssen Sie die in dieser Betriebsanleitung aufgeführten Sicherheitshinweise beachten.

3. Bestimmungsgemäße Verwendung

Der Hydraulische Rohrbieger darf nur zum Biegen von Rohren verwendet werden. Niemals zum Aufbocken von Lasten. Einsatzfähig für Heizungsrohre, Gasrohre, Siederohre, Wasserrohre, Kupferrohre und Verbundwerkstoffrohre. Die Rohre müssen aus zähem Material gefertigt sein. Spröde Materialien könnten plötzlich brechen und stellen ein hohes Verletzungsrisiko dar. Dazu mit aufklappbarem Biegerahmen und mit automatischem Rücklauf für rationelle Bedienung. Der Biegebereich bei diesem Gerät befindet sich bei 1/2"-2" bzw. Rohre mit Außendurchmessern von 21.3mm-60mm. Jede über die bestimmungsgemäße Verwendung hinausgehende oder andersartige Benutzung gilt als Fehlgebrauch.



WARNUNG!

Bei der Verwendung von Werkzeugen sollten grundlegende Sicherheitsvorkehrungen beachtet werden, um das Risiko einer Personen Verletzung und Sachschäden zu reduzieren. Lesen Sie alle Anweisungen bevor Sie dieses Gerät benutzen.

4. Qualifikation des Personals

Dieses Handbuch wendet sich an:

- die Betreiber
- die Bediener
- das Personal für Instandhaltungsarbeiten



Tipps und Empfehlungen

Alle Personen, die mit der Montage, Inbetriebnahme, Bedienung und Instandhaltung zu tun haben, müssen

- die erforderliche Qualifikation besitzen,
- diese Betriebsanleitung genau beachten.

Bei nicht bestimmungsgemäßer Verwendung

- können Gefahren für das Personal entstehen,
- können der hydraulische Rohrbieger und weitere Sachwerte gefährdet werden,
- kann die Funktion des hydraulischen Rohrbiegers beeinträchtigt sein

5. Lieferumfang

HRB 10:Hauptgerät und Biegesegmente
 Druckstücke: 1/2" + 3/4" + 1" + 1 1/4" + 1 1/2" + 2" für
 Rohrdurchmesser: 21.3mm + 26.9mm + 33.7mm + 42.4mm + 48.3mm + 60.3mm

6. Transport



Hinweis!

Nach der Anlieferung ist das Gerät auf sichtbare Transportschäden zu überprüfen. Eventuell auftretende Schäden sind unverzüglich dem Transportunternehmen bzw. dem Händler zu melden.

7. Auspacken und Aufstellen

Nehmen Sie das aus der Verpackung und entfernen Sie sämtliche Schutzfolien. Achten Sie darauf dass das Gerät nicht in feuchter oder nasser Umgebung aufgestellt oder in Betrieb genommen wird. Die Luftfeuchtigkeit sollte 60% nicht übersteigen und die gemessene Raumtemperatur sollte zwischen max. 0°C und 40°C betragen.



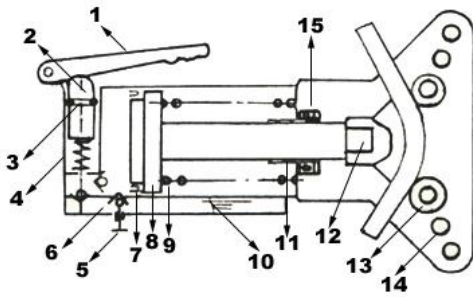
Hinweis!

Für einen sicheren Stand empfiehlt es sich das Gerät über die am Gerätefuß vorgesehenen Bohrungen auf einen standsicheren ebenen Untergrund (vorzugsweise betoniert) zu befestigen.

8. Technische Daten

Max. Kapazität	10 t
Max. Öltank Druck	42 MPa
Max. Außen Ø	60 mm
Max. Stößelhub	155 mm
Gewicht	52 kg
Volumen	71 x 59 x 21 cm

9. Aufbau



1. Betätigungsgriff
2. Stempel
3. O-Ring
4. Zylinder deckle
5. Ablassventil
6. Tank
7. YX Dichtungsring
8. Kolben
9. Rückstellfeder
10. Zylinder
11. Leiter Hülse
12. Lager Schale
13. Rollendes Rad
14. Obere Platte & Bodenplatte
15. Schraube

10. Bedienung



VORSICHT! Biegesegmente immer Ordnungsgemäß am Körper des Gerätes montieren..

- Stellen Sie den hydraulischen Rohrbieger auf eine ebene Fläche und sichern Sie den hydraulischen Rohrbieger gegen Umstürzen ab.
- Überprüfen Sie vor jeder Benutzung ob alle Teile des hydraulischen Rohrbiegers korrekt eingestellt sind und keine Teile verbogen oder beschädigt sind.
- Positionieren Sie den hydraulischen Rohrbieger so, dass genügend Platz um den hydraulischen Rohrbieger und das zu verarbeitende Material besteht.
- Halten Sie ihre Hände von sich bewegenden Teilen fern.
- Halten Sie unbeteiligte Personen vom hydraulischen Rohrbieger fern. Das Gerät ist kein Spielzeug.
- Transportieren Sie den Rohrbieger am besten mithilfe einer weiteren Person. Lassen Sie sich auch von einer weiteren Person helfen, wenn Sie große und schwere Rohre Biegen möchten.
- Verwenden Sie immer das zum Rohrdurchmesser passende Biegesegment.
- Stellen Sie beim Biegen immer sicher, dass die beiden Rohrenden weit genug unter den Metallrollen liegen und auch im gebogenen Zustand nicht unter den Metallrollen herausrutschen können. Verletzungsgefahr!

- Verwenden Sie zum Öffnen und Schließen der Ablassschraube das Untere Ende des Pumphebels.
- Bei Nichtbenutzung und Lagerung lassen Sie den Hydraulikkolben nach unten ab. Nach längerer Zeit können Luftblasen in das Hydrauliksystem eindringen und dessen Funktion beeinträchtigen. Der Rohrbieger kann schwergängig wirken.
 - Zum Entlüften des Hydraulikkolbens, pumpen Sie den Hydraulikkolben zunächst ganz nach oben.
 - Entfernen Sie den Einfüllstopfen und öffnen Sie die Ablassschraube gegen den Uhrzeigersinn (max 1 Umdrehung).
 - Lassen Sie den Hydraulikkolben ganz herunterfahren.
 - Schließen Sie die Ablassschraube. Prüfen Sie den Ölstand und füllen Sie ggf. etwas Hydrauliköl nach.
 - Setzen Sie den Einfüllstopfen wieder ein.
 - Danach muss der Rohrbieger leicht und ordnungsgemäß funktionieren. Wenn nicht, wiederholen Sie den Entlüftungsvorgang.



HINWEIS! Das zu biegende Rohr muss vor dem Biegevorgang mit trockenem Sand gefüllt werden, um das Biegen zu erleichtern und Knicke zu vermeiden.

Vorgehensweise:

Verschließen Sie eine Seite des Rohres z.B. mit einem Holzpfropfen. Füllen Sie nun das Rohr mit Sand. Das Rohr sollte während des Befüllens mehrfach gestaucht werden, sodass der Sand sich verdichtet. Nun verschließen Sie auch die zweite Seite des Rohres. Anschließend können Sie den Biegevorgang ausführen.



HINWEIS! Das zu biegende Rohr an den Stellen einfetten, an denen es beim Biegevorgang im Biegesegment aufliegt. Dadurch wird der Biegevorgang erheblich erleichtert und das Rohr kann nach dem Biegen leichter aus dem Biegesegment entnommen werden.

11. Reinigung, Wartung - Instandhaltung



HINWEIS! Zuviel Öl kann den Rohrbieger außer Betrieb setzen. Verwenden Sie nur Hydrauliköl. Verwenden Sie niemals Bremsflüssigkeit oder Sonstige Flüssigkeiten.

- Füllen Sie Öl nur bei abgesenktem Hydraulikkolben auf.
- Kontrollieren Sie den Rohrbieger vor und nach jedem Einsatz auf Ölundichtigkeit.
- Alle beweglichen Teile müssen in regulären Abständen geschmiert werden. Benutzen Sie nur säurefreie Schmierstoffe.
- Reinigen Sie den Rohrbieger nicht mit aggressiven Chemikalien sondern nur mit einem trockenen Tuch.

- Lagern Sie den Rohrbieger nicht im Freien und schützen Sie ihn vor hoher Feuchtigkeit, Kälte oder Hitze. Senken Sie den Hydraulikkolben komplett ab, bevor Sie ihn lagern.
- Je nach Benutzung des Rohrbiegers ersetzen Sie das Öl alle 3 Jahre.



Hinweis!

Öl-, Fett- und Reinigungsmittel sind umweltgefährdend und dürfen nicht ins Abwasser oder in den normalen Hausmüll gegeben werden. Entsorgen sie diese Mittel umweltgerecht. Die mit Öl-, Fett- oder Reinigungsmittel getränkten Putzlappen sind leicht brennbar. Sammeln sie die Putzlappen oder die Putzwolle in einem geeigneten, geschlossenen Behältnis und führen sie diese einer umweltgerechten Entsorgung zu - nicht in den Hausmüll geben!

Reinigung Allgemein



Schutzhandschuhe

Tragen Sie zur Reinigung geeignete Schutzhandschuhe, um sich vor Verletzungen durch Späne zu schützen.

Instandhaltung



Vorsicht!

Instandhaltungsarbeiten dürfen nur von Fachpersonal mit mechanischen Kenntnissen durchgeführt werden.

12. Entsorgung

Entsorgung der Neugeräte-Verpackung

Alle verwendeten Verpackungsmaterialien und Packhilfsmittel des Gerätes sind recyclingfähig und müssen grundsätzlich der stofflichen Wiederverwertung zugeführt werden. Das Verpackungsholz kann einer Entsorgung oder Wiederverwertung zugeführt werden. Verpackungsbestandteile aus Karton können zerkleinert zur Altpapiersammlung gegeben werden. Die Folien sind aus Polyethylen (PE) oder die Polsterteile aus Polystyrol (PS). Diese Stoffe können nach Aufarbeitung wiederverwendet werden, wenn Sie an eine Wertstoffsammelstelle oder an das für Sie zuständige Entsorgungsunternehmen weitergegeben werden. Geben Sie das Verpackungsmaterial nur sortenrein weiter, damit es direkt der Wiederverwendung zugeführt werden kann.

13. Mangelhaftungsansprüche / Garantie

Neben den gesetzlichen Mangelhaftungsansprüchen des Käufers gegenüber dem Verkäufer, gewährt Ihnen der Hersteller des Produktes, die Firma Stürmer Maschinen GmbH, Robert-Pfleger-Straße 26, D-96103 Hallstadt, keine weiteren Garantien, sofern sie

nicht hier aufgelistet oder im Rahmen einer einzelnen, vertraglichen Regel zugesagt wurden.

1. Die Abwicklung der Haftungs- oder Garantieansprüche erfolgt nach Wahl der Firma Stürmer entweder direkt mit der Firma Stürmer oder aber über einen ihrer Händler. Defekte Produkte oder deren Bestandteile werden entweder repariert oder gegen fehlerfreie ausgetauscht. Ausgetauschte Produkte oder Bestandteile gehen in unser Eigentum über.
2. Voraussetzung für Haftungs- oder Garantieansprüchen ist die Einreichung eines maschinell erstellten Original-Kaufbeleges, aus dem sich das Kaufdatum, der Maschinentyp und gegebenenfalls die Seriennummer ergeben müssen. Ohne Vorlage des Originalkaufbeleges können keine Leistungen erbracht werden.
3. Von den Haftungs- oder Garantieansprüchen ausgeschlossen sind Mängel, die aufgrund folgender Umstände entstanden sind:
 - Nutzung des Produkts außerhalb der technischen Möglichkeiten und der bestimmungsgemäßen Verwendung, insbesondere bei Überbeanspruchung des Gerätes
 - Selbstverschulden durch Fehlbedienung bzw. Missachtung unserer Betriebsanleitung
 - nachlässige oder unrichtige Behandlung und Verwendung ungeeigneter Betriebsmittel
 - nicht autorisierte Modifikationen und Reparaturen
 - ungenügende Einrichtung und Absicherung der Maschine
 - Nichtbeachtung der Installationserfordernisse und Nutzungsbedingungen
 - atmosphärische Entladungen, Überspannungen und Blitzschlag sowie chemische Einflüsse
4. Ebenfalls unterliegen nicht den Haftungs- oder Garantieansprüchen:
 - Verschleißteile und Teile, die einem normalen und bestimmungsgemäßen Verschleiß unterliegen, wie beispielsweise Keilriemen, Kugellager, Leuchtmittel, Filter, Dichtungen u.s.w.
 - nicht reproduzierbare Softwarefehler
5. Leistungen, die die Firma Stürmer oder einer ihrer Erfüllungsgehilfen zur Erfüllung im Rahmen einer zusätzlichen Garantie erbringen, sind weder eine Anerkennung eines Mangels noch eine Anerkennung der Eintrittspflicht. Diese Leistungen hemmen und/oder unterbrechen die Garantiezeit nicht.
6. Gerichtsstand unter Kaufleuten ist Bamberg.
7. Sollte eine der vorstehenden Vereinbarungen ganz oder teilweise unwirksam und/oder nichtig sein, so gilt das als vereinbart, was dem Willen des Garantiegebers am nächsten kommt und ihm Rahmen der durch diesen Vertrag vorgegeben Haftungs- und Garantiegrenzen bleiben

14. Ersatzteilbestellung

Die Ersatzteile können über den Vertragshändler oder direkt beim Hersteller bezogen werden. Die Kontaktdaten stehen im Kapitel 1.2 Kundenservice.

Folgende Eckdaten bei Anfragen oder bei der Ersatzteilbestellung angeben:

Gerätetyp
Artikelnummer
Positionsnummer
Baujahr
Menge
gewünschte Versandart (Post, Fracht, See,
Luft, Express)
Versandadresse

Ersatzteilbestellungen ohne oben angegebene Angaben können nicht berücksichtigt werden. Bei fehlender Angabe über die Versandart erfolgt der Versand nach Ermessen des Lieferanten.

Beispiel

Es muss der Handhebel (Teil Nr. 32) für den hydraulischen Rohrbieger bestellt werden.

Gerätetyp: **Rohrbieger HRB 10**

Artikelnummer: **3777010**

Positionsnummer: **32**

Die Bestellnummer ist: **0-3777010-32**

Die Bestellnummer setzt sich zusammen aus der Artikelnummer, der Positionsnummer und einer Stelle vor der Artikelnummer.

Vor die Artikelnummer ist eine 0 zu schreiben.

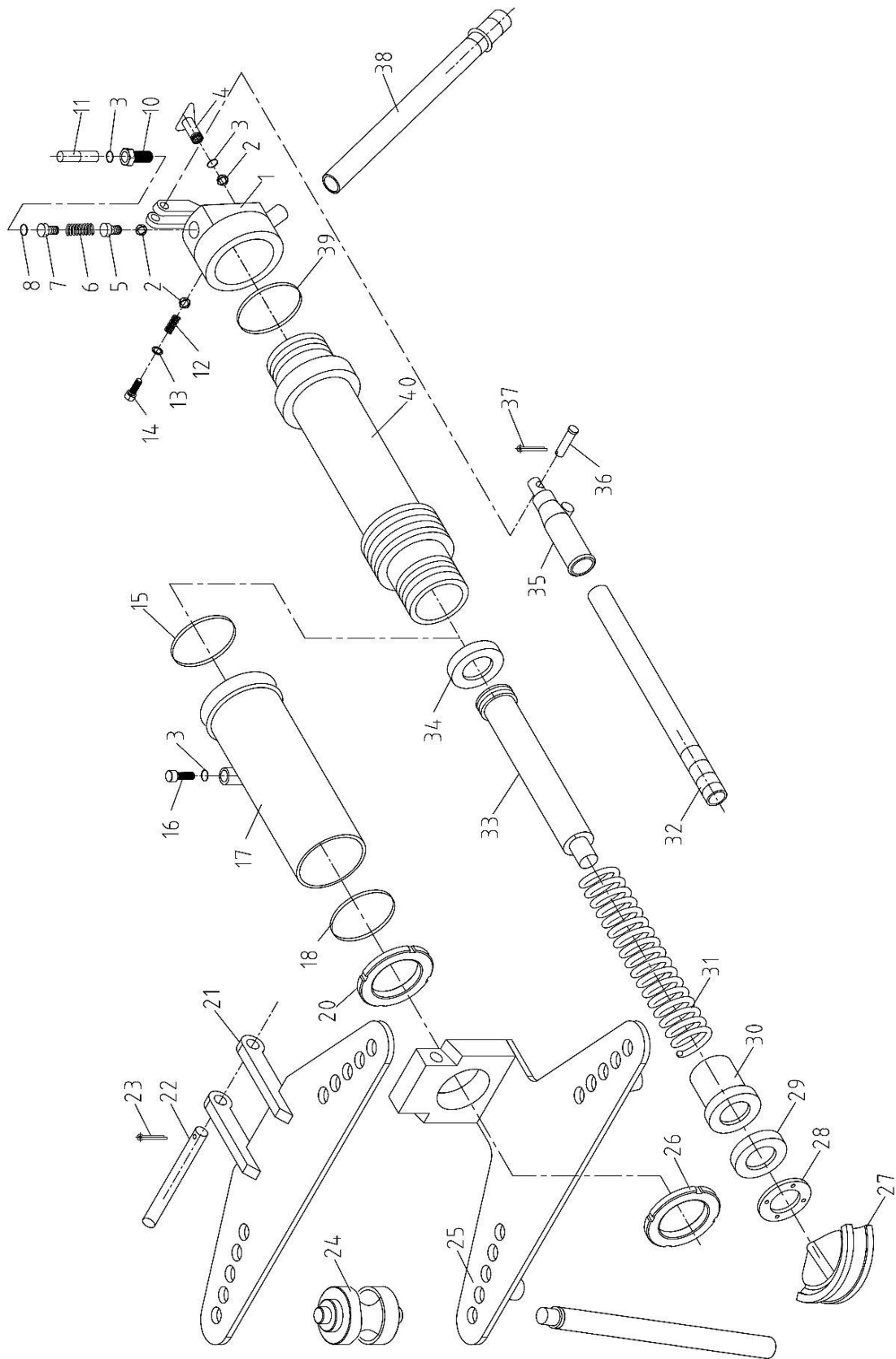
Vor die Positionsnummern 1 bis 9 ist ebenfalls eine 0 zu schreiben.

Die Artikelnummer Ihres Gerätes:

Rohrbieger HRB 10 **3777010**

15. Notizen

16. Ersatzteilzeichnung



17. EG- Konformitätserklärung

Nach Maschinenrichtlinie 2006/42/EG
Anhang II 1.A

Hersteller/Inverkehrbringer:

Stürmer Maschinen GmbH
Dr.-Robert-Pfleger-Str. 26
D-96103 Hallstadt

erklärt hiermit, dass folgendes Produkt

Produktgruppe:

Metalkraft® Metallbearbeitungsmaschinen

Bezeichnung der Maschine:

HRB 10

Maschinentyp:

Hydraulischer Rohrbieger

Seriennummer: _____

Baujahr: 20____

allen einschlägigen Bestimmungen der oben genannten Richtlinie sowie der weiteren angewandten Richtlinien (nachfolgend) – einschließlich deren zum Zeitpunkt der Erklärung geltenden Änderungen entspricht.

Folgende harmonisierte Normen wurden angewandt:

DIN EN ISO 12100:2010
Sicherheit von Maschinen -
Allgemeine Gestaltungsleitsätze -
Risikobeurteilung und Risikominderung

Dokumentationsverantwortlich:

Technikabteilung,
Dr.-Robert-Pfleger-Str. 26, D-96103 Hallstadt

Hallstadt, 29.02.2012



Kilian Stürmer
Geschäftsführer



