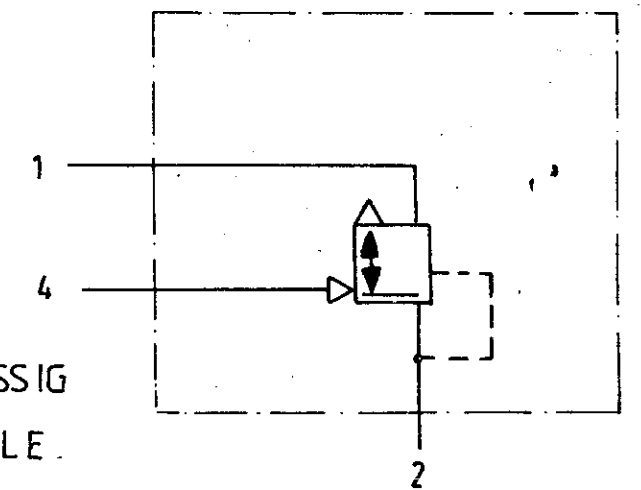
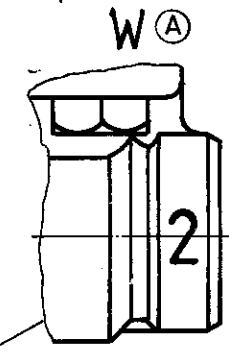
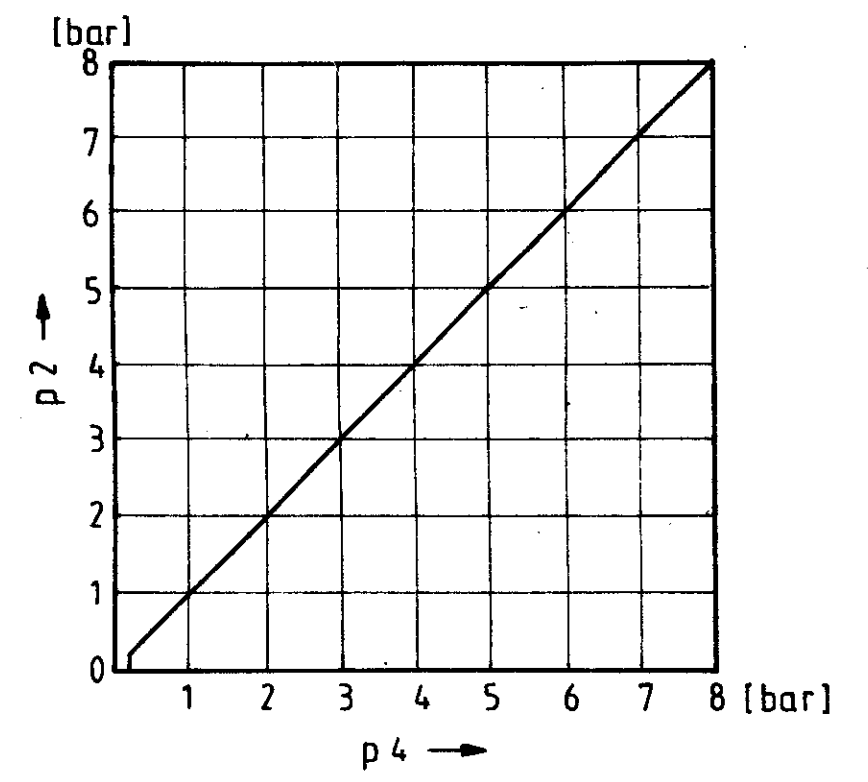
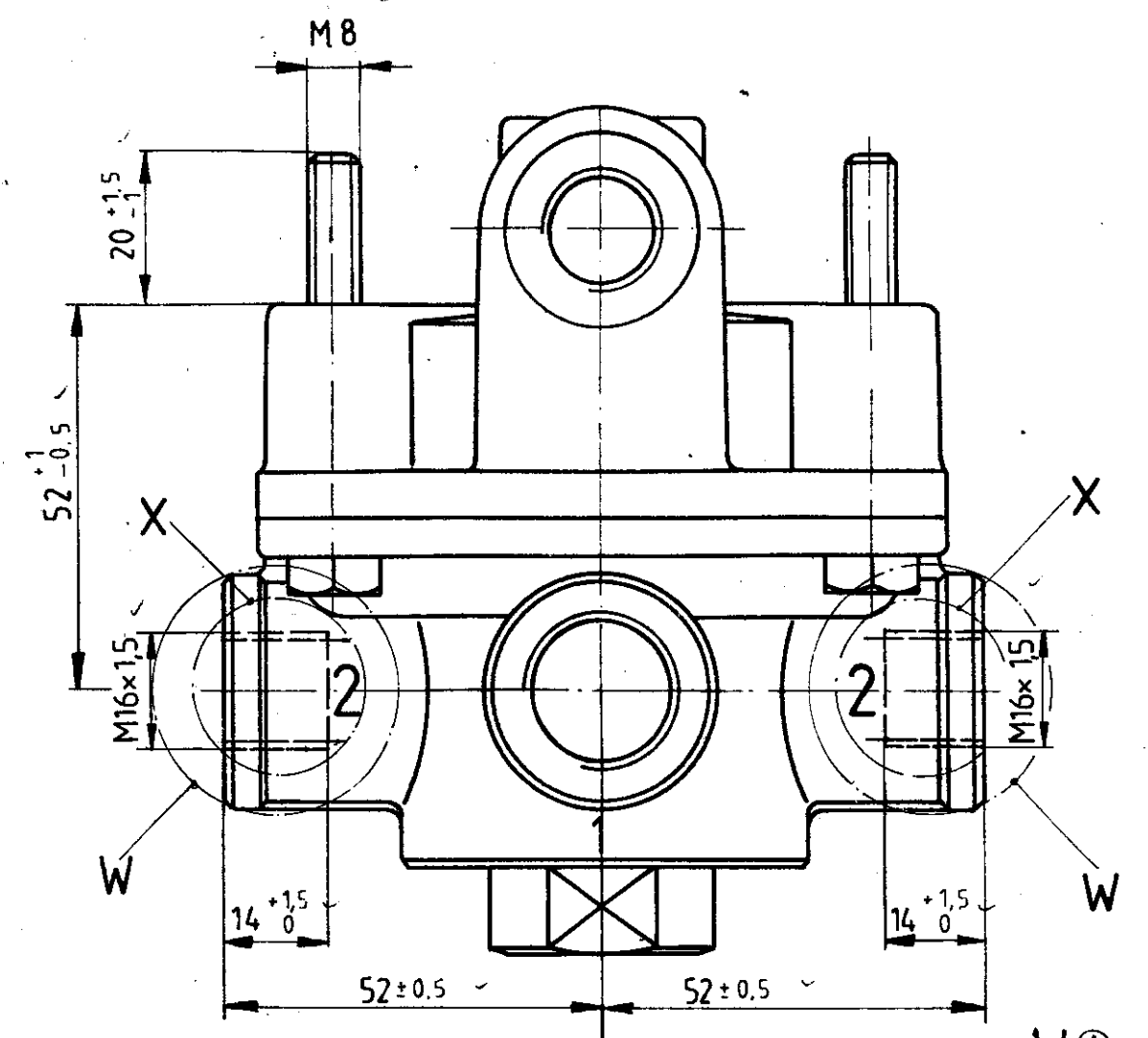
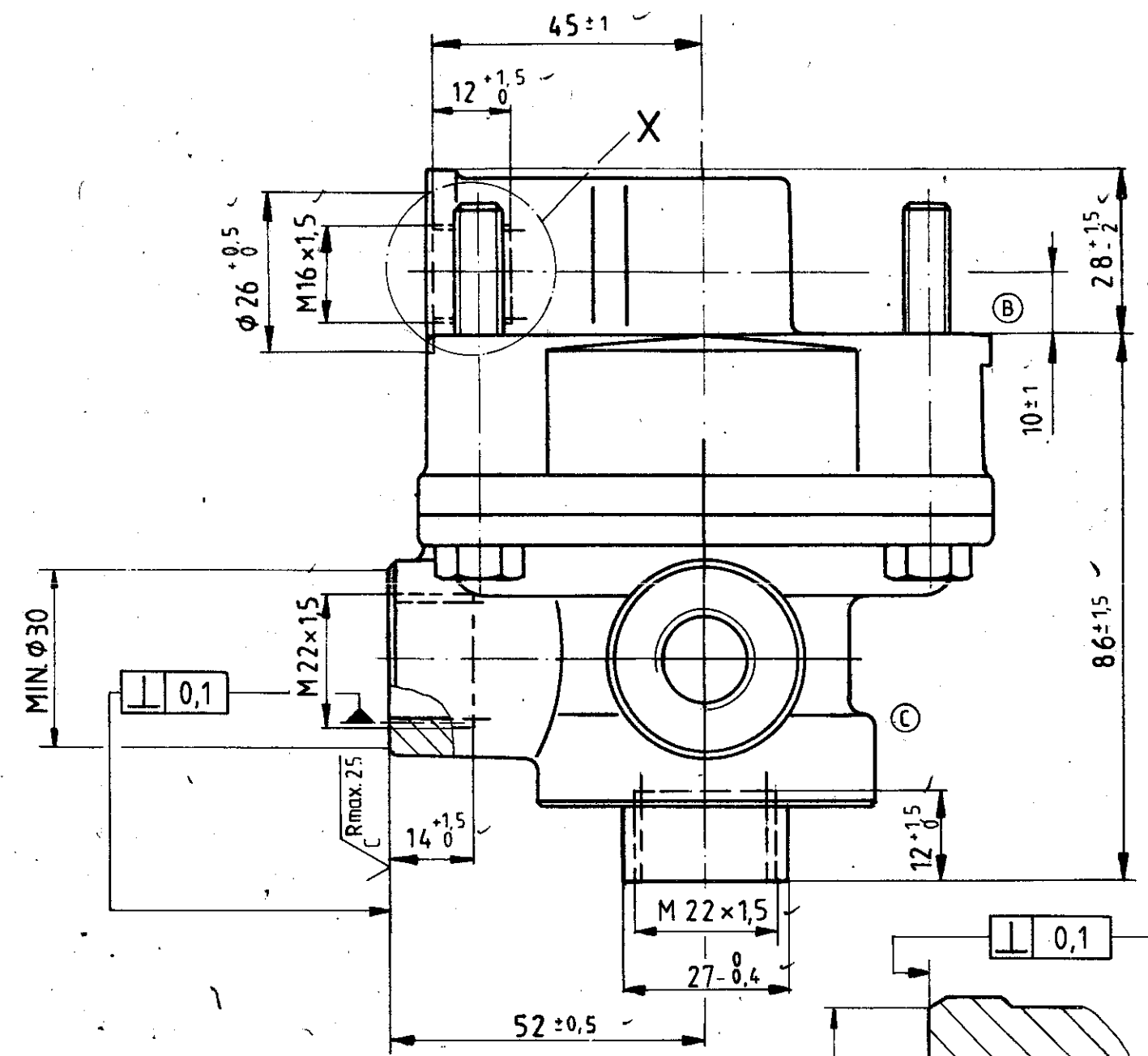


Toute réimpression, reproduction de ce document, sans autorisation écrite de WABCO, est formellement interdite. Toute réimpression, reproduction de ce document, sans autorisation écrite de WABCO, est formellement interdite.



- 1 = SUPPLY  
VORRAT  
ALIMENTATION  
ALIMENTAZIONE
- 2 = DELIVERY  
AUSGESTEUERTER DRUCK (p2)  
PRESSION DELIVREE  
MANDATA
- 4 = CONTROL PRESSURE  
STEUERDRUCK  
PRESSION DE COMMANDE (p4)  
PRESSIONE COMANDO

THERMAL RANGE OF APPLICATION  
 THERMISCHER ANWENDUNGSBEREICH -40°C...+80°C  
 GAMME D'APPLICATION THERMIQUE  
 CAMPO DI APPLICAZIONE TERMICA

SUPPLY PRESSURE  
 VORRATSDRUCK  
 PRESSION D'ALIMENTATION pe=MAX. 22 bar  
 PRESSIONE DI ALIMENTAZIONE

WORKING PRESSURE  
 BETRIEBSDRUCK  
 PRESSION DE SERVICE peMAX. 10 bar  
 PRESSIONE D'ESERCIZIO

MEDIUM: AIR  
 MEDIUM: LUFT  
 MILIEU: AIR  
 FLUIDO: ARIA

DATE		SIGNATURE		<b>WABCO</b>	
79-03-16		DRAWN <i>Fouca</i>			
DATE		SIGNATURE		RELAY VALVE VALVE RELAIS VALVOLA RELE RELAISVENTIL	
79-03-16		CHECKED <i>W. Müller</i>			
DATE		SIGNATURE		IDENTIFICATION CODE	
79-03-16		STANDARDIZATION <i>Günter</i>			
050631	1x C	92-07-16			
47379	3x B	91-02-08			
36217	2x A	87-04-27			
DATE		DATE		DATE	
A 2		140		1:1 (2:1)	
CODE FOR FUNCTION		CODE FOR SHAPE		CODE FOR DOCUMENT	
793 001 221 0		605		1/1	