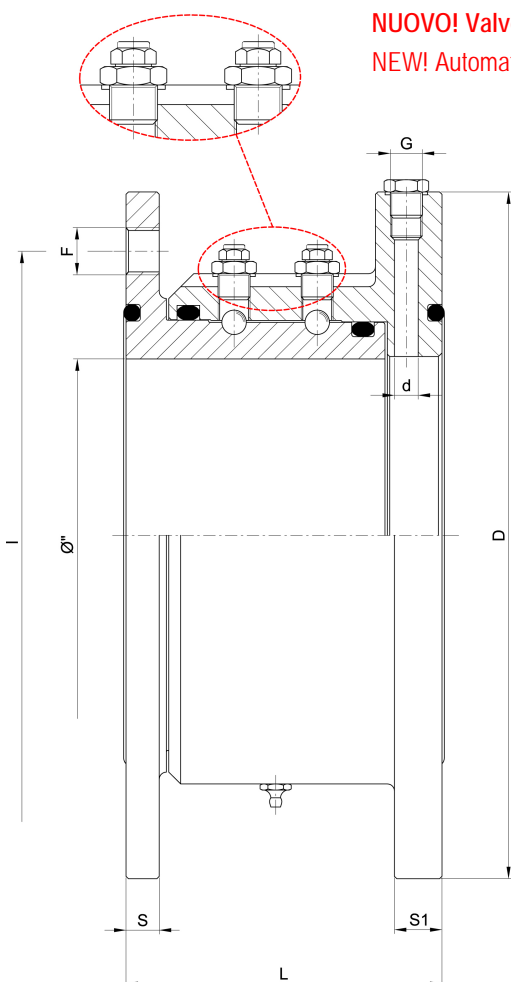




art. 0720

giunto girevole con scarico
turning joint with discharge
joint tournant avec déchargement
Drehgelenk mit ausfluss
junta giratória con descarga



NUOVO! Valvolina spurgo automatico grasso, tarata a 10 bar
NEW! Automatic grease draining valve, set at 10 bar

Ø"	150	200
L	133	133
D	290	350
l	240	295
F	M20	M20
G	3/8"	3/8"
fori holes	8	8
d	12	12
S	14	15
S1	20	20
sfere balls	88	112
Peso -gr Weight	22.900	30.000

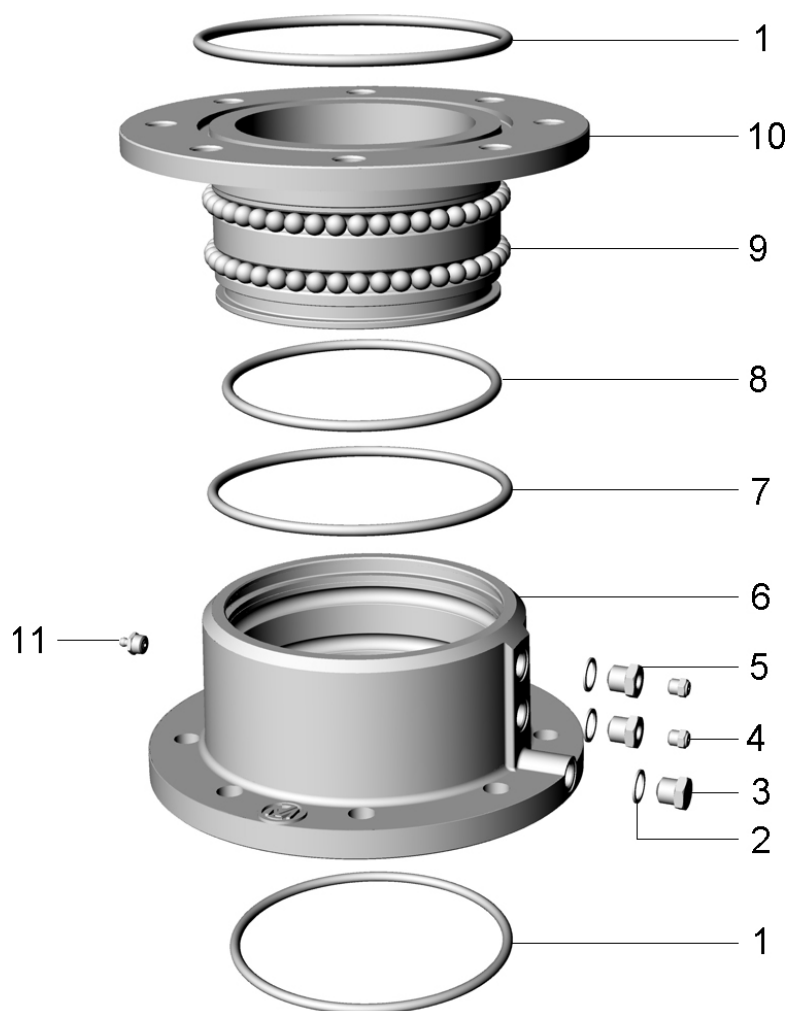
Codici di ordinazione
Purchase article numbers

6" 8"

Giunto girevole con scarico
Turning joint with discharge

ARZO 0720 150 000

ARZO 0720 200 000



Condizioni di esercizio

Work conditions

DN	6" - 8"
P (bar)	6
P (PSI)	30
T °C	-15 +80

POS	CODICE / CODE	DENOMINAZIONE	DENOMINATION	MATERIALE	MATERIAL
1	..OR 0700 150 015	OR 233 (Øi 181,00×6,99) 6"	O RING 233 (Øi 181,00×6,99) 6"	GOMMA NBR 70	NBR 70 RUBBER
1	..OR 0700 200 015	OR 244 (Øi 227,97×6,99) 8"	O RING 244 (Øi 227,97×6,99) 8"	GOMMA NBR 70	NBR 70 RUBBER
2	ROAL 0700 100 008	RONDELLA Ø22×17×1,5	WASHER Ø22×17×1,5	ALLUMINIO	ALUMINUM
3	TOIR 1027 010 015	TAPPO 3/8" ES.20	COVER 3/8" EX.20	OTTONE UNI EN 12164	UNI EN 12164 BRASS
4	INGR 0700 100 007	VALVOLINA DI SPURGO	BLEED VALVE	ACCIAIO	STEEL
5	TOZO 0700 100 006	TAPPO 3/8" ES.20	COVER 3/8" EX.20	OTTONE UNI EN 12164	UNI EN 12164 BRASS
6	FGZO 0720 150 002	CORPO FEMMINA 6"	FEMALE BODY 6"	GHISA Gs400 UNI EN 1563	Gs400 UNI EN 1563 CAST IRON
6	FGZO 0720 200 002	CORPO FEMMINA 8"	FEMALE BODY 8"	GHISA Gs400 UNI EN 1563	Gs400 UNI EN 1563 CAST IRON
7	..OR 0700 150 015	OR 233 (Øi 181,00×6,99) 6"	O RING 233 (Øi 181,00×6,99) 6"	GOMMA NBR 70	NBR 70 RUBBER
7	..OR 0700 200 005	OR 245 (Øi 234,62×6,99) 8"	O RING 245 (Øi 234,62×6,99) 8"	GOMMA NBR 70	NBR 70 RUBBER
8	..OR 0700 150 004	OR 228 (Øi 166,7×6,99) 6"	O RING 228 (Øi 166,7×6,99) 6"	GOMMA NBR 70	NBR 70 RUBBER
8	..OR 0700 200 004	OR 242 (Øi 215,3×6,99) 8"	O RING 242 (Øi 215,3×6,99) 8"	GOMMA NBR 70	NBR 70 RUBBER
9	SFAC 0700 100 003	SFERA Ø1/2"	BALL Ø1/2"	ACCIAIO AL CROMO	CHROME - STEEL
10	FGZO 0720 150 001	CORPO MASCHIO 6"	MALE BODY 6"	GHISA Gs400 UNI EN 1563	Gs400 UNI EN 1563 CAST IRON
10	FGZO 0720 200 001	CORPO MASCHIO 8"	MALE BODY 8"	GHISA Gs400 UNI EN 1563	Gs400 UNI EN 1563 CAST IRON
11	INGR 0020 100 012	INGRASSATORE 1/4" G	GREASE NIPPLE 1/4" G	ACCIAIO	STEEL