

APS 61-71



POMPE A MEMBRANA AD ALTA PRESSIONE
HIGH PRESSURE DIAPHRAGM PUMPS
POMPES A MEMBRANE A HAUTE PRESSION
BOMBAS A MEMBRANA DE ALTA PRESSION
HOCHDRUCK-MEMBRANPUMPEN



Configurazione: 3 membrane in NBR (Desmopan® e Viton a richiesta). Parti a contatto con il liquido: alluminio anodizzato. Di serie: **accumulatore di pressione e valvola di sicurezza**. A richiesta: protezione p.d.f..

Configuration: 3 diaphragms in NBR (Desmopan® and Viton available on request). Parts in contact with spray liquid: anodized aluminium. Standard: **pressure accumulator and safety valve**. On request: PTO protection.

Configuration : 3 membranes en NBR (Desmopan® et Viton à la demande). Parties au contact du liquide : aluminium anodisé .De série : **accumulateur de pression et soupape de sécurité**. À la demande : protection prise de force.

Configuración: 3 membranas en NBR (Desmopan® y Viton bajo pedido). Partes en contacto con el líquido: aluminio anodizado. De serie: **acumulador de presión y válvula de seguridad**. Bajo pedido: protección toma de fuerza (t.d.f.).

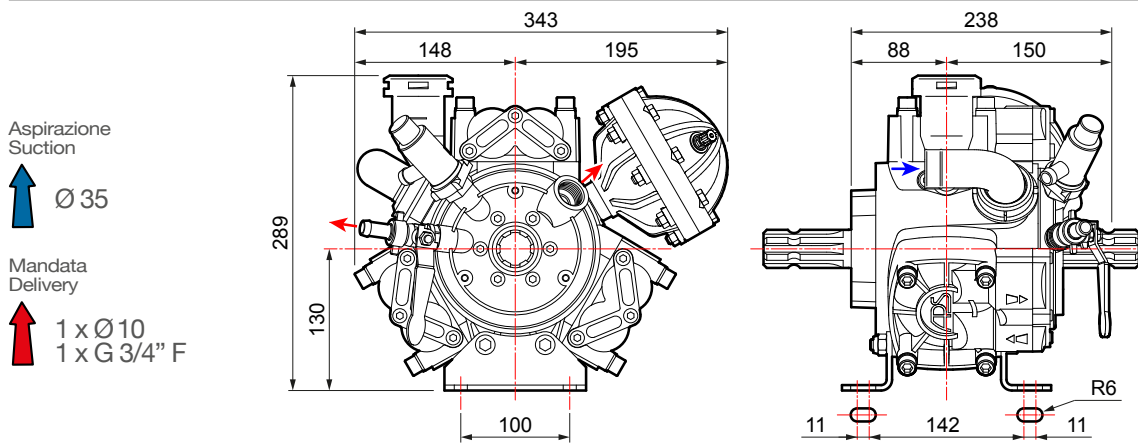
Konfigurierung: 3 Membranen aus NBR (Desmopan® und Viton auf Wunsch). Teile im Kontakt mit der Flüssigkeit: eloxiertes Aluminium. Serienmäßig: **Druckspeicher und Sicherheitsventil**. Auf Wunsch: Zapfwellenschutz.

APS 61

	0 bar - 0 p.s.i				20 bar - 290 p.s.i				30 bar - 435 p.s.i				40 bar - 580 p.s.i				50 bar - 725 p.s.i					
	Pressure		Power		Pressure		Power		Pressure		Power		Pressure		Power		Pressure		Power		Weight	
RPM	l/min	U.S.g.p.m.	HP	kW	l/min	U.S.g.p.m.	HP	kW	l/min	U.S.g.p.m.	HP	kW	l/min	U.S.g.p.m.	HP	kW	l/min	U.S.g.p.m.	HP	kW	kg	lb
400	49,4	13,1	0,5	0,4	47,7	12,6	2,7	2,0	47,4	12,5	3,8	2,8	44,6	11,8	4,6	3,4	44,2	11,7	5,8	4,2	18,4	40,6
450	55,6	14,7	0,6	0,4	53,0	14,0	3,0	2,2	52,8	13,9	4,2	3,1	50,2	13,3	5,2	3,8	49,7	13,1	6,5	4,8		
500	59,9	15,8	0,6	0,4	58,3	15,4	3,3	2,4	58,0	15,3	4,6	3,4	56,6	15,0	5,8	4,3	56,1	14,8	7,3	5,3		
550	65,9	17,4	0,7	0,5	64,2	17,0	3,6	2,6	63,8	16,9	5,1	3,8	62,3	16,5	6,4	4,7	61,7	16,3	8,0	5,9		

APS 71

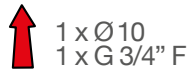
	0 bar - 0 p.s.i				20 bar - 290 p.s.i				30 bar - 435 p.s.i				40 bar - 580 p.s.i				50 bar - 725 p.s.i					
	Pressure		Power		Pressure		Power		Pressure		Power		Pressure		Power		Pressure		Power		Weight	
RPM	l/min	U.S.g.p.m.	HP	kW	l/min	U.S.g.p.m.	HP	kW	l/min	U.S.g.p.m.	HP	kW	l/min	U.S.g.p.m.	HP	kW	l/min	U.S.g.p.m.	HP	kW	kg	lb
400	53,0	14,0	0,5	0,4	51,7	13,7	2,9	2,1	50,8	13,4	4,0	2,9	50,4	13,3	5,2	3,8	50,0	13,2	6,5	4,8	18,4	40,6
450	59,2	15,6	0,6	0,5	57,8	15,3	3,3	2,4	56,8	15,0	4,6	3,4	56,3	14,9	5,9	4,4	55,8	14,7	7,3	5,4		
500	65,0	17,2	0,8	0,6	63,5	16,8	3,7	2,7	62,4	16,5	5,2	3,8	61,8	16,3	6,7	4,9	61,3	16,2	8,3	6,1		
550	71,3	18,8	0,9	0,7	69,6	18,4	4,1	3,0	68,4	18,1	5,7	4,2	67,8	17,9	7,3	5,4	67,2	17,8	9,1	6,7		



Aspirazione
Suction



Mandata
Delivery



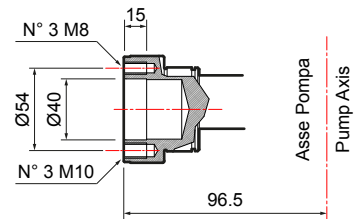
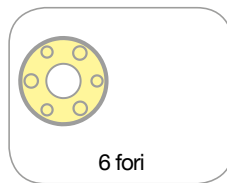
VERSIONI STANDARD · STANDARD VERSIONS · VERSIONS STANDARD · VERSIONES ESTÁNDAR · STANDARDAUSFÜHRUNGEN

Versioni derivate · Versions adapted · Versions dérivées · Versiones derivadas · Von der Standardversion abgeleitete Ausführungen

A



Albero non passante
Single shaft
Arbre non traversant
Cigüeñal no pasante
Welle



1



Flangiata a motore idraulico
Flanged to hydraulic motor
Bridée à un moteur hydraulique
Conexión con brida a motor hidráulico
An Hydraulikmotor geflanscht

2



Kit Cardano
Male PTO kit
Kit Cardan
Kit Cardán
Kardankit

3



Kit Cilindrico
Cylindrical kit
Kit cylindrique
Kit cilindrico
Zylinderkit

4



Riduttore di giri
Reduction gearbox
Réducteur de tours
Reductor de revoluciones
Untersetzungsgetriebe

5



Kit attacco rapido
Quick coupling kit
Kit accouplement rapide
Kit conexión rápida
Schnellkupplungsset

6

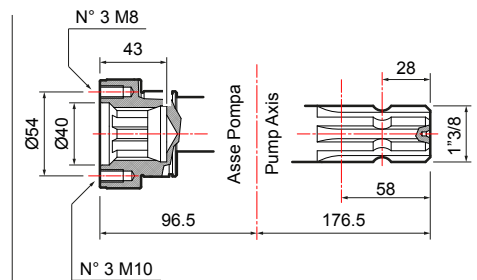
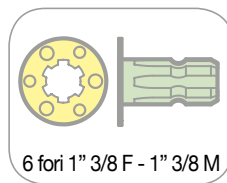


Kit Puleggia
Pulley kit
Kit Poulie
Kit Polea
Riemenscheibenkit

B



Albero passante
Through shaft
Arbre traversant
Cigüeñal pasante
Durchgangswelle



1



Flangiata a motore idraulico
Flanged to hydraulic motor
Bridée à un moteur hydraulique
Conexión con brida a motor hidráulico
An Hydraulikmotor geflanscht

2



Flangiata a moltiplicatore
Coupled to overgearbox
Bridée à un multiplicateur
Conexión con brida a multiplicador
An Übersetzungsgetriebe geflanscht

3



Kit Cardano
Male PTO kit
Kit Cardan
Kit Cardán
Kardankit

4



Kit Cilindrico
Cylindrical kit
Kit cylindrique
Kit cilindrico
Zylinderkit

5



Riduttore di giri
Reduction gearbox
Réducteur de tours
Reductor de revoluciones
Untersetzungsgetriebe

6



Kit attacco rapido
Quick coupling kit
Kit accouplement rapide
Kit conexión rápida
Schnellkupplungsset

7

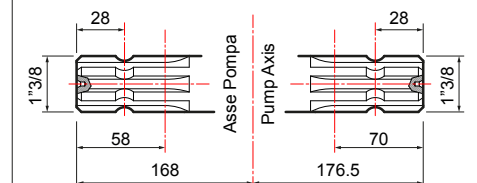
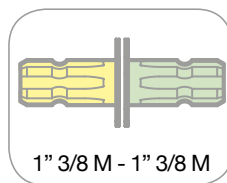


Kit Puleggia
Pulley kit
Kit Poulie
Kit Polea
Riemenscheibenkit

C



Albero passante
Through shaft
Arbre traversant
Cigüeñal pasante
Durchgangswelle

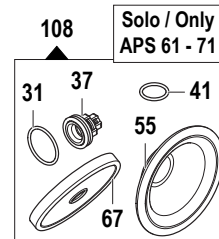
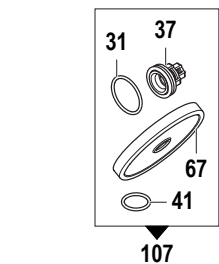
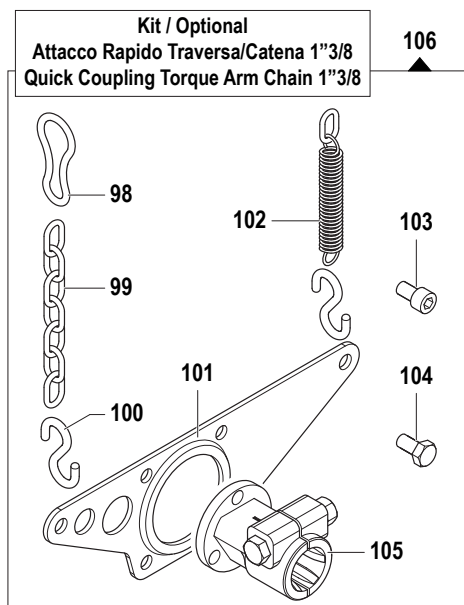
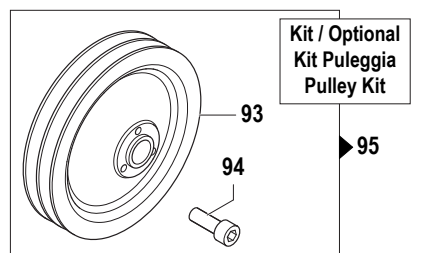
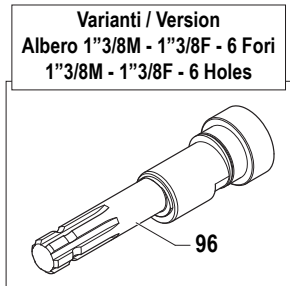
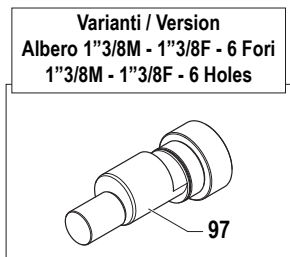
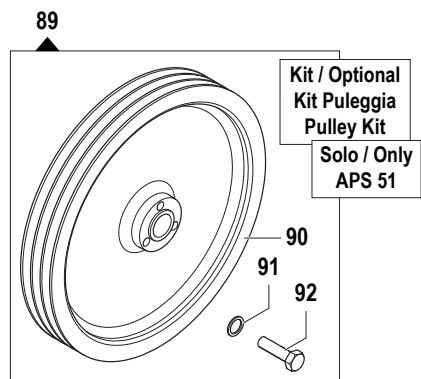
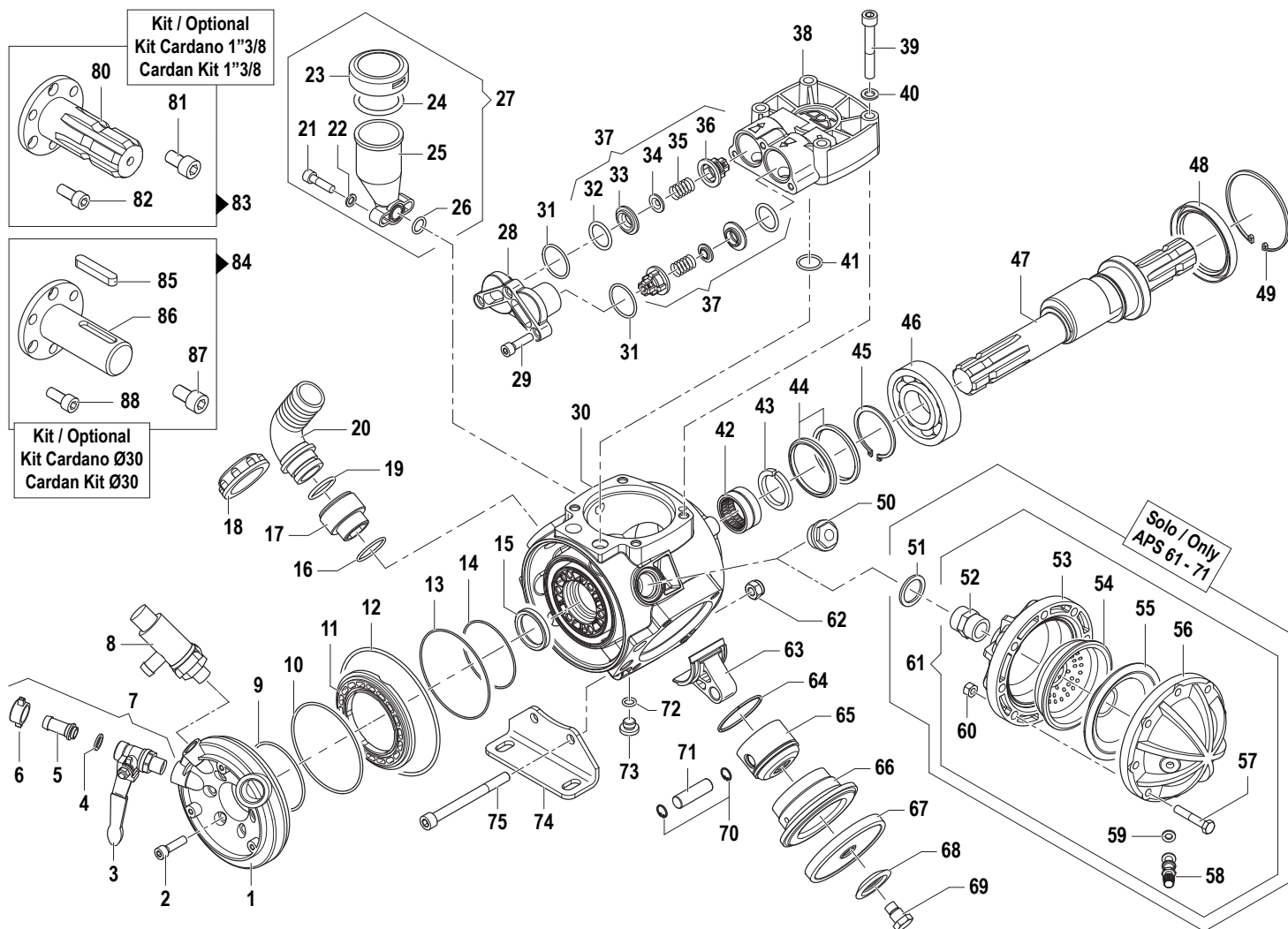


APS Series

Pompe a Membrana - Diaphragm Pumps

APS 51 - APS 61 - APS 71

550 RPM



Pompa Base
Standard Pump

Albero Passante 1 1/8 M-M
1 1/8 M-M Throughshaft

APS 51 - APS 61 - APS 71

550 RPM

N°	Cod.	Descrizione	Description	Note	Qty	Model
1	1009 0202	Flangia Collettore	Manifold Flange		1	
2	3609 0006	Vite	Screw	M8x30	6	
3	2826 0030	Rubinetto SX	Left Tap	G3/8"-1/2"	1	
4	1209 0013	Guarnizione	Gasket	Ø12x18x2	1	
5	2802 0018	Raccordo p.g. Mandata	Delivery Hose Tail	Ø8x10	1	
6	1200 0038	Galletto	Wing Nut	G1/2"	1	
7	1214 0014	Gruppo Rubinetto SX	Left Complete Tap		1	
8	1219 0051	Gruppo Valvola Sicurezza	Safety Valve Assembly	50 bar 20-100L	1	APS71
	1219 0046	Gruppo Valvola Sicurezza	Safety Valve Assembly	40 bar 0-100L	1	APS61 APS51
9	1210 0431	Guarnizione OR	O-Ring	Ø2,62x75,87	1	
10	1210 0206	Guarnizione OR	O-Ring	Ø2,62x101,27	1	
11	0602 0058	Distanziale in Plastica	Plastic Spacer	NERO / BLACK	1	
12	1210 0349	Guarnizione OR	O-Ring	Ø3,53x142,5	1	
13	1210 0345	Guarnizione OR	O-Ring	Ø1,78x101,32	1	
14	1210 0347	Guarnizione OR	O-Ring	Ø1,78x75,92	1	
15	0019 0083	Anello Tenuta	Oil Seal	Ø35x47x7	1	
16	1210 0173	Guarnizione OR	O-Ring	Ø2,62x32,99	1	
17	2803 0108	Raccordo	Coupling	G1" M46x2	1	
18	1200 0011	Galletto	Wing Nut	M46x2	1	
19	1210 0034	Guarnizione OR	O-Ring	Ø3,53x28,17	1	
20	2801 0009	Raccordo p.g. Aspir. Curvo	Suction Elbow Tail	Ø25x35	1	
21	3609 0213	Vite	Screw	M8x30	2	
22	2811 0004	Rondella	Washer	Ø8,4x14x1,6	2	
23	0402 0141	Coperchio Compens. Volum.	Volum. Compensator Cover		1	
24	1210 0200	Guarnizione OR	O-Ring	Ø2,62x42,52	1	
25	0421 0015	Compensatore Volum.	Volumetric Compensator		1	
26	1210 0390	Guarnizione OR	O-Ring	Ø2x17	1	
27	1208 0013	Kit Compensat.Volum.	Volumetric Compens. Kit		1	
28	3202 0197	Tappo Valvola Aspir./Mand.	Plug		3	
29	3609 0006	Vite	Screw	M8x30	9	
30	0403 0115	Carter Pompa	Pump Crankcase		1	
31	1210 0032	Guarnizione OR	O-Ring	Ø2,62x34,6	6	
32	1210 0443	Guarnizione OR	O-Ring	Ø3,53x25,8	6	
33	3009 0115	Sede Valvola Aspir./Mand.	Suction/Delivery Valve Seat		6	
34	3604 0023	Valvola Aspir./Mandata	Suction/Delivery Valve		6	
35	1802 0015	Molla (Filo Ø0,8)	Spring (Wire Ø0,8)	Øe11x17	6	
36	1205 0029	Gabbia Valvola Aspir./Mand.	Suction/Delivery Valve Cage		6	
37	1220 0035	Gruppo Valvola Asp./Mand.	Suct./Delivery Valve Ass.y kit		6	
38	3218 0103	Testata Pompa	Pump Manifold		3	
39	3609 0078	Vite	Screw	M10x70	12	
40	2811 0098	Rondella	Washer	Ø10,5x18x2	12	
41	1210 0047	Guarnizione OR	O-Ring	Ø2,62x22,22	6	
42	0437 0022	Cuscinetto Rulli	Roller Bearing	Ø35x42x20	1	
43	0009 0186	Anello	Ring		1	
44	0010 0021	Anello Tenuta Biella	Connecting Rod Ring	Ø68x59x5,5	2	
45	3019 0001	Seeger Esterno	Outer Seeger	Ø55	1	
46	0438 0001	Cuscinetto a Sfere	Ball Bearing	Ø55x90x18	1	
47	0001 0518	Albero Passante	Throughshaft	1"3/8 M-M	1	APS71
	0001 0517	Albero Passante	Throughshaft	1"3/8 M-M	1	APS61
	0001 0516	Albero Passante	Throughshaft	1"3/8 M-M	1	APS51
48	0019 0085	Anello Tenuta	Oil Seal	Ø70x90x10	1	
49	3020 0002	Seeger Interno	Inner Seeger	Ø90	1	
50	0432 0031	Tappo	Cap	G3/4"	1	Solo/Only APS51
51	0601 0284	Distanziale	Spacer	Ø36xØ27x3	1	
52	2000 0024	Nipplo	Nipple	G3/4"-G3/4"	1	
53	0002 0031	Accumulatore Press. Infer.	Pressure Accumulator		1	
54	0460 0036	Calotta Sostegno Membrana	Diaphragm Support Cap		1	
55	1800 0034	Membrana Accumulatore	Diaphragm		1	Solo/Only
56	0003 0027	Accumulatore Press. Sup.	Pressure Accumulator		1	APS61
57	3607 0025	Vite Testa Esagonale	Hexagonal Screw	M8x45	8	APS71
58	3610 0003	Valvola Aria	Air Valve		1	
59	1209 0033	Guarnizione	Gasket	Ø14x7,5x2	2	
60	0604 0015	Dado	Nut	M8	8	
61	1225 0014	Gruppo Accumulatore Press.	Pressure Accumulator Ass.y		1	
62	0604 0073	Dado	Nut	M10x10	2	
63	0205 0053	Kit Biella 3SET	Connecting Rod Assembly		1	
64	0020 0008	Anello Compressione	Compression Ring	Ø58x2x2,3	3	
65	2409 0067	Pistone	Piston	Ø58	3	
66	0400 0074	Camicia	Piston Sleeve	Ø58	3	APS71
	0400 0073	Camicia	Piston Sleeve	Ø58	3	APS61
	0400 0072	Camicia	Piston Sleeve	Ø58	3	APS51
67	1800 0088	Membrana Pompa	Diaphragm	Gomma Nitrilica Buna Rubber	3	
	1800 0096	Membrana Pompa	Diaphragm	Desmopan ®	3	
	1800 0095	Membrana Pompa	Diaphragm	Viton ®	3	
68	0602 0010	Disco Tenuta Membrana	Disc		3	
69	3605 0005	Vite Speciale Tenuta Membr.	Diaphragm Holder Screw	M12x1,5	3	

N°	Cod.	Descrizione	Description	Note	Qty	Model
70	3020 0029	Seeger Interno	Inner Seeger	Ø14	6	
71	3011 0021	Spinotto	Gudgeon Pin	Ø14x47,5	3	
72	1210 0044	Guarnizione OR	O-Ring	Ø2,62x 9,92	1	
73	3200 0010	Tappo Esagonale	Plug	G1/4"	1	
74	2400 0066	Piede Sostegno Pompa	Pump Mounting Bracket		2	
75	3609 0049	Vite	Screw	M10x120	2	

Kit

Optional

80	0027 0016	Albero	Shaft	1"3/8	1	
81	3609 0026	Vite	Screw	M10x18	3	
82	3609 0157	Vite	Screw	M8x18	3	
83	5003 0007	Kit Cardano	Cardan Kit	1"3/8	1	

Kit

Optional

84	5003 0014	Kit Cardano Cilindrico	Cylindric Cardan Kit	Ø30	1	
	5003 0041	Kit Cardano Cilindrico	Cylindric Cardan Kit	1"	1	
85	1602 0018	Linguetta	Key	8x7x40	1	Solo/Only Ø30
86	0027 0017	Albero	Shaft	Ø30 Cil. / Cyl.	1	
86	0027 0023	Albero	Shaft	1" Cil. / Cyl.	1	
87	3609 0026	Vite	Screw	M10x18	3	
88	3609 0157	Vite	Screw	M8x18	3	

Kit

Optional

89	5001 0062	Kit Puleggia	Pulley Kit	2A-Øp247 mm	1	
	5001 0064	Kit Puleggia	Pulley Kit	2A-Øp292 mm	1	
90	2424 0007	Puleggia	Pulley	2A-Øp247 mm	1	
	2424 0008	Puleggia	Pulley	2A-Øp292 mm	1	
91	2819 0004	Rosetta Elastica	Spring Washer	Ø8,4x14,4x2	3	
92	3607 0008	Vite Testa Esagonale	Hexagonal Screw	M8x35	3	

Kit

Optional

93	2424 0016	Puleggia	Pulley	3A-Øp292 mm	1	
	2424 0035	Puleggia	Pulley	3A-Øp350 mm	1	
94	3609 0161	Vite	Screw	M10x45	3	
95	5001 0043	Kit Puleggia	Pulley Kit	3A-Øp292 mm	1	
	5001 0045	Kit Puleggia	Pulley Kit	3A-Øp350 mm	1	

Varianti

Version

96	0001 0515	Albero Passante 6 Fori	6 Holes Throughshaft	1"3/8 M-F	1	APS71
	0001 0514	Albero Passante 6 Fori	6 Holes Throughshaft	1"3/8 M-F	1	APS61
	0001 0513	Albero Passante 6 Fori	6 Holes Throughshaft	1"3/8 M-F	1	APS51

Varianti

Version

97	0001 0322	Albero NON Passante 6 Fori	6 Holes-NON Throughshaft	6 Fori - 6 Holes	1	APS71
	0001 0295	Albero NON Passante 6 Fori	6 Holes-NON Throughshaft	6 Fori - 6 Holes	1	APS61
	0001 0277	Albero NON Passante 6 Fori	6 Holes-NON Throughshaft	6 Fori - 6 Holes	1	APS51

Kit

Optional

98	1202 0009	Gancio	Hook		2	
99	0465 0001	Catena ad Anelli	Chain	500 mm	2	
100	1202 0006	Gancio	Hook	Ø6	2	
101	3221 0003	Traversa Attacco Rapido	Torque Arm - Quick Coupling		1	
102	1802 0040	Molla (Filo Ø2,5) + Gancio	Spring (Wire Ø2,5) + Hook	Øe20x100	1	
103	3609 0026	Vite Testa Esagono	Exagonal Screw	M10x18	3	
104	3607 0225	Vite Testa Esagonale	Hexagonal Screw	M10x20	4	
105	1407 0046	Innesto Calettato	Quick Coupling	Ø1"3/8 F	1	
106	5002 0003	Kit Traversa Attacco Rapido	Torque Arm - Quick Coup. Kit		1	

Kit Manutenzione

Maintenance Kit

107	5026 0084	Kit Manutenzione Ordinaria	Ordinary Maintenance Kit		1	APS51
108	5026 0085	Kit Manutenzione Ordinaria	Ordinary Maintenance Kit		1	APS71 APS 61