

APS 31-41



POMPE A MEMBRANA AD ALTA PRESSIONE
HIGH PRESSURE DIAPHRAGM PUMPS
POMPES A MEMBRANE A HAUTE PRESSION
BOMBAS A MEMBRANA DE ALTA PRESSION
HOCHDRUCK-MEMBRANPUMPEN



Configurazione: 3 membrane in NBR (Desmopan® e Viton a richiesta). Parti a contatto con il liquido: alluminio anodizzato. A richiesta: valvola di sicurezza, protezione p.d.f.. Valvole aspirazione-mandata disposte tutte sul lato mandata. Trattamento di cataforesi nelle versioni per motopompa.

Configuration: 3 diaphragms in NBR (Desmopan® and Viton available on request). Parts in contact with spray liquid: anodized aluminium. On request: safety valve and PTO protection. Suction-delivery valves all positioned on delivery side. Cataphoresis treatment on motorpump versions.

Configuration : 3 membranes en NBR (Desmopan® et Viton à la demande). Parties au contact du liquide : aluminium anodisé. À la demande : soupape de sécurité, protection prise de force. Soupapes d'aspiration-refoulement placées toutes sur le côté refoulement. Traitement de cataphorèse dans les versions pour motopompe.

Configuración: 3 membranas en NBR (Desmopan® y Viton bajo pedido). Partes en contacto con el líquido: aluminio anodizado. Bajo pedido: válvula de seguridad, protección toma de fuerza (t.d.f.). Válvulas de aspiración-envío colocadas todas en el lado de impulsión. Tratamiento de cataforesis en las versiones para motobomba.

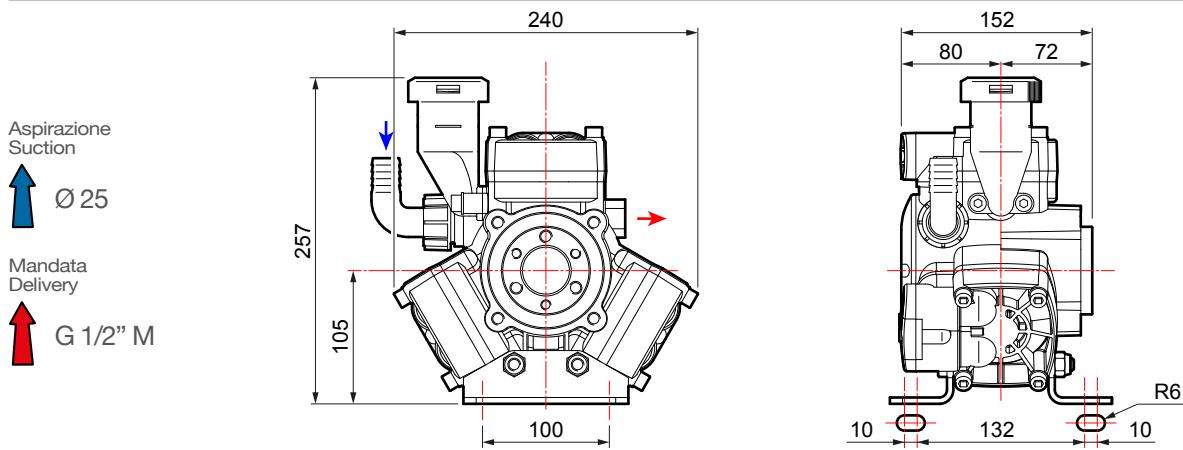
Konfigurierung: 3 Membranen aus NBR (Desmopan® und Viton auf Wunsch). Teile im Kontakt mit der Flüssigkeit: eloxiertes Aluminium. Auf Wunsch: Sicherheitsventil und Zapfwellenschutz. Ansaug-Auslassventile alle auf der Auslassseite. Kataphoresebehandlung bei den Versionen für Motorpumpe.

APS 31

	0 bar - 0 p.s.i				20 bar - 290 p.s.i				30 bar - 435 p.s.i				40 bar - 580 p.s.i						
	RPM	l/min	U.S.g.p.m.	HP	kW	l/min	U.S.g.p.m.	HP	kW	l/min	U.S.g.p.m.	HP	kW	l/min	U.S.g.p.m.	HP	kW	kg	lb
400	20	5,4	0,3	0,2	20	5,2	1,0	0,8	19	5,0	1,5	1,1	18	4,8	1,9	1,4		10	22
450	23	6,1	0,3	0,2	22	5,8	1,2	0,9	21	5,6	1,7	1,3	20	5,4	2,2	1,6			
500	25	6,7	0,4	0,3	25	6,5	1,3	1,0	24	6,2	1,9	1,4	23	6,0	2,4	1,8			
550	28	7,4	0,4	0,3	27	7,1	1,4	1,1	26	6,9	2,1	1,5	25	6,6	2,7	2,0			

APS 41

	0 bar - 0 p.s.i				20 bar - 290 p.s.i				30 bar - 435 p.s.i				40 bar - 580 p.s.i						
	RPM	l/min	U.S.g.p.m.	HP	kW	l/min	U.S.g.p.m.	HP	kW	l/min	U.S.g.p.m.	HP	kW	l/min	U.S.g.p.m.	HP	kW	kg	lb
400	30	7,9	0,3	0,2	29	7,7	1,6	1,1	28	7,5	2,3	1,7	28	7,3	2,9	2,2		10	22
450	34	8,9	0,3	0,2	33	8,6	1,7	1,3	32	8,4	2,6	1,9	31	8,2	3,3	2,4			
500	37	9,8	0,4	0,3	36	9,6	1,9	1,4	35	9,4	2,8	2,1	35	9,1	3,7	2,7			
550	41	10,8	0,4	0,3	40	10,6	2,1	1,6	39	10,3	3,1	2,3	38	10,0	4,1	3,0			



VERSIONI STANDARD · STANDARD VERSIONS · VERSIONS STANDARD · VERSIONES ESTÁNDAR · STANDARDAUSFÜHRUNGEN

Versioni derivate · Versions adapted · Versions dérivées · Versiones derivadas · Von der Standardversion abgeleitete Ausführungen

A

Albero non passante *
Single shaft *
Arbre non traversant *
Cigüeñal no pasante *
Welle *

6 fori

Asse Pompa / Pump Axis

1 Flangiata a motore idraulico / Flanged to hydraulic motor / Bridée à un moteur hydraulique / Conexión con brida a motor hidráulico / An Hydraulikmotor geflanscht

2 Kit Cardano / Male PTO kit / Kit Cardan / Kit Cardán / Kardankit

3 Kit Cilindrico / Cylindrical kit / Kit cylindrique / Kit cilindrico / Zylinderkit

4 Riduttore di giri / Reduction gearbox / Réducteur de tours / Reductor de revoluciones / Untersetzungsgetriebe

5 Kit attacco rapido / Quick coupling kit / Kit accouplement rapide / Kit conexión rápida / Schnellkupplungsset

6 Kit Puleggia / Pulley kit / Kit Poulie / Kit Polea / Riemenscheibenkit

* = disponibile trattamento cataforesi / cataphoresis treatment available / traitement de cataphorèse disponible / disponible tratamiento de cataforesis / Kataphoresebehandlung erhältlich

B

Albero passante **
Through shaft **
Arbre traversant **
Cigüeñal pasante **
Durchgangswelle **

Ø 20 - 6 fori

Asse Pompa / Pump Axis

1 Flangiata a motore idraulico / Flanged to hydraulic motor / Bridée à un moteur hydraulique / Conexión con brida a motor hidráulico / An Hydraulikmotor geflanscht

2 Flangiata a moltiplicatore / Coupled to overgearbox / Bridée à un multiplicateur / Conexión con brida a multiplicador / An Übersetzungsgetriebe geflanscht

3 Kit Cardano / Male PTO kit / Kit Cardan / Kit Cardán / Kardankit

4 Kit Cardano / Male PTO kit / Kit Cardan / Kit Cardán / Kardankit

5 Kit Cilindrico / Cylindrical kit / Kit cylindrique / Kit cilindrico / Zylinderkit

6 Riduttore di giri / Reduction gearbox / Réducteur de tours / Reductor de revoluciones / Untersetzungsgetriebe

7 Kit attacco rapido / Quick coupling kit / Kit accouplement rapide / Kit conexión rápida / Schnellkupplungsset

8 Kit Puleggia / Pulley kit / Kit Poulie / Kit Polea / Riemenscheibenkit

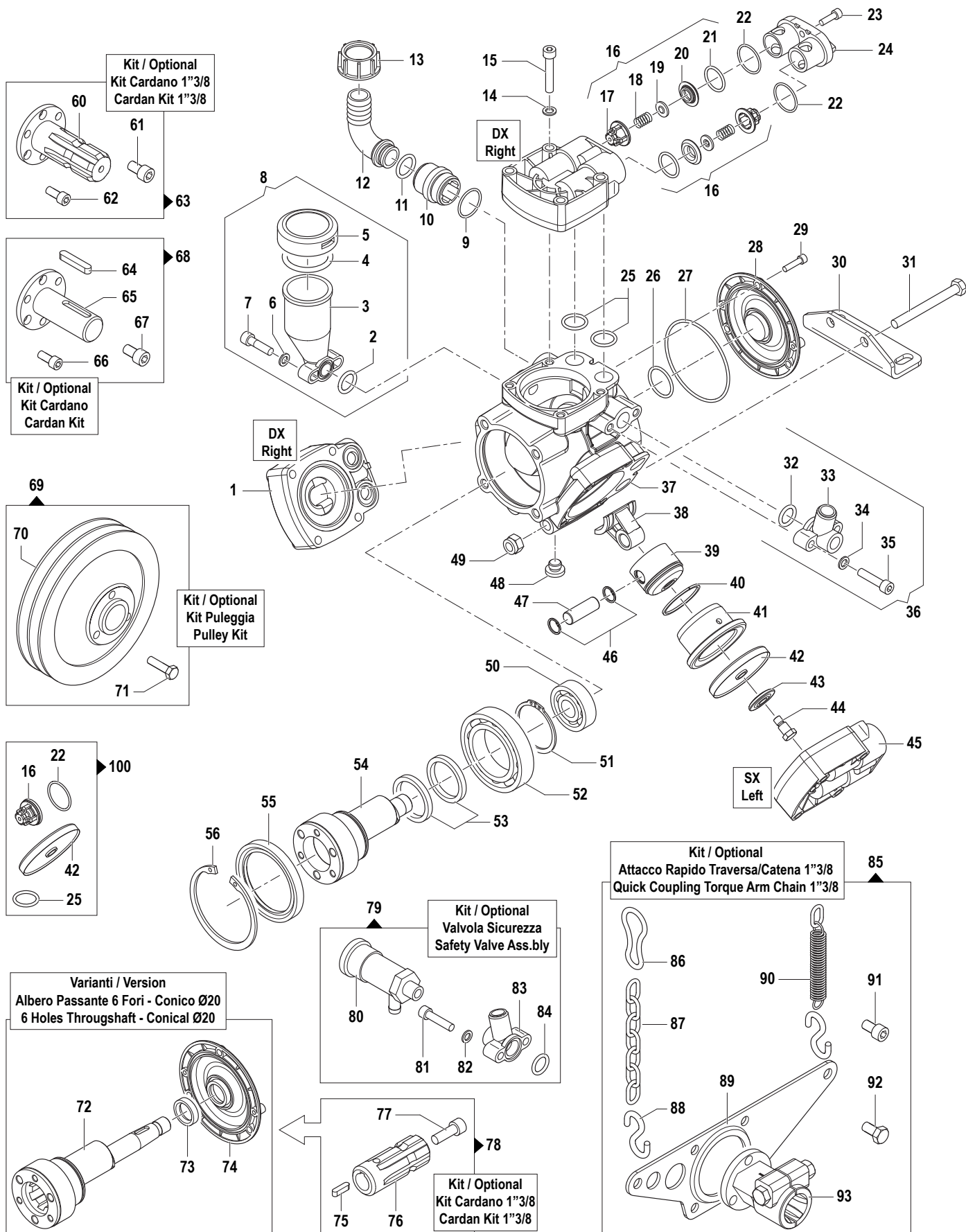
* * = solo per APS 41 / only for APS 41 / seulement pour APS 41 / sólo para APS 41 / nur für APS 41

APS Series

Pompe a Membrana - Diaphragm Pumps

APS 31 - APS 41

550 RPM



Pompa Base
Standard Pump

Albero NON-Passante 6 Fori
6 Holes NON-Throughshaft

APS 31 - APS 41

N°	Cod.	Descrizione	Description	Note	Qty	Model
1	3218 0308	Testata Pompa DX	Right Pump Manifold		2	
2	1210 0390	Guarnizione OR	O-Ring	Ø2x17	1	
3	0421 0015	Compensatore Volumetrico	Volumetric Compensator		1	
4	1210 0200	Guarnizione OR	O-Ring	Ø2,62x42,52	1	
5	0402 0141	Coperchio Compens. Volumetrico	Volum. Compensator Cover		1	
6	2811 0004	Rondella	Washer	Ø8,4x14x1,6	2	
7	3609 0213	Vite	Screw	M8x30	2	
8	1208 0013	Kit Compensatore Volumetrico	Volumetric Compensator Kit		1	
9	1210 0145	Guarnizione OR	O-Ring	Ø2,62x28,25	1	
10	2000 0100	Nipplo	Nipple	M-M G1"	1	
11	1210 0048	Guarnizione OR	O-Ring	Ø2,62x20,24	1	
12	2801 0075	Raccordo p.g. Aspir. Curvo	Suction Elbow Tail	Ø25	1	
13	1200 0049	Galletto	Wing Nut	G1"	1	
14	2811 0004	Rondella	Washer	Ø8,4x14x1,6	12	
15	3609 0014	Vite	Screw	M8x55	12	
16	1220 0052	Gruppo Valvola Asp./Mand.	Suct./Delivery Valve Ass.y kit		6	
17	1205 0035	Gabbia Valvola Aspir./Mand.	Suction/Delivery Valve Cage		6	
18	1802 0177	Molla Valvola Aspir./Mand.	Suct./Delivery Valve Spring		6	
19	3604 0007	Valvola Aspirazione/Mand.	Suction/Delivery Valve		6	
20	3009 0134	Sede Valvola Aspir./Mand.	Suction/Delivery Valve Seat		6	
21	1210 0451	Guarnizione OR	O-Ring	Ø2x24	6	
22	1210 0015	Guarnizione OR	O-Ring	Ø1,78x28,3	6	
23	3609 0032	Vite	Screw	M6x20	6	
24	3202 0259	Tappo Valvola Aspir./Mand.	Suct./Delivery Valve Plug		3	
25	1210 0048	Guarnizione OR	O-Ring	Ø2,62x20,24	6	
26	1210 0101	Guarnizione OR	O-Ring	Ø2,62x29,82	1	
27	1210 0225	Guarnizione OR	O-Ring	Ø2,62x88,57	1	
28	1009 0181	Flangia	Flange		1	
29	3609 0032	Vite	Screw	M6x20	3	
30	2400 0089	Piede Sostegno Pompa	Pump Mounting Bracket		2	
31	3609 0179	Vite	Screw	M10x100	2	
32	1210 0447	Guarnizione OR	O-Ring	Ø3x19	1	
33	2803 0467	Raccordo Mandata	Delivery Hose Tail	G1/2"	1	Standard
	2803 0468	Raccordo Mandata	Delivery Hose Tail	G3/4"	1	Optional
34	2811 0004	Rondella	Washer	Ø8,4x14x1,6	2	
35	3609 0165	Vite	Screw	M8x35	2	
36	5004 0151	Kit Raccordo su Pompa	On Pump Hose Tail Kit	G1/2"	1	Standard
	2803 0474	Kit Raccordo su Pompa	On Pump Hose Tail Kit	G3/4"	1	Optional
37	0403 0147	Carter Pompa	Pump Crankcase		1	
38	0205 0069	Kit Biella 3SET	Connecting Rod Assembly		1	
39	2409 0097	Pistone	Piston	Ø48	3	
40	0020 0010	Anello Compressione	Compression Ring	Ø48x2x2	3	
41	0400 0080	Camicia	Piston Sleeve	Ø48	3	APS41
41	0400 0081	Camicia	Piston Sleeve	Ø48	3	APS31
42	1800 0020	Membrana Pompa	Diaphragm	Gomma Nitrilica Buna Rubber	3	
	1800 0102	Membrana Pompa	Diaphragm	Desmopan ®	3	
	1800 0028	Membrana Pompa	Diaphragm	Viton ®	3	
43	0602 0033	Disco Tenuta Membrana	Disc		3	
44	3605 0027	Vite Speciale Ten. Membr.	Diaphragm Holder Screw	M8	3	
45	3218 0309	Testata Pompa SX	Left Pump Manifold		1	
46	3020 0029	Seeger Interno	Inner Seeger	Ø14	6	
47	3011 0024	Spinotto	Gudgeon Pin	Ø14x40,5	3	
48	3200 0080	Tappo Scarico Olio	Oil Plug	GC 1/4"x10	1	
49	0604 0073	Dado	Nut	M10x10	2	
50	0438 0066	Cuscinetto a Sfere	Ball Bearing	Ø20x52x15	1	
51	3019 0001	Seeger Esterno	Outer Seeger	Ø55	1	
52	0438 0001	Cuscinetto a Sfere	Ball Bearing	Ø55x90x18	1	
53	0010 0026	Anello Tenuta Biella	Connecting Rod Ring	Ø52x42x6	2	
54	0001 0444	Albero Non Passante	NON-Throughshaft	6 Fori/Holes	1	APS41
	0001 0447	Albero Non Passante	NON-Throughshaft	6 Fori/Holes	1	APS31
55	0019 0085	Anello Tenuta	Oil Seal	Ø70x90x10	1	
56	3020 0002	Seeger Interno	Inner Seeger	Ø90	1	

Kit

Optional

60	0027 0016	Albero	Shaft	1"3/8	1	
61	3609 0026	Vite	Screw	M10x18	3	
62	3609 0157	Vite	Screw	M8x18	3	
63	5003 0007	Kit Cardano	Cardan Kit	1"3/8	1	

550 RPM

N°	Cod.	Descrizione	Description	Note	Qty	Model
Kit						
Optional						
64	1602 0018	Linguetta	Key	8x7x40	1	Solo / Only Ø30
65	0027 0017	Albero	Shaft	Ø30 Cil. / Cyl.	1	
	0027 0023	Albero	Shaft	1" Cil. / Cyl.	1	
66	3609 0157	Vite	Screw	M8x18	3	
67	3609 0026	Vite	Screw	M10x18	3	
68	5003 0014	Kit Cardano Cilindrico	Cylindric Cardan Kit	Ø30	1	
	5003 0041	Kit Cardano Cilindrico	Cylindric Cardan Kit	1"	1	

Kit

Optional

69	5001 0050	Kit Puleggia	Pulley Kit	2A-Øp172mm	1	
	5001 0052	Kit Puleggia	Pulley Kit	2A-Øp247mm	1	
	5001 0054	Kit Puleggia	Pulley Kit	2A-Øp292mm	1	
70	2424 0002	Puleggia	Pulley	2A-Øp172mm	1	
	2424 0007	Puleggia	Pulley	2A-Øp247mm	1	
	2424 0008	Puleggia	Pulley	2A-Øp292mm	1	
71	3607 0070	Vite	Screw	M8x30	3	

Varianti

Version

72	0001 0445	Albero Passante Conico	Conic Throughshaft	6 Fori/Holes - Ø20	1	
73	0019 0110	Anello Tenuta	Oil Seal	Ø20x30x7	1	
74	1009 0182	Flangia	Flange		1	

Kit

Optional

75	1602 0007	Linguetta	Key		1	
76	1810 0025	Manicotto	Coupling	1" 3/8	1	
77	3609 0021	Vite	Screw	M10x30	1	
78	5003 0046	Kit Cardano su albero Conico	Cardan Kit on Conical Shaft	1" 3/8	1	

Kit

Optional

79	2803 0478	Kit Valvola di Sicurezza	Safety Valve Kit	40 bar 0-100L	1	G3/4"
	2803 0477	Kit Valvola di Sicurezza	Safety Valve Kit	40 bar 0-100L	1	G1/2"
80	1219 0046	Valvola di Sicurezza	Safety Valve	40 bar 0-100L	1	
81	3609 0165	Vite	Screw	M8x35	2	
82	2811 0004	Rondella	Washer	Ø8,4x14x1,6	2	
83	2803 0476	Raccordo Mandata	Delivery Hose Tail	G3/4"	1	G3/4"
	2803 0475	Raccordo Mandata	Delivery Hose Tail	G1/2"	1	G1/2"
84	1210 0447	Guarnizione OR	O-Ring	Ø3x19	1	

Kit

Optional

85	5002 0003	Kit Traversa Attacco Rapido	Torque Arm - Quick Coup. Kit		1	
86	1202 0009	Gancio	Hook		2	
87	0465 0001	Catena ad Anelli	Chain	500 mm	2	
88	1202 0006	Gancio	Hook	Ø6	2	
89	3221 0003	Traversa Attacco Rapido	Torque Arm - Quick Coupling		1	
90	1802 0040	Molla (Filo Ø2,5) + Gancio	Spring (Wire Ø2,5)+Hook	Øe20x100	1	
91	3609 0026	Vite Testa Esagono	Hexagonal Screw	M10x18	3	
92	3607 0225	Vite Testa Esagonale	Hexagonal Screw	M10x20	4	
93	1407 0046	Innesto Calettato	Quick Coupling	Ø1"3/8 F	1	

Kit Manutenzione

Maintenance Kit

100	5026 0245	Kit Manutenzione Ordinaria	Ordinary Maintenance Kit	Gomma Nitrilica Buna Rubber	1	
-----	-----------	----------------------------	--------------------------	-----------------------------	---	--