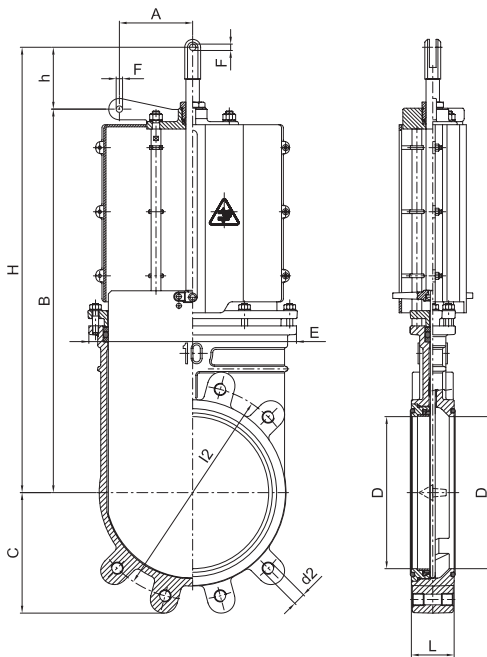




art. 0100 10"

saracinesca a lama senza scarico*cast-iron gate valve with stainless steel knife without discharge**vanne de fer fondu à lame en acier inox sans vidange**Gusseisen-Plattenschieber mit Edelstahl Platten ohne Abfluss**tajadera en hierro con hoja de acero inoxidable sin drenaje*

FLANGE - FLANGES DIN PN10			
Ø"	l2	d2	fori holes
10"	350	M20	12

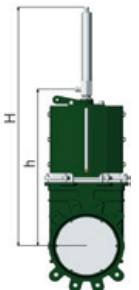
Ø"	Codice / Code	A	B	C	D	E	F	H	h	L	gr
10"	ARZO 0100 250 000	120	628	200	249	340	10,5	735	107	70	36.500

Senza asta / Without stem

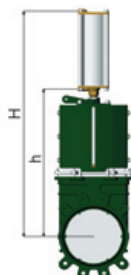
Ø"	Codice / Code	gr
10"	ARZO 0100 250 SMO	29.450

**Con cilindro art. 0551 / With cylinder item 0551**

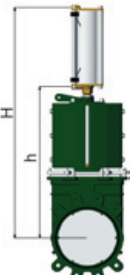
Ø"	Codice / Code	h	H	gr
10"	ARZO 0100 250 551	673	1027	32.400

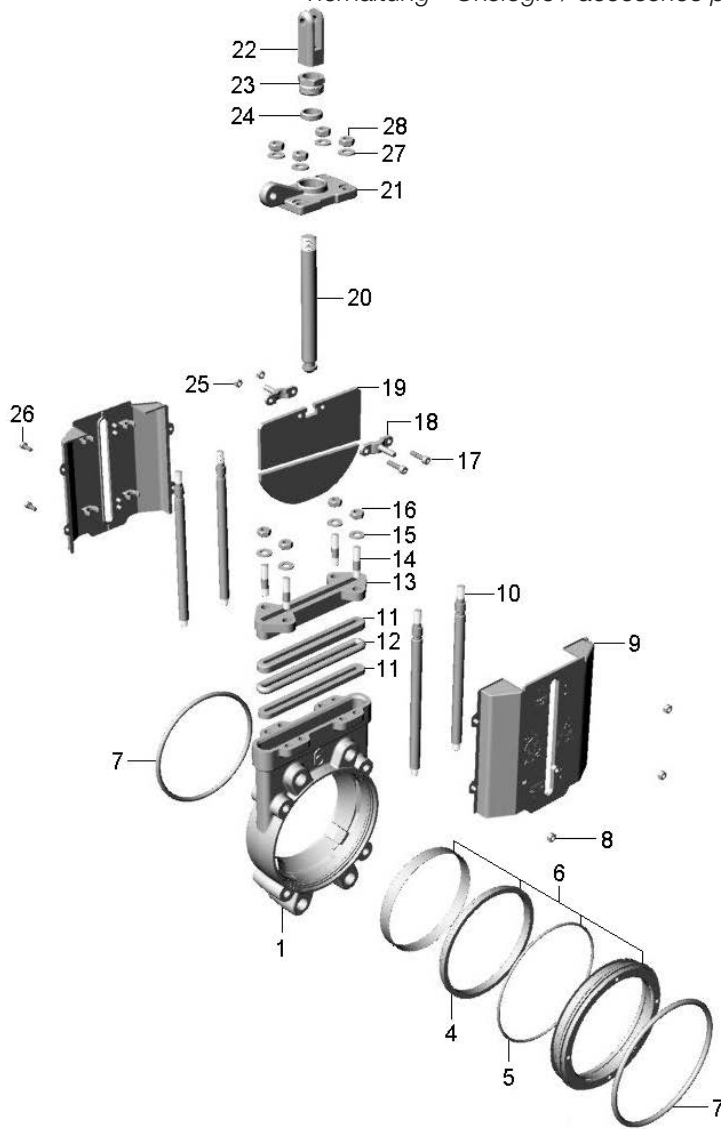
**Con cilindro art. 0575 / With cylinder item 0575**

Ø"	Codice / Code	h	H	gr
10"	ARZO 0100 250 575	678	1031	37.540

**Con cilindro art. 0576 / With cylinder item 0576**

Ø"	Codice / Code	h	H	gr
10"	ARZO 0100 250 576	678	1031	37.580





Condizioni di esercizio

Work conditions

DN	10"
P(Bar)	6
P(PSI)	90
T °C	-15 +80

POS.	CODICE / CODE	DENOMINAZIONE	DENOMINATION	MATERIALE	MATERIAL
1	FGZO 0100 250 001	CORPO "EURO"	BODY "EURO"	GHISA G250 UNI EN 1561	G250 UNI EN 1561 CAST IRON
4	GGOM 0100 250 004	ANELLO DI TENUTA	ESTATE RING	GOMMA EPDM	EPDM RUBBER
5	..OR 0100 250 017	OR 41100 (Øi278,99 × 3,53)	O RING 41100 (Øi278,99 × 3,53)	GOMMA NBR 70	NBR 70 RUBBER
6	SEMI 0100 250 008	MANICOTTO CON GUARNIZIONI	SLEEVE WITH GASKETS		
7	..OR 0100 250 010	OR 249 (Øi259,7 × 6,99)	O RING 249 (Øi259,7 × 6,99)	GOMMA NBR 70	NBR 70 RUBBER
8	DAAC 0090 150 023	DADO AUTOBLOCCANTE M5	SELF-LOCKING NUT M5	ACCIAIO INOX AISI 304	AISI 304 STAINLESS STEEL
9	SPZO 0100 250 012	CALOTTA DI CHIUSURA	CLOSING CAP	NYLON + VETRO	NYLON + GLASS
10	TAZO 0100 250 010	COLONNA Ø16	STEM Ø16	ACCIAIO INOX AISI 304	AISI 304 STAINLESS STEEL
11	GUNY 0100 250 013	ANELLO TRECCIA 8×8	BRAID RING 8×8	SINTETICO + PTFE	SYNTHETIC + PTFE
12	GGOM 0100 250 014	ANELLO OR Ø10	O RING Ø10	GOMMA EPDM	EPDM RUBBER
13	FAZO 0100 250 006	PREMITRECCIA	GASKET PRESSER	ALLUMINIO	ALUMINIUM
14	VTAC 0090 150 011	PRIGIONIERO M10×48	STUD M10×48	ACCIAIO INOX AISI 304	AISI 304 STAINLESS STEEL
15	ROAC 0090 150 016	ROSETTA Ø20 × 10,5 × 2	WASHER Ø20 × 10,5 × 2	ACCIAIO INOX AISI 304	AISI 304 STAINLESS STEEL
16	DAAC 0090 150 015	DADO M10	NUT M10	ACCIAIO INOX AISI 304	AISI 304 STAINLESS STEEL
17	VTAC 0080 200 020	VITE TE M8×30	SCREW TE M8×30	ACCIAIO INOX AISI 304	AISI 304 STAINLESS STEEL
18	FOZO 0100 250 018	MORSETTO INDICE	INDICATOR CLAMP	OTTONE UNI EN 1982	UNI EN 1982 BRASS
19	SAZO 0100 250 002	LAMA	KNIFE	ACCIAIO INOX AISI 304	AISI 304 STAINLESS STEEL
20	TOZO 0100 250 003	ASTA	STEM	OTTONE UNI EN 12164	UNI EN 12164 BRASS
21	FGZO 0100 250 005	TESTATA	HEAD	GHISA G250 UNI EN 1561	G250 UNI EN 1561 CAST IRON
22	FOZO 0040 100 008	FORCELLA	FORK	OTTONE UNI EN 1982	UNI EN 1982 BRASS
23	TOZO 0074 200 007	PREMISTOPPA M35×2	NUT M35×2	OTTONE UNI EN 12164	UNI EN 12164 BRASS
24	SPZO 0030 100 006	GUARNIZIONE Ø32 × 22,5 × 8	GASKET Ø32 × 22,5 × 8	POLIMERO	POLYMER
25	DAAC 0080 200 021	DADO AUTOBLOCCANTE M8	SELF-LOCKING NUT M8	ACCIAIO INOX AISI 304	AISI 304 STAINLESS STEEL
26	VTAC 0090 150 022	VITE TCEI M5×14	SCREW TCEI M5×14	ACCIAIO INOX AISI 304	AISI 304 STAINLESS STEEL
27	ROAC 0620 200 003	RONDELLA Ø21 × 13 × 2,5	WASHER Ø21 × 13 × 2,5	ACCIAIO INOX AISI 304	AISI 304 STAINLESS STEEL
28	DAAC 0092 150 006	DADO M12	NUT M12	ACCIAIO ZINCATO	ZINC PLATED STEEL