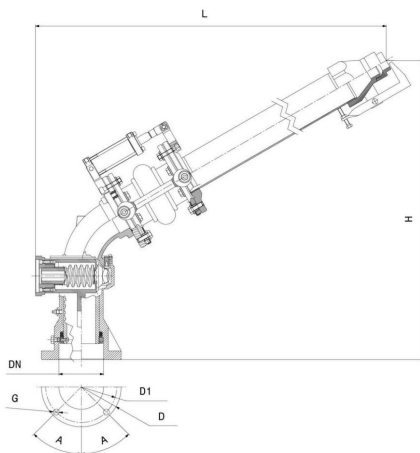




RIV 181

Drehbarer Gülleregner mit Anschluss für Hydraulikantrieb und 15° verstellba Winkel

» Technische Zeichnungen und Tabellen



| DN | Codice | L | H | D | D1 | G | A | KG | P/box |
|----|--------------|------|-----|-----|-----|----|-----|--------|-------|
| 4" | 050181000016 | 1000 | 760 | 200 | 177 | 15 | 45° | 52,015 | 1 |
| 5" | 050181000018 | 950 | 720 | 200 | 177 | 15 | 45° | 49,955 | 1 |