



Rubinerie Italiane Velatta SpA

————— since 1950 —————

>> YOU need the BEST

OPALE

Series

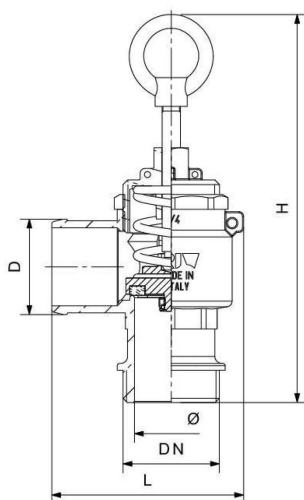


RIV 250

Federdruckbegrenzungsventil mit Schlauchtülle

>> RIV 90250 Geeicht u. plombiert

>> Technische Zeichnungen und Tabellen



DN	Codice	Ø	H	L	D	PN	KG	P/box
1"1/4	050250000008	32	170	89	40	1,5bar - 21psi	0,732	20
1"1/2	050250000009	39	180	100	45	1,5bar - 21psi	0,940	15
2"	050250000011	50	160	110	51	1,5bar - 21psi	1,247	10

>> Vorteile

Verwirklicht, um die größtmögliche Umweltverträglichkeit zu gewährleisten; in der Tat ist es mit einer Schlauchtülle versehen, an der man ein Auslassrohr anbringen kann, um gegebenenfalls umweltschädliche Entlüftungen in einen eigens dafür vorgesehenen Tank abzuleiten.

Das Ventil kann einfach auf den gewünschten Druck eingestellt werden (von 0,5 bis auf 1,5 bar - von 7 bis auf 21 Psi) und man kann es mittels der durchbohrten Rippen gegen Aufbruch versiegeln.

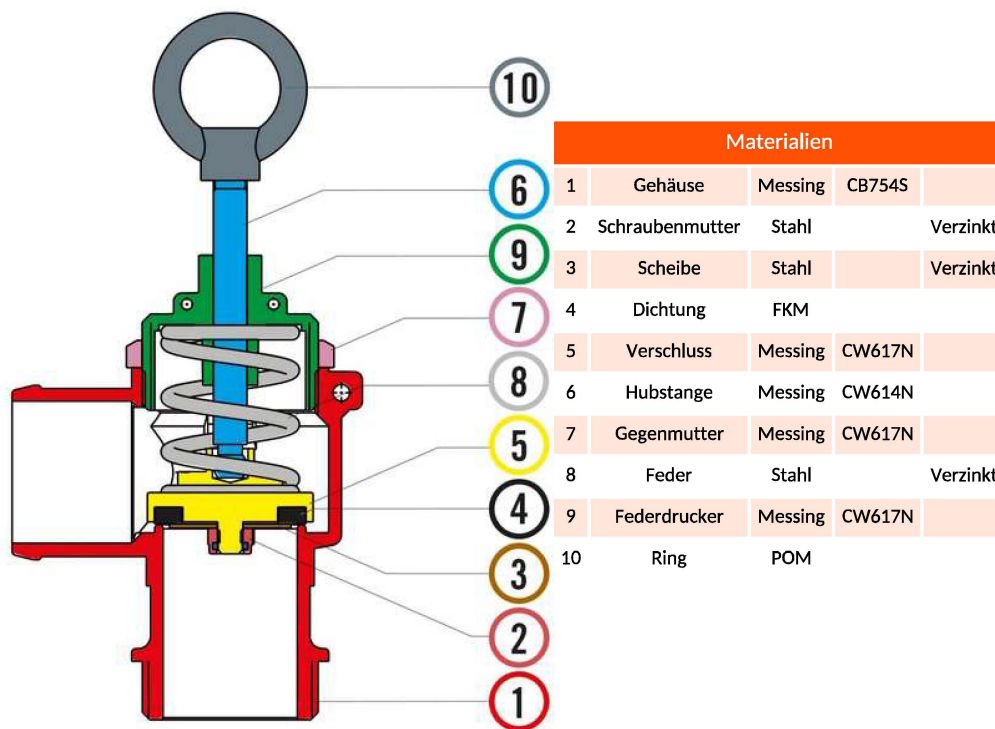
In Übereinstimmung mit der Richtlinie 97/23/CE (PED) zertifiziert, CE 1115 gekennzeichnetes Material.

»» Zulassungen



» Technische Angaben

RIV 250



Anschlüsse	ISO 228/1, ANSI B1.20.1 (NPT)
Grenze	-20°C (-4°F) (ohne Flüssigkeit) +180°C (+356°F)
Anmerkungen	Der maximale Anwendungsdruck (PN) ist bei einer Raumtemperatur von etwa 23°C.