



Rubetterie Italiane Velatta SpA

———— since 1950 ————

>> YOU need the BEST



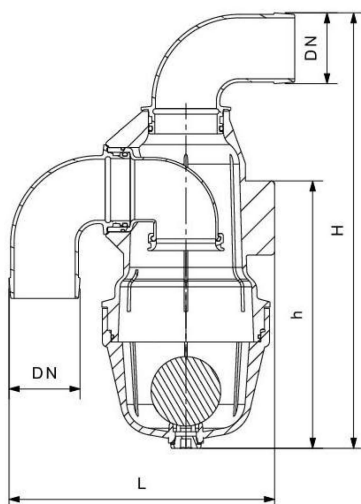
Series



RIV 330

Technopolymersiphonabscheider mit großer Kapazität
 mit gebogenem Schlauchstück und Schlüssel

» Technische Zeichnungen und Tabellen



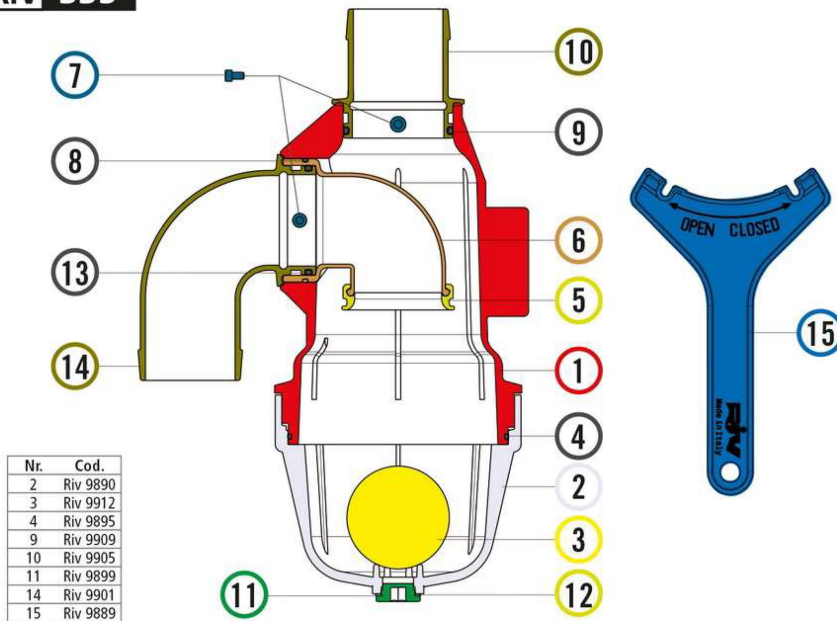
DN	Codice	H	h	L	PN	KG	P/box
50	050330000053	473	304	276	3bar - 45psi	4,378	1
60	050330000055	485	304	284	3bar - 45psi	4,965	1
75	050330000059	500	304	300	3bar - 45psi	5,614	1
80	050330000061	500	304	307	3bar - 45psi	5,902	1

» Vorteile

Körper aus unzerbrechlichem Technopolymer mit Korrosionsschutz, sowie mit Verstärkungsrippen an den Punkten der höchsten Belastung. Ein solider, doppelter Befestigungsbügel, um eine höhere Stabilität und Widerstandsfähigkeit gegenüber von Vibrationen zu gewährleisten. Mit einem Fassungsvermögen von 3,5 Litern handelt es sich um den Größten seiner Kategorie, um 55% höher hinsichtlich anderer Siphons dieses Typs. Die Klarsichttasse ist aus einem speziellen, transparenten und stoßfesten Technopolymer verwirklicht. Die Befestigungsschrauben sind aus rostfreiem Edelstahl (mit Korrosionsschutz). Praktischer, im Lieferumfang enthaltener Schlüssel für ein einfaches Öffnen und Verschließen der Tasse. Vorbereitung für den Anschluss von Manometern.

>> Technische Angaben

RIV 335



Nr.	Cod.
2	Riv 9890
3	Riv 9912
4	Riv 9895
9	Riv 9909
10	Riv 9905
11	Riv 9899
14	Riv 9901
15	Riv 9889

Materialien			
1	Gehäuse	PP+glasfaser	
2	Tasse	Azetat	
3	Kugel	EPDM	
4	O-Ring-Dichtung	NBR	
5	Dichtung	NBR	
6	Innenkrümmer	PP	
7	Schraube	Nirostahl	AISI 304
8	O-Ring-Dichtung	NBR	
9	O-Ring-Dichtung	NBR	
10	Schlauchstück	Messing	CB754S
11	Pfropfen	PA+glasfaser	
12	Dichtung	NBR	
13	O-Ring-Dichtung	NBR	
14	Schlauchstück	Messing	CB754S
15	Schlüssel	PP+glasfaser	

Anschlüsse

Schlauchstück

Grenze

-20°C (ohne Flüssigkeit) +90°C

Anmerkungen

Der maximale Anwendungsdruck (PN) ist bei einer Raumtemperatur von etwa 23°C.