



**Rubetterie Italiane Velatta SpA**

———— since 1950 ————

**>> YOU need the BEST**



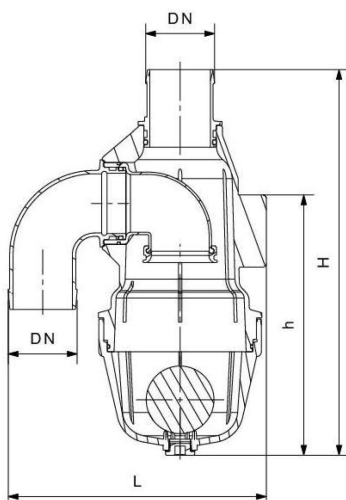
**Series**



## RIV 335

Technopolymersiphonabscheider  
 mit großer Kapazität  
 mit geradem Schlauchstück und Schlüssel

### » Technische Zeichnungen und Tabellen



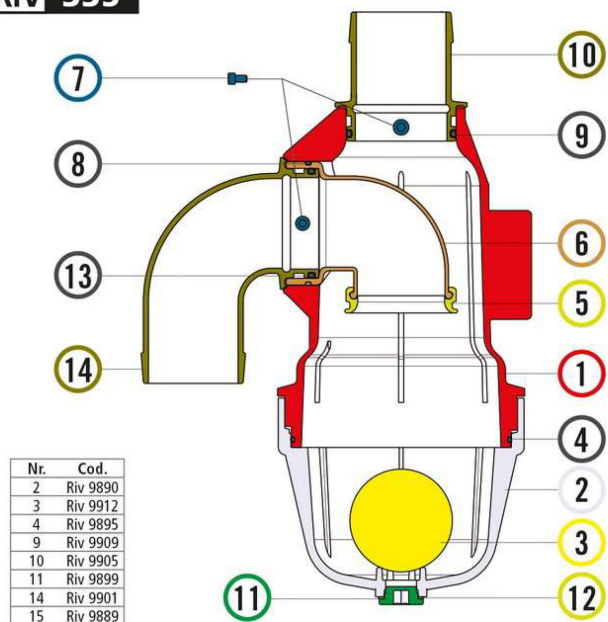
| DN | Codice       | H   | h   | L   | PN           | KG    | P/box |
|----|--------------|-----|-----|-----|--------------|-------|-------|
| 50 | 050335000053 | 450 | 304 | 276 | 3bar - 45psi | 4,007 | 1     |
| 60 | 050335000055 | 451 | 304 | 284 | 3bar - 45psi | 4,182 | 1     |
| 75 | 050335000059 | 454 | 304 | 300 | 3bar - 45psi | 4,738 | 1     |
| 80 | 050335000061 | 455 | 304 | 307 | 3bar - 45psi | 4,944 | 1     |

### » Vorteile

Körper aus unzerbrechlichem Technopolymer mit Korrosionsschutz, sowie mit Verstärkungsrippen an den Punkten der höchsten Belastung. Ein solider, doppelter Befestigungsbügel, um eine höhere Stabilität und Widerstandsfähigkeit gegenüber von Vibrationen zu gewährleisten. Mit einem Fassungsvermögen von 3,5 Litern handelt es sich um den Größten seiner Kategorie, um 55% höher hinsichtlich anderer Siphons dieses Typs. Die Klarsichttasse ist aus einem speziellen, transparenten und stoßfesten Technopolymer verwirklicht. Die Befestigungsschrauben sind aus rostfreiem Edelstahl (mit Korrosionsschutz) Praktischer, im Lieferumfang enthaltener Schlüssel für ein einfaches Öffnen und Verschließen der Tasse. Vorbereitung für den Anschluss von Manometern.

» Technische Angaben

**RIV 335**



| Nr. | Cod.     |
|-----|----------|
| 2   | Riv 9890 |
| 3   | Riv 9912 |
| 4   | Riv 9895 |
| 9   | Riv 9909 |
| 10  | Riv 9905 |
| 11  | Riv 9899 |
| 14  | Riv 9901 |
| 15  | Riv 9889 |

| Materialien |                 |              |          |
|-------------|-----------------|--------------|----------|
| 1           | Gehäuse         | PP+glasfaser |          |
| 2           | Tasse           | Azetat       |          |
| 3           | Kugel           | EPDM         |          |
| 4           | O-Ring-Dichtung | NBR          |          |
| 5           | Dichtung        | NBR          |          |
| 6           | Innenkrümmer    | PP           |          |
| 7           | Schraube        | Nirostahl    | AISI 304 |
| 8           | O-Ring-Dichtung | NBR          |          |
| 9           | O-Ring-Dichtung | NBR          |          |
| 10          | Schlauchstück   | Messing      | CB754S   |
| 11          | Pfropfen        | PA+glasfaser |          |
| 12          | Dichtung        | NBR          |          |
| 13          | O-Ring-Dichtung | NBR          |          |
| 14          | Schlauchstück   | Messing      | CB754S   |
| 15          | Schlüssel       | PP+glasfaser |          |

|             |   |
|-------------|---|
| Anschlüsse  | Schlauchstück   |
| Grenze      | -20°C (ohne Flüssigkeit) +90°C  |
| Anmerkungen | Der maximale Anwendungsdruck (PN) ist bei einer Raumtemperatur von etwa 23°C. |