



Rubinetterie Italiane Velatta SpA

— since 1950 —

>> **YOU need the BEST**

*Centurion*

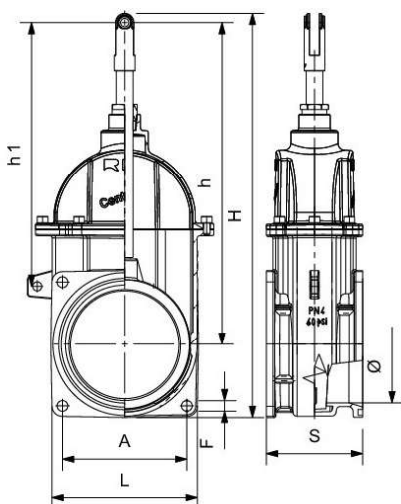
**Series**



## RIV 30

Flanschkolbenschieber - große Kapazität mit O-Ring-Dichtungen

### » Technische Zeichnungen und Tabellen



DN	Codice	Ø	H	h	S	L	F	A	h1	PN	KG	P/box
6"	050030000019	143	490	390	116	180	13	150	320	4bar - 60psi	10,791	1

### » Vorteile

Verkörperung der Weiterentwicklung des Absperrschiebers "Diamante", verfügt über moderne, robuste, gefällige, aber vor allem funktionelle Gestaltungen.

Garantiert ein hohes Auffangvolumen und ist entwickelt worden, um die Probleme bezüglich der Verstopfung zu beseitigen.

Der Kopf weist bis zur Spitze ein weites und lineares Profil auf und dient dazu, das Fassungsvermögen maximal zu optimieren.

Bei "CENTURION" handelt es sich den Absperrschieber mit dem größten Fassungsvermögen von allen ähnlichen, auf dem Markt vorhandenen Schiebern.

Die Verbindung von Körper und Kopf ist mittels praktischer Inbusschrauben aus rostfreiem Edelstahl verwirklicht worden, welche die Demontagetätigkeiten zu Reinigungs- und Instandhaltungszwecken wesentlich vereinfachen.

Dank des neuen Designs besteht die Möglichkeit diesen Absperrschieber auf kleinstem Raum zu installieren.

Um eine bessere Dichtigkeit zu erzielen, ist der Keil mit einer erweiterten Breite verwirklicht worden.

In Übereinstimmung mit der Richtlinie 97/23/CE (PED).