



Rubinerterie Italiane Velatta SpA

————— since 1950 —————

>> YOU need the BEST

Perla

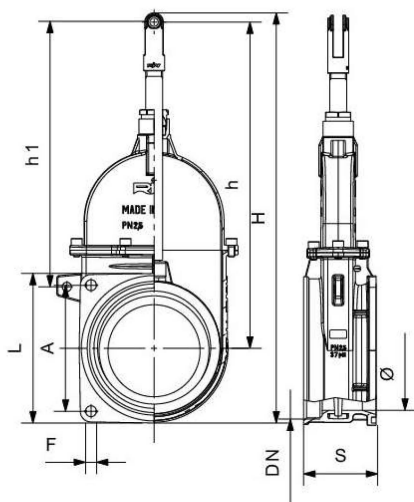
Series



RIV 40

Kolbenschieber Flansch/Gewinde
 mit O-Ring-Dichtung

» Technische Zeichnungen und Tabellen



DN	Codice	Ø	H	h	S	L	F	A	h1	PN	KG	P/box
4"	050040000016	91	385	290	79	180	13	150	235	3bar - 45psi	4,813	1
5"	050040000018	120	450	350	87	180	13	150	295	3bar - 45psi	6,582	1
6"	050040000019	143	490	390	88	180	13	150	320	2,5bar - 37psi	7,396	1

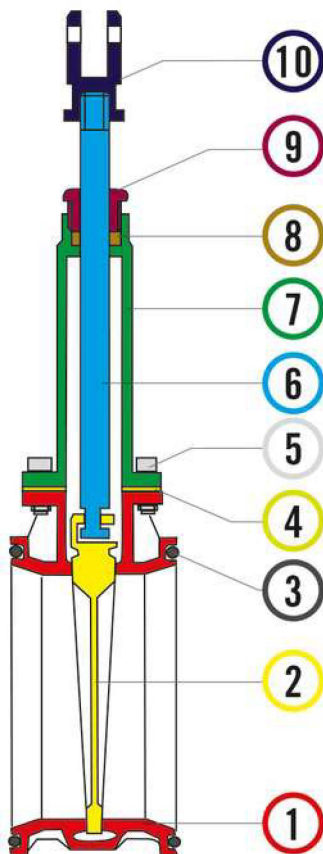
» Vorteile

Bessere Dichtigkeit im Vergleich zu den anderen gleichartigen Schiebern
 Korrosionfeste Nirostahlschrauben
 In Übereinstimmung mit der Richtlinie 97/23/CE (PED)

» Technische Angaben

RIV 10

Nr.	Cod.
2	Riv 9815
3	Riv 9858
4	Riv 9834
5	Riv 9851
6	Riv 9829
7	Riv 9822
8	Riv 9840
9	Riv 9844
10	Riv 9854



Materialien			
1	Gehäuse	Messing	CB754S
2	Keil	Messing	CB754S
3	O-Ring	NBR	
4	Dichtung	Faser	
5	Schraube	Nirostahl	AISI 304
6	Hubstange	Messing	CW614N
7	Oberteil	Messing	CB754S
8	Stopfbuchsichtung	Faser	
9	Stopfbuchsmutter	Messing	CW614N
10	Gabelkopf	Messing	CW617N

Anschlüsse

IG: ISO 228/1, ANSI B1.20.1 (NPT)
 Vierkantflansch

Grenze

-20°C (ohne Flüssigkeit) +90°C

Anmerkungen

Der maximale Anwendungsdruck (PN) ist bei einer Raumtemperatur von etwa 23°C.