



Rubinerterre Italiane Velatta SpA

— since 1950 —

>> **YOU need the BEST**

Vulcano

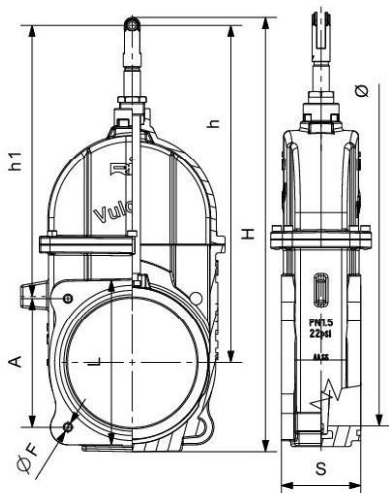
Series



RIV 90

Flanschkolbenschieber schwere
 Ausführung
 gummi- u. metalledtend
 große Kapazität
 mit O-Ring-Dichtungen

>> Technische Zeichnungen und Tabellen



DN	Codice	Ø	H	h	S	L	F	A	h1	PN	KG	P/box
8"	050090000020	191	616	485	111	230	M12	180	385	1,5 bar - 21 psi	27,810	1

>> Vorteile

Ein Absperrschieber mit den höchsten Leistungen aller, derzeit auf dem Markt erhältlichen.
 Struktur aus massivem Gusseisen, welche über bemerkenswerte Eigenschaften bezüglich der Robustheit und Härte verfügt.
 Großes, internes Fassungsvermögen, um ein Verstopfen des Absperrschiebers zu verhindern.
 Dichter Verschluss. Dank unseres neuen Systems ist es uns gelungen, die Vorteile und die Robustheit des Metallsitzes mit der Geschmeidigkeit des Gummis zu kombinieren, so dass gleichzeitig eine doppelte Dichtigkeit gewährleistet wird.
 Schrauben aus Edelstahl (mit Korrosionsschutz).
 Auswechselbar mit den traditionellen Modellen.
 In Übereinstimmung mit der Richtlinie 97/23/CE (PED).