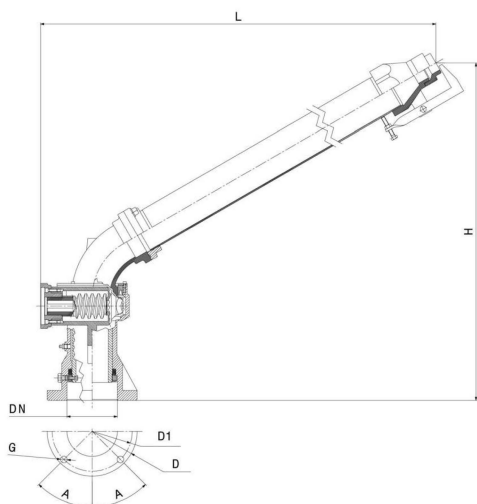




## RIV 180

Drehbarer Gülleregner mit Anschluss für Hydraulikantrieb

### » Technische Zeichnungen und Tabellen



DN	Codice	L	H	D	D1	G	A	KG	P/box
4"	050180000016	1000	840	200	177	15	45°	35,432	1
5"	050180000018	980	800	200	177	15	45°	33,990	1