



art. 0024/620

**rubinetto a tre vie flangiato
con attuatore pneumatico**

*three-ways flanged cock with
pneumatic actuator*

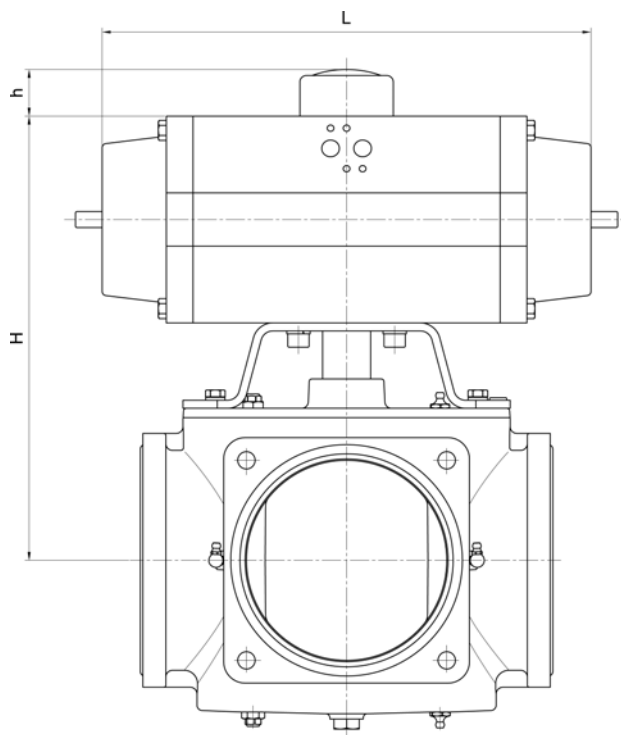
*robinet à trois voies avec brides
avec actuateur pneumatique*

*Dreiwegehahn mit Flanschen mit
pneumatisches Trieb-Zylinder*

*valvula tres vías con bridas con
actuador neumático*



Maschio cilindrico con guarnizione di tenuta
Cylindrical male with sealing gasket



DN	6"	8"
h	30	30
H	328	365
L	366	388
Peso gr ~ Weight gr	45.100	72.100

Codici di ordinazione
Purchase article numbers



Rubinetto a 3 vie con attuatore pneumatico art.0620
Three-ways flanged cock with pneumatic actuator item 0620

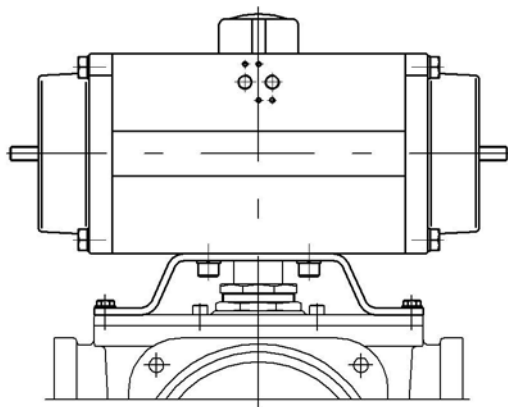
ARZO 0024 150 620

ARZO 0024 200 620

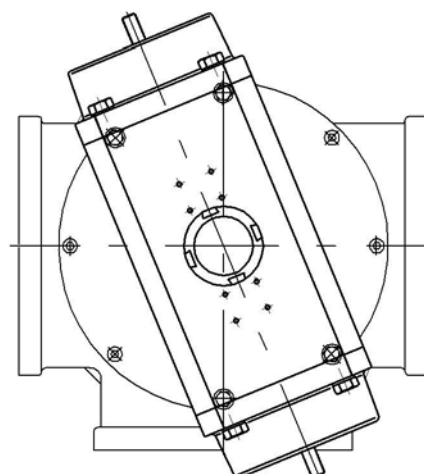
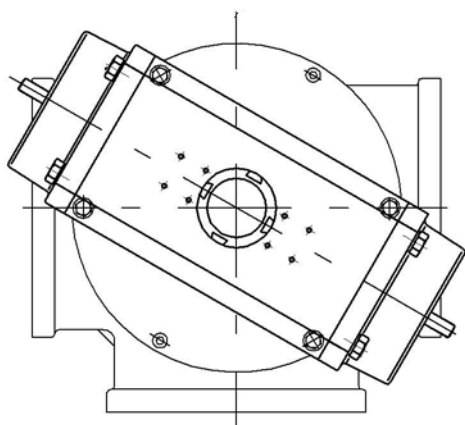
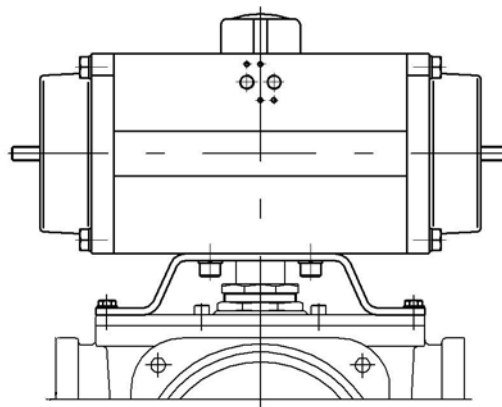


Posizione di installazione su rubinetto art.0024
Assembling position on the cock item 0024

DN 6"



DN 8"



Per componenti vedere pagine art.0024 e art.0620
For components see pages item 0024 and item 0620