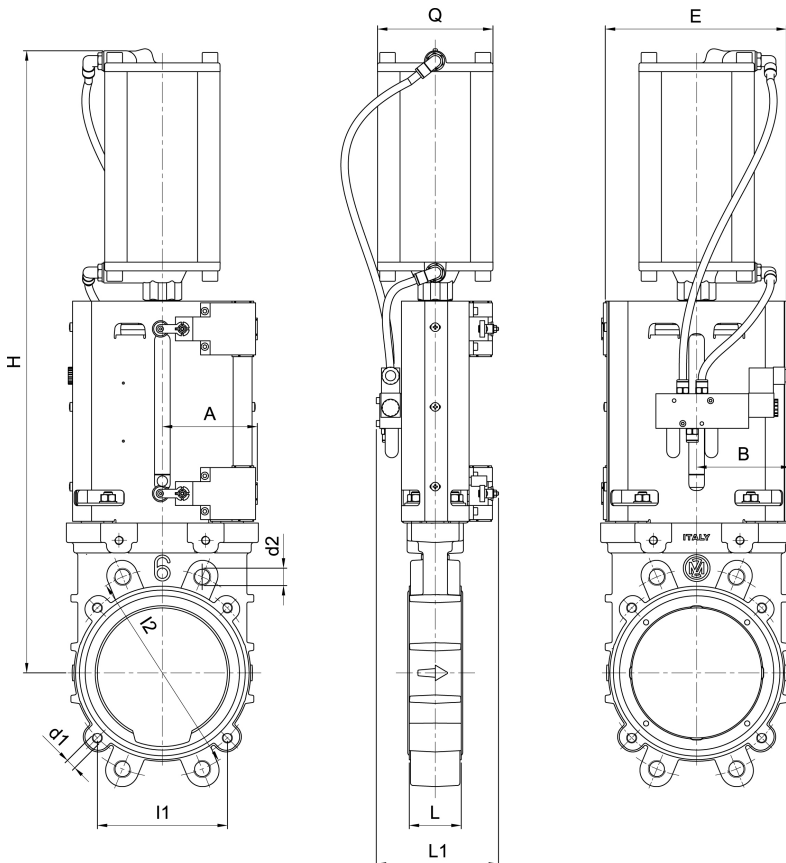




art. 0093

saracinesca a lama con scarico
con cilindro pneumatico e kit automazione
*cast-iron gate valve with stainless steel knife with
discharge with pneumatic cylinder and automation kit*
*vanne de fer fondu à lame en acier inox avec
vidange avec vérin pneumatique and kit automation*
*Gusseisen-Plattenschieber mit Edelstahl Platten mit
Abfluss mit pneumatischer Zylinder und Automationsatz*
*tajadera en hierro con hoja de acero inoxidable con
drenaje con pistón neumático y kit automatización*



FLANGE - FLANGES DIN PN10			
Ø"	I2	d2	fori holes
4"	180	M16	8
5"	210	M16	8
6"	240	M20	8
8"	295	M20	8

Ø"	4"	5"	6"	8"
A	110	110	110	110
B	109	109	109	109
E	173	182	207	255
H	575	645	725	865
L	50	50	60	60
L1	142	142	142	142
Q	90	90	134	134
I1	150	150	150	195
d1	2×M12	4×M12	4×M12	4×M12

Codici di ordinazione
Purchase article numbers

	4"	5"	6"	8"
--	----	----	----	----

Saracinesca a lama con cilindro e kit automazione
Knife gate valve with cylinder and automation kit

ARZO 0093 100 570

ARZO 0093 125 570

ARZO 0093 150 575

ARZO 0093 200 575

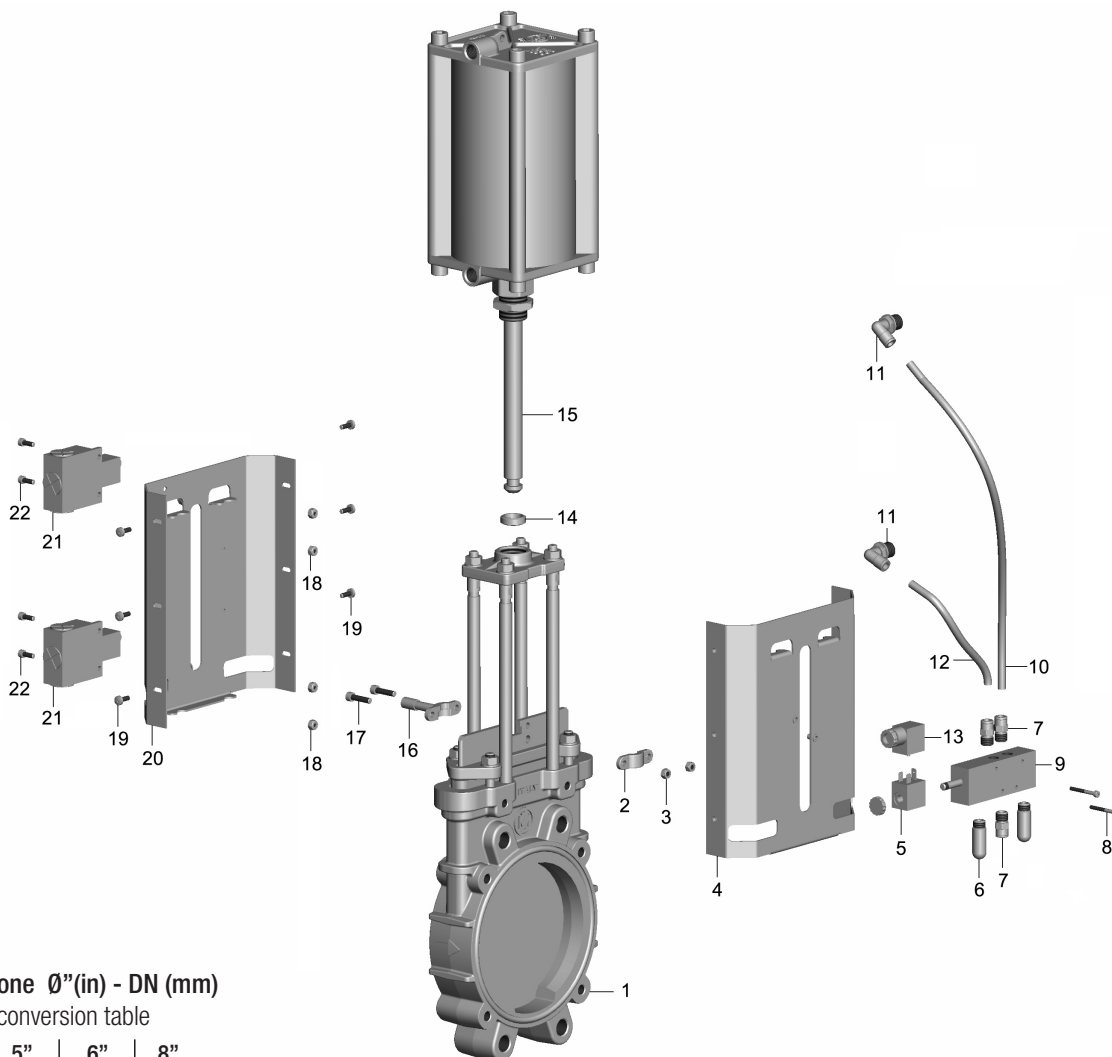


Tabella conversione Ø"(in) - DN (mm)

Ø"(in) - DN (mm) conversion table

Ø"	4"	5"	6"	8"
DN	100	125	150	200

POS.	CODICE / CODE	DENOMINAZIONE	DENOMINATION	MATERIALE	MATERIAL
1	ART. 0090	SARACINESCA Ø"...	GATE VALVE Ø"...		
2	SOZO 0080 (DN) 018	MORSETTO Ø"...	CLAMP Ø"...	OTTONE UNI EN 12165	UNI EN 12165 BRASS
3	DAAC 0080 150 021	DADO AUTOBLOCCANTE M6 4"÷6"	SELF-LOCKING NUT M6 4"÷6"	ACCIAIO INOX AISI 304	AISI 304 STAINLESS STEEL
3	DAAC 0080 200 021	DADO AUTOBLOCCANTE M8 8"	SELF-LOCKING NUT M8 8"	ACCIAIO INOX AISI 304	AISI 304 STAINLESS STEEL
4	SAZO 0090 (DN) 041	CALOTTA MASCHIO Ø"...	MALE CLOSING CAP Ø"...	ACCIAIO ZINCATO	ZINC PLATED STEEL
5	ELET 0110 150 027	BOBINA	COIL		
6	SPZO 0110 150 033	SILENZIATORE 1/4" x 42,5	AIR SILENCER 1/4" x 42,5		
7	TOZO 0110 150 030	RACCORDO PNEUMATICO 1/4" x 8	PNEUMATIC CONNECTION 1/4" x 8	ACCIAIO ZINCATO	ZINC PLATED STEEL
8	VTAC 0110 150 034	VITE TCEI M4 x 35	SCREW TCEI M4 x 35	ACCIAIO ZINCATO	ZINC PLATED STEEL
9	ELET 0110 150 026	ELETTROVALVOLA	ELECTROVALVE		
10	SPZO 0110 (DN) 032	TUBO PNEUMATICO Ø8 x ...	PNEUMATIC PIPE Ø8 x ...	POLIURETANO	POLYURETHANE
11	SOZO 0110 150 029	RACCORDO PNEUMATICO 3/8" x 8	PNEUMATIC CONNECTION 3/8" x 8	ACCIAIO ZINCATO	ZINC PLATED STEEL
12	SPZO 0110 (DN) 031	TUBO PNEUMATICO Ø8 x ...	PNEUMATIC PIPE Ø8 x ...	POLIURETANO	POLYURETHANE
13	ELET 0110 150 028	CONNETTORE	CONNECTOR		
14	SPZO 0040 100 006	GUARNIZIONE Ø27x20x8	GASKET Ø27x20x8	POLIMERO	POLYMER
14	SPZO 0030 100 006	GUARNIZIONE Ø32x22,5x8 (8")	GASKET Ø32x22,5x8 (8")	POLIMERO	POLYMER
15	ART.0570	CILINDRO Ø" (4"-5")	CYLINDER Ø"...		
15	ART.0575	CILINDRO Ø" (6"-8")	CYLINDER Ø"...		
16	SOZO 0110 (DN) 038	MORSETTO INDICE Ø"...	INDICATOR CLAMP Ø"...	OTTONE UNI EN 12165	UNI EN 12165 BRASS
17	VTAC 0090 150 020	VITE TCEI M6x25	SCREW TCEI M6x25	ACCIAIO INOX AISI 304	AISI 304 STAINLESS STEEL
17	VTAC 0080 200 020	VITE TE M8x30 (8")	SCREW TE M8x30 (8")	ACCIAIO INOX AISI 304	AISI 304 STAINLESS STEEL
18	DAAC 0090 150 023	DADO AUTOBLOCCANTE M5	SELF-LOCKING NUT M5	ACCIAIO INOX AISI 304	AISI 304 STAINLESS STEEL
19	VTAC 0120 100 022	VITE TE M5 x 14	SCREW TE M5 x 14	ACCIAIO INOX AISI 304	AISI 304 STAINLESS STEEL
20	SAZO 0090 (DN) 040	CALOTTA FEMMINA Ø"...	FEMALE CLOSING CAP Ø"...	ACCIAIO ZINCATO	ZINC PLATED STEEL
21	ELET 0110 150 025	FINECORSA	LIMIT SWITCHES		
22	VTAC 0090 150 022	VITE TCEI M5 x 14	SCREW TCEI M5 x 14	ACCIAIO INOX AISI 304	AISI 304 STAINLESS STEEL