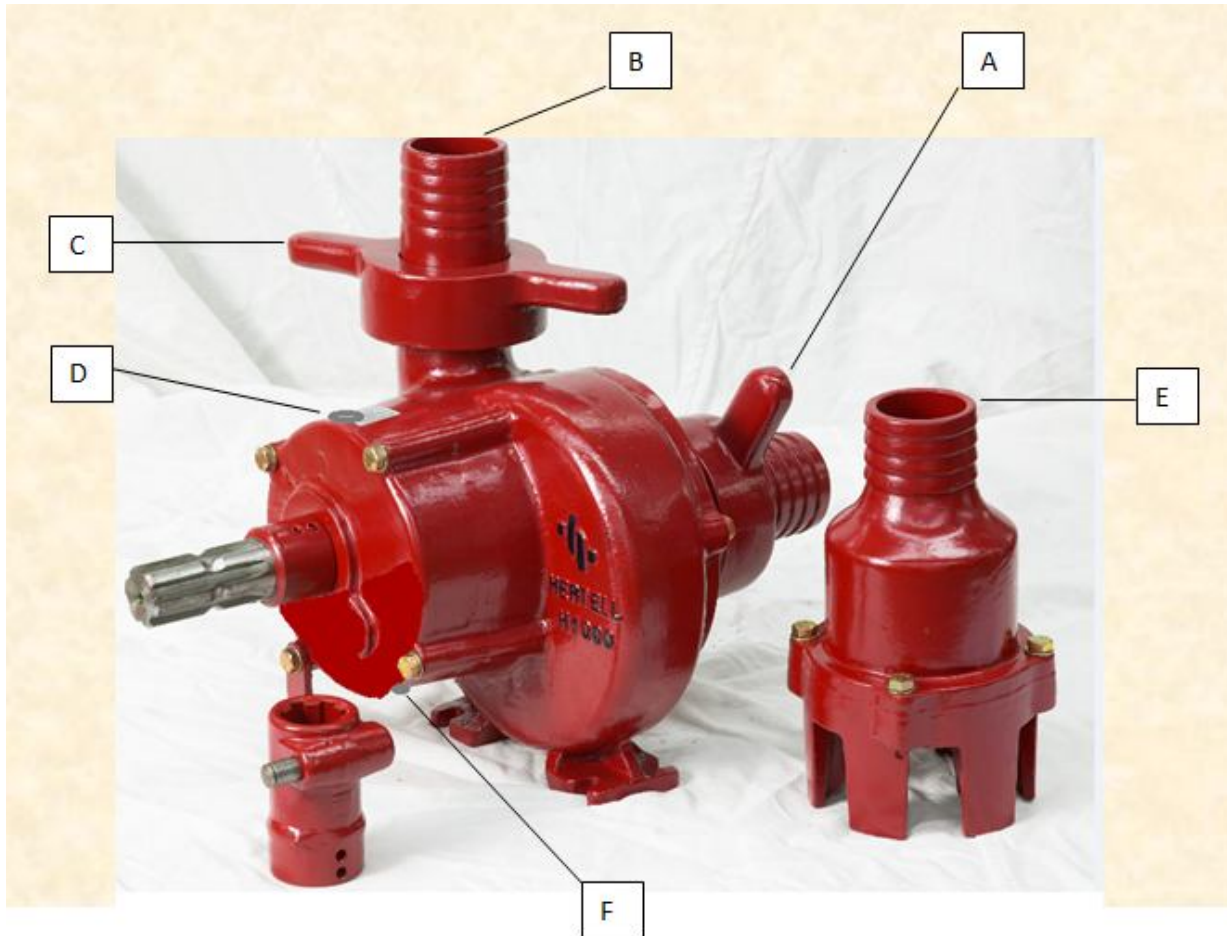




H-1000 KREISELPUMPE

HERTELL S. COOP.

1.- ANTRIEB:



BEDIENUNGSANLEITUNG FÜR DIE HERTELL H – 1000 KREISELPUMPE

KREISELPUMPE ZUM HEBEN UND VERTEILEN VOM
ABWÄSSERN UND FLÜSSIGEN GÜLLEN.

ANTRIEB: 540 UPM. Drehrichtung: Linksgängig.

EINSATZ:

- Absaugrohr mit dem Anschluss A und Fussventil E verbinden.
- Ausbringungsschlauch mit dem Anschluss B verbinden.
- Vor dem Einsatz, der Flansch C lösen und die Pumpe und Absaugrohr einfüllen. Fussventil muss senkrechtlich eingestellt werden um eines korrekten Angiessen gewährleisten.
- Falls die Pumpe von der Zapfwelle hängt, muss die mit der Kette verlegen werden.
- Maximale Ansaughöhe: 5m.

WARTUNG

- Jeweils nach 500 Arbeitsgängen das Getriebeöl aus dem Stopfen F entleeren und mit SAE 90 Öl durch dem Stopfen D nachfüllen. Ölmenge: 0,5 liter.

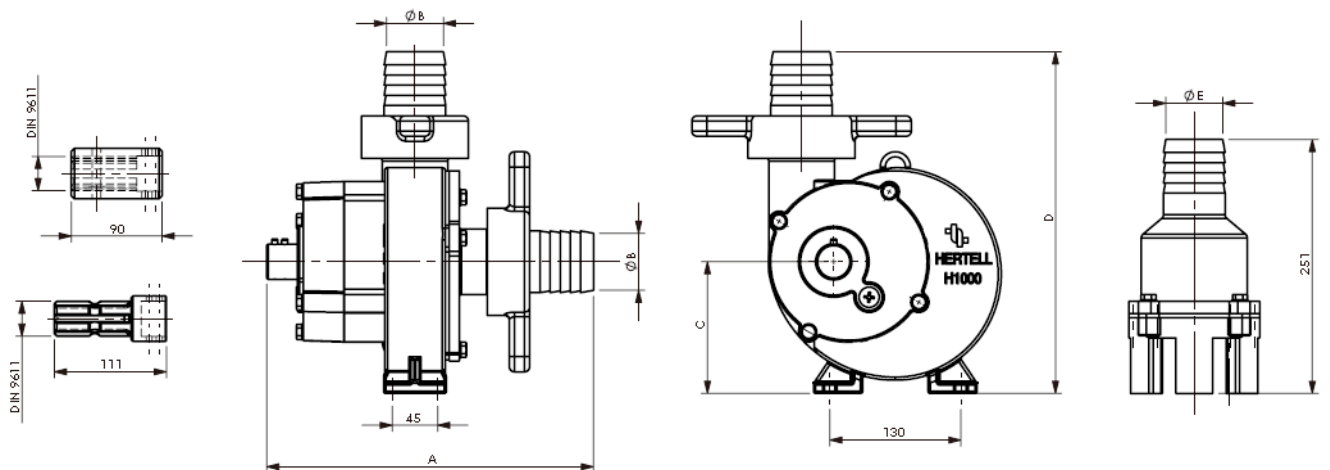
2.- TECHNISCHE DATEN

- Hergestellt aus Grauguss GG-25.
- Gelieferte mit Fussventil.
- Antrieb über der Zapfwelle des Traktors oder Gelenkwelle.
- Die Pumpe und Schlauch müssen unbedingt angegossen werden.

- Max. Leistung.: 1.000 L./min. (60 m³/Stunde)
- Max. Druck: 2.0 bar
- Ansaughöhe: 5 m / 16 ft.
- Schlauch ø: 60 mm / 2,5"
- U.p.m.: 540
- Kraftbedarf: 6 KW./ 8 HP.
- Gewicht 26 Kg. (Komplett)

- Abmessungen:

DIMENSIONES - DIMENSIONS - ABMESSUNGEN					
	A	B	C	D	E
	324	60	130	340	60



- Leistung:

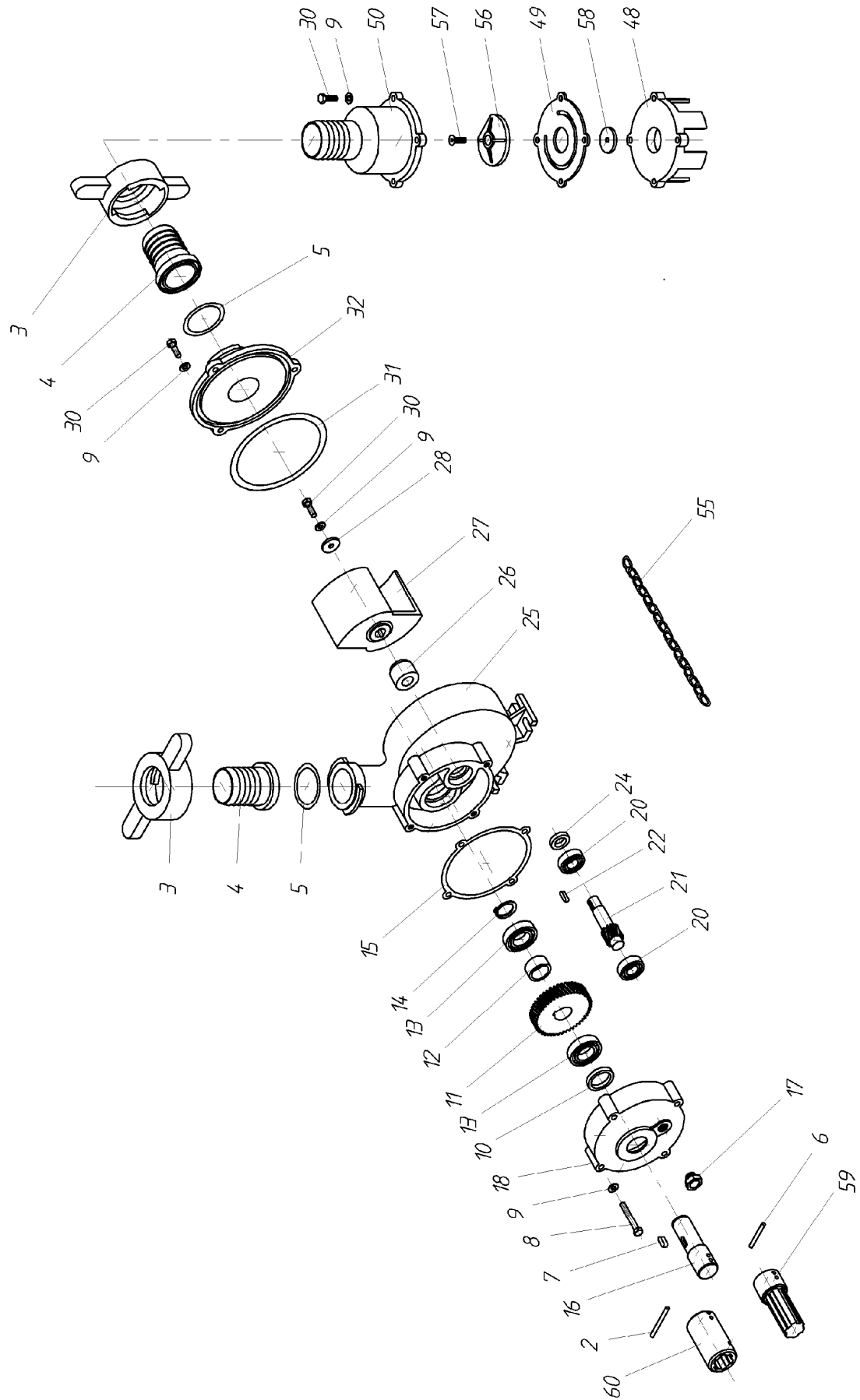
LEISTUNG						
Kg/cm ²	0,2	0,5	0,8	1,4	1,7	2,0
L/min	1000	883	700	350	175	0

3.- ANWENDUNGSBEREICHE:



Einsatz bei Wassertransport, Bewässerung mit grossem Wasserbedarf, Förderung von flüssigen Gülten, Brunnenreinigung, Umfüllung von Schmutzwasser, usw...

4.- E-TEILE:



E-TEILE LISTE H-1000.

Ref.	Bezeichnung
04H1000002	N. 2. Stift für H-1000 6x45
04H1000003	N. 3. Flansch für H-1000
04H1000004	N. 4. Rohranschluss für H-1000
04H1000005	N. 5. O-Ring für H-1000
04H1000006	N. 6. Stift für H-1000 6x50
04H1000007	N. 7. Keil für H-1000 8x7x20
04H1000008	N. 8. Schraube für H-1000
04H1000009	N. 9. Unterlegscheibe für H-1000
04H1000010	N.10. Schmierring für H-1000 35x45x7
04H1000011	N.11. Zahnrad für H-1000
04H1000012	N.12. Abstandbuchse für H-1000
04H1000013	N.13. Kugellager für H-1000 6006
04H1000014	N.14. Sicherheitsring für H-1000
04H1000015	N.15. Dichtung für H-1000
04H1000016	N.16. Achse für H-1000
04H1000017	N.17. Stopfen für H-1000
04H1000018	N.18. Getriebedeckel für H-1000
04H1000020	N.20. Kugellager für H-1000 6004
04H1000021	N.21. Ritzelachse für H-1000
04H1000022	N.22. Keil für H-1000 6x6x20
04H1000024	N.24. Schmierring für H-1000 20x32x7
04H1000025	N.25. Gehäuse für H-1000
04H1000026	N.26. Mechanischer Verschluss H-1000
04H1000027	N.27. Läufer für H-1000
04H1000028	N.28. Unterlegscheibe für H-1000
04H1000030	N.30. Schraube für H-1000
04H1000031	N.31. Dichtung für H-1000
04H1000032	N.32. Deckel für H-1000
04H1000048	N.48. Fussventil -Unterteil- H-1000
04H1000049	N.49. Gummidichtung für H-1000
04H1000050	N.50. Fussventil -Oberteil- H-1000
04H1000051	N.51. Komplettes Fussventil H-1000
04H1000055	N.55. Kette für H-1000
04H1000056	N.56. Klappe für H-1000
04H1000057	N.57. Schraube für H-1000
04H1000058	N.58. Fussventilscheibe für H-1000
04H1000059	N.59. Männliche Anschluss für H-1000
04H1000060	N.60. Weibliche Anschluss für H-1000

HERTELL S.COOP.

Industrialdea 2
20267 Ikaztegieta

SPANIEN

Tel: + 34 943653240

Fax: + 34 943653332

E-mail: info@hertell.net

<http://www.hertell.net>