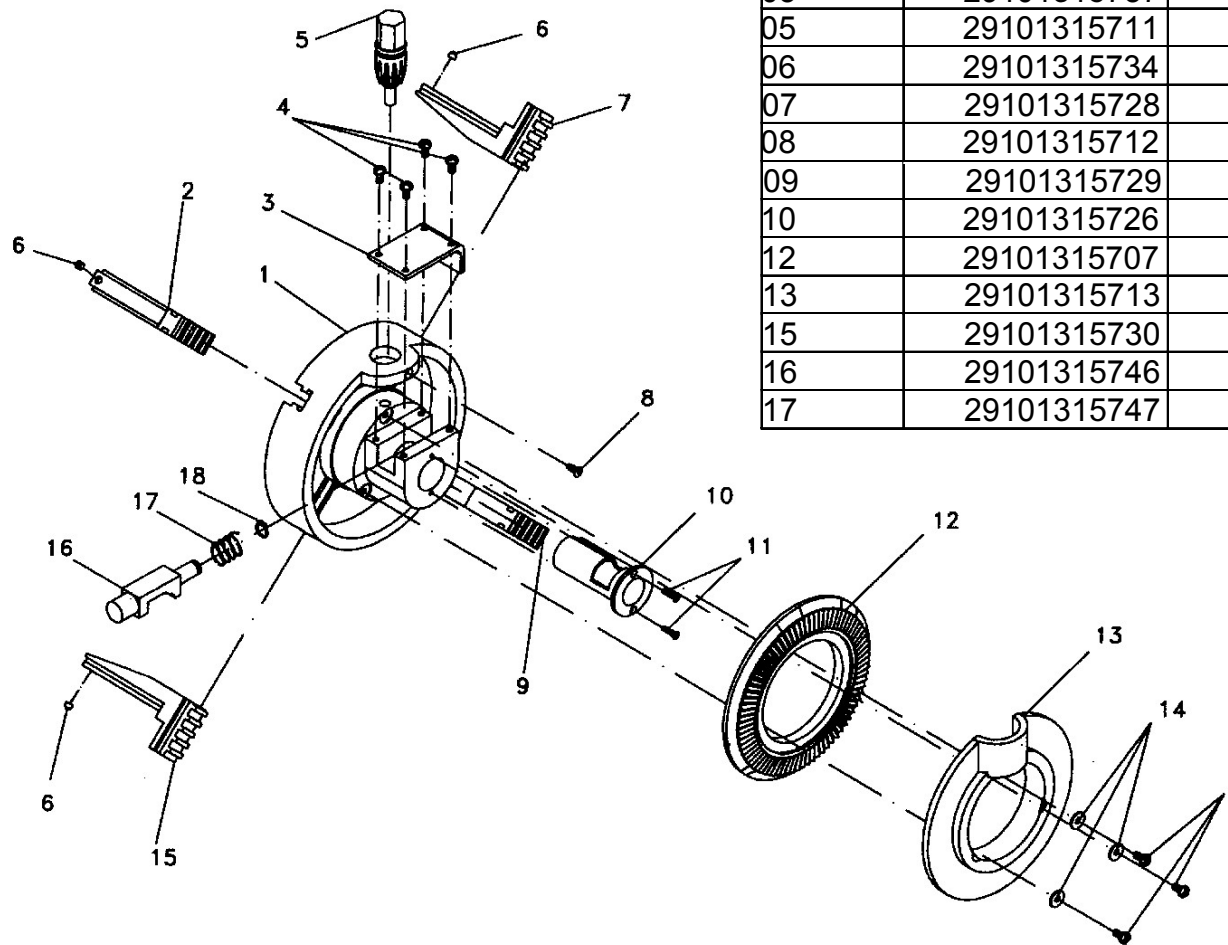
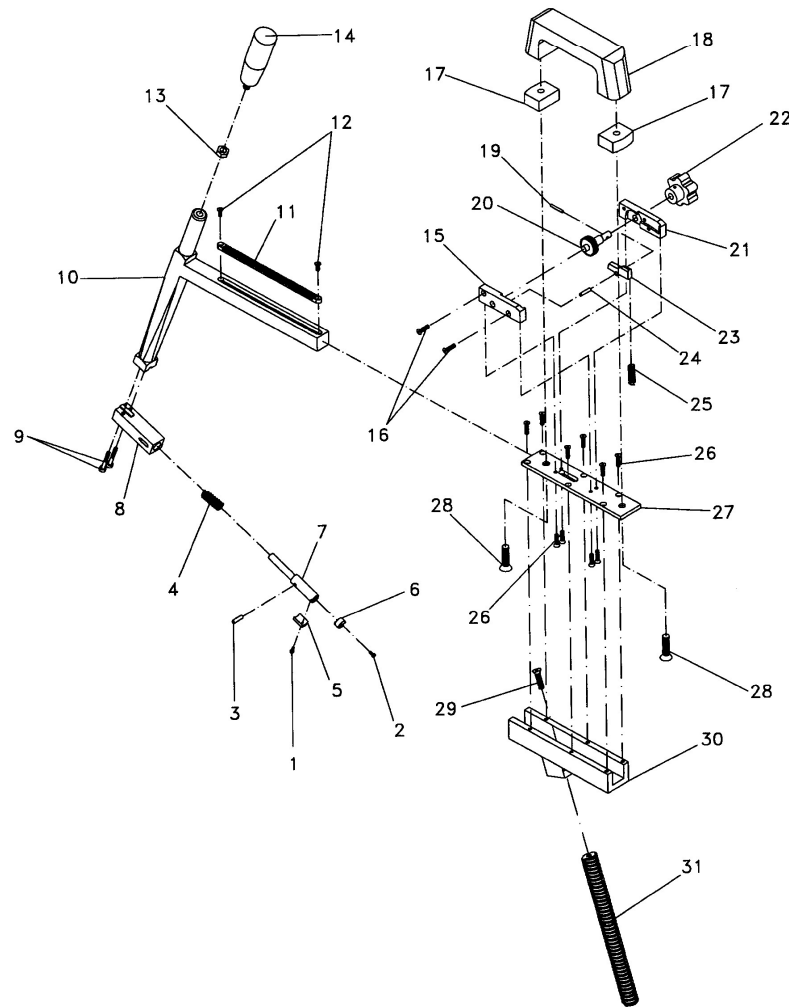


## Ersatzteile PLASSON Rotationsschälgerät RTC 315 Art.: 29100090315



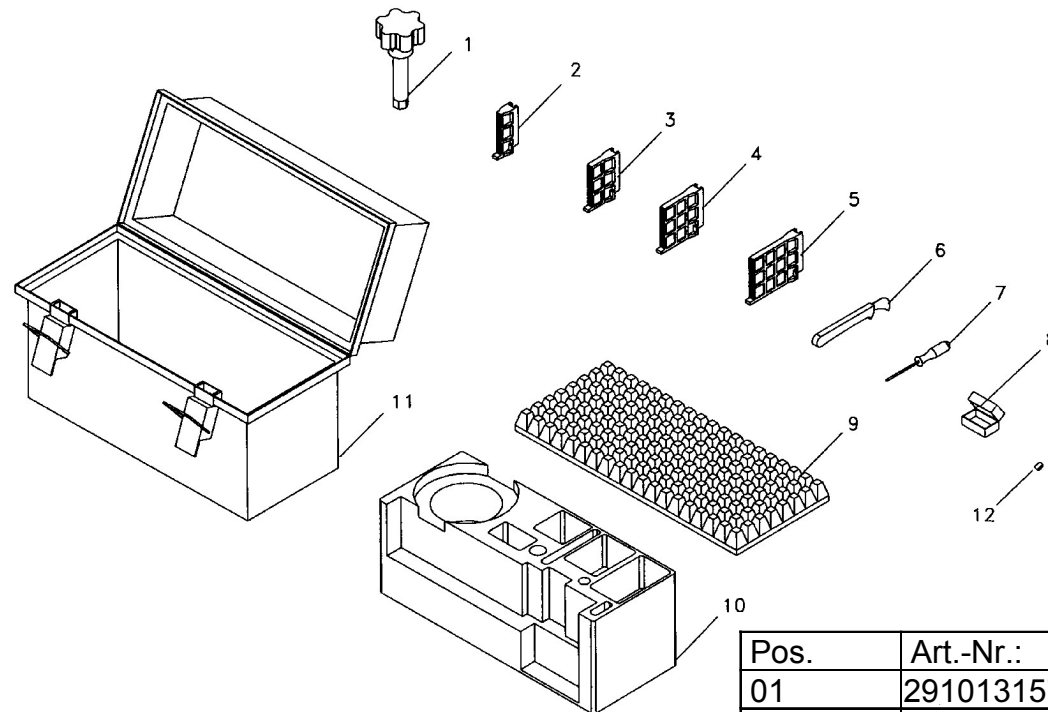
Pos.	Art.-Nr.:	Bezeichnung
01	29101315709	Gehäuse 4-Backenfutter
02	29101315731	Trägerbacke 4
03	29101315737	Halterung
05	29101315711	Sechskantantrieb f. Backenverst.
06	29101315734	Arretierungskugel m. Feder
07	29101315728	Trägerbacke 1
08	29101315712	Schraube M4 x 10 abgesetzt
09	29101315729	Trägerbacke 2
10	29101315726	Messingbuchse
12	29101315707	Zahnkranz 4-Backenfutter
13	29101315713	Deckel 4-Backenfutter
15	29101315730	Trägerbacke 3
16	29101315746	Arretierknopf d.Schnellverstellung
17	29101315747	Feder f. Schnellverstellung

## Ersatzteile PLASSON Rotationsschälgerät RTC 315 Art.: 29100090315



Pos.	Art.-Nr.:	Bezeichnung
04	29101000704	Feder f. Messeraufnahme
05/01	29101000757	Gleitstück zu Messeraufn. 99 mit Schraube
06/02	29101000400	Ersatzmesser Typ 99 mit Schr.
07	29101000703	Messeraufnahme 99
08	29101000706	Gehäuse f. Messeraufnahme
10	29101315758	Schwenkarm / Teleskopverst. geschweißt
11	29101315740	Zahnstange
13/14	29101315717	Kurbelgriff mit Mutter M8
18	29101315749	Tragegriff
20	29101315719	Zahnrad
19/22	29101315738	Stellrad mit Splint
23	29101315721	Schnellverstellung
27	29101315723	Deckel
30	29101315724	U-Profil
31	29101315732	Vorschubstange

## Ersatzteile PLASSON Rotationsschälgerät RTC 315 Art.: 29100090315



Pos.	Art.-Nr.:	Bezeichnung
01	29101315756	Spezienschlüssel SW 17mm
02	29101315751	Spannbacken Gruppe 1 ( 108mm - 160mm )
03	29101315752	Spannbacken Gruppe 2 ( 158mm - 210mm )
04	29101315753	Spannbacken Gruppe 3 ( 210mm - 260mm )
05	29101315754	Spannbacken Gruppe 4 ( 258mm - 300mm )
09/10/11	29101315755	Koffer f.Universalschaber mit Innenschale