



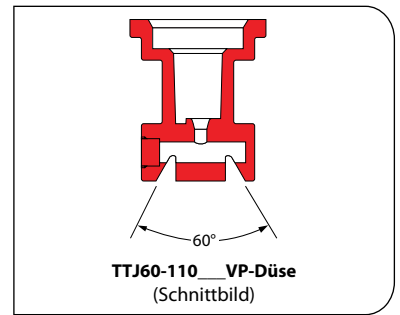
Turbo TwinJet® Doppelflachstrahl Düsen

Typische Anwendungen:

Informationen zu den empfohlenen typischen Anwendungen für Turbo TwinJet-Düsen sind dem Düsenplan auf Seite 4 zu entnehmen.

Merkmale:

- Die Doppelflachstrahl-Variante der patentierten Turbo TeeJet®-Düse erzeugt zwei Flachstrahlen mit jeweils 110° Spritzwinkel. Der Winkel zwischen beiden nach vorn und hinten ausgerichteten Spritzstrahlen beträgt 60°.
- Sehr gut geeignet für Behandlungen, die einen hohen und gleichmäßigen Bedeckungsgrad auf der Zielfläche erfordern ebenso wie eine gute Durchdringung dichter Blattwerke bei höherem Druck.
- Das Tropfenspektrum der TTJ ist nahezu gleich der TT-Düse und vereint daher Abdriftminderung mit erhöhtem Bedeckungsgrad.
- Die Kunststoffdüse gewährleistet eine hohe chemische Beständigkeit und durch die großen, runden freien Querschnitte eine sehr gute Verschleißfestigkeit.
- Lieferbar in sechs VisiFlo®-farbcodierten Düsengrößen, Druckbereich 1,5 bis 6 bar (20 bis 90 PSI).
- Automatische Ausrichtung der Spritzstrahlen mit Quick TeeJet®-Kappe 25612-* -NYR und Dichtung. Weitere Informationen s. S. 64.

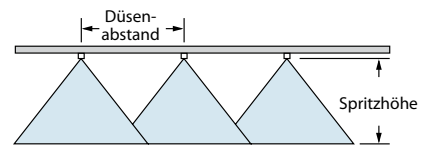


Düse	bar	TROPFENGRÖSSE	l/min JE DÜSE	l/ha Δ 50cm												
				4 km/h	5 km/h	6 km/h	7 km/h	8 km/h	10 km/h	12 km/h	16 km/h	18 km/h	20 km/h	25 km/h	30 km/h	35 km/h
TTJ60-11002 (100)	1,5	C	0,56	168	134	112	96,0	84,0	67,2	56,0	42,0	37,3	33,6	26,9	22,4	19,2
	2,0	C	0,65	195	156	130	111	97,5	78,0	65,0	48,8	43,3	39,0	31,2	26,0	22,3
	3,0	C	0,79	237	190	158	135	119	94,8	79,0	59,3	52,7	47,4	37,9	31,6	27,1
	4,0	M	0,91	273	218	182	156	137	109	91,0	68,3	60,7	54,6	43,7	36,4	31,2
	5,0	M	1,02	306	245	204	175	153	122	102	76,5	68,0	61,2	49,0	40,8	35,0
6,0	M	1,12	336	269	224	192	168	134	112	84,0	74,7	67,2	53,8	44,8	38,4	
TTJ60-110025 (100)	1,5	VC	0,70	210	168	140	120	105	84,0	70,0	52,5	46,7	42,0	33,6	28,0	24,0
	2,0	C	0,81	243	194	162	139	122	97,2	81,0	60,8	54,0	48,6	38,9	32,4	27,8
	3,0	C	0,99	297	238	198	170	149	119	99,0	74,3	66,0	59,4	47,5	39,6	33,9
	4,0	C	1,14	342	274	228	195	171	137	114	85,5	76,0	68,4	54,7	45,6	39,1
	5,0	M	1,28	384	307	256	219	192	154	128	96,0	85,3	76,8	61,4	51,2	43,9
6,0	M	1,40	420	336	280	240	210	168	140	105	93,3	84,0	67,2	56,0	48,0	
TTJ60-11003 (100)	1,5	VC	0,83	249	199	166	142	125	99,6	83,0	62,3	55,3	49,8	39,8	33,2	28,5
	2,0	C	0,96	288	230	192	165	144	115	96,0	72,0	64,0	57,6	46,1	38,4	32,9
	3,0	C	1,18	354	283	236	202	177	142	118	88,5	78,7	70,8	56,6	47,2	40,5
	4,0	C	1,36	408	326	272	233	204	163	136	102	90,7	81,6	65,3	54,4	46,6
	5,0	C	1,52	456	365	304	261	228	182	152	114	101	91,2	73,0	60,8	52,1
6,0	M	1,67	501	401	334	286	251	200	167	125	111	100	80,2	66,8	57,3	
TTJ60-11004 (50)	1,5	VC	1,12	336	269	224	192	168	134	112	84,0	74,7	67,2	53,8	44,8	38,4
	2,0	C	1,29	387	310	258	221	194	155	129	96,8	86,0	77,4	61,9	51,6	44,2
	3,0	C	1,58	474	379	316	271	237	190	158	119	105	94,8	75,8	63,2	54,2
	4,0	C	1,82	546	437	364	312	273	218	182	137	121	109	87,4	72,8	62,4
	5,0	C	2,04	612	490	408	350	306	245	204	153	136	122	97,9	81,6	69,9
6,0	M	2,23	669	535	446	382	335	268	223	167	149	134	107	89,2	76,5	
TTJ60-11005 (50)	1,5	VC	1,39	417	334	278	238	209	167	139	104	92,7	83,4	66,7	55,6	47,7
	2,0	C	1,61	483	386	322	276	242	193	161	121	107	96,6	77,3	64,4	55,2
	3,0	C	1,97	591	473	394	338	296	236	197	148	131	118	94,6	78,8	67,5
	4,0	C	2,27	681	545	454	389	341	272	227	170	151	136	109	90,8	77,8
	5,0	C	2,54	762	610	508	435	381	305	254	191	169	152	122	102	87,1
6,0	C	2,79	837	670	558	478	419	335	279	209	186	167	134	112	95,7	
TTJ60-11006 (50)	1,5	XC	1,68	504	403	336	288	252	202	168	126	112	101	80,6	67,2	57,6
	2,0	VC	1,94	582	466	388	333	291	233	194	146	129	116	93,1	77,6	66,5
	3,0	C	2,37	711	569	474	406	356	284	237	178	158	142	114	94,8	81,3
	4,0	C	2,74	822	658	548	470	411	329	274	206	183	164	132	110	93,9
	5,0	C	3,06	918	734	612	525	459	367	306	230	204	184	147	122	105
6,0	C	3,35	1005	804	670	574	503	402	335	251	223	201	161	134	115	

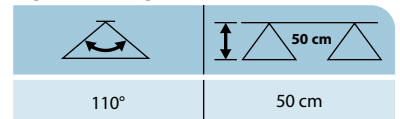
Hinweis: Druck an der Düse; Tabellenwert durch Auslitem prüfen. Ausbringmengen gelten für Wasser (21°C / 70 °F). Weitere technische Informationen, nützliche Formeln und Tropfengrößenkategorien s.S. 136-157.

KONTAKTMITTEL	SYSTEMISCHE MITTEL	ABDRIFT-REDUZIERUNG
AUSGEZEICHNET	AUSGEZEICHNET	BEDINGT
SEHR GUT*	AUSGEZEICHNET*	GUT*

*Bei Drücken unter 2,0 bar (30 PSI)



Optimale Spritzhöhe



Bestelldaten:

Nummer der Düse angeben.

Beispiel:

TTJ60-11004VP – Kunststoff mit VisiFlo®-Farbcodierung nach ISO

TTJ60-11003VP-C – Kunststoff mit VisiFlo®-Farbcodierung nach ISO, einschl. Quick TeeJet Kappe und Dichtung