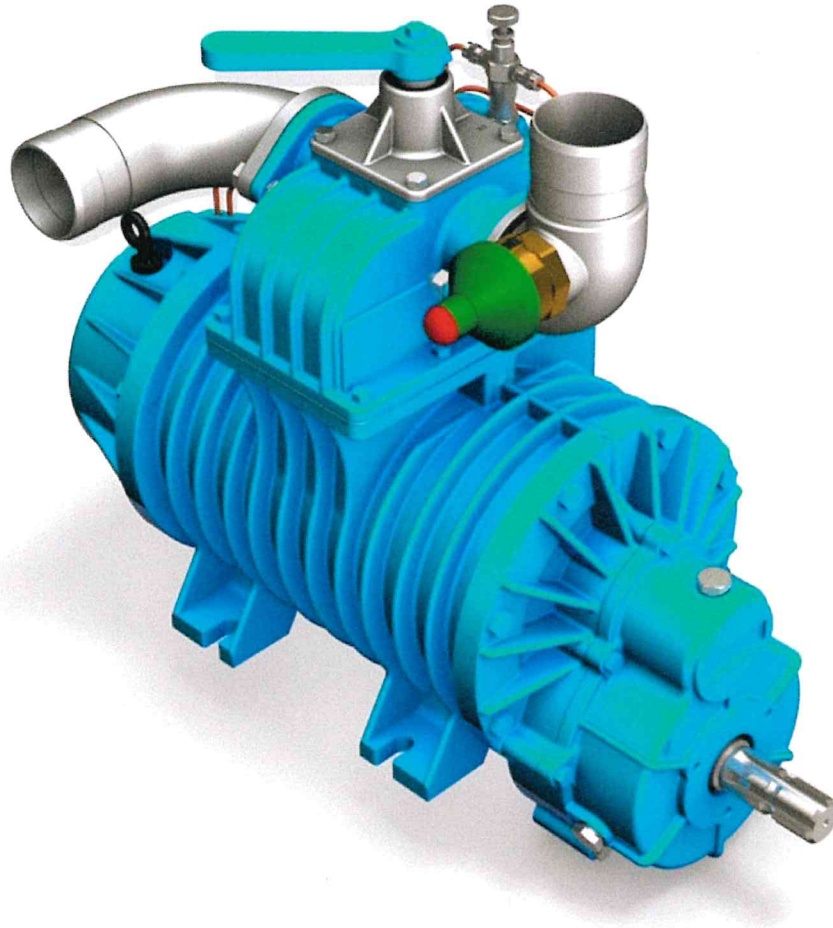


DE

PN



ORIGINALANLEITUNG



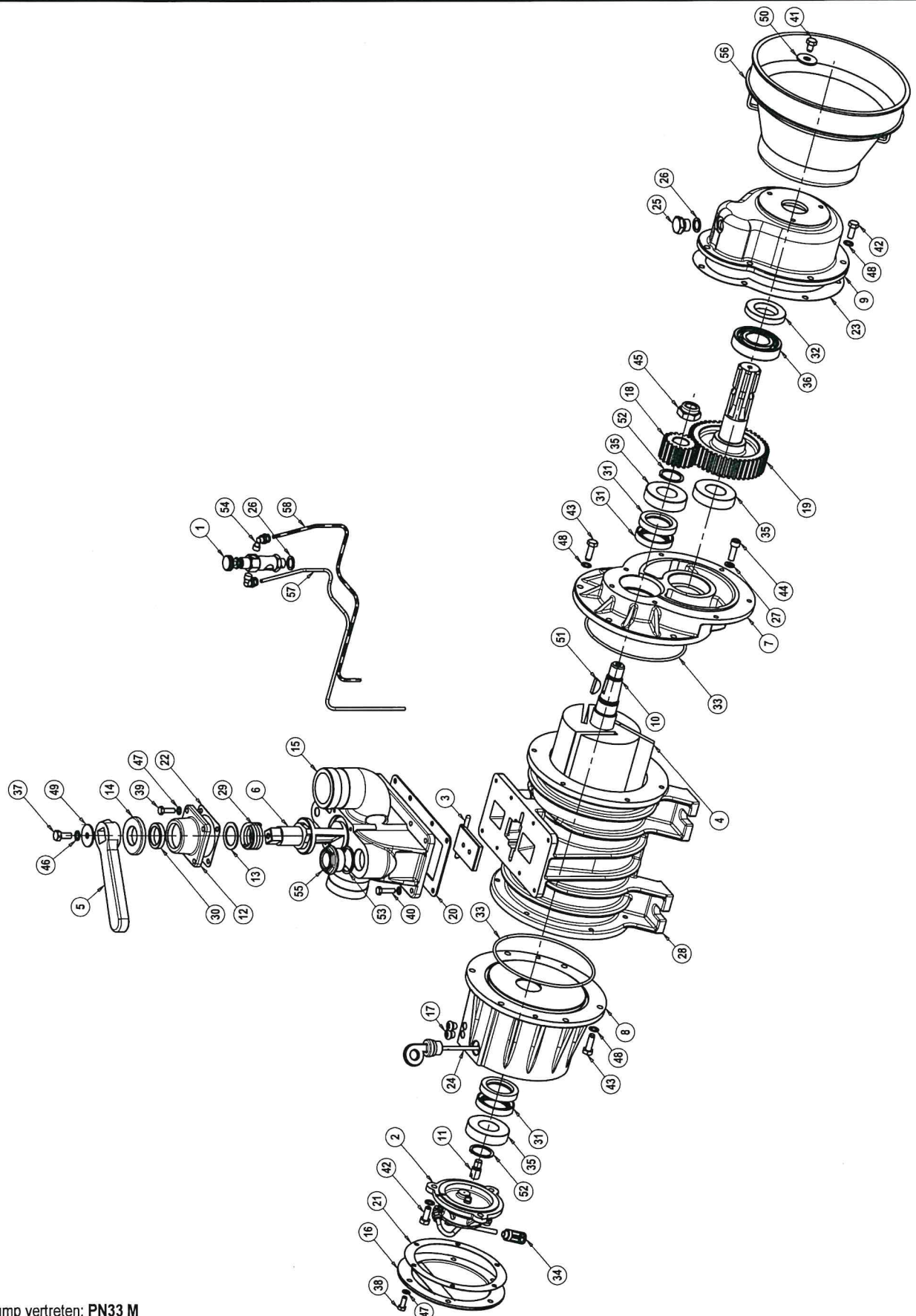
INSTALLATIONS-, GEBRAUCHS- UND WARTUNGSHANDBUCH

Jurop

Rev. 09
11-06-2013

COMPANY WITH QUALITY MANAGEMENT
SYSTEM CERTIFIED BY DNV
= ISO 9001:2008 =

PN 23-33 M



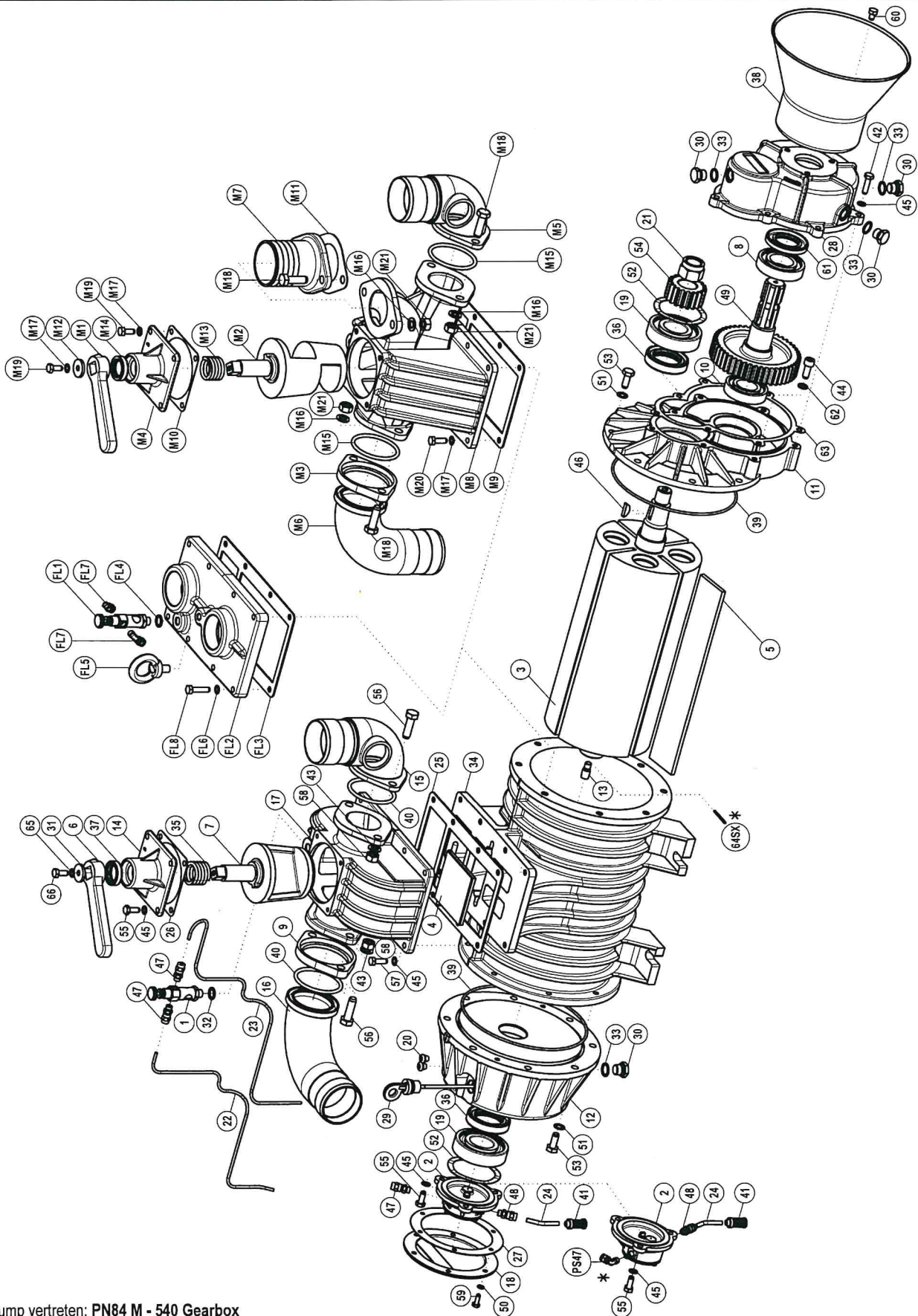
Pump vertreten: PN33 M

Jurop SpA
Via Crosera n° 50
33082 Azzano Decimo, PN (Italia)

PN23-33 M

Pos.	Code	Beschreibung	Men.	Pos.	Code	Beschreibung	Men.
1	1401200400	OELER	1	29	1691000200	FEDER	1
2	1407202300	OELPUMPE DX PN23-33	1	30	4022200005	DICHTUNGSRING 37X27X7	1
	1407202400	OELPUMPE SX PN23-33	1	31	4022200025	DICHTUNGSRING 55X35X10	4
3	1593600100	KLAPPVENTIL	1	32	4022200032	DICHTUNGSRING 60X35X10	1
4	1601600000	LAMELLE PN23 BK	3	33	4022200230	DICHTUNGSRING OR 4575	2
	1601600100	LAMELLE PN23	3	34	4022300001	FILTER NYLON	1
	1601600200	LAMELLE PN33 BK	3	35	4023100110	KUGELLAGER 6206	3
	1601600300	LAMELLE PN33	3	36	4023100020	KUGELLAGER 6207	1
5	1605500000	HEBEL	1	37	4026100408	SCHRAUBE M8X20	1
6	1608501300	ABWEISER PN23-33	1	38	4026102704	SCHRAUBE M6X16 ZINC.	6
7	1610503900	FLANSCH PN23-33	1	39	4026102706	SCHRAUBE M6X20 ZINC.	4
8	1612501200	OELGEHAEUSE	1	40	4026102707	SCHRAUBE M6X25 ZINC.	8
9	1612501300	GEHSEUGE PN23-33	1	41	4026102802	SCHRAUBE M8X12 ZINC.	3
10	1621501600	ROTOR PN23 DX	1	42	4026102806	SCHRAUBE M8X20 ZINC.	10
	1621501700	ROTOR PN33 DX	1	43	4026102807	SCHRAUBE M8X25 ZINC.	10
11	1622002600	PIN	1	44	4026121407	SCHRAUBE M8X25 ZINC.	2
12	1623500500	ABSCHLUSSKAPPE PN23-33	1	45	4026305612	SELBSTSPERR. MUTTER M20X1,5	1
13	162409YKB0	ENFERNUNGSRING	1	46	4026350909	VERZAHNTE SCHEIBE M8	1
14	1624202300	ENFERNUNGSRING	1	47	4026351504	VERZAHNTE SCHEIBE M6	18
15	1627501600	KOPFTEIL PN23-33	1	48	4026351505	VERZAHNTE SCHEIBE M8	20
16	1640100000	DEOKEL	1	49	4026356004	FLACHE SCHEIBE 8X32	1
17	1642600000	DICHTUNG	2	50	4026356010	FLACHE SCHEIBE 10X30	3
18	1651000200	KUGELRAD PN23-33	1	51	4026500018	FEDER 6X10	1
19	1651000300	RAD PN23-33	1	52	4026510025	DICHTUNGSRING SEEGER	2
20	1680600400	DICHTUNG	1	53	4026702706	SCHEIBE 1"	1
21	1680712100	DICHTUNG	1	54	4026706000	ANSCHLUSS 4X1/8	2
22	1680700800	DICHTUNG	1	55	4026904003	PROPFEN 1"	1
23	1680700900	DICHTUNG	1	56	4029602806	DICHTUNG	1
24	1683600100	OELSTANDSTANGE	1	57	1663014500	UBERSETZUNGSS PN23	1
25	1684000000	AUSPUFFPROPFEN 3/8	2		1663014600	UBERSETZUNGSS PN33	1
26	1685100000	FLACHE SCHEIBE	4	58	1663014300	UBERSETZUNGSS PN23	1
27	1685100800	FLACHE SCHEIBE	2		1663014400	UBERSETZUNGSS PN33	1
28	1687502600	PUMPENGEHAEUSE PN23	1				
	1687502700	PUMPENGEHAEUSE PN33	1				

PN 45-58-84 M

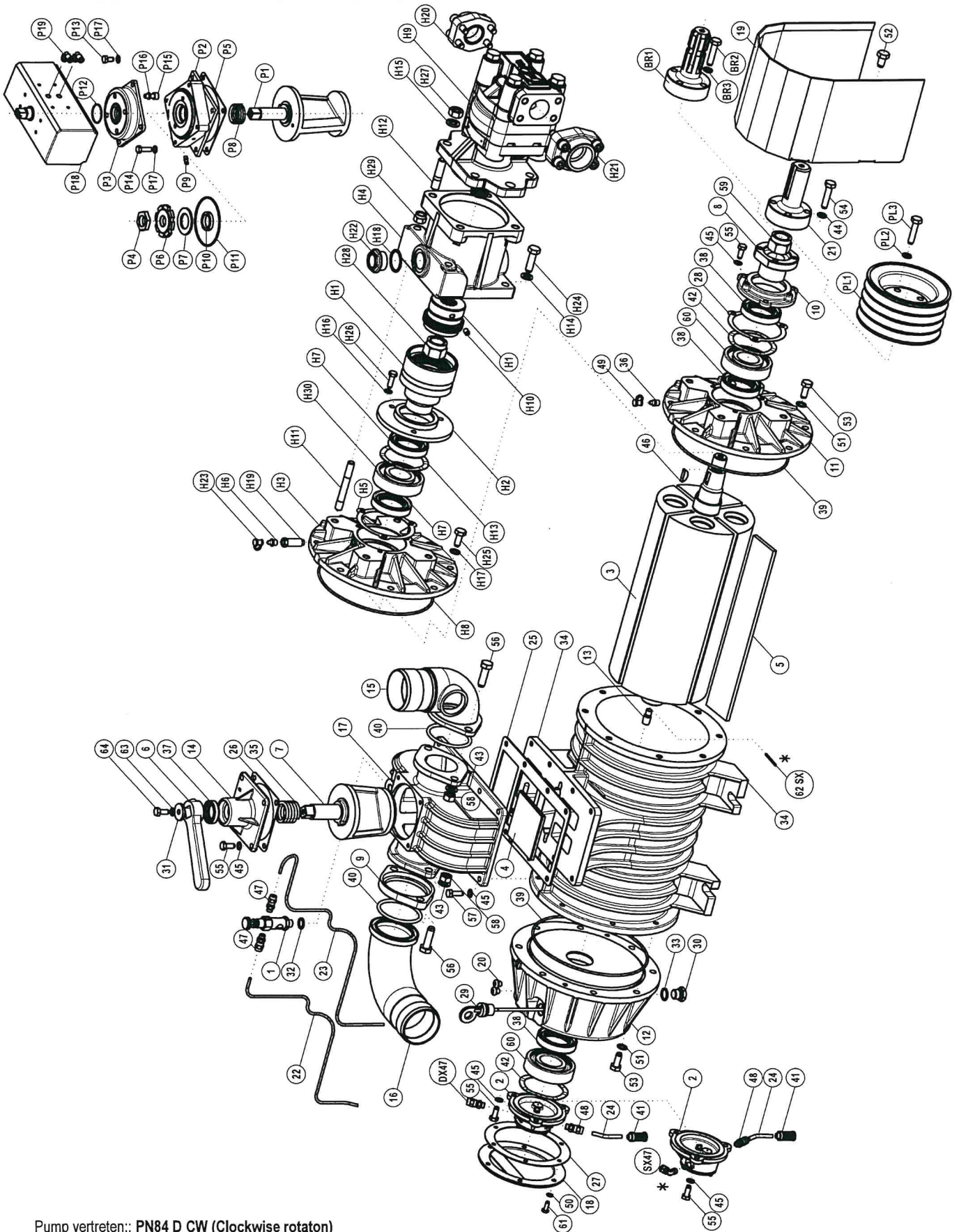


Pump vertreten: PN84 M - 540 Gearbox

PN45-58-84 M

Pos.	Code	Beschreibung	Men.	Pos.	Code	Beschreibung	Men.
PN 45-58-84 MIT GETRIEBE 540 UPM							
1	1401200400	TROPFÖLER 2 ANSCHLUESSEN	1	42	4026102908	SCHRAUBE - M8X30	7
2	1407200500	ZAHNRADÖLPUMPE DX	1	43	4026350709	GROWERSCHEIBE M12	4
2A	1407202100	ZAHNRADÖLPUMPE SX	1	44	4026121808	ZYL.SCHRAUBE - M10X25	2
3	1521500300	PUMPEROTOR PN 58	1	45	4026351505	INNEREVERZAHNTE SCHEIBE M8	22
	1521500200	PUMPEROTOR PN 45	1	46	4026500018	FEDER 6X10 A DISCO 6606	1
	1521500400	PUMPEROTOR PN 84	1	PS47	4026706000	ANSCHLUSS UNIV.90 4X1/8	1
4	1593600000	RÜCKSCHLAGVENTIL	1	47	4026702000	ANSCHLUSS UNIV.DIR. 4X1/8	1
5	1601600600	LAMELLE PN 58 BK	3		4026702000	ANSCHLUSS UNIV.DIR. 4X1/8	3
	1601600400	LAMELLE PN 45 BK	4	48	4026702004	ANSCHLUSS UNIV.DIR. 6X1/8	1
	1601600800	LAMELLE PN 84 BK	4	49	1651000000	RAD PN Z48	1
6	1605500000	PUMPEHEBEL	1	50	4026351505	INNEREVERZAHNTE SCHEIBE M8	7
7	1608500000	PUMPEABWEISER	1	51	4026351506	INNEREVERZAHNTE SCHEIBE M10	14
8	4023100030	KUGELLAGER 40X80X18 6208	1	52	4026300020	KOMPENSATIONRING	2
9	1610100000	AUSPUFFOERDERERFLANSCH	1	53	4026102907	SCHRAUBE - M10X25	14
10	4023100020	KUGELLAGER 35X72X17 6207	1	54	1651000100	ZAHANTRIEB Z19	1
11	1610500000	GETRIEBEFANSCH	1	55	4026102806	SCHRAUBE - M8X20	7
12	1612500300	OELGEHAUSE	1	56	4026103004	SCHRAUBE - M12X40	4
13	1622002600	OELPUMPEZAPFEN PN	1	57	4026102807	SCHRAUBE - M8X25	8
14	1623100000	ABSCHLUSSKAPPE PUMPE PN	1	58	4026308007	MUTTER M12	4
15	1627100100	SAUGFOERDERER 60	1	59	4026102806	SCHRAUBE - M6X16	7
15	1627100200	SAUGFOERDERER 76	1	60	4026102802	SCHRAUBE - M8X12	3
16	1627100500	AUSPUFFOERDERER 76	1	61	4022200040	DICHTUNGSRING 72X40X10	1
17	1627500000	KOPFTEIL	1	62	1685100100	ALUMINIUMSCHEIBE 10X16X1,5	2
18	1640101100	TANKDECKEL	1	63	1680700000	VORDERE GETRIEBE DICHTUNG PN	1
19	4023100040	KUGELLAGER 40X90X23 6308	2	64SX	4026414617	ELASTISCHER STIFT 3X40 (NUR FUER R. P.)	1
20	1642600000	GUMMIFOERDEREDECKEL	2	65	4026308005	MUTTER M8	1
21	4026305614	GEFLANSCHTE MUTTER M24X2	1	66	4026135414	SCHRAUBE REW M8x45	1
22	1663014700	U PN45 MIX LI	1	PN MIT GEFLANSCHTEM PUMPENKOPFTEIL			
	1663028500	ÖLLEITUNG FL 45 LI	1	FL1	1401200400	TROPFÖLER MIT 2 ANSCHLUESSEN	1
	1663005100	ÖLLEITUNGSTANK AUSPUFFOERDERER PN45	1	FL2	1610506400	FLANSCH	1
	1663015100	ÖLLEITUNGSTANK AUSPUFFOERDERER PN58	1	FL3	1680600100	KOPFTEILDICHTUNG	1
	1663022400	ÖLLEITUNG 58 FL.I	1	FL4	1685100000	ALUM. TROPFOELERSCHEIBE 14X20X1.5	1
	1663005200	ÖLLEITUNG PN 58 LINKSDR.	1	FL5	4026190001	RINGMUTTER M12	1
	1663015500	ÖLLEITUNG PN84 MIX	1	FL6	4026351505	INNEREVERZAHNTE SCHEIBE M8	8
	1663022400	ÖLLEITUNG PN 84 FL.	1	FL7	4026706000	ANSCHLUSS UNIV.90[4X1/8 1020	2
	1663005300	ÖLLEITUNG PN 84	1	FL8	4026102801	SCHRAUBE - M8X35	8
23	1663014800	ÖLLEITUNG PN45 MIXI	1	FL9	1663022500	ÖLLEITUNG PN 84 FL.	1
	1663028600	ÖLLEITUNG FL 45	1	FL10	1663022400	ÖLLEITUNG PN 84 FL.	1
	1663011800	ÖLLEITUNG PN 45	1	PN MIT MIXER PUMPEKOPFTEIL			
	1663015200	ÖLLEITUNG PN 58 MIX	1	M1	1605500000	PUMPEHEBEL	1
	1663022500	ÖLLEITUNG PN 58 FL.	1	M2	1608500100	MIX-ABWEISER	1
	1663010400	ÖLLEITUNG PN 58	1	M3	1610100000	AUSPUFFOERDERER FLANSCH	1
	1663015600	ÖLLEITUNG PN 84 MIX	1	M4	1623100000	ABSCHLUSSKAPPE PN	1
	1663022500	ÖLLEITUNG PN 84 FL.	1	M5	1627100200	SAUGFOERDERER 76	1
	1663010300	ÖLLEITUNG PN 84 LINKSDR.	1	M6	1627100500	AUSPUFFOERDERER 76	1
24	1663010500	ÖLLEITUNG	1	M7	1627100700	SAUGFOERDERER 60 MIX	1
25	1680600100	KOPFTEILDICHTUNG	1	M7	1627100900	SAUGFOERDERER 80 MIX	1
26	1680700200	ABSCHLUSSKAPPEDICHTUNG	1	M8	1627500100	KOPFTEIL MIX	1
27	1680707500	DICHTUNG	1	M9	1680600100	KOPFTEILDICHTUNG	1
28	1612503100	GETRIEBEDECKEL PN	1	M10	1680700200	ABSCHLUSSKAPPEDICHTUNG	1
29	1683600300	ÖLSTANDANZEIGER 200 MM	1	M11	1680700600	KOPFTEILDICHTUNG MIX	1
29A	1673004100	LEVEL ROD SLEEVE	1	M12	1685002800	SCHEIBE FE 30X8,5	1
30	1684000000	AUSPUFFPROPFFEN 3/8	4	M13	1691000000	ABWEISERFEDER	1
31	1685002800	SCHEIBE FE 30X8,5	1	M14	4022200030	DICHTUNGSRING 41X27X10 NBR	1
32	1685100000	ALUM. TROPFOELERSCHEIBE 14X20X1.5	1	M15	4022200250	SIMMERING 6287	2
33	1685100200	ALUMINIUMSCHEIBE 17X22X1,5	4	M16	4026350709	GROWERSCHEIBE M12	6
34	1687500300	PUMPEGEHAUSE PN58	1	M17	4026351505	INNEREVERZAHNTE SCHEIBE M8	13
	1687500200	PUMPEGEHAUSE PN45	1	M18	4026103004	SCHRAUBE - M12X40	6
	1687500400	PUMPEGEHAUSE PN84	1	M19	4026102806	SCHRAUBE - M8X20	5
35	1691000000	ABWEISERFEDER	1	M20	4026102807	SCHRAUBE - M8X25	8
36	4022200110	DICHTUNGSRING 72X48X15	2	M21	4026308007	MUTTER M12	6
37	4022200030	DICHTUNGSRING 41X27X10 GP NBR	1	22	1663014700	ÖLLEITUNG PN 45 MIX	1
37A	1624202300	ZWISCHENSTUECK	1	22	1663015100	ÖLLEITUNG PN 58 MIX	1
38	4029602806	GELENKWELLESCHUTZVORRICHTUNG	1	22	1663015500	ÖLLEITUNG PN 84 MIX	1
39	4022200240	SIMMERING 4825	2	23	1663014800	ÖLLEITUNG PN 45 MIX	1
40	4022200250	SIMMERING 6287	2	23	1663015200	ÖLLEITUNG PN 58 MIX	1
41	4022300001	NYLON FILTER D.6	1	23	1663015600	ÖLLEITUNG PN 84 MIX	1

PN 45-58-84 D

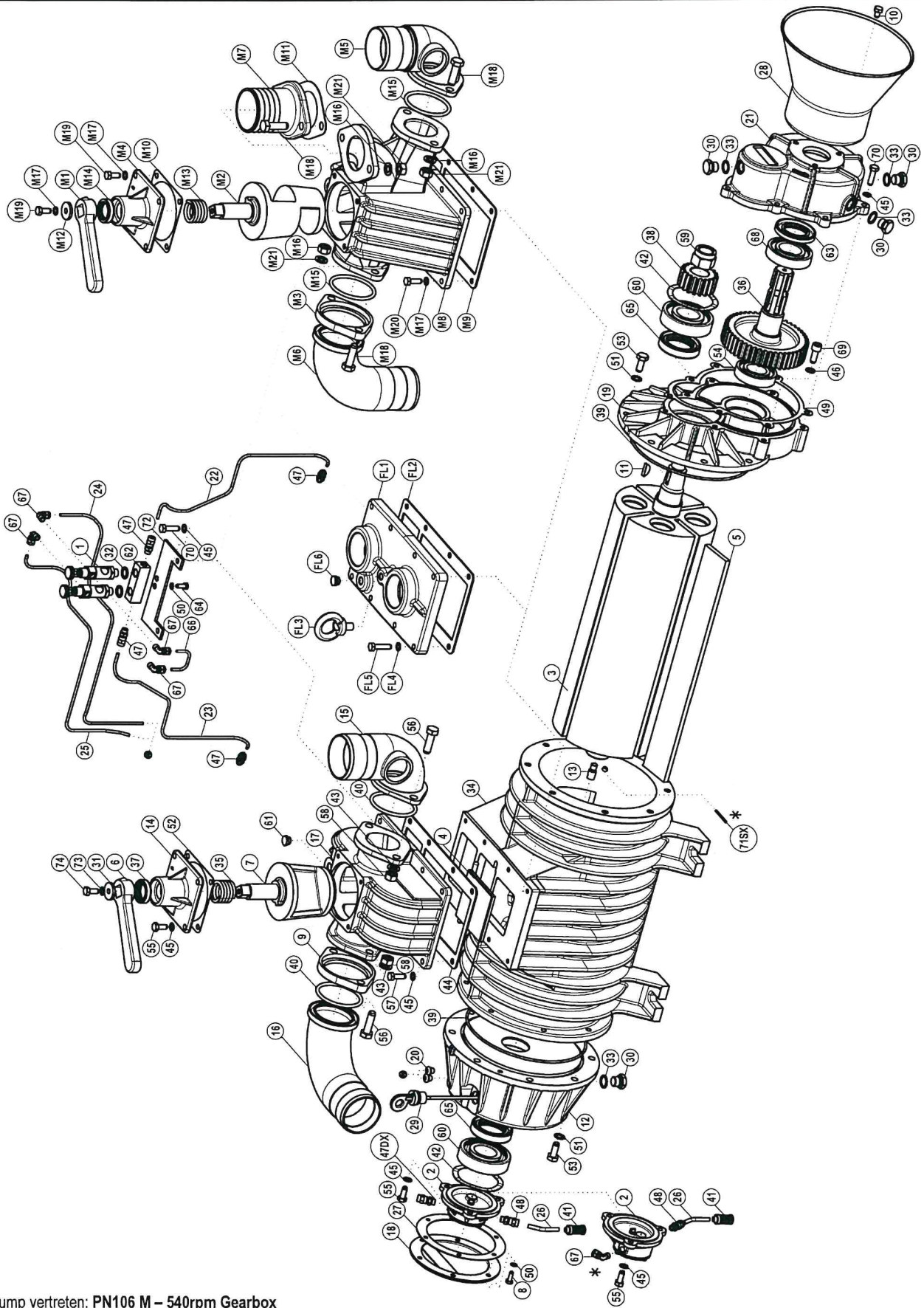


Pump vertreten: PN84 D CW (Clockwise rotaton)

PN45-58-84 D

Pos.	Code	Beschreibung	Men.	Pos.	Code	Beschreibung	Men.
PN 45-58-84 DIREKTANTRIEB MIT GLATTER WELLE							
1	1401200400	TROPFOLER 2 ANSCHLUESSE	1	51	4026351506	INNERVERZAHNTESCHEIBE.M10	16
2	1407200500	ZAHNRADÖLPUMPE DX	1	52	4026103000	SCHRAUBE - M12X20	4
2A	1407202100	ZAHNRADÖLPUMPE SX	1	53	4026102907	SCHRAUBE - M10X25	16
3	1521500300	ROTOR PN 58	1	54	4026102911	SCHRAUBE - M10X45	4
	1521500200	ROTOR PN 45	1	55	4026102806	SCHRAUBE - M8X20	10
	1521500400	ROTOR PN 84	1	56	4026103004	SCHRAUBE - M12X40	4
4	1593600000	KLAPPVENTIL	1	57	4026102807	SCHRAUBE - M8X25	8
5	1601600600	LAMELLE PN 58 BK	3	58	4026308007	MUTTER M12	4
	1601600400	LAMELLE PN 45 BK	4	59	4026305614	FLANSCHMUTTER M24X2	1
	1601600800	LAMELLE PN 84 BK	4	60	4023100040	KUGELLAGER 40X90X23 6308	2
6	1605500000	PUMPEHEBEL	1	61	4026102806	SCHRAUBE M6X16	7
7	1608500000	NORM. PUMPEABWEISER	1	62SX	4026414617	STIFT ELASTISCH 3X40 6873	1
8	1610006600	ANTRIEBFLANSCHFLANSCH	1	63	4026308005	MUTTER M8	1
9	1610100000	FLANSCH AUSPUFFOERDERER	1	64	4026135414	SCHRAUBE REW M8x45	1
10	1610500400	FLANSCH PN	1	GERAEUMTER WELLE			
11	1610500500	FLANSCH PN	1	BR1	1650004700	GERAEUMTER WELLE 1" 3/8	1
12	1612500300	OLGEHAEUSE PN	1	BR2	4026102911	SCHRAUBE - M10X45	4
13	1622002600	ABSCHLUSSKAPPE ZAHANRADOELPUMPE	1	BR3	4026350708	GROWERSCHEIBE M10	4
14	1623100000	ABSCHLUSSKAPPE PUMPE	1	RIMENSCHIEBE D-150			
15	1627100100	SAUGFOERDERER 60	1	PL1	1653501000	RIMENSCHIEBE SPB 150X4	1
15	1627100200	SAUGFOERDERER 76	1	PL2	4026350708	GROWERSCHEIBE M10	4
16	1627100500	AUSPUFFOERDERER 76	1	PL3	4026102806	SCHRAUBE M8X20	4
17	1627500000	KOPFTEIL	1	PN 45-58-84 HYDR.ANTRIEB			
18	1640101100	TANKDECKEL	1	H1	1470100400	VERBINDUNG GA 100	1
19	1642003000	PUMPEDICHTUNG	1	H2	1610005500	FANSCH HYDR. ANTRIEB	1
20	1642600000	GUMMIABDICHTUNG	2	H3	1610500500	FLANSCH	1
21	1650004300	GLATTE WELLE	1	H4	1612501400	HYDR. ANTRIEB -HALTERUNG	1
22	1663005500	ÖLLEITUNG PN 45 LINKS	1	H5	1680700400	FLANSCHDICHTUNG	1
	1663005100	ÖLLEITUNG PN 45 RECHTS	1	H6	4022100010	SCHMIERNIPPEL	1
	1663005600	ÖLLEITUNG PN 58 LINKS	1	H7	4022200110	DICHTUNGSRING 72X48X15	2
	1663005200	ÖLLEITUNG PN 58 RECHTS	1	H8	4022200240	SIMMERING 4825	1
	1663005700	ÖLLEITUNG PN 84 LINKS	1	H9	4024107009	HYDROMOTOR	1
	1663005300	ÖLLEITUNG PN 84 RECHTS	1	H10	4026136005	SCHRAUBEM8X12	1
23	1663011900	ÖLLEITUNG PN 45 LINKS	1	H11	4026171211	BOLZEN. M12X80	2
	1663011800	ÖLLEITUNG PN 45 RECHTS	1	H12	4026171304	BOLZEN M14X40	4
	1663012000	ÖLLEITUNG PN 58 LINKS	1	H13	4026300020	AUSGLEICHSRING	1
	1663010400	ÖLLEITUNG PN 58 RECHTS	1	H14	4026350709	GROWERSCHEIBE M12	2
	1663012100	ÖLLEITUNG PN 84 LINKS	1	H15	4026350710	GROWERSCHEIBE M14	4
	1663010300	ÖLLEITUNG PN 84 RECHTS	1	H16	4026351505	VERZAHNTE SCHEIBE.INN. M8	3
24	1663010500	ÖLLEITUNG	1	H17	4026351506	VERZAHNTE SCHEIBE.INN. M10	8
25	1680600100	KOPFTEILDICHTUNG	1	H18	4026359001	SCHEIBE D.E.40X33,5X1,5 ALLUM.	1
26	1680700200	ABSHLUSSKAPPEDICHTUNG	1	H19	4026705001	ANSCHLUSS H 36 MM	1
27	1680707500	DICHTUNG PN 23 33	1	H20	4026711003	FLANSCH AFS 104G 1"1/4	1
28	1680700400	FLANSCHDICHTUNG	1	H21	4026711004	FLANSCH AFS 106G 1"1/2	1
29	1683600300	ÖLSTANDANZEIGER 200 MM	1	H22	4026904003	BLIND PROPFFEN 1" VERZINKT	1
29A	1673004100	LEVEL ROD SLEEVE	1	H23	4029602700	PROTEKTION KAPPE SCHMIERNIPPEL	1
30	1684000000	ENTLUEFTERPROPFEN 3/8	1	H24	4026103004	SCHRAUBE M12X40	2
31	1685002800	SCHEIBE FE 30X8,5	1	H25	4026102907	SCHRAUBE M10X25	8
32	1685100000	TROPFOELERSCHEIBE AL.14X20X1,5	1	H26	4026107110	SCHRAUBE M8X25	3
33	1685100200	FLACHE SCHEIBE 17X22X1,5	1	H27	4026308008	MUTTER M14	4
34	1687500300	PUMPENGEHAEUSE PN58	1	H28	4026305614	FLANSCH MUTTER M24X2	1
	1687500200	PUMPENGEHAEUSE PN45	1	H29	4026305508	SELBSPERR.MUTTER M12	2
	1687500400	PUMPENGEHAEUSE PN84	1	H30	4023100040	KUGELLAGER 40X90X23 6308	1
35	1691000000	ABWEISERFEDER	1	PNEUM. KOPFTEIL			
36	4022100010	SCHMIERNIPPEL	1	P1	1608557Z7B0	ABWEISER FUR DRUCKLUFTANTRIEB	1
37	4022200030	DICHTUNGSRING 41X27X10 GP NBR	1	P2	161258B4B0	HALTER FUR DRUCKLUFTANTRIEB	1
37A	1624202300	ZWISCHENSTUECK	1	P3	1640580QB0	DRUCKLUFTANTRIEBDECKEL	1
38	4022200110	DICHTUNGSRING 72X48X15	3	P4	167007ZAB0	DRUCKLUFTANTRIEBMUTTER	1
39	4022200240	SIMMERING 4825	2	P5	1680700200	KOPFTEILDICHTUNG	1
40	4022200250	SIMMERING 6287	2	P6	168409PQB0	ABWEISE-REGULIERUNGSNUTMUTTER	1
41	4022300001	NYLONFILTER D.6	1	P7	168529TFB0	DRUCKLUFTANTRIEB-ABSTANDSTUECK	1
42	4026300020	AUSGLEICHRING	2	P8	1691000200	ABWEISER-FEDER	1
43	4026350609	GROWERSCHEIBE M12	4	P9	4022100100	FETTBUCHSE M6X1	1
44	4026350708	GROWERSCHEIBE M10	4	P10	4022200005	DICHTRING 37X27X7 STAUBSCHUTZ	1
45	4026351505	INNERVERZAHNTESCHEIBE 8 6798	18	P11	4022200330	O-RING 3375	1
46	4026500018	FEDER 6X10 6606	1	P12	4022200331	O-RING 2137	1
SX47	4026706000	ANSCHLUSS UNIV. 90 4X1/8	1	P13	4026102804	SCHRAUBETE M8X16	4
DX47	4026702000	ANSCHLUSS UNIV. DIR. 4X1/8	1	P14	4026102807	SCHRAUBETE M8X25	4
47	4026702000	ANSCHLUSS UNIV. DIR. 4X1/8	3	P15	4026121405	SCHRAUBETCEI M8X20	4
48	4026702004	ANSCHLUSS UNIV. DIR. 6X1/8	1	P16	4026350505	SCHEIBE GROWER M8	4
49	4029602700	PROTEKTIONAPPESCHMIERNIPPEL	1	P17	4026351505	VERZAHNTE SCHEIBE INT. M8	8
50	4026351505	INNERVERZAHNTESCHEIBE M8	7	P18	4027100405	DRUCKLUFTANTRIEB	1
				P19	4027421206	SCHNELLKUPPLUNG R15 6XG1/8	2

PN 106 M

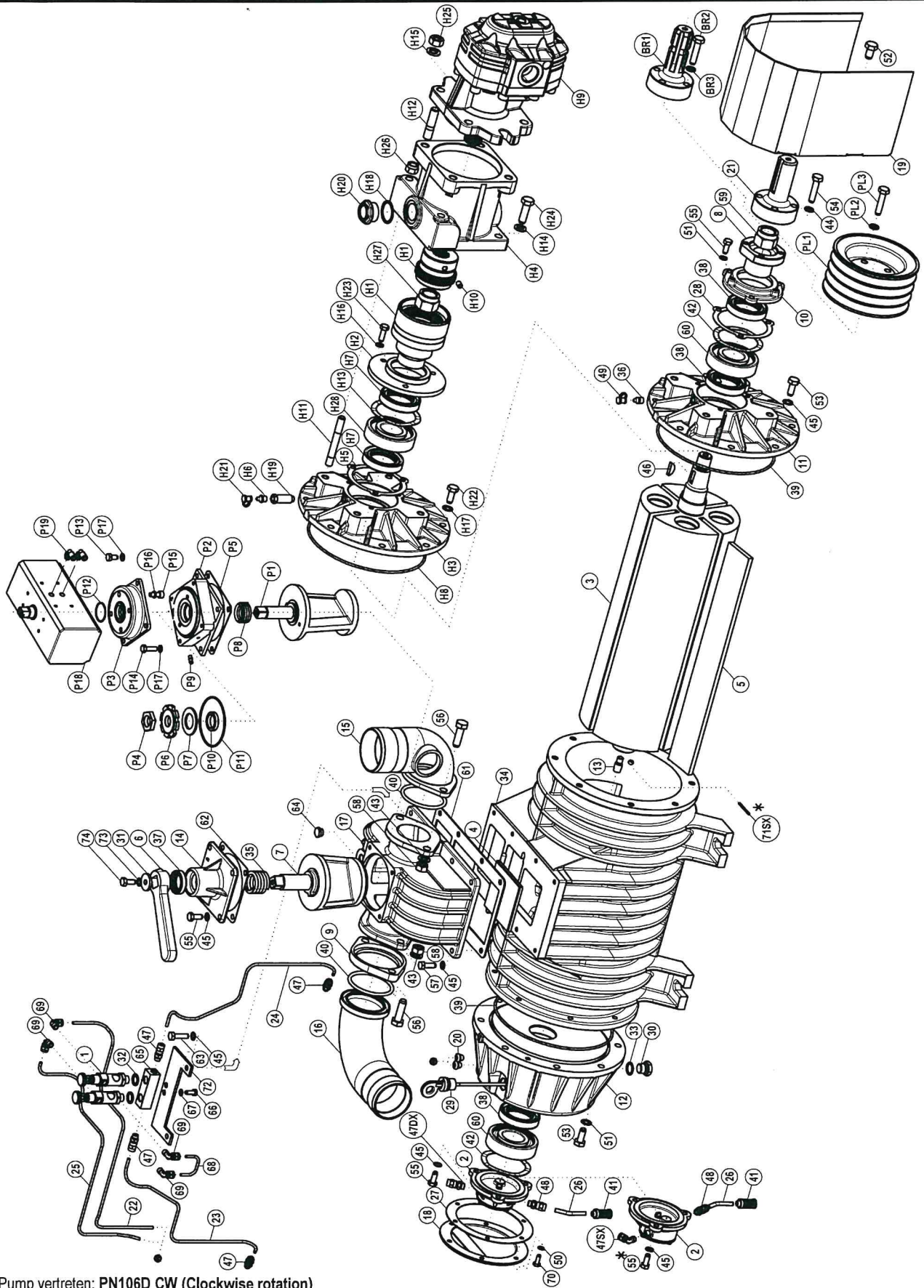


Pump vertreten: PN106 M – 540rpm Gearbox

PN106 M

Pos.	Code	Beschreibung	Men.	Pos.	Code	Beschreibung	Men.
PN 106 MIT GETRIEBE 540 UPM				48	4026702004	ANSCHLUSS UNIV.DIR. 6X1/8	1
1	1401200400	TROPFOLER MIT2 ANSCHLÜSSEN	2	49	1680700000	VORDEREOELGHEAUSEDICHTUNG PN	1
2	1407200500	ZAHNRADÖLPUMPE DX	1	50	4026351505	INNEREVERZAHNTE SCHEIBE M8	7
2A	1407202100	ZAHNRADÖLPUMPE SX	1	51	4026351506	INNEREVERZAHNTE SCHEIBE M10	14
3	1521500500	PUMPEROTOR PN106	1	52	1680700200	ABSCHLUSSKAPPE DICHTUNG PN	1
4	1593600000	KLAPPVENTIL PN	1	53	4026102907	SCHRAUBE - M10X25	14
5	1601601000	LAMELLE PN 106 BK	4	54	4023100020	KUGELLAGER 35X72X17 6207	1
6	1605500000	PUMPEHEBEL	1	55	4026102806	SCHRAUBE - M8X20	7
7	1608500000	ABWEISERPUMPE	1	56	4026103004	SCHRAUBE - M12X40	4
8	4026102407	SCHRAUBE - M6X16	7	57	4026102807	SCHRAUBE - M8X25	6
9	1610100000	AUSPUFFOERDERER FLANSCH	1	58	4026308007	MUTTER M12	4
10	4026102802	SCHRAUBE - M8X12	3	59	4026305614	GEFLANSCHTE MUTTER M24X2	1
11	4026500018	FEDER 6X10 A DISCO 6606	1	60	4023100040	KUGELLAGER 40X90X23 6308	2
12	1612500300	OELGEHAEUSE PN	1	61	4026905002	SECHKANITIG-VERZINKTER PROPFEN 1/4	1
13	1622002600	ÖELPUMPEMITNEHMER	1	62	1608100000	ÖLVERTEILER	1
14	1623100000	PUMPEABSCHLUSSKAPPE	1	63	4022200040	DICHTUNGRING 72X40X10	1
15	1627100300	SAUGFÖRDERER 80	1	64	4026102704	SCHRAUBE - M6X16	2
16	1627100500	AUSPUFFÖRDERER 76	1	65	4022200110	DICHTUNGRING 72X48X15	2
17	1627500000	PUMPENKOPFTEIL	1	66	1663011000	ÖLLEITUNG PN106	1
18	1640101100	TANKDECKEL	1	67	4026706000	ANSCHLUSS UNIV.90 4X1/8	5
19	1610500000	GETRIEBEFLANSCH PN	1	68	4023100030	KUGELLAGER 40X80X18 6208	1
20	1642600000	GUMMISCHUTZ	2	69	4026120505	SECHSKANTKOPFSCHRAUBE - M10X25	2
21	1612503100	GETRIEBEGEHÄUSE PN	1	70	4026107111	SCHRAUBE - M8 X 30	9
22	1663018600	ÖLLEITUNG DX	1	71SX	4026414617	ELASTISCHER STIFT 3x40	1
	1663018500	ÖLLEITUNG SX	1	72	1681100100	ALLUMINIUM PLATTE PN 106	1
23	1663018500	ÖLLEITUNG DX	1	73	4026308005	MUTTER M8	1
	1663018600	ÖLLEITUNG SX	1	74	4026135414	SCHRAUBE REW M8x45	1
24	1663025200	ÖLLEITUNG DX	1	PN106 MIT GEFLANSCHTEM KOPFTEIL			
	1663018700	ÖLLEITUNG SX	1	FL1	1610506400	FLANSCH FL PN 106	1
25	1663025100	ÖLLEITUNG DX	1	FL2	1680600100	KOPFTEILDICHTUNG	1
	1663018400	ÖLLEITUNG SX	1	FL3	4026190001	RINGMUTTER M12	1
26	1663010500	ÖLLEITUNG	1	FL4	4026350909	INNEREVERZAHNTE SCHEIBE M8	8
27	1680700300	DICHTUNG	1	FL5	4026102801	SCHRAUBE - M8X35	8
28	4029602806	GELENKWELLESCHUTZ	1	FL6	4026905002	SECHKANT- VERZINKTER PROPFEN M	1
29	1683600300	ÖLSTANDANZEIGER 200 MM	1	PN PUMPEKOPFTEIL MIX			
29A	1673004100	LEVEL ROD SLEEVE	1	M1	1605500000	PUMPEHEBEL PN	1
30	1684000000	ABFLUSSPROPFEN 3/8	4	M2	1608500100	PUMPEABWEISER MIX	1
31	1685002800	SCHEIBE FE 30X8,5	1	M3	1610100000	AUSPUFFOERDERER FLANSCH .	1
32	1685100000	ALUM. OELER SCHEIBE 14X20X1,5	2	M4	1623100000	ABSCHLUSSKAPPE PUMPE PN	1
33	1685100200	AUMINIUMSCHEIBE 17X22X1,5	4	M5	1627100200	SAUGFÖRDERER 76	1
34	1687500500	PUMPEGEHAUSE PN106	1	M6	1627100500	AUSPUFFÖRDERER 76	1
35	1691000000	ABWEISERFEDER	1	M7	1627100800	SAUGFÖRDERER. 80 MIX	1
36	1651000000	RAD PN Z48	1	M8	1627500100	PUMPEKOPFTEIL MIX	1
37	4022200030	DICHTUNGRING 41X27X10	1	M9	1680600100	KOPFTEILDICHTUNG	1
37A	1624202300	ZWISCHENSTUECK	1	M10	1680700200	ABSCHLUSSKAPPE DICHTUNG PN	1
38	1651000100	RITZEL PNZ19	1	M11	1680700600	DICHTUNG MIX	1
39	4022200240	SIMMERING 4825	2	M12	1685002800	SCHEIBE FE 30X8,5	1
40	4022200250	SIMMERING 6287	2	M13	1691000000	ABWEISERFEDER	1
41	4022300001	NYLON FILTER	1	M14	4022200030	DICHTUNGRING 41X27X10 NBR	1
42	4026300020	AUSGLEICHRING	2	M15	4022200250	SIMMERING 6287	2
43	4026350709	GROWERSCHEIBE M12	4	M16	4026350609	GROWERSCHRAUBE M12	6
44	1680600100	KOPFTEILDICHTUNG	1	M17	4026350909	INNEREVERZAHNTE SCHEIBE M8	13
45	4026351505	INNEREVERZAHNTE SCHEIBE M8	22	M18	4026103004	SCHRAUBE - M12X408	6
46	1685100100	ALUMINIUMSCHEIBE 10X16X1,5	2	M19	4026107108	SCHRAUBE - M8X20	5
DX47	4026702000	ANSCHLUSS UNIV.DIR. 4X1/8	4	M20	4026107110	SCHRAUBE - M8X25	6
47	4026702000	ANSCHLUSS UNIV.DIR. 4X1/8	3	M21	4026308007	MUTTER M12	6

PN 106 D




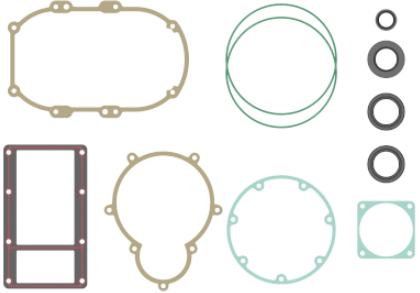
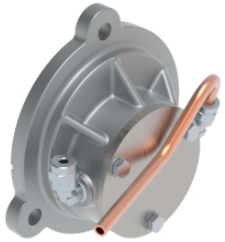


Pump vertreten: PN106D CW (Clockwise rotation)

PN106 D

Pos.	Code	Beschreibung	Men.	Pos.	Code	Beschreibung	Men.
PN106 DIREKTANTRIEB MIT GLATTER WELLE							
1	1401200400	TROPFÖLER MIT 2 ANSCHLUESSEN	2	62	1680700200	ABSCHLUSSKAPPEDICHTUNG PN	1
2	1407200500	ZAHNRADÖLPUMPE DX	1	63	4026102808	SCHRAUBE - M8X30	2
2A	1407202100	ZAHNRADÖLPUMPE SX	1	64	4026905002	VERZINKT SECHKANTIGER PROPFEN.1/4	1
3	1521500500	PUMPEROTOR PN106	1	65	1608100000	ÖLVERTEILER	1
4	1593600000	RUECKKLAPPVENTIL PN	1	66	4026102704	SCHRAUBE - M6X16	2
5	1601601000	LAMELLE PN 106 BK	4	67	4026351504	INNEREVERZAHNTE SCHEIBE M6	2
6	1605500000	PUMPEHEBEL PN	1	68	1663011000	TROPFOELERANSCHLUSS PN106	1
7	1608500000	ABWEISERPUMPE	1	69	4026706000	ANSCHLUSS UNIV.90°4X1/8	4
8	1610006600	DIREKTANTRIEBFLANSCH	1	70	4026102704	SCHRAUBE - M6X16	7
9	1610100000	AUSPUFFOERDERERFLANSCH	1	71SX	4026414617	ELASTISCHER STIFT 3X40 6873	1
10	1610500400	FLANSCH PN	1	72	1681100100	ALUM. HALTER PLAETTCHEN PN106	1
11	1610500500	FLANSCH PN	1	73	4026308005	MUTTER M8	1
12	1612500300	OELGEHAEUSE PN	1	74	4026135414	SCHRAUBE REW M8x45	1
13	1622002600	OELPUMPEUBERTRAGUNGSZAPFEN PN	1	PN106 HYDRAULISCH UBERTRAGUNG			
14	1623100000	ABSCHLUSSKAPPE PUMPE PN	1	H1	1470100400	VERBINDUNG GA 100	1
15	1627100300	SAUGFOERDERER 80	1	H2	1610005500	FLANSCH HDR. ANTRIEB	1
16	1627100500	AUSPUFFOERDERER 76	1	H3	1610500500	FLANSCH DIREKTANTRIEB PN	1
17	1627500000	PUMPEKOPFTEIL	1	H4	1612501400	L135 HYR.GEHAEUSE	1
18	1640101100	ÖLTANKDECKEL	1	H5	1680700400	GEFLANSCHTE DICHTUNG PN	1
19	1642003000	PUMPEPUMPE	1	H6	4022100010	KUGELFORMINGSCHMIERNIPPEL M10X1	1
20	1642600000	GUMMLEITUNGSSCHUTZ	2	H7	4022200110	DICHTUNGSRING 72X48X15	2
21	1650004300	GLATTE WELLE	1	H8	4022200240	SIMMERING 4825	1
22	1663025200	PN 106 ÖLLEITUNG DX	1	H9	4024107001	HYDROMOTOR FM 40.73 72,09 CC	1
22	1663018700	PN 106 ÖLLEITUNG SX	1	H10	4026136005	SCHRAUBE 12,9 M8X12	1
23	1663018500	PN 106 ÖLLEITUNG DX	1	H11	4026171211	BOLZEN 8,8 M12X80	2
23	1663018600	PN 106 ÖLLEITUNG SX	1	H12	4026171304	BOLZEN 8,8 M14X40	4
24	1663018600	PN 106 ÖLLEITUNG DX	1	H13	4026300020	AUSGLEICHRING	1
24	1663018500	PN 106 ÖLLEITUNG SX	1	H14	4026350709	GROWERSCHRAUBE M12	2
25	1663025100	PN 106 ÖLLEITUNG DX	1	H15	4026350710	GROWERSCHRAUBE M14	4
25	1663018400	PN 106 ÖLLEITUNG SX	1	H16	4026351505	INNEREVERZAHNTE SCHEIBE M8	3
26	1663010500	PN 106 ÖLLEITUNG	1	H17	4026351506	INNEREVERZAHNTE SCHEIBE M10	8
27	1680707500	DICHTUNG	1	H18	4026359001	SCHEIBE D.E.40X33,5X1,5 ALLUM.	1
28	1680700400	GEFLANSCHTE DICHTUNG PN	1	H19	4026705001	ANSCHLUSS H 36 MM	1
29	1683600300	ÖLSTANDANZEIGER 200 MM	1	H20	4026904003	BLINDPROPFEN 1" VERZINKT	1
29A	1673004100	LEVEL ROD SLEEVE	1	H21	4029602700	SCHUTZKAPPE SCHMIERNIPPEL	1
30	1684000000	SAUGPROPFEN 3/8	1	H22	4026102907	SCHRAUBE - M10X25	8
31	1685002800	SCHEIBE FE 30X8,5	1	H23	4026102807	SCHRAUBE - M8X25	3
32	1685100000	ALUMINIUM OELERSCHEIBE 14X20X1,5	2	H24	4026103004	SCHRAUBE - M12X40	2
33	1685100200	ALUMINIUMSCHEIBE 17X22X1,5	1	H25	4026308008	MUTTER M14	4
34	1687500500	GEHAUSE PN106	1	H26	4026305508	SECHSECKIG SELBSTSPERRIGE.MUT. M12	2
35	1691000000	ABWEISERFEDER	1	H27	4026305614	GEFLANSCHTMUTTER M24X2	1
36	4022100010	KUGELFORMING SCHMIERNIPPEL. M10X1	1	H28	4023100040	KUGELLAGER 40X90X23 6308	1
37	4022200030	DICHTUNGSRING 41X27X10 GP NBR	1	PN MIT GERÄUMTER WELLE			
37A	1624202300	ZWISCHENSTUECK	1	BR1	1650004700	GERÄUMTE WELLE 1" 3/8	1
38	4022200110	DICHTUNGSRING 72X48X15	3	BR2	4026102911	SCHRAUBE - M10X45	4
39	4022200240	SIMMERING 4825	2	BR3	4026350708	VERZINKT- GROWERSCHRAUBE M10	4
40	4022200250	SIMMERING 6287	2	RIEMENSCHLEIBE DN 150			
41	4022300001	NYLON FILTER D.6	1	PL1	1653501000	RIEMENSCHLEIBE SPB 150X4 G.	1
42	4026300020	AUSGLEICHRING	2	PL2	4026350708	VERZINKT-GROWERSCHRAUBE M10	4
43	4026350609	GROWERSCHRAUBE M12	4	PL3	4026102806	SCHRAUBE - M8X20	4
44	4026350708	GROWERSCHRAUBE M10	4	PNEUM. KOPFTEIL			
45	4026350909	INNEREVERZAHNTE SCHEIBE M8	18	P1	160855727B0	ABWEISER FÜR DRUCKLUFTANTRIEB	1
46	4026500018	FEDER 6X10 6606	1	P2	161258B4B0	HALTER FÜR DRUCKLUFTANTRIEB	1
47SX	4026702004	ANSCHLUSS UNIV.DIR. 6X1/8	1	P3	1640580QB0	DRUCKLUFTANTRIEBDECKEL	1
47DX	4026702000	ANSCHLUSS UNIV.DIR. 4X1/8	1	P4	167007ZAB0	DRUCKLUFTANTRIEBMUTTER	1
47	4026702000	ANSCHLUSS UNIV.DIR. 4X1/8	3	P5	1680700200	KOPFTEILDICHTUNG	1
48	4026702004	ANSCHLUSS UNIV.DIR. 6X1/8	1	P6	168409PQB0	ABWEISE-REGULIERUNGSNUTMUTTER	1
49	4029602700	SCHUTZKAPPESCHMIERNIPPEL	1	P7	168529TFB0	DRUCKLUFTANTRIEB-ABSTANDSTÜCK	1
50	4026351505	INNEREVERZAHNTE SCHEIBE M8	7	P8	1691000200	ABWEISER-FEDER	1
51	4026351506	INNEREVERZAHNTE SCHEIBE M10	16	P9	4022100100	FETTBUCHSE M6X1	1
52	4026103000	SCHRAUBE - M12X20	4	P10	4022200005	DICHTRING 37X27X7 STAUBSCHUTZ	1
53	4026102907	SCHRAUBE - M10X25	16	P11	4022200330	O-RING 3375	1
54	4026102911	SCHRAUBE - M10X45	4	P12	4022200331	O-RING 2137	1
55	4026102806	SCHRAUBE - M8X20	10	P13	4026102804	SCHRAUBETE M8X16	4
56	4026103004	SCHRAUBE - M12X40	4	P14	4026102807	SCHRAUBETE M8X25	4
57	4026102807	SCHRAUBE - M8X25	6	P15	4026121405	SCHRAUBETEI M8X20	4
58	4026308007	MUTTER M12	4	P16	4026350505	SCHEIBE GROWER M8	4
59	4026305614	GEFLANSCHTE MUTTER M24X2	1	P17	4026351505	VERZAHNTE SCHEIBE INT. M8	8
60	4023100040	KUGERLLAGER 40X90X23 6308	2	P18	4027100405	DRUCKLUFTANTRIEB	1
61	1680600100	KOPFTEILDICHTUNG	1	P19	4027421206	SCHNELLKUPPLUNG R15 6XG1/8	2




Code	Beschreibung	Menge	Technischen daten	Vorschau
1601600600	SCHIEBER	4		
1593600000	RUCKSCHLAGVENTIL	1		
1521500300	ROTOR	1		
1687500300	GEHÄUSE	1		
4023100020	LAGER 6207	1		

Code	Beschreibung	Menge	Technischen daten	Vorschau
4023100030	LAGER 6208	1		
4023100040	LAGER 6308	2		
4026300020	AUSGLEICHRING	2		
1892000000	DICHTUNGSSATZ	1		
1407200500	ZAHNRADÖLPUMPE RECHT	1		

Code	Beschreibung	Menge	Technischen daten	Vorschau
1407202100	ZAHNRADÖLPUMPE LINKS	1		
18820492E0	ÖLERLEITUNG UND ANSCHLUSS (LI)	1		
18820493E0	ÖLERLEITUNG UND ANSCHLUSS (RE)	1		
1852104800	LUFTFÖRDERERSATZ DREHBAR Ø76	1		
18521024E0	LUFTFÖRDERERSATZ DREHBAR Ø80	1		

Code	Beschreibung	Menge	Technischen daten	Vorschau
18521056E0	LUFTFÖRDERERSATZ SAUGSEITE FIX Ø60	1		
18521057E0	LUFTFÖRDERERSATZ SAUGSEITE FIX Ø76	1		
1852104700	LUFTFÖRDERERSATZ SAUGSEITE FIX Ø80	1		
1627100700	SAUGFOERDERER Ø60 MIX	1		
1627100900	SAUGFOERDERER Ø80 MIX	1		

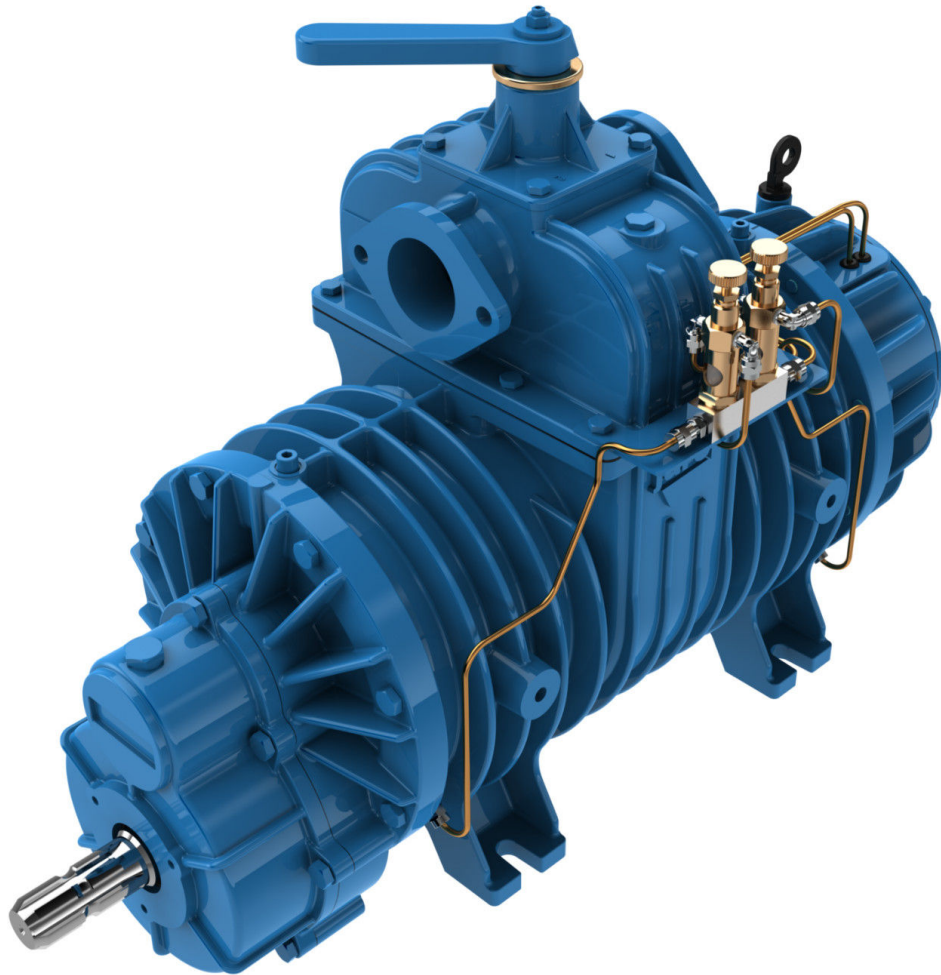
Code	Beschreibung	Menge	Technischen daten	Vorschau
18521026E0	FÖRDERER D80 MIT ÖFFNUNG SICHERHEITSVENIL	1		
185219N7B0	SAUGFILTER SATZ	1		
1852111800	KIT FLANSCH NPT 2	1		
4024450008	TWO BOWLS OVERFLOW VALVE D80	1		
4027420002	SIPHON VALVE D80	1		

Code	Beschreibung	Menge	Technischen daten	Vorschau
1547004300	SCHALLDÄMPFER	1		
4027400202	HOCHSTDRUCKREGELVENTIL 2	1		
4027400600	VAKUUMUNTERBRECHUNGSVENTIL 1	1		
14302034E0	ABWEISER MIT HYDRAULISCHERANTRIEB	1		
143027YZB0	ABWEISER MIT PNEUMATIKANTRIEB	1		

DE

FR

PN



PUMPEN / POMPES

**Luftgekühlte Vakuum –
Rotations Kompressoren**

***Pompes à vide refroidies par
air***

Jurop

COMPANY WITH
QUALITY SYSTEM
CERTIFIED BY DNV GL
= ISO 9001 =

HAUPTMERKMALE - CHARACTERISTIQUES

Luftgekühltem Vakuum-Rotations-Kompressor. Bakelit-Schieber. - *Pompe à vide rotative à palettes glissantes refroidie à air. Palettes en bakélite.*

Druckschmierung. Automatische Ölung mit Zahnrad externer liegende Dosierpumpe und Seitenöltank (PN106 SL). - *Lubrification forcée. Lubrification automatique avec pompe doseuse volumétrique. Réservoir d'huile latéral (PN106 SL).*

Rohre und Anschlüsse aus kupfer. Forderer aus Alu. - *Tuyauteries et raccords en cuivre. Convoyeurs en aluminium.*

4-Wege Abweiser. - *Déviateur vide/pression à 4 voies.*

Rückschlagventil. - *Clapet anti-retour.*

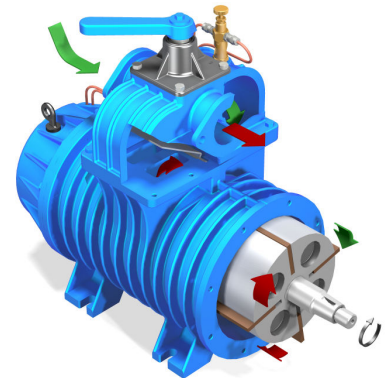
Auf Anfrage mit Flansche zur Verfügung (FL). - *Disponible avec flasque (FL).*

Betrieb - *Transmission:*

- Direkter Betrieb mit glatter Welle - *Transmission directe avec axe lisse.*
- Direkter Betrieb mit geräumte Welle ASAE 1 3/8 - *Transmission directe avec axe broche ASAE 1 3/8.*
- Antrieb mit Übersetzungsgetriebe (ASAE 1 3/8 geräumte Welle) - *Transmission avec multiplicateur (axe broche ASAE 1 3/8).*
- Riemenantrieb - *Transmission avec courroie.*

Auf Anfrage mit - *Sur demande avec:*

- Hitzebeständige Schieber - *Palettes résistantes à la chaleur.*
- 5-Wege Abweiser "Typ Mixer" - *Déviateur type "Mixer", à 5 voies.*
- Electro-oder-hydraulik-oder Hilfsmotorantrieb - *Entraînement électrique, hydraulique ou moteur auxiliaire.*



LEISTUNGSDATEN PN D...M - PERFORMANCES PN D...M		PN23	PN33	PN45	PN58	PN84	PN106
Max Drehzahl PN D - <i>Vitesse maxi PN D</i>	rpm	1300	1300	1300	1300	1300	1300
Max Drehzahl PN M - <i>Vitesse maxi PN M</i>	rpm	540	540	540-1000	540-1000	540-1000	540-1000
Volumenstrom bei atm. Druck - <i>Débit à air libre</i>	l/min (m³/h)	2600 (156)	3600 (216)	5300 (318)	6500 (390)	9000 (540)	11000 (660)
Volumenstrom bei 60% Vakuum - <i>Débit vide 60%</i>	l/min (m³/h)	2100 (126)	2900 (174)	4500 (270)	5800 (348)	8100 (486)	10000 (600)
Max Vakuum - <i>Vide maxi</i>	%	90	90	92	92	92	92
Max rel. Überdruck (abs.) - <i>Pression maxi. rel. (abs.)</i>	bar (abs)	0,5 (1,5)	0,5 (1,5)	0,5 (1,5)	0,5 (1,5)	0,5 (1,5)	0,5 (1,5)
Leistungsbedarf 0,5 bar rel (1, 5 abs) - <i>Puissance 0,5 bar rel (1,5 abs)</i>	kW	3,3	4,5	5,8	6,6	11,2	13,6
Ölverbrauch - <i>Demande d'huile</i>	g/h - g/min	65/40	80/45	90/50	90/50	115/65	135/80
Kapazität des Öltanks - <i>Capacité réservoir huile</i>	l	1,2	1,2	2,3	2,3	2,3	2,3

LEISTUNGSDATEN PN FL - PERFORMANCES PN FL		PN45	PN58	PN84	PN106
Volumenstrom bei atm. Druck - <i>Débit à air libre</i>	l/min (m³/h)	5300 (318)	6500 (390)	9000 (540)	11000 (660)
Volumenstrom bei 60% Vakuum - <i>Débit vide 60%</i>	l/min (m³/h)	4500 (270)	5800 (348)	8100 (486)	10000 (600)
Max Vakuum - <i>Vide maxi</i>	%	92	92	92	92
Max rel. Überdruck (abs.) diskontinuierlicher - <i>Pression maxi. rel. (abs.) pour service intermittente</i>	bar (abs)	3 (4)	3 (4)	3 (4)	3 (4)
Max. Druck im Dauerbetrieb - <i>Pression maxi. en service continu</i>	bar (abs)	1,5 (2,5)	1,5 (2,5)	1,5 (2,5)	1,5 (2,5)
Leistungsbedarf 0,5 bar rel (1, 5 abs) - <i>Puissance 0,5 bar rel (1,5 abs)</i>	kW	5,8	6,6	11,2	13,6
Ölverbrauch - <i>Demande d'huile</i>	g/h - g/min	90/50	90/50	115/65	135/80
Kapazität des Öltanks - <i>Capacité réservoir huile</i>	l	2,3	2,3	2,3	2,3

REFERENZBEDINGUNGEN - CONDITIONS DE REFERENCE

Gefordertes Gas: Luft - *Gas convoyé: air*

Referenztemperatur - *Température de référence: 20°C (68°F)*

Betrieb unter Vakuum: freier Ablass - *Fonctionnement sous vide: évacuation libre*

Abs. Referenzdruck - *Pression absolue de référence: 1013mbar (14.7psi)*

Betrieb in freier Luft - *Fonctionnement à l'air libre*

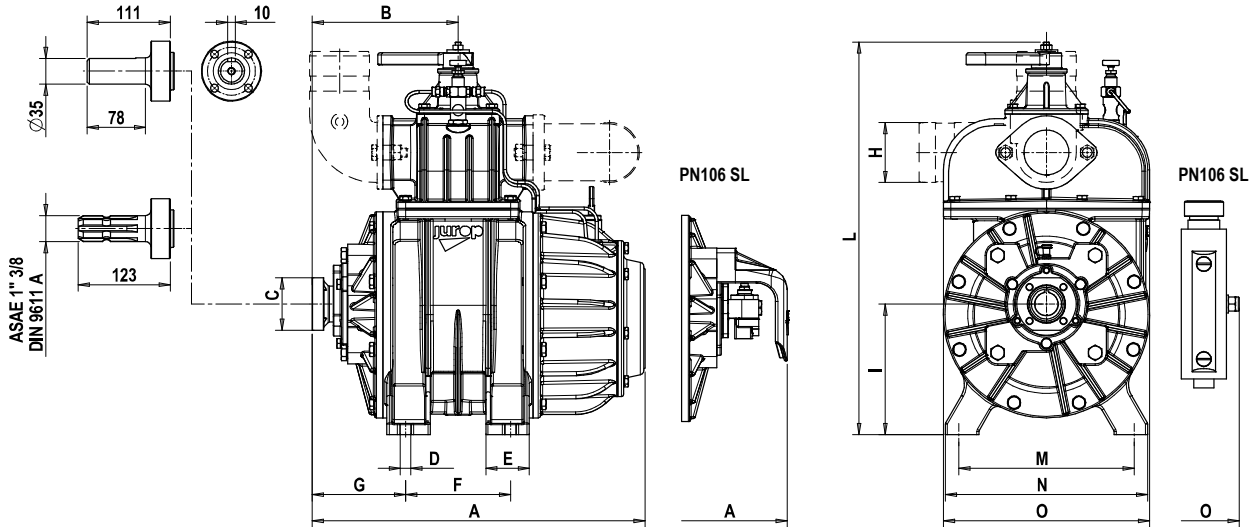
Betrieb unter Druck: freie Saugung - *Fonctionnement sous pression: aspiration libre*

GERÄUSCHBILDUNG (*) - NIVEAU SONORE (*)		PN23	PN33	PN45	PN58	PN84	PN106
Geräuschbildung (PN Baureihe) - <i>Niveau sonore (Série PN)</i>	dB (A)	77	74	76	77	81	84

(*) Drehzahl, bei 60%-Vakuumsgrad und 7 m Abstand im offenen Bereich. Mit Schalldämpfer. (*) *Degré de vide 60%, distance 7 m en plein air. Avec silencieux.*

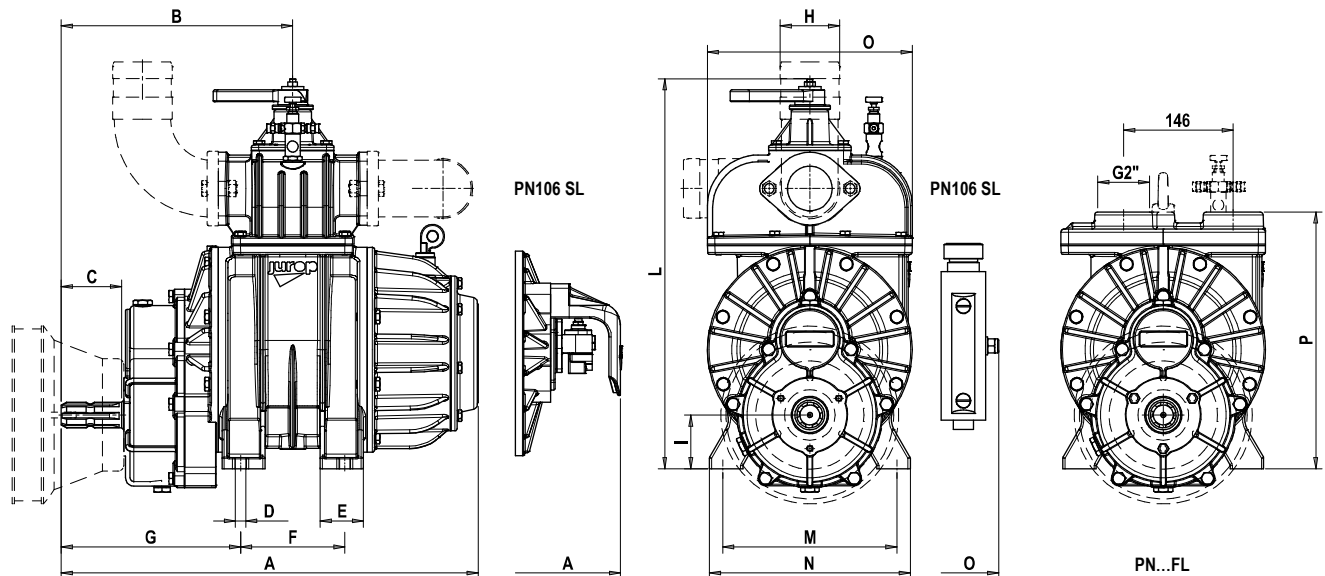
GEWICHT - POIDS		PN23	PN33	PN45	PN58	PN84	PN106
PN D	Kg	53	63	90	102	115	143
PN M	Kg	55	65	90	102	115	143
PN FL	Kg	-	-	84	95	108	136

ABMESSUNGEN UND KONFIGURATIONEN PN...D - DIMENSIONS ET CONFIGURATIONS PN...D

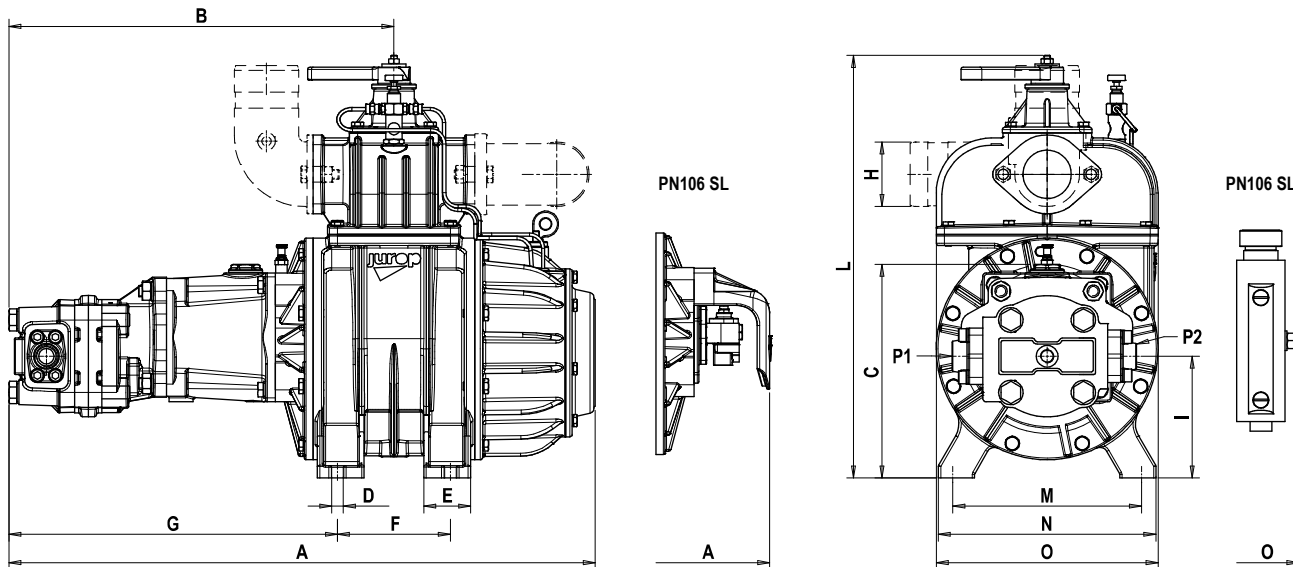


	A	B	C	D	E	F	G	H	I	L	M	N	O
PN 23	466	276	98	16	60	92	226	60	135	408	170	195	215
PN 33	546	306	98	16	60	160	226	60	135	415	170	195	215
PN 45	444	194.5	70	14	58	140	124.5	60/76/80	174	520	234	270	275
PN 58	504	225	70	14	79.5	190	130	60/76/80	167	542.5	234	270	275
PN 84	604	275	70	16	70	190	180	60/76/80	157	504.5	240	270	275
PN 106	694	319.5	70	16	70	290	174.5	60/76/80	169	517	240	285	339
PN 106 SL	685.5	319.5	70	16	70	290	174.5	60/76/80	169	517	240	285	339

ABMESSUNGEN UND KONFIGURATIONEN PN...M / FL - DIMENSIONS ET CONFIGURATIONS PN...M / FL



	A	B	C	D	E	F	G	H	I	L	M	N	O	P
PN 23	475	280	87	16	60	92	235	60	58	408	170	195	215	-
PN 33	555	320	87	16	60	160	235	60	58	415	170	195	215	-
PN 45	560.5	311	86.5	14	58	140	241	60/76/80	72	520	234	270	275	345
PN 58	620.5	341	86.5	14	79.5	190	246	60/76/80	65	542.5	234	270	275	352.5
PN 84	720	391	86.5	16	70	190	296	60/76/80	55	520	240	270	275	329.5
PN 106	810.5	436	86.5	16	70	290	291	60/76/80	67	517	240	285	339	342
PN 106 SL	802	436	86.5	16	70	290	291	60/76/80	67	517	240	285	370	342

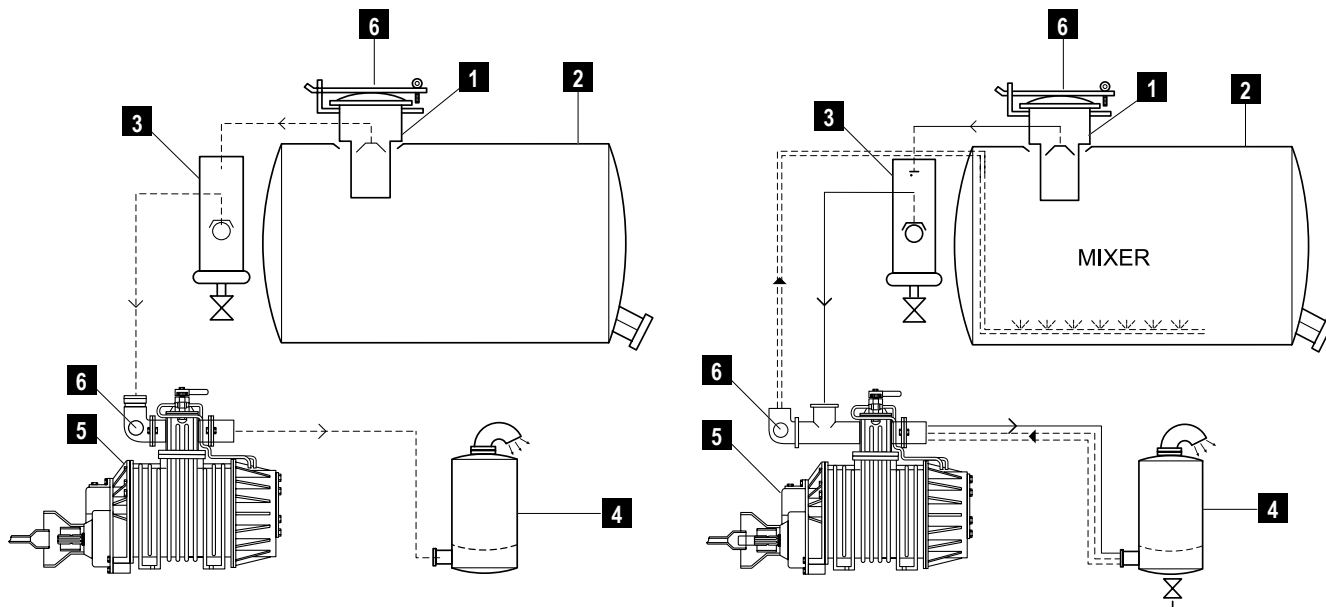
ABMESSUNGEN UND KONFIGURATIONEN PN...HYD - DIMENSIONS ET CONFIGURATIONS PN...HYD


	A	B	C	D	E	F	G	H	I	L	M	N	O	P1	P2
PN 23	548	345	211	14	58.5	90	300	60	148.5	405	160	195	210	½	¾
PN 33	620	381	211	14	64.5	160	301	60	157	420	160	195	210	½	¾
PN 45	727	477.5	265	14	58	140	407.5	60/76/80	151	520	234	270	275	-	-
PN 58	793	513.5	257	14	79.5	190	418.5	60/76/80	143	542.5	234	270	275	1" ¼	1"
PN 84	904	574.5	247	16	70	190	479.5	60/76/80	133	504.5	240	270	275	1" ½	1" ¼
PN 106	976	587	260	16	70	290	457	60/76/80	138	517	240	285	339	-	-
PN 106 SL	970	587	260	16	70	290	457	60/76/80	138	517	240	285	370	-	-

VAKUUM / DRUCKLEITUNG - LIGNE DE VIDE/PRESSION COMPOSANTS

PN - STANDARD / AVEC COLLECTEUR STANDARD

PN - MIT MIXER / AVEC COLLECTEUR MIXER


Vakuu / Druckleitung - Ligne de vide/pression composants

1	Ueberlaufventil - Soupape trop plein	4	Schalldaemfer mit Oelabscheidung - Silencieux / Deshuileur
2	Tank - Cuve	5	Vakuumpumpe PN - Pompe à vide PN
3	Zweite Sicherung - Soupape à siphon	6	Sicherheitsventil - Soupape de surpression

Die Firma Jurop SpA behält sich das Recht vor, ohne Vorankündigung Änderungen vorzunehmen. - La société Jurop SpA se réserve le droit d'apporter des modifications sans aucun préavis. Auf Anfrage liefert die Firma Jurop die o.g. Komponenten. - Sur demande Jurop fournit tous les composants.