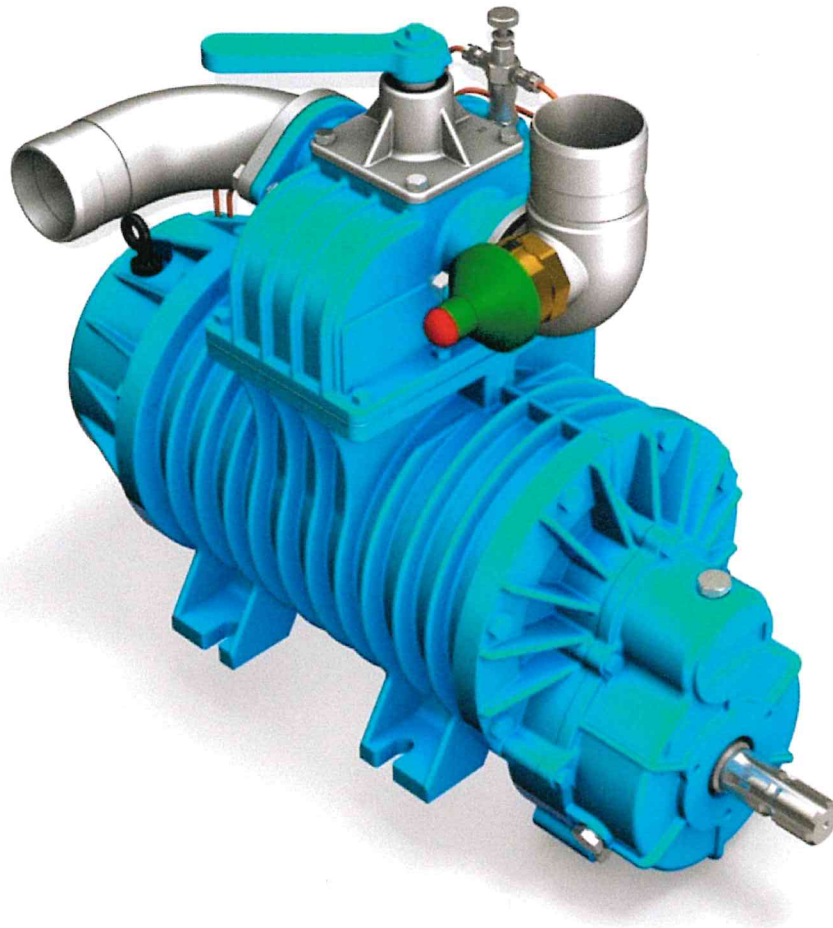


DE

PN



ORIGINALANLEITUNG



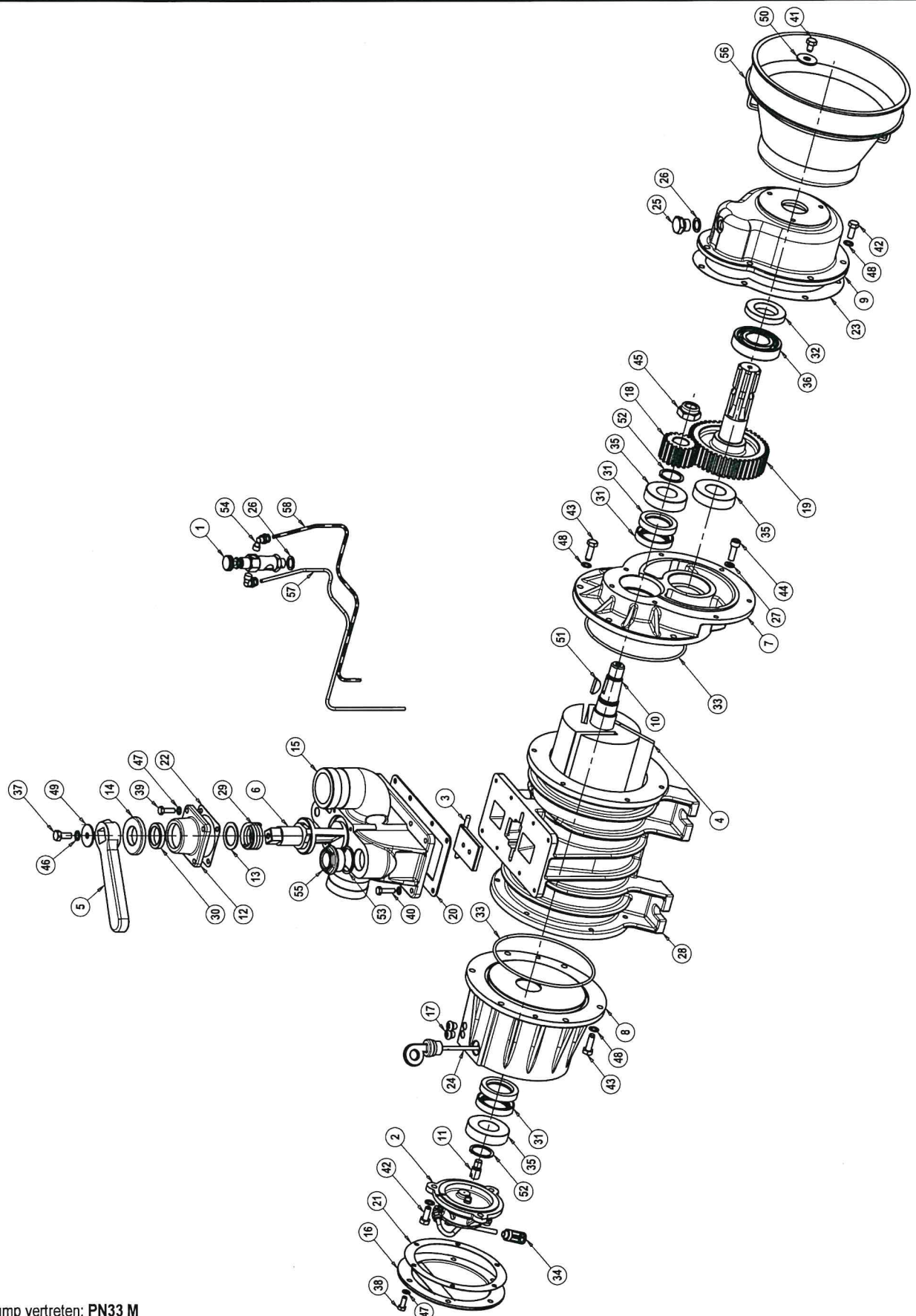
INSTALLATIONS-, GEBRAUCHS- UND WARTUNGSHANDBUCH

Jurop

Rev. 09
11-06-2013

COMPANY WITH QUALITY MANAGEMENT
SYSTEM CERTIFIED BY DNV
= ISO 9001:2008 =

PN 23-33 M



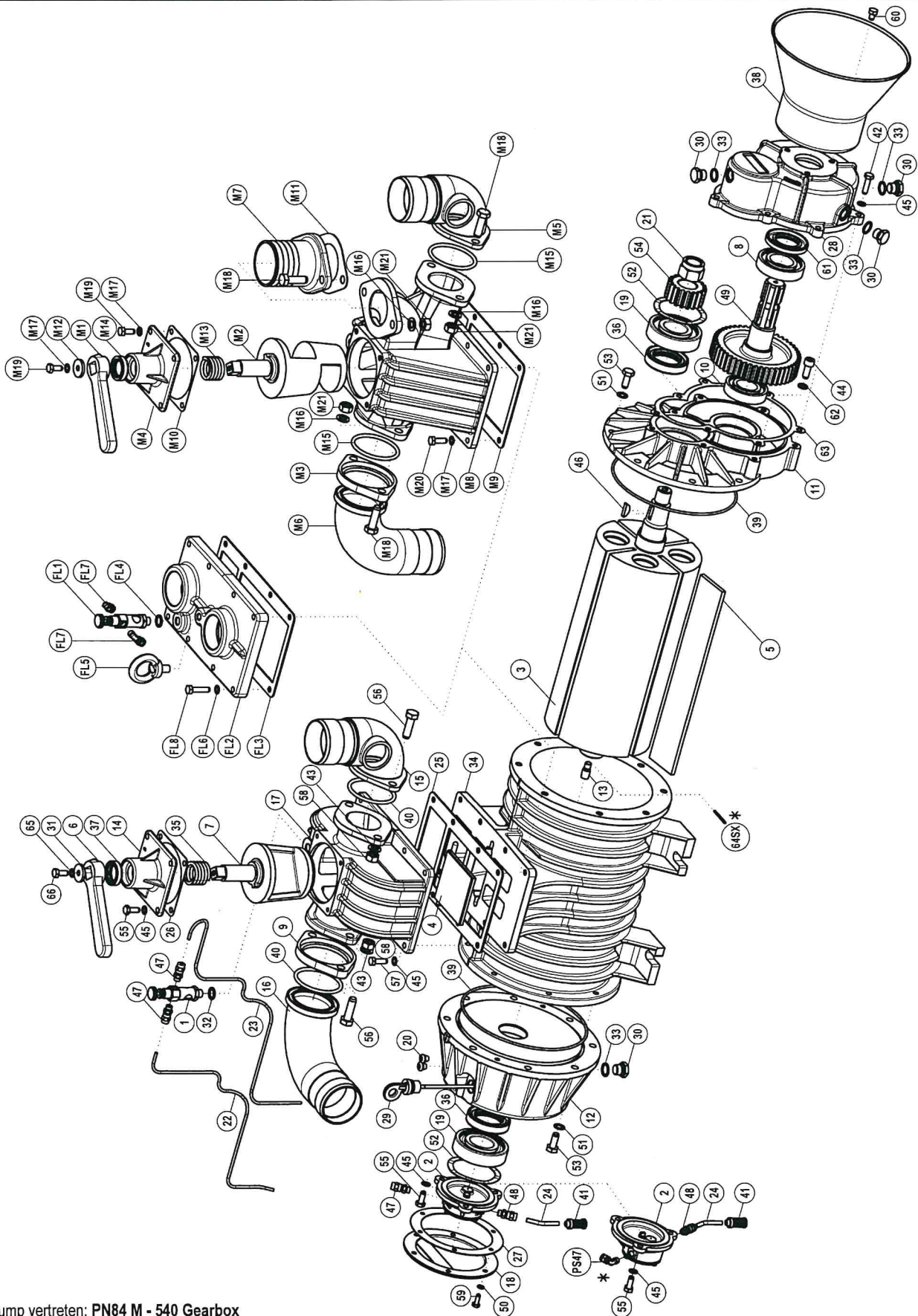
Pump vertreten: PN33 M

Jurop SpA
Via Crosera n° 50
33082 Azzano Decimo, PN (Italia)

PN23-33 M

| Pos. | Code | Beschreibung | Men. | Pos. | Code | Beschreibung | Men. |
|------|------------|------------------------|------|------|------------|-----------------------------|------|
| 1 | 1401200400 | OELER | 1 | 29 | 1691000200 | FEDER | 1 |
| 2 | 1407202300 | OELPUMPE DX PN23-33 | 1 | 30 | 4022200005 | DICHTUNGSRING 37X27X7 | 1 |
| | 1407202400 | OELPUMPE SX PN23-33 | 1 | 31 | 4022200025 | DICHTUNGSRING 55X35X10 | 4 |
| 3 | 1593600100 | KLAPPVENTIL | 1 | 32 | 4022200032 | DICHTUNGSRING 60X35X10 | 1 |
| 4 | 1601600000 | LAMELLE PN23 BK | 3 | 33 | 4022200230 | DICHTUNGSRING OR 4575 | 2 |
| | 1601600100 | LAMELLE PN23 | 3 | 34 | 4022300001 | FILTER NYLON | 1 |
| | 1601600200 | LAMELLE PN33 BK | 3 | 35 | 4023100110 | KUGELLAGER 6206 | 3 |
| | 1601600300 | LAMELLE PN33 | 3 | 36 | 4023100020 | KUGELLAGER 6207 | 1 |
| 5 | 1605500000 | HEBEL | 1 | 37 | 4026100408 | SCHRAUBE M8X20 | 1 |
| 6 | 1608501300 | ABWEISER PN23-33 | 1 | 38 | 4026102704 | SCHRAUBE M6X16 ZINC. | 6 |
| 7 | 1610503900 | FLANSCH PN23-33 | 1 | 39 | 4026102706 | SCHRAUBE M6X20 ZINC. | 4 |
| 8 | 1612501200 | OELGEHAEUSE | 1 | 40 | 4026102707 | SCHRAUBE M6X25 ZINC. | 8 |
| 9 | 1612501300 | GEHSEUGE PN23-33 | 1 | 41 | 4026102802 | SCHRAUBE M8X12 ZINC. | 3 |
| 10 | 1621501600 | ROTOR PN23 DX | 1 | 42 | 4026102806 | SCHRAUBE M8X20 ZINC. | 10 |
| | 1621501700 | ROTOR PN33 DX | 1 | 43 | 4026102807 | SCHRAUBE M8X25 ZINC. | 10 |
| 11 | 1622002600 | PIN | 1 | 44 | 4026121407 | SCHRAUBE M8X25 ZINC. | 2 |
| 12 | 1623500500 | ABSCHLUSSKAPPE PN23-33 | 1 | 45 | 4026305612 | SELBSTSPERR. MUTTER M20X1,5 | 1 |
| 13 | 162409YKB0 | ENFERNUNGSRING | 1 | 46 | 4026350909 | VERZAHNTE SCHEIBE M8 | 1 |
| 14 | 1624202300 | ENFERNUNGSRING | 1 | 47 | 4026351504 | VERZAHNTE SCHEIBE M6 | 18 |
| 15 | 1627501600 | KOPFTEIL PN23-33 | 1 | 48 | 4026351505 | VERZAHNTE SCHEIBE M8 | 20 |
| 16 | 1640100000 | DEOKEL | 1 | 49 | 4026356004 | FLACHE SCHEIBE 8X32 | 1 |
| 17 | 1642600000 | DICHTUNG | 2 | 50 | 4026356010 | FLACHE SCHEIBE 10X30 | 3 |
| 18 | 1651000200 | KUGELRAD PN23-33 | 1 | 51 | 4026500018 | FEDER 6X10 | 1 |
| 19 | 1651000300 | RAD PN23-33 | 1 | 52 | 4026510025 | DICHTUNGSRING SEEGER | 2 |
| 20 | 1680600400 | DICHTUNG | 1 | 53 | 4026702706 | SCHEIBE 1" | 1 |
| 21 | 1680712100 | DICHTUNG | 1 | 54 | 4026706000 | ANSCHLUSS 4X1/8 | 2 |
| 22 | 1680700800 | DICHTUNG | 1 | 55 | 4026904003 | PROPFEN 1" | 1 |
| 23 | 1680700900 | DICHTUNG | 1 | 56 | 4029602806 | DICHTUNG | 1 |
| 24 | 1683600100 | OELSTANDSTANGE | 1 | 57 | 1663014500 | UBERSETZUNGSS PN23 | 1 |
| 25 | 1684000000 | AUSPUFFPROPFEN 3/8 | 2 | | 1663014600 | UBERSETZUNGSS PN33 | 1 |
| 26 | 1685100000 | FLACHE SCHEIBE | 4 | 58 | 1663014300 | UBERSETZUNGSS PN23 | 1 |
| 27 | 1685100800 | FLACHE SCHEIBE | 2 | | 1663014400 | UBERSETZUNGSS PN33 | 1 |
| 28 | 1687502600 | PUMPENGEHAEUSE PN23 | 1 | | | | |
| | 1687502700 | PUMPENGEHAEUSE PN33 | 1 | | | | |

PN 45-58-84 M

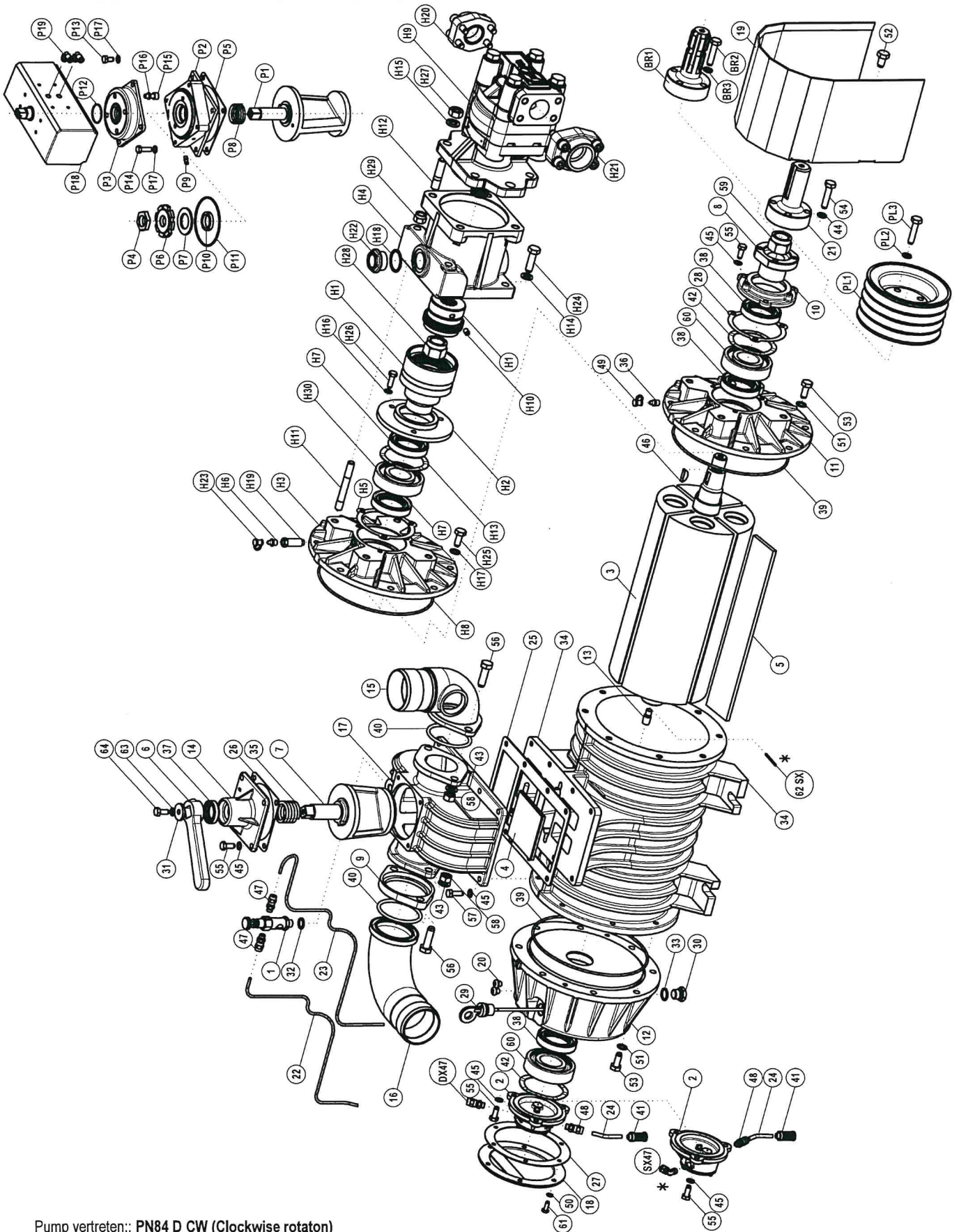


Pump vertreten: PN84 M - 540 Gearbox

PN45-58-84 M

| Pos. | Code | Beschreibung | Men. | Pos. | Code | Beschreibung | Men. |
|---|------------|-------------------------------------|------|---|------------|---|------|
| PN 45-58-84 MIT GETRIEBE 540 UPM | | | | | | | |
| 1 | 1401200400 | TROPFÖLER 2 ANSCHLUESSEN | 1 | 42 | 4026102908 | SCHRAUBE - M8X30 | 7 |
| 2 | 1407200500 | ZAHNRADÖLPUMPE DX | 1 | 43 | 4026350709 | GROWERSCHEIBE M12 | 4 |
| 2A | 1407202100 | ZAHNRADÖLPUMPE SX | 1 | 44 | 4026121808 | ZYL.SCHRAUBE - M10X25 | 2 |
| 3 | 1521500300 | PUMPEROTOR PN 58 | 1 | 45 | 4026351505 | INNEREVERZAHNTE SCHEIBE M8 | 22 |
| | 1521500200 | PUMPEROTOR PN 45 | 1 | 46 | 4026500018 | FEDER 6X10 A DISCO 6606 | 1 |
| | 1521500400 | PUMPEROTOR PN 84 | 1 | PS47 | 4026706000 | ANSCHLUSS UNIV.90 4X1/8 | 1 |
| 4 | 1593600000 | RÜCKSCHLAGVENTIL | 1 | 47 | 4026702000 | ANSCHLUSS UNIV.DIR. 4X1/8 | 1 |
| 5 | 1601600600 | LAMELLE PN 58 BK | 3 | | 4026702000 | ANSCHLUSS UNIV.DIR. 4X1/8 | 3 |
| | 1601600400 | LAMELLE PN 45 BK | 4 | 48 | 4026702004 | ANSCHLUSS UNIV.DIR. 6X1/8 | 1 |
| | 1601600800 | LAMELLE PN 84 BK | 4 | 49 | 1651000000 | RAD PN Z48 | 1 |
| 6 | 1605500000 | PUMPEHEBEL | 1 | 50 | 4026351505 | INNEREVERZAHNTE SCHEIBE M8 | 7 |
| 7 | 1608500000 | PUMPEABWEISER | 1 | 51 | 4026351506 | INNEREVERZAHNTE SCHEIBE M10 | 14 |
| 8 | 4023100030 | KUGELLAGER 40X80X18 6208 | 1 | 52 | 4026300020 | KOMPENSATIONRING | 2 |
| 9 | 1610100000 | AUSPUFFOERDERERFLANSCH | 1 | 53 | 4026102907 | SCHRAUBE - M10X25 | 14 |
| 10 | 4023100020 | KUGELLAGER 35X72X17 6207 | 1 | 54 | 1651000100 | ZAHANTRIEB Z19 | 1 |
| 11 | 1610500000 | GETRIEBEFANSCH | 1 | 55 | 4026102806 | SCHRAUBE - M8X20 | 7 |
| 12 | 1612500300 | OELGEHAUSE | 1 | 56 | 4026103004 | SCHRAUBE - M12X40 | 4 |
| 13 | 1622002600 | OELPUMPEZAPFEN PN | 1 | 57 | 4026102807 | SCHRAUBE - M8X25 | 8 |
| 14 | 1623100000 | ABSCHLUSSKAPPE PUMPE PN | 1 | 58 | 4026308007 | MUTTER M12 | 4 |
| 15 | 1627100100 | SAUGFOERDERER 60 | 1 | 59 | 4026102806 | SCHRAUBE - M6X16 | 7 |
| 15 | 1627100200 | SAUGFOERDERER 76 | 1 | 60 | 4026102802 | SCHRAUBE - M8X12 | 3 |
| 16 | 1627100500 | AUSPUFFOERDERER 76 | 1 | 61 | 4022200040 | DICHTUNGSRING 72X40X10 | 1 |
| 17 | 1627500000 | KOPFTEIL | 1 | 62 | 1685100100 | ALUMINIUMSCHEIBE 10X16X1,5 | 2 |
| 18 | 1640101100 | TANKDECKEL | 1 | 63 | 1680700000 | VORDERE GETRIEBE DICHTUNG PN | 1 |
| 19 | 4023100040 | KUGELLAGER 40X90X23 6308 | 2 | 64SX | 4026414617 | ELASTISCHER STIFT 3X40 (NUR FUER R. P.) | 1 |
| 20 | 1642600000 | GUMMIFOERDEREDECKEL | 2 | 65 | 4026308005 | MUTTER M8 | 1 |
| 21 | 4026305614 | GEFLANSCHTE MUTTER M24X2 | 1 | 66 | 4026135414 | SCHRAUBE REW M8x45 | 1 |
| 22 | 1663014700 | U PN45 MIX LI | 1 | PN MIT GEFLANSCHTEM PUMPENKOPFTEIL | | | |
| | 1663028500 | ÖLLEITUNG FL 45 LI | 1 | FL1 | 1401200400 | TROPFÖLER MIT 2 ANSCHLUESSEN | 1 |
| | 1663005100 | ÖLLEITUNGSTANK AUSPUFFOERDERER PN45 | 1 | FL2 | 1610506400 | FLANSCH | 1 |
| | 1663015100 | ÖLLEITUNGSTANK AUSPUFFOERDERER PN58 | 1 | FL3 | 1680600100 | KOPFTEILDICHTUNG | 1 |
| | 1663022400 | ÖLLEITUNG 58 FL.I | 1 | FL4 | 1685100000 | ALUM. TROPFOELERSCHEIBE 14X20X1.5 | 1 |
| | 1663005200 | ÖLLEITUNG PN 58 LINKSDR. | 1 | FL5 | 4026190001 | RINGMUTTER M12 | 1 |
| | 1663015500 | ÖLLEITUNG PN84 MIX | 1 | FL6 | 4026351505 | INNEREVERZAHNTE SCHEIBE M8 | 8 |
| | 1663022400 | ÖLLEITUNG PN 84 FL. | 1 | FL7 | 4026706000 | ANSCHLUSS UNIV.90[4X1/8 1020 | 2 |
| | 1663005300 | ÖLLEITUNG PN 84 | 1 | FL8 | 4026102801 | SCHRAUBE - M8X35 | 8 |
| 23 | 1663014800 | ÖLLEITUNG PN45 MIXI | 1 | FL9 | 1663022500 | ÖLLEITUNG PN 84 FL. | 1 |
| | 1663028600 | ÖLLEITUNG FL 45 | 1 | FL10 | 1663022400 | ÖLLEITUNG PN 84 FL. | 1 |
| | 1663011800 | ÖLLEITUNG PN 45 | 1 | PN MIT MIXER PUMPEKOPFTEIL | | | |
| | 1663015200 | ÖLLEITUNG PN 58 MIX | 1 | M1 | 1605500000 | PUMPEHEBEL | 1 |
| | 1663022500 | ÖLLEITUNG PN 58 FL. | 1 | M2 | 1608500100 | MIX-ABWEISER | 1 |
| | 1663010400 | ÖLLEITUNG PN 58 | 1 | M3 | 1610100000 | AUSPUFFOERDERER FLANSCH | 1 |
| | 1663015600 | ÖLLEITUNG PN 84 MIX | 1 | M4 | 1623100000 | ABSCHLUSSKAPPE PN | 1 |
| | 1663022500 | ÖLLEITUNG PN 84 FL. | 1 | M5 | 1627100200 | SAUGFOERDERER 76 | 1 |
| | 1663010300 | ÖLLEITUNG PN 84 LINKSDR. | 1 | M6 | 1627100500 | AUSPUFFOERDERER 76 | 1 |
| 24 | 1663010500 | ÖLLEITUNG | 1 | M7 | 1627100700 | SAUGFOERDERER 60 MIX | 1 |
| 25 | 1680600100 | KOPFTEILDICHTUNG | 1 | M7 | 1627100900 | SAUGFOERDERER 80 MIX | 1 |
| 26 | 1680700200 | ABSCHLUSSKAPPEDICHTUNG | 1 | M8 | 1627500100 | KOPFTEIL MIX | 1 |
| 27 | 1680707500 | DICHTUNG | 1 | M9 | 1680600100 | KOPFTEILDICHTUNG | 1 |
| 28 | 1612503100 | GETRIEBEDECKEL PN | 1 | M10 | 1680700200 | ABSCHLUSSKAPPEDICHTUNG | 1 |
| 29 | 1683600300 | ÖLSTANDANZEIGER 200 MM | 1 | M11 | 1680700600 | KOPFTEILDICHTUNG MIX | 1 |
| 29A | 1673004100 | LEVEL ROD SLEEVE | 1 | M12 | 1685002800 | SCHEIBE FE 30X8,5 | 1 |
| 30 | 1684000000 | AUSPUFFPROPFFEN 3/8 | 4 | M13 | 1691000000 | ABWEISERFEDER | 1 |
| 31 | 1685002800 | SCHEIBE FE 30X8,5 | 1 | M14 | 4022200030 | DICHTUNGSRING 41X27X10 NBR | 1 |
| 32 | 1685100000 | ALUM. TROPFOELERSCHEIBE 14X20X1.5 | 1 | M15 | 4022200250 | SIMMERING 6287 | 2 |
| 33 | 1685100200 | ALUMINIUMSCHEIBE 17X22X1,5 | 4 | M16 | 4026350709 | GROWERSCHEIBE M12 | 6 |
| 34 | 1687500300 | PUMPEGEHAUSE PN58 | 1 | M17 | 4026351505 | INNEREVERZAHNTE SCHEIBE M8 | 13 |
| | 1687500200 | PUMPEGEHAUSE PN45 | 1 | M18 | 4026103004 | SCHRAUBE - M12X40 | 6 |
| | 1687500400 | PUMPEGEHAUSE PN84 | 1 | M19 | 4026102806 | SCHRAUBE - M8X20 | 5 |
| 35 | 1691000000 | ABWEISERFEDER | 1 | M20 | 4026102807 | SCHRAUBE - M8X25 | 8 |
| 36 | 4022200110 | DICHTUNGSRING 72X48X15 | 2 | M21 | 4026308007 | MUTTER M12 | 6 |
| 37 | 4022200030 | DICHTUNGSRING 41X27X10 GP NBR | 1 | 22 | 1663014700 | ÖLLEITUNG PN 45 MIX | 1 |
| 37A | 1624202300 | ZWISCHENSTUECK | 1 | 22 | 1663015100 | ÖLLEITUNG PN 58 MIX | 1 |
| 38 | 4029602806 | GELENKWELLESCHUTZVORRICHTUNG | 1 | 22 | 1663015500 | ÖLLEITUNG PN 84 MIX | 1 |
| 39 | 4022200240 | SIMMERING 4825 | 2 | 23 | 1663014800 | ÖLLEITUNG PN 45 MIX | 1 |
| 40 | 4022200250 | SIMMERING 6287 | 2 | 23 | 1663015200 | ÖLLEITUNG PN 58 MIX | 1 |
| 41 | 4022300001 | NYLON FILTER D.6 | 1 | 23 | 1663015600 | ÖLLEITUNG PN 84 MIX | 1 |

PN 45-58-84 D



Pump vertreten: PN84 D CW (Clockwise rotaton)

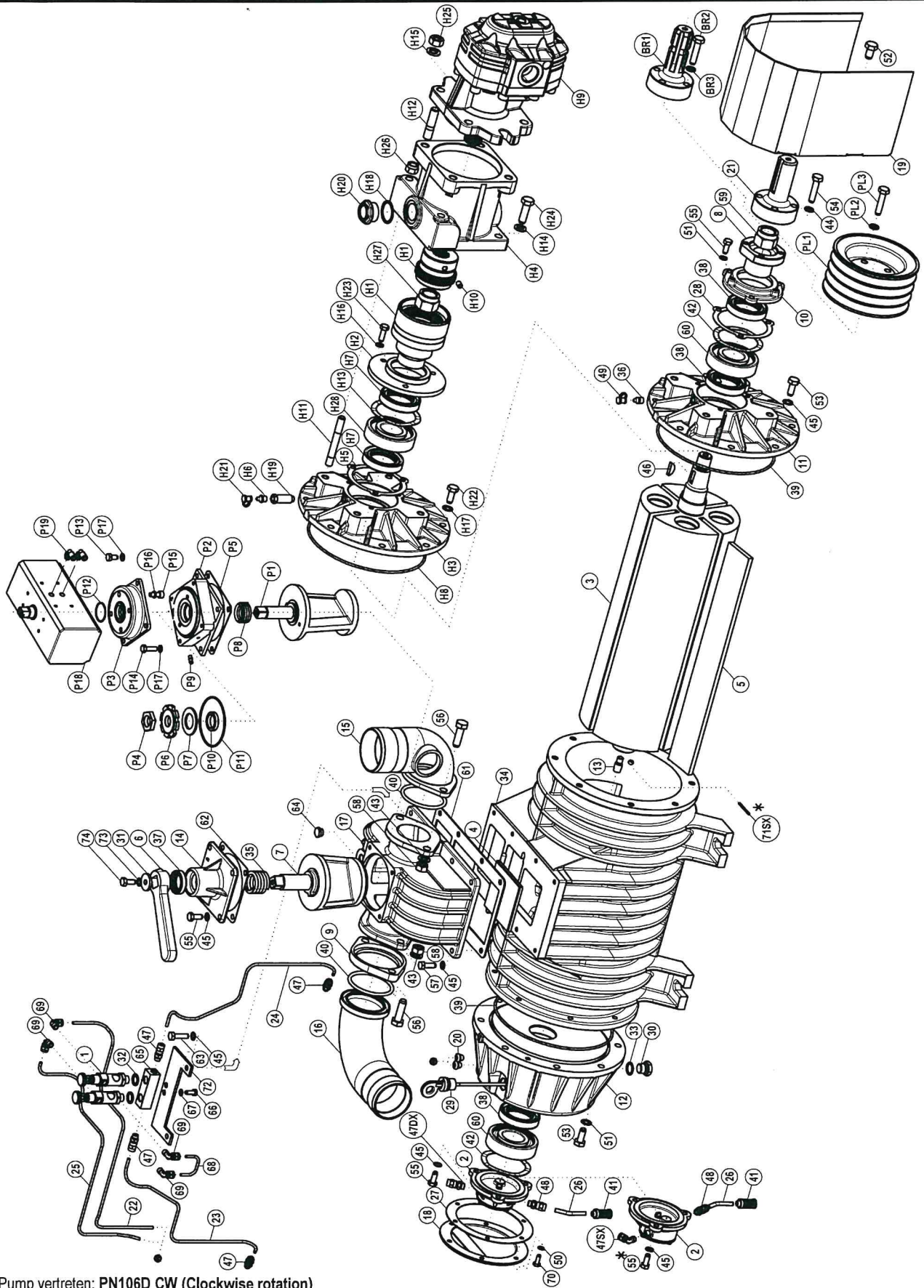
PN45-58-84 D

| Pos. | Code | Beschreibung | Men. | Pos. | Code | Beschreibung | Men. |
|--|------------|---------------------------------|------|---------------------------------|-------------|--------------------------------|------|
| PN 45-58-84 DIREKTANTRIEB MIT GLATTER WELLE | | | | | | | |
| 1 | 1401200400 | TROPFOLER 2 ANSCHLUESSE | 1 | 51 | 4026351506 | INNERVERZAHNTESCHEIBE.M10 | 16 |
| 2 | 1407200500 | ZAHNRADÖLPUMPE DX | 1 | 52 | 4026103000 | SCHRAUBE - M12X20 | 4 |
| 2A | 1407202100 | ZAHNRADÖLPUMPE SX | 1 | 53 | 4026102907 | SCHRAUBE - M10X25 | 16 |
| 3 | 1521500300 | ROTOR PN 58 | 1 | 54 | 4026102911 | SCHRAUBE - M10X45 | 4 |
| | 1521500200 | ROTOR PN 45 | 1 | 55 | 4026102806 | SCHRAUBE - M8X20 | 10 |
| | 1521500400 | ROTOR PN 84 | 1 | 56 | 4026103004 | SCHRAUBE - M12X40 | 4 |
| 4 | 1593600000 | KLAPPVENTIL | 1 | 57 | 4026102807 | SCHRAUBE - M8X25 | 8 |
| 5 | 1601600600 | LAMELLE PN 58 BK | 3 | 58 | 4026308007 | MUTTER M12 | 4 |
| | 1601600400 | LAMELLE PN 45 BK | 4 | 59 | 4026305614 | FLANSCHMUTTER M24X2 | 1 |
| | 1601600800 | LAMELLE PN 84 BK | 4 | 60 | 4023100040 | KUGELLAGER 40X90X23 6308 | 2 |
| 6 | 1605500000 | PUMPEHEBEL | 1 | 61 | 4026102806 | SCHRAUBE M6X16 | 7 |
| 7 | 1608500000 | NORM. PUMPEABWEISER | 1 | 62SX | 4026414617 | STIFT ELASTISCH 3X40 6873 | 1 |
| 8 | 1610006600 | ANTRIEBFLANSCHFLANSCH | 1 | 63 | 4026308005 | MUTTER M8 | 1 |
| 9 | 1610100000 | FLANSCH AUSPUFFOERDERER | 1 | 64 | 4026135414 | SCHRAUBE REW M8x45 | 1 |
| 10 | 1610500400 | FLANSCH PN | 1 | GERAEUMTER WELLE | | | |
| 11 | 1610500500 | FLANSCH PN | 1 | BR1 | 1650004700 | GERAEUMTER WELLE 1" 3/8 | 1 |
| 12 | 1612500300 | OLGEHAEUSE PN | 1 | BR2 | 4026102911 | SCHRAUBE - M10X45 | 4 |
| 13 | 1622002600 | ABSCHLUSSKAPPE ZAHANRADOELPUMPE | 1 | BR3 | 4026350708 | GROWERSCHEIBE M10 | 4 |
| 14 | 1623100000 | ABSCHLUSSKAPPE PUMPE | 1 | RIMENSCHIEBE D-150 | | | |
| 15 | 1627100100 | SAUGFOERDERER 60 | 1 | PL1 | 1653501000 | RIMENSCHIEBE SPB 150X4 | 1 |
| 15 | 1627100200 | SAUGFOERDERER 76 | 1 | PL2 | 4026350708 | GROWERSCHEIBE M10 | 4 |
| 16 | 1627100500 | AUSPUFFOERDERER 76 | 1 | PL3 | 4026102806 | SCHRAUBE M8X20 | 4 |
| 17 | 1627500000 | KOPFTEIL | 1 | PN 45-58-84 HYDR.ANTRIEB | | | |
| 18 | 1640101100 | TANKDECKEL | 1 | H1 | 1470100400 | VERBINDUNG GA 100 | 1 |
| 19 | 1642003000 | PUMPEDICHTUNG | 1 | H2 | 1610005500 | FANSCH HYDR. ANTRIEB | 1 |
| 20 | 1642600000 | GUMMIABDICHTUNG | 2 | H3 | 1610500500 | FLANSCH | 1 |
| 21 | 1650004300 | GLATTE WELLE | 1 | H4 | 1612501400 | HYDR. ANTRIEB -HALTERUNG | 1 |
| 22 | 1663005500 | ÖLLEITUNG PN 45 LINKS | 1 | H5 | 1680700400 | FLANSCHDICHTUNG | 1 |
| | 1663005100 | ÖLLEITUNG PN 45 RECHTS | 1 | H6 | 4022100010 | SCHMIERNIPPEL | 1 |
| | 1663005600 | ÖLLEITUNG PN 58 LINKS | 1 | H7 | 4022200110 | DICHTUNGSRING 72X48X15 | 2 |
| | 1663005200 | ÖLLEITUNG PN 58 RECHTS | 1 | H8 | 4022200240 | SIMMERING 4825 | 1 |
| | 1663005700 | ÖLLEITUNG PN 84 LINKS | 1 | H9 | 4024107009 | HYDROMOTOR | 1 |
| | 1663005300 | ÖLLEITUNG PN 84 RECHTS | 1 | H10 | 4026136005 | SCHRAUBEM8X12 | 1 |
| 23 | 1663011900 | ÖLLEITUNG PN 45 LINKS | 1 | H11 | 4026171211 | BOLZEN. M12X80 | 2 |
| | 1663011800 | ÖLLEITUNG PN 45 RECHTS | 1 | H12 | 4026171304 | BOLZEN M14X40 | 4 |
| | 1663012000 | ÖLLEITUNG PN 58 LINKS | 1 | H13 | 4026300020 | AUSGLEICHSRING | 1 |
| | 1663010400 | ÖLLEITUNG PN 58 RECHTS | 1 | H14 | 4026350709 | GROWERSCHEIBE M12 | 2 |
| | 1663012100 | ÖLLEITUNG PN 84 LINKS | 1 | H15 | 4026350710 | GROWERSCHEIBE M14 | 4 |
| | 1663010300 | ÖLLEITUNG PN 84 RECHTS | 1 | H16 | 4026351505 | VERZAHNTE SCHEIBE.INN. M8 | 3 |
| 24 | 1663010500 | ÖLLEITUNG | 1 | H17 | 4026351506 | VERZAHNTE SCHEIBE.INN. M10 | 8 |
| 25 | 1680600100 | KOPFTEILDICHTUNG | 1 | H18 | 4026359001 | SCHEIBE D.E.40X33,5X1,5 ALLUM. | 1 |
| 26 | 1680700200 | ABSHLUSSKAPPEDICHTUNG | 1 | H19 | 4026705001 | ANSCHLUSS H 36 MM | 1 |
| 27 | 1680707500 | DICHTUNG PN 23 33 | 1 | H20 | 4026711003 | FLANSCH AFS 104G 1"1/4 | 1 |
| 28 | 1680700400 | FLANSCHDICHTUNG | 1 | H21 | 4026711004 | FLANSCH AFS 106G 1"1/2 | 1 |
| 29 | 1683600300 | ÖLSTANDANZEIGER 200 MM | 1 | H22 | 4026904003 | BLIND PROPFFEN 1" VERZINKT | 1 |
| 29A | 1673004100 | LEVEL ROD SLEEVE | 1 | H23 | 4029602700 | PROTEKTION KAPPE SCHMIERNIPPEL | 1 |
| 30 | 1684000000 | ENTLUEFTERPROPFEN 3/8 | 1 | H24 | 4026103004 | SCHRAUBE M12X40 | 2 |
| 31 | 1685002800 | SCHEIBE FE 30X8,5 | 1 | H25 | 4026102907 | SCHRAUBE M10X25 | 8 |
| 32 | 1685100000 | TROPFOELERSCHEIBE AL.14X20X1,5 | 1 | H26 | 4026107110 | SCHRAUBE M8X25 | 3 |
| 33 | 1685100200 | FLACHE SCHEIBE 17X22X1,5 | 1 | H27 | 4026308008 | MUTTER M14 | 4 |
| 34 | 1687500300 | PUMPENGEHAEUSE PN58 | 1 | H28 | 4026305614 | FLANSCH MUTTER M24X2 | 1 |
| | 1687500200 | PUMPENGEHAEUSE PN45 | 1 | H29 | 4026305508 | SELBSPERR.MUTTER M12 | 2 |
| | 1687500400 | PUMPENGEHAEUSE PN84 | 1 | H30 | 4023100040 | KUGELLAGER 40X90X23 6308 | 1 |
| 35 | 1691000000 | ABWEISERFEDER | 1 | PNEUM. KOPFTEIL | | | |
| 36 | 4022100010 | SCHMIERNIPPEL | 1 | P1 | 1608557Z7B0 | ABWEISER FUR DRUCKLUFTANTRIEB | 1 |
| 37 | 4022200030 | DICHTUNGSRING 41X27X10 GP NBR | 1 | P2 | 161258B4B0 | HALTER FUR DRUCKLUFTANTRIEB | 1 |
| 37A | 1624202300 | ZWISCHENSTUECK | 1 | P3 | 1640580QB0 | DRUCKLUFTANTRIEBDECKEL | 1 |
| 38 | 4022200110 | DICHTUNGSRING 72X48X15 | 3 | P4 | 167007ZAB0 | DRUCKLUFTANTRIEBMUTTER | 1 |
| 39 | 4022200240 | SIMMERING 4825 | 2 | P5 | 1680700200 | KOPFTEILDICHTUNG | 1 |
| 40 | 4022200250 | SIMMERING 6287 | 2 | P6 | 168409PQB0 | ABWEISE-REGULIERUNGSNUTMUTTER | 1 |
| 41 | 4022300001 | NYLONFILTER D.6 | 1 | P7 | 168529TFB0 | DRUCKLUFTANTRIEB-ABSTANDSTUECK | 1 |
| 42 | 4026300020 | AUSGLEICHRING | 2 | P8 | 1691000200 | ABWEISER-FEDER | 1 |
| 43 | 4026350609 | GROWERSCHEIBE M12 | 4 | P9 | 4022100100 | FETTBUCHSE M6X1 | 1 |
| 44 | 4026350708 | GROWERSCHEIBE M10 | 4 | P10 | 4022200005 | DICHTRING 37X27X7 STAUBSCHUTZ | 1 |
| 45 | 4026351505 | INNERVERZAHNTESCHEIBE 8 6798 | 18 | P11 | 4022200330 | O-RING 3375 | 1 |
| 46 | 4026500018 | FEDER 6X10 6606 | 1 | P12 | 4022200331 | O-RING 2137 | 1 |
| SX47 | 4026706000 | ANSCHLUSS UNIV. 90 4X1/8 | 1 | P13 | 4026102804 | SCHRAUBETE M8X16 | 4 |
| DX47 | 4026702000 | ANSCHLUSS UNIV. DIR. 4X1/8 | 1 | P14 | 4026102807 | SCHRAUBETE M8X25 | 4 |
| 47 | 4026702000 | ANSCHLUSS UNIV. DIR. 4X1/8 | 3 | P15 | 4026121405 | SCHRAUBETCEI M8X20 | 4 |
| 48 | 4026702004 | ANSCHLUSS UNIV. DIR. 6X1/8 | 1 | P16 | 4026350505 | SCHEIBE GROWER M8 | 4 |
| 49 | 4029602700 | PROTEKTIONAPPESCHMIERNIPPEL | 1 | P17 | 4026351505 | VERZAHNTE SCHEIBE INT. M8 | 8 |
| 50 | 4026351505 | INNERVERZAHNTESCHEIBE M8 | 7 | P18 | 4027100405 | DRUCKLUFTANTRIEB | 1 |
| | | | | P19 | 4027421206 | SCHNELLKUPPLUNG R15 6XG1/8 | 2 |

PN106 M

| Pos. | Code | Beschreibung | Men. | Pos. | Code | Beschreibung | Men. |
|------------------------------------|------------|-------------------------------|------|--|------------|------------------------------------|------|
| PN 106 MIT GETRIEBE 540 UPM | | | | 48 | 4026702004 | ANSCHLUSS UNIV.DIR. 6X1/8 | 1 |
| 1 | 1401200400 | TROPFOLER MIT2 ANSCHLÜSSEN | 2 | 49 | 1680700000 | VORDEREOELGHEAUSEDICHTUNG PN | 1 |
| 2 | 1407200500 | ZAHNRADÖLPUMPE DX | 1 | 50 | 4026351505 | INNEREVERZAHNTE SCHEIBE M8 | 7 |
| 2A | 1407202100 | ZAHNRADÖLPUMPE SX | 1 | 51 | 4026351506 | INNEREVERZAHNTE SCHEIBE M10 | 14 |
| 3 | 1521500500 | PUMPEROTOR PN106 | 1 | 52 | 1680700200 | ABSCHLUSSKAPPE DICHTUNG PN | 1 |
| 4 | 1593600000 | KLAPPVENTIL PN | 1 | 53 | 4026102907 | SCHRAUBE - M10X25 | 14 |
| 5 | 1601601000 | LAMELLE PN 106 BK | 4 | 54 | 4023100020 | KUGELLAGER 35X72X17 6207 | 1 |
| 6 | 1605500000 | PUMPEHEBEL | 1 | 55 | 4026102806 | SCHRAUBE - M8X20 | 7 |
| 7 | 1608500000 | ABWEISERPUMPE | 1 | 56 | 4026103004 | SCHRAUBE - M12X40 | 4 |
| 8 | 4026102407 | SCHRAUBE - M6X16 | 7 | 57 | 4026102807 | SCHRAUBE - M8X25 | 6 |
| 9 | 1610100000 | AUSPUFFOERDERER FLANSCH | 1 | 58 | 4026308007 | MUTTER M12 | 4 |
| 10 | 4026102802 | SCHRAUBE - M8X12 | 3 | 59 | 4026305614 | GEFLANSCHTE MUTTER M24X2 | 1 |
| 11 | 4026500018 | FEDER 6X10 A DISCO 6606 | 1 | 60 | 4023100040 | KUGELLAGER 40X90X23 6308 | 2 |
| 12 | 1612500300 | OELGEHAEUSE PN | 1 | 61 | 4026905002 | SECHKANITIG-VERZINKTER PROPFEN 1/4 | 1 |
| 13 | 1622002600 | ÖELPUMPEMITNEHMER | 1 | 62 | 1608100000 | ÖLVERTEILER | 1 |
| 14 | 1623100000 | PUMPEABSCHLUSSKAPPE | 1 | 63 | 4022200040 | DICHTUNGRING 72X40X10 | 1 |
| 15 | 1627100300 | SAUGFÖRDERER 80 | 1 | 64 | 4026102704 | SCHRAUBE - M6X16 | 2 |
| 16 | 1627100500 | AUSPUFFÖRDERER 76 | 1 | 65 | 4022200110 | DICHTUNGRING 72X48X15 | 2 |
| 17 | 1627500000 | PUMPENKOPFTEIL | 1 | 66 | 1663011000 | ÖLLEITUNG PN106 | 1 |
| 18 | 1640101100 | TANKDECKEL | 1 | 67 | 4026706000 | ANSCHLUSS UNIV.90 4X1/8 | 5 |
| 19 | 1610500000 | GETRIEBEFLANSCH PN | 1 | 68 | 4023100030 | KUGELLAGER 40X80X18 6208 | 1 |
| 20 | 1642600000 | GUMMISCHUTZ | 2 | 69 | 4026120505 | SECHSKANTKOPFSCHRAUBE - M10X25 | 2 |
| 21 | 1612503100 | GETRIEBEGEHÄUSE PN | 1 | 70 | 4026107111 | SCHRAUBE - M8 X 30 | 9 |
| 22 | 1663018600 | ÖLLEITUNG DX | 1 | 71SX | 4026414617 | ELASTISCHER STIFT 3x40 | 1 |
| | 1663018500 | ÖLLEITUNG SX | 1 | 72 | 1681100100 | ALLUMINIUM PLATTE PN 106 | 1 |
| 23 | 1663018500 | ÖLLEITUNG DX | 1 | 73 | 4026308005 | MUTTER M8 | 1 |
| | 1663018600 | ÖLLEITUNG SX | 1 | 74 | 4026135414 | SCHRAUBE REW M8x45 | 1 |
| 24 | 1663025200 | ÖLLEITUNG DX | 1 | PN106 MIT GEFLANSCHTEM KOPFTEIL | | | |
| | 1663018700 | ÖLLEITUNG SX | 1 | FL1 | 1610506400 | FLANSCH FL PN 106 | 1 |
| 25 | 1663025100 | ÖLLEITUNG DX | 1 | FL2 | 1680600100 | KOPFTEILDICHTUNG | 1 |
| | 1663018400 | ÖLLEITUNG SX | 1 | FL3 | 4026190001 | RINGMUTTER M12 | 1 |
| 26 | 1663010500 | ÖLLEITUNG | 1 | FL4 | 4026350909 | INNEREVERZAHNTE SCHEIBE M8 | 8 |
| 27 | 1680700300 | DICHTUNG | 1 | FL5 | 4026102801 | SCHRAUBE - M8X35 | 8 |
| 28 | 4029602806 | GELENKWELLESCHUTZ | 1 | FL6 | 4026905002 | SECHKANT- VERZINKTER PROPFEN M | 1 |
| 29 | 1683600300 | ÖLSTANDANZEIGER 200 MM | 1 | PN PUMPEKOPFTEIL MIX | | | |
| 29A | 1673004100 | LEVEL ROD SLEEVE | 1 | M1 | 1605500000 | PUMPEHEBEL PN | 1 |
| 30 | 1684000000 | ABFLUSSPROPFEN 3/8 | 4 | M2 | 1608500100 | PUMPEABWEISER MIX | 1 |
| 31 | 1685002800 | SCHEIBE FE 30X8,5 | 1 | M3 | 1610100000 | AUSPUFFOERDERER FLANSCH . | 1 |
| 32 | 1685100000 | ALUM. OELER SCHEIBE 14X20X1,5 | 2 | M4 | 1623100000 | ABSCHLUSSKAPPE PUMPE PN | 1 |
| 33 | 1685100200 | AUMINIUMSCHEIBE 17X22X1,5 | 4 | M5 | 1627100200 | SAUGFÖRDERER 76 | 1 |
| 34 | 1687500500 | PUMPEGEHAUSE PN106 | 1 | M6 | 1627100500 | AUSPUFFÖRDERER 76 | 1 |
| 35 | 1691000000 | ABWEISERFEDER | 1 | M7 | 1627100800 | SAUGFÖRDERER. 80 MIX | 1 |
| 36 | 1651000000 | RAD PN Z48 | 1 | M8 | 1627500100 | PUMPEKOPFTEIL MIX | 1 |
| 37 | 4022200030 | DICHTUNGRING 41X27X10 | 1 | M9 | 1680600100 | KOPFTEILDICHTUNG | 1 |
| 37A | 1624202300 | ZWISCHENSTUECK | 1 | M10 | 1680700200 | ABSCHLUSSKAPPE DICHTUNG PN | 1 |
| 38 | 1651000100 | RITZEL PNZ19 | 1 | M11 | 1680700600 | DICHTUNG MIX | 1 |
| 39 | 4022200240 | SIMMERING 4825 | 2 | M12 | 1685002800 | SCHEIBE FE 30X8,5 | 1 |
| 40 | 4022200250 | SIMMERING 6287 | 2 | M13 | 1691000000 | ABWEISERFEDER | 1 |
| 41 | 4022300001 | NYLON FILTER | 1 | M14 | 4022200030 | DICHTUNGRING 41X27X10 NBR | 1 |
| 42 | 4026300020 | AUSGLEICHRING | 2 | M15 | 4022200250 | SIMMERING 6287 | 2 |
| 43 | 4026350709 | GROWERSCHEIBE M12 | 4 | M16 | 4026350609 | GROWERSCHRAUBE M12 | 6 |
| 44 | 1680600100 | KOPFTEILDICHTUNG | 1 | M17 | 4026350909 | INNEREVERZAHNTE SCHEIBE M8 | 13 |
| 45 | 4026351505 | INNEREVERZAHNTE SCHEIBE M8 | 22 | M18 | 4026103004 | SCHRAUBE - M12X408 | 6 |
| 46 | 1685100100 | ALUMINIUMSCHEIBE 10X16X1,5 | 2 | M19 | 4026107108 | SCHRAUBE - M8X20 | 5 |
| DX47 | 4026702000 | ANSCHLUSS UNIV.DIR. 4X1/8 | 4 | M20 | 4026107110 | SCHRAUBE - M8X25 | 6 |
| 47 | 4026702000 | ANSCHLUSS UNIV.DIR. 4X1/8 | 3 | M21 | 4026308007 | MUTTER M12 | 6 |

PN 106 D


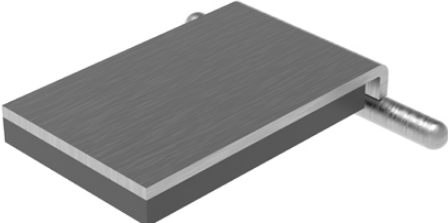
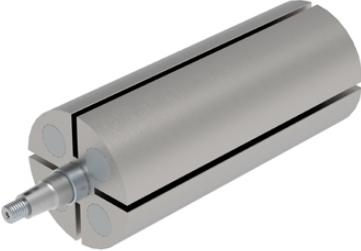
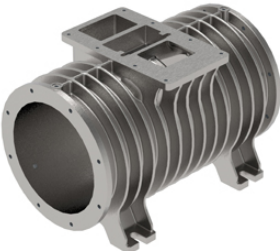




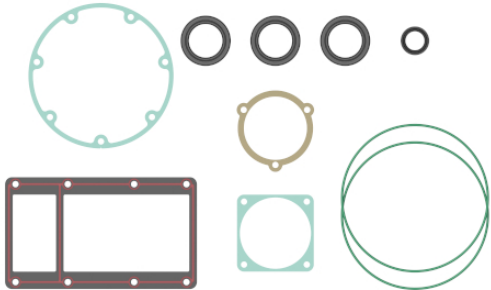
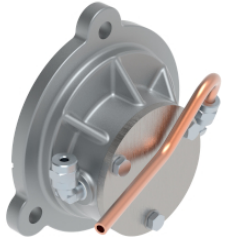
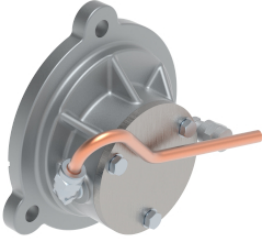
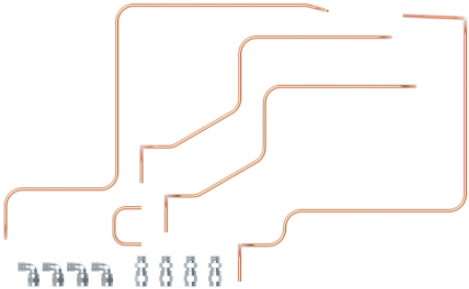
Pump vertreten: PN106D CW (Clockwise rotation)

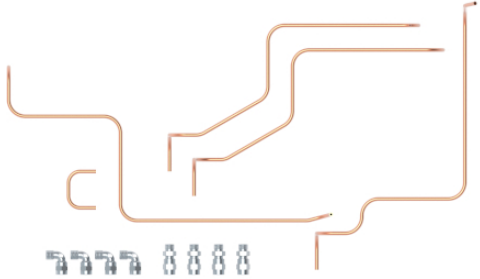




PN106 D

| Pos. | Code | Beschreibung | Men. | Pos. | Code | Beschreibung | Men. |
|--|------------|-----------------------------------|------|--------------------------------------|-------------|------------------------------------|------|
| PN106 DIREKTANTRIEB MIT GLATTER WELLE | | | | | | | |
| 1 | 1401200400 | TROPFÖLER MIT 2 ANSCHLUESSEN | 2 | 62 | 1680700200 | ABSCHLUSSKAPPEDICHTUNG PN | 1 |
| 2 | 1407200500 | ZAHNRADÖLPUMPE DX | 1 | 63 | 4026102808 | SCHRAUBE - M8X30 | 2 |
| 2A | 1407202100 | ZAHNRADÖLPUMPE SX | 1 | 64 | 4026905002 | VERZINKT SECHKANTIGER PROPFEN.1/4 | 1 |
| 3 | 1521500500 | PUMPEROTOR PN106 | 1 | 65 | 1608100000 | ÖLVERTEILER | 1 |
| 4 | 1593600000 | RUECKKLAPPVENTIL PN | 1 | 66 | 4026102704 | SCHRAUBE - M6X16 | 2 |
| 5 | 1601601000 | LAMELLE PN 106 BK | 4 | 67 | 4026351504 | INNEREVERZAHNTE SCHEIBE M6 | 2 |
| 6 | 1605500000 | PUMPEHEBEL PN | 1 | 68 | 1663011000 | TROPFOELERANSCHLUSS PN106 | 1 |
| 7 | 1608500000 | ABWEISERPUMPE | 1 | 69 | 4026706000 | ANSCHLUSS UNIV.90°4X1/8 | 4 |
| 8 | 1610006600 | DIREKTANTRIEBFLANSCH | 1 | 70 | 4026102704 | SCHRAUBE - M6X16 | 7 |
| 9 | 1610100000 | AUSPUFFOERDERERFLANSCH | 1 | 71SX | 4026414617 | ELASTISCHER STIFT 3X40 6873 | 1 |
| 10 | 1610500400 | FLANSCH PN | 1 | 72 | 1681100100 | ALUM. HALTER PLAETTCHEN PN106 | 1 |
| 11 | 1610500500 | FLANSCH PN | 1 | 73 | 4026308005 | MUTTER M8 | 1 |
| 12 | 1612500300 | OELGEHAEUSE PN | 1 | 74 | 4026135414 | SCHRAUBE REW M8x45 | 1 |
| 13 | 1622002600 | OELPUMPEUBERTRAGUNGSZAPFEN PN | 1 | PN106 HYDRAULISCH UBERTRAGUNG | | | |
| 14 | 1623100000 | ABSCHLUSSKAPPE PUMPE PN | 1 | H1 | 1470100400 | VERBINDUNG GA 100 | 1 |
| 15 | 1627100300 | SAUGFOERDERER 80 | 1 | H2 | 1610005500 | FLANSCH HDR. ANTRIEB | 1 |
| 16 | 1627100500 | AUSPUFFOERDERER 76 | 1 | H3 | 1610500500 | FLANSCH DIREKTANTRIEB PN | 1 |
| 17 | 1627500000 | PUMPEKOPFTEIL | 1 | H4 | 1612501400 | L135 HYR.GEHAEUSE | 1 |
| 18 | 1640101100 | ÖLTANKDECKEL | 1 | H5 | 1680700400 | GEFLANSCHTE DICHTUNG PN | 1 |
| 19 | 1642003000 | PUMPEPUMPE | 1 | H6 | 4022100010 | KUGELFORMINGSCHMIERNIPPEL M10X1 | 1 |
| 20 | 1642600000 | GUMMILEITUNGSSCHUTZ | 2 | H7 | 4022200110 | DICHTUNGSRING 72X48X15 | 2 |
| 21 | 1650004300 | GLATTE WELLE | 1 | H8 | 4022200240 | SIMMERING 4825 | 1 |
| 22 | 1663025200 | PN 106 ÖLLEITUNG DX | 1 | H9 | 4024107001 | HYDROMOTOR FM 40.73 72,09 CC | 1 |
| 22 | 1663018700 | PN 106 ÖLLEITUNG SX | 1 | H10 | 4026136005 | SCHRAUBE 12,9 M8X12 | 1 |
| 23 | 1663018500 | PN 106 ÖLLEITUNG DX | 1 | H11 | 4026171211 | BOLZEN 8,8 M12X80 | 2 |
| 23 | 1663018600 | PN 106 ÖLLEITUNG SX | 1 | H12 | 4026171304 | BOLZEN 8,8 M14X40 | 4 |
| 24 | 1663018600 | PN 106 ÖLLEITUNG DX | 1 | H13 | 4026300020 | AUSGLEICHRING | 1 |
| 24 | 1663018500 | PN 106 ÖLLEITUNG SX | 1 | H14 | 4026350709 | GROWERSCHRAUBE M12 | 2 |
| 25 | 1663025100 | PN 106 ÖLLEITUNG DX | 1 | H15 | 4026350710 | GROWERSCHRAUBE M14 | 4 |
| 25 | 1663018400 | PN 106 ÖLLEITUNG SX | 1 | H16 | 4026351505 | INNEREVERZAHNTE SCHEIBE M8 | 3 |
| 26 | 1663010500 | PN 106 ÖLLEITUNG | 1 | H17 | 4026351506 | INNEREVERZAHNTE SCHEIBE M10 | 8 |
| 27 | 1680707500 | DICHTUNG | 1 | H18 | 4026359001 | SCHEIBE D.E.40X33,5X1,5 ALLUM. | 1 |
| 28 | 1680700400 | GEFLANSCHTE DICHTUNG PN | 1 | H19 | 4026705001 | ANSCHLUSS H 36 MM | 1 |
| 29 | 1683600300 | ÖLSTANDANZEIGER 200 MM | 1 | H20 | 4026904003 | BLINDPROPFEN 1" VERZINKT | 1 |
| 29A | 1673004100 | LEVEL ROD SLEEVE | 1 | H21 | 4029602700 | SCHUTZKAPPE SCHMIERNIPPEL | 1 |
| 30 | 1684000000 | SAUGPROPFEN 3/8 | 1 | H22 | 4026102907 | SCHRAUBE - M10X25 | 8 |
| 31 | 1685002800 | SCHEIBE FE 30X8,5 | 1 | H23 | 4026102807 | SCHRAUBE - M8X25 | 3 |
| 32 | 1685100000 | ALUMINIUM OELERSCHEIBE 14X20X1,5 | 2 | H24 | 4026103004 | SCHRAUBE - M12X40 | 2 |
| 33 | 1685100200 | ALUMINIUMSCHEIBE 17X22X1,5 | 1 | H25 | 4026308008 | MUTTER M14 | 4 |
| 34 | 1687500500 | GEHAUSE PN106 | 1 | H26 | 4026305508 | SECHSECKIG SELBSTSPERRIGE.MUT. M12 | 2 |
| 35 | 1691000000 | ABWEISERFEDER | 1 | H27 | 4026305614 | GEFLANSCHTMUTTER M24X2 | 1 |
| 36 | 4022100010 | KUGELFORMING SCHMIERNIPPEL. M10X1 | 1 | H28 | 4023100040 | KUGELLAGER 40X90X23 6308 | 1 |
| 37 | 4022200030 | DICHTUNGSRING 41X27X10 GP NBR | 1 | PN MIT GERÄUMTER WELLE | | | |
| 37A | 1624202300 | ZWISCHENSTUECK | 1 | BR1 | 1650004700 | GERÄUMTE WELLE 1" 3/8 | 1 |
| 38 | 4022200110 | DICHTUNGSRING 72X48X15 | 3 | BR2 | 4026102911 | SCHRAUBE - M10X45 | 4 |
| 39 | 4022200240 | SIMMERING 4825 | 2 | BR3 | 4026350708 | VERZINKT- GROWERSCHRAUBE M10 | 4 |
| 40 | 4022200250 | SIMMERING 6287 | 2 | RIEMENSCHLEIBE DN 150 | | | |
| 41 | 4022300001 | NYLON FILTER D.6 | 1 | PL1 | 1653501000 | RIEMENSCHLEIBE SPB 150X4 G. | 1 |
| 42 | 4026300020 | AUSGLEICHRING | 2 | PL2 | 4026350708 | VERZINKT-GROWERSCHRAUBE M10 | 4 |
| 43 | 4026350609 | GROWERSCHRAUBE M12 | 4 | PL3 | 4026102806 | SCHRAUBE - M8X20 | 4 |
| 44 | 4026350708 | GROWERSCHRAUBE M10 | 4 | PNEUM. KOPFTEIL | | | |
| 45 | 4026350909 | INNEREVERZAHNTE SCHEIBE M8 | 18 | P1 | 160855727B0 | ABWEISER FÜR DRUCKLUFTANTRIEB | 1 |
| 46 | 4026500018 | FEDER 6X10 6606 | 1 | P2 | 161258B4B0 | HALTER FÜR DRUCKLUFTANTRIEB | 1 |
| 47SX | 4026702004 | ANSCHLUSS UNIV.DIR. 6X1/8 | 1 | P3 | 1640580QB0 | DRUCKLUFTANTRIEBDECKEL | 1 |
| 47DX | 4026702000 | ANSCHLUSS UNIV.DIR. 4X1/8 | 1 | P4 | 167007ZAB0 | DRUCKLUFTANTRIEBMUTTER | 1 |
| 47 | 4026702000 | ANSCHLUSS UNIV.DIR. 4X1/8 | 3 | P5 | 1680700200 | KOPFTEILDICHTUNG | 1 |
| 48 | 4026702004 | ANSCHLUSS UNIV.DIR. 6X1/8 | 1 | P6 | 168409PQB0 | ABWEISE-REGULIERUNGSNUTMUTTER | 1 |
| 49 | 4029602700 | SCHUTZKAPPESCHMIERNIPPEL | 1 | P7 | 168529TFB0 | DRUCKLUFTANTRIEB-ABSTANDSTÜCK | 1 |
| 50 | 4026351505 | INNEREVERZAHNTE SCHEIBE M8 | 7 | P8 | 1691000200 | ABWEISER-FEDER | 1 |
| 51 | 4026351506 | INNEREVERZAHNTE SCHEIBE M10 | 16 | P9 | 4022100100 | FETTBUCHSE M6X1 | 1 |
| 52 | 4026103000 | SCHRAUBE - M12X20 | 4 | P10 | 4022200005 | DICHTRING 37X27X7 STAUBSCHUTZ | 1 |
| 53 | 4026102907 | SCHRAUBE - M10X25 | 16 | P11 | 4022200330 | O-RING 3375 | 1 |
| 54 | 4026102911 | SCHRAUBE - M10X45 | 4 | P12 | 4022200331 | O-RING 2137 | 1 |
| 55 | 4026102806 | SCHRAUBE - M8X20 | 10 | P13 | 4026102804 | SCHRAUBETE M8X16 | 4 |
| 56 | 4026103004 | SCHRAUBE - M12X40 | 4 | P14 | 4026102807 | SCHRAUBETE M8X25 | 4 |
| 57 | 4026102807 | SCHRAUBE - M8X25 | 6 | P15 | 4026121405 | SCHRAUBETEI M8X20 | 4 |
| 58 | 4026308007 | MUTTER M12 | 4 | P16 | 4026350505 | SCHEIBE GROWER M8 | 4 |
| 59 | 4026305614 | GEFLANSCHTE MUTTER M24X2 | 1 | P17 | 4026351505 | VERZAHNTE SCHEIBE INT. M8 | 8 |
| 60 | 4023100040 | KUGERLLAGER 40X90X23 6308 | 2 | P18 | 4027100405 | DRUCKLUFTANTRIEB | 1 |
| 61 | 1680600100 | KOPFTEILDICHTUNG | 1 | P19 | 4027421206 | SCHNELLKUPPLUNG R15 6XG1/8 | 2 |



| Code | Beschreibung | Menge | Technischen daten | Vorschau |
|------------|---------------------|-------|-------------------|---|
| 1601601000 | SCHIEBER (BAKELITE) | 4 | |  |
| 1593600000 | RUCKSCHLAGVENTIL | 1 | |  |
| 1521500500 | ROTOR | 1 | |  |
| 1687500500 | GEHÄUSE | 1 | |  |
| 4023100040 | LAGER 6308 | 2 | |  |

| Code | Beschreibung | Menge | Technischen daten | Vorschau |
|------------|-----------------------------------|-------|----------------------|---|
| 4026300020 | AUSGLEICHRING | 2 | |  |
| 1892001000 | DICHTUNGSSATZ | 1 | |  |
| 1407200500 | ZAHNRADÖLPUMPE RECHT | 1 | |  |
| 1407202100 | ZAHNRADÖLPUMPE LINKS | 1 | |  |
| 18820496E0 | ÖLERLEITUNG UND ANSCHLUSS (RE) | 1 | |  |

| Code | Beschreibung | Menge | Technischen daten | Vorschau |
|------------|------------------------------------|-------|----------------------|---|
| 18820497E0 | ÖLERLEITUNG UND ANSCHLUSS (LI) | 1 | |  |
| 1852104800 | LUFTFÖRDERERSATZ DREHBAR Ø76 | 1 | |  |
| 18521024E0 | LUFTFÖRDERERSATZ DREHBAR Ø80 | 1 | |  |
| 18521056E0 | LUFTFÖRDERERSATZ SAUGSEITE FIX Ø60 | 1 | : |  |
| 18521057E0 | LUFTFÖRDERERSATZ SAUGSEITE FIX Ø76 | 1 | : |  |

| Code | Beschreibung | Menge | Technischen daten | Vorschau |
|------------|---------------------------------------|-------|---|---|
| 1852104700 | LUFTFÖRDERERSATZ SAUGSEITE FIX Ø80 | 1 | |  |
| 1627100700 | SAUGFOERDERER Ø60 MIX | 1 | |  |
| 1627100900 | SAUGFOERDERER Ø80 MIX | 1 | |  |
| 18521026E0 | FÖRDERER MIT ÖFFNUNG SICHERHEITSVENIL | 1 | |  |
| 185219N7B0 | V | 1 |  |  |

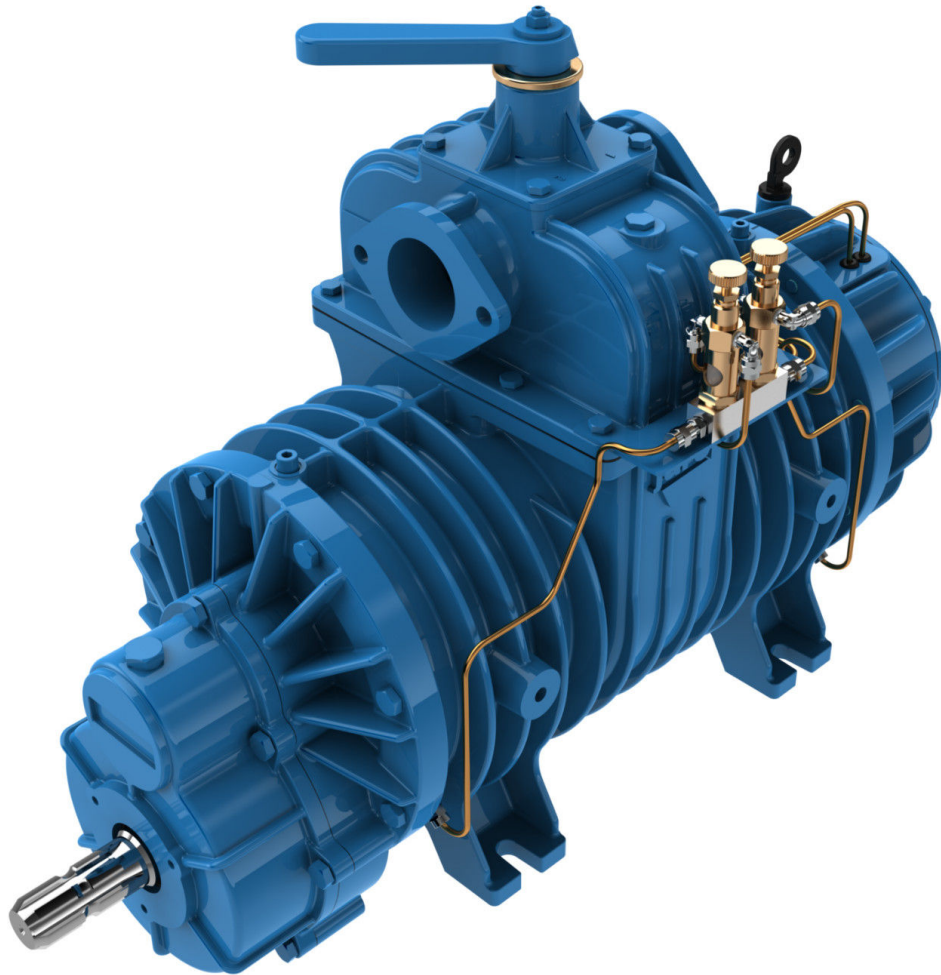
| Code | Beschreibung | Menge | Technischen daten | Vorschau |
|------------|--------------------------|-------|---|---|
| 1852111800 | KIT FLANSCH NPT 2 | 1 | |  |
| 1845002710 | SAUGSCHÄCHTE | 1 |  |  |
| 1845000100 | SAUGSCHACHT MIT FEDERUNG | 1 |  |  |
| 1844000700 | VERTIKALER ABSCHIEDER | 1 |  |  |
| 15470D2CB0 | SCHALLDÄMPFER | 1 |  |  |

| Code | Beschreibung | Menge | Technischen daten | Vorschau |
|------------|-----------------------------------|-------|-------------------|---|
| 4027400202 | HOCHSTDRUCKREGELVENTIL 2 | 1 | |  |
| 4027400600 | VAKUUMUNTERBRECHUNGSVENTIL 1 | 1 | |  |
| 14302034E0 | ABWEISER MIT HYDRAULISCHERANTRIEB | 1 | |  |
| 143027YZB0 | ABWEISER MIT PNEUMATIKANTRIEB | 1 | |  |

DE

FR

PN



PUMPEN / POMPES

**Luftgekühlte Vakuum –
Rotations Kompressoren**

***Pompes à vide refroidies par
air***

Jurop

COMPANY WITH
QUALITY SYSTEM
CERTIFIED BY DNV GL
= ISO 9001 =

HAUPTMERKMALE - CHARACTERISTIQUES

Luftgekühltem Vakuum-Rotations-Kompressor. Bakelit-Schieber. - *Pompe à vide rotative à palettes glissantes refroidie à air. Palettes en bakélite.*

Druckschmierung. Automatische Ölung mit Zahnrad externer liegende Dosierpumpe und Seitenöltank (PN106 SL). - *Lubrification forcée. Lubrification automatique avec pompe doseuse volumétrique. Réservoir d'huile latéral (PN106 SL).*

Rohre und Anschlüsse aus kupfer. Forderer aus Alu. - *Tuyauteries et raccords en cuivre. Convoyeurs en aluminium.*

4-Wege Abweiser. - *Déviateur vide/pression à 4 voies.*

Rückschlagventil. - *Clapet anti-retour.*

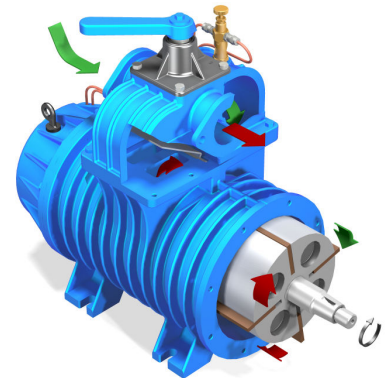
Auf Anfrage mit Flansche zur Verfügung (FL). - *Disponible avec flasque (FL).*

Betrieb - *Transmission:*

- Direkter Betrieb mit glatter Welle - *Transmission directe avec axe lisse.*
- Direkter Betrieb mit geräumte Welle ASAE 1 3/8 - *Transmission directe avec axe broche ASAE 1 3/8.*
- Antrieb mit Übersetzungsgetriebe (ASAE 1 3/8 geräumte Welle) - *Transmission avec multiplicateur (axe broche ASAE 1 3/8).*
- Riemenantrieb - *Transmission avec courroie.*

Auf Anfrage mit - *Sur demande avec:*

- Hitzebeständige Schieber - *Palettes résistantes à la chaleur.*
- 5-Wege Abweiser "Typ Mixer" - *Déviateur type "Mixer", à 5 voies.*
- Electro-oder-hydraulik-oder Hilfsmotorantrieb - *Entraînement électrique, hydraulique ou moteur auxiliaire.*



| LEISTUNGSDATEN PN D...M - PERFORMANCES PN D...M | | PN23 | PN33 | PN45 | PN58 | PN84 | PN106 |
|---|--------------|------------|------------|------------|------------|------------|-------------|
| Max Drehzahl PN D - <i>Vitesse maxi PN D</i> | rpm | 1300 | 1300 | 1300 | 1300 | 1300 | 1300 |
| Max Drehzahl PN M - <i>Vitesse maxi PN M</i> | rpm | 540 | 540 | 540-1000 | 540-1000 | 540-1000 | 540-1000 |
| Volumenstrom bei atm. Druck - <i>Débit à air libre</i> | l/min (m³/h) | 2600 (156) | 3600 (216) | 5300 (318) | 6500 (390) | 9000 (540) | 11000 (660) |
| Volumenstrom bei 60% Vakuum - <i>Débit vide 60%</i> | l/min (m³/h) | 2100 (126) | 2900 (174) | 4500 (270) | 5800 (348) | 8100 (486) | 10000 (600) |
| Max Vakuum - <i>Vide maxi</i> | % | 90 | 90 | 92 | 92 | 92 | 92 |
| Max rel. Überdruck (abs.) - <i>Pression maxi. rel. (abs.)</i> | bar (abs) | 0,5 (1,5) | 0,5 (1,5) | 0,5 (1,5) | 0,5 (1,5) | 0,5 (1,5) | 0,5 (1,5) |
| Leistungsbedarf 0,5 bar rel (1, 5 abs) - <i>Puissance 0,5 bar rel (1,5 abs)</i> | kW | 3,3 | 4,5 | 5,8 | 6,6 | 11,2 | 13,6 |
| Ölverbrauch - <i>Demande d'huile</i> | g/h - g/min | 65/40 | 80/45 | 90/50 | 90/50 | 115/65 | 135/80 |
| Kapazität des Öltanks - <i>Capacité réservoir huile</i> | l | 1,2 | 1,2 | 2,3 | 2,3 | 2,3 | 2,3 |

| LEISTUNGSDATEN PN FL - PERFORMANCES PN FL | | PN45 | PN58 | PN84 | PN106 |
|--|--------------|------------|------------|------------|-------------|
| Volumenstrom bei atm. Druck - <i>Débit à air libre</i> | l/min (m³/h) | 5300 (318) | 6500 (390) | 9000 (540) | 11000 (660) |
| Volumenstrom bei 60% Vakuum - <i>Débit vide 60%</i> | l/min (m³/h) | 4500 (270) | 5800 (348) | 8100 (486) | 10000 (600) |
| Max Vakuum - <i>Vide maxi</i> | % | 92 | 92 | 92 | 92 |
| Max rel. Überdruck (abs.) diskontinuierlicher - <i>Pression maxi. rel. (abs.) pour service intermittente</i> | bar (abs) | 3 (4) | 3 (4) | 3 (4) | 3 (4) |
| Max. Druck im Dauerbetrieb - <i>Pression maxi. en service continu</i> | bar (abs) | 1,5 (2,5) | 1,5 (2,5) | 1,5 (2,5) | 1,5 (2,5) |
| Leistungsbedarf 0,5 bar rel (1, 5 abs) - <i>Puissance 0,5 bar rel (1,5 abs)</i> | kW | 5,8 | 6,6 | 11,2 | 13,6 |
| Ölverbrauch - <i>Demande d'huile</i> | g/h - g/min | 90/50 | 90/50 | 115/65 | 135/80 |
| Kapazität des Öltanks - <i>Capacité réservoir huile</i> | l | 2,3 | 2,3 | 2,3 | 2,3 |

REFERENZBEDINGUNGEN - CONDITIONS DE REFERENCE

Gefordertes Gas: Luft - *Gas convoyé: air*

Referenztemperatur - *Température de référence: 20°C (68°F)*

Betrieb unter Vakuum: freier Ablass - *Fonctionnement sous vide: évacuation libre*

Abs. Referenzdruck - *Pression absolue de référence: 1013mbar (14.7psi)*

Betrieb in freier Luft - *Fonctionnement à l'air libre*

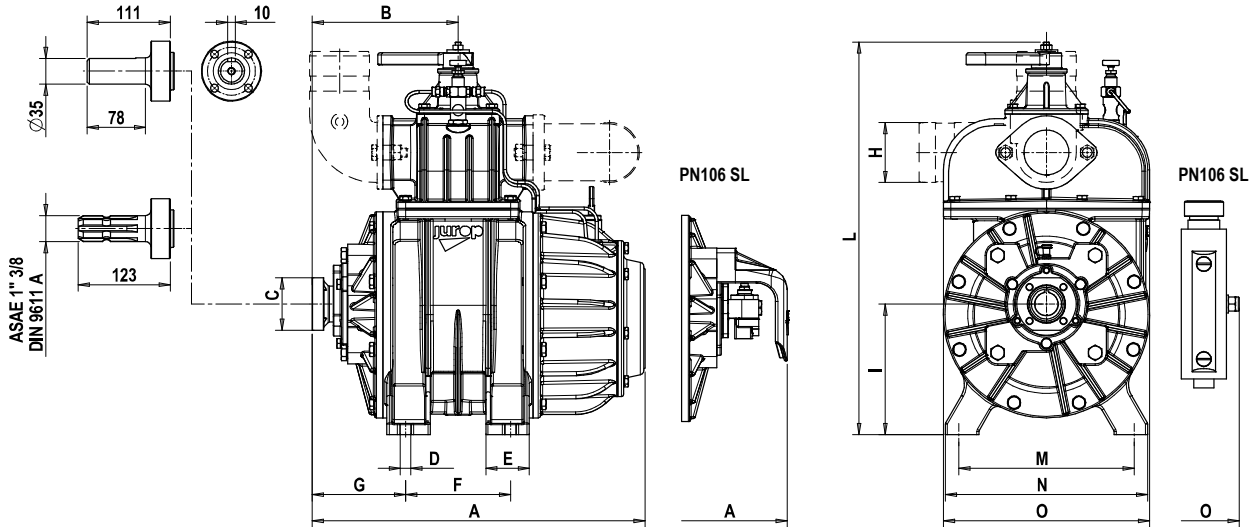
Betrieb unter Druck: freie Saugung - *Fonctionnement sous pression: aspiration libre*

| GERÄUSCHBILDUNG (*) - NIVEAU SONORE (*) | | PN23 | PN33 | PN45 | PN58 | PN84 | PN106 |
|---|--------|------|------|------|------|------|-------|
| Geräuschbildung (PN Baureihe) - <i>Niveau sonore (Série PN)</i> | dB (A) | 77 | 74 | 76 | 77 | 81 | 84 |

(*) Drehzahl, bei 60%-Vakuumsgrad und 7 m Abstand im offenen Bereich. Mit Schalldämpfer. (*) *Degré de vide 60%, distance 7 m en plein air. Avec silencieux.*

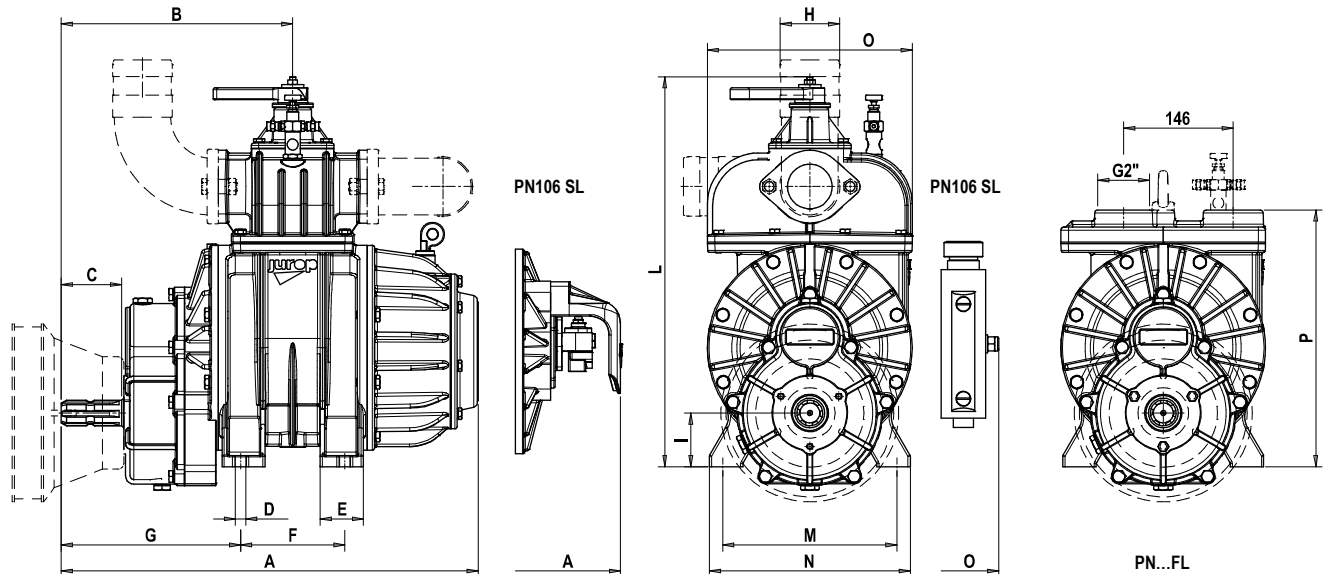
| GEWICHT - POIDS | | PN23 | PN33 | PN45 | PN58 | PN84 | PN106 |
|-----------------|----|------|------|------|------|------|-------|
| PN D | Kg | 53 | 63 | 90 | 102 | 115 | 143 |
| PN M | Kg | 55 | 65 | 90 | 102 | 115 | 143 |
| PN FL | Kg | - | - | 84 | 95 | 108 | 136 |

ABMESSUNGEN UND KONFIGURATIONEN PN...D - DIMENSIONS ET CONFIGURATIONS PN...D

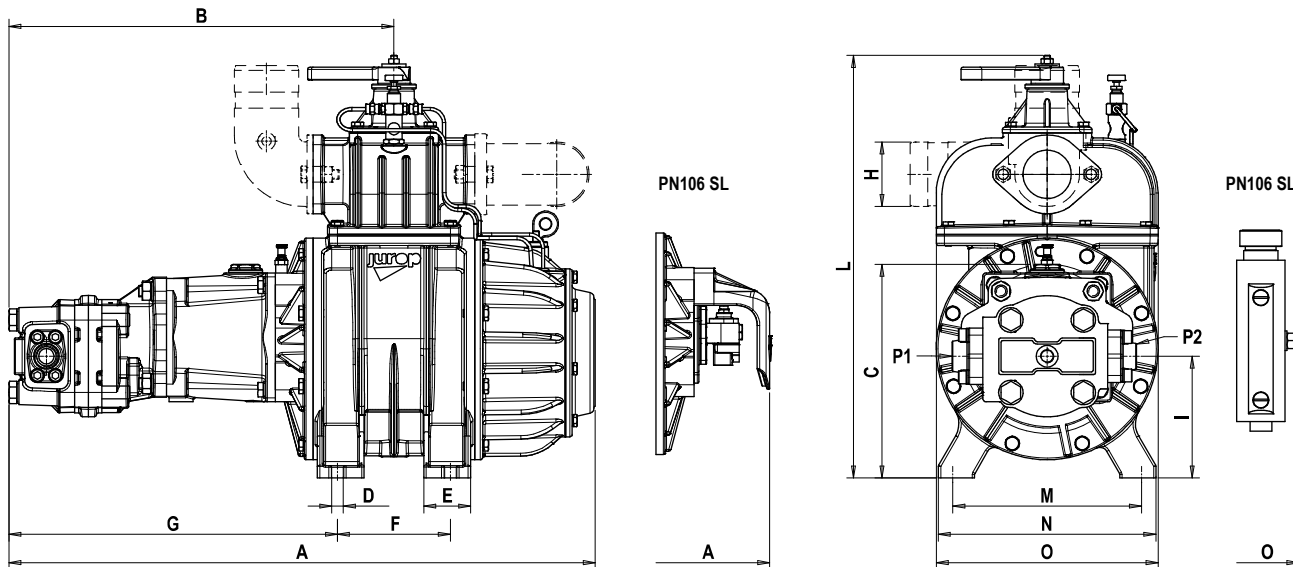


| | A | B | C | D | E | F | G | H | I | L | M | N | O |
|-----------|-------|-------|----|----|------|-----|-------|----------|-----|-------|-----|-----|-----|
| PN 23 | 466 | 276 | 98 | 16 | 60 | 92 | 226 | 60 | 135 | 408 | 170 | 195 | 215 |
| PN 33 | 546 | 306 | 98 | 16 | 60 | 160 | 226 | 60 | 135 | 415 | 170 | 195 | 215 |
| PN 45 | 444 | 194.5 | 70 | 14 | 58 | 140 | 124.5 | 60/76/80 | 174 | 520 | 234 | 270 | 275 |
| PN 58 | 504 | 225 | 70 | 14 | 79.5 | 190 | 130 | 60/76/80 | 167 | 542.5 | 234 | 270 | 275 |
| PN 84 | 604 | 275 | 70 | 16 | 70 | 190 | 180 | 60/76/80 | 157 | 504.5 | 240 | 270 | 275 |
| PN 106 | 694 | 319.5 | 70 | 16 | 70 | 290 | 174.5 | 60/76/80 | 169 | 517 | 240 | 285 | 339 |
| PN 106 SL | 685.5 | 319.5 | 70 | 16 | 70 | 290 | 174.5 | 60/76/80 | 169 | 517 | 240 | 285 | 339 |

ABMESSUNGEN UND KONFIGURATIONEN PN...M / FL - DIMENSIONS ET CONFIGURATIONS PN...M / FL



| | A | B | C | D | E | F | G | H | I | L | M | N | O | P |
|-----------|-------|-----|------|----|------|-----|-----|----------|----|-------|-----|-----|-----|-------|
| PN 23 | 475 | 280 | 87 | 16 | 60 | 92 | 235 | 60 | 58 | 408 | 170 | 195 | 215 | - |
| PN 33 | 555 | 320 | 87 | 16 | 60 | 160 | 235 | 60 | 58 | 415 | 170 | 195 | 215 | - |
| PN 45 | 560.5 | 311 | 86.5 | 14 | 58 | 140 | 241 | 60/76/80 | 72 | 520 | 234 | 270 | 275 | 345 |
| PN 58 | 620.5 | 341 | 86.5 | 14 | 79.5 | 190 | 246 | 60/76/80 | 65 | 542.5 | 234 | 270 | 275 | 352.5 |
| PN 84 | 720 | 391 | 86.5 | 16 | 70 | 190 | 296 | 60/76/80 | 55 | 520 | 240 | 270 | 275 | 329.5 |
| PN 106 | 810.5 | 436 | 86.5 | 16 | 70 | 290 | 291 | 60/76/80 | 67 | 517 | 240 | 285 | 339 | 342 |
| PN 106 SL | 802 | 436 | 86.5 | 16 | 70 | 290 | 291 | 60/76/80 | 67 | 517 | 240 | 285 | 370 | 342 |

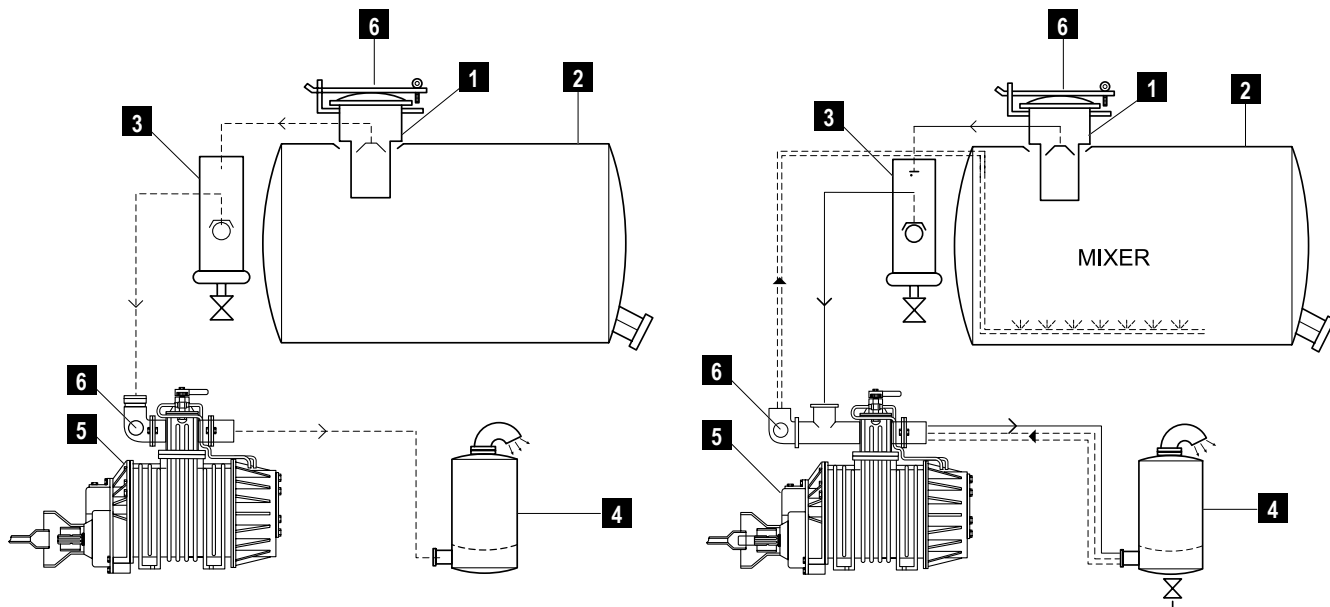
ABMESSUNGEN UND KONFIGURATIONEN PN...HYD - DIMENSIONS ET CONFIGURATIONS PN...HYD


| | A | B | C | D | E | F | G | H | I | L | M | N | O | P1 | P2 |
|-----------|-----|-------|-----|----|------|-----|-------|----------|-------|-------|-----|-----|-----|------|------|
| PN 23 | 548 | 345 | 211 | 14 | 58.5 | 90 | 300 | 60 | 148.5 | 405 | 160 | 195 | 210 | ½ | ¾ |
| PN 33 | 620 | 381 | 211 | 14 | 64.5 | 160 | 301 | 60 | 157 | 420 | 160 | 195 | 210 | ½ | ¾ |
| PN 45 | 727 | 477.5 | 265 | 14 | 58 | 140 | 407.5 | 60/76/80 | 151 | 520 | 234 | 270 | 275 | - | - |
| PN 58 | 793 | 513.5 | 257 | 14 | 79.5 | 190 | 418.5 | 60/76/80 | 143 | 542.5 | 234 | 270 | 275 | 1" ¼ | 1" |
| PN 84 | 904 | 574.5 | 247 | 16 | 70 | 190 | 479.5 | 60/76/80 | 133 | 504.5 | 240 | 270 | 275 | 1" ½ | 1" ¼ |
| PN 106 | 976 | 587 | 260 | 16 | 70 | 290 | 457 | 60/76/80 | 138 | 517 | 240 | 285 | 339 | - | - |
| PN 106 SL | 970 | 587 | 260 | 16 | 70 | 290 | 457 | 60/76/80 | 138 | 517 | 240 | 285 | 370 | - | - |

VAKUUM / DRUCKLEITUNG - LIGNE DE VIDE/PRESSION COMPOSANTS

PN - STANDARD / AVEC COLLECTEUR STANDARD

PN - MIT MIXER / AVEC COLLECTEUR MIXER


Vakuu / Druckleitung - Ligne de vide/pression composants

| | | | |
|---|--------------------------------------|---|--|
| 1 | Ueberlaufventil - Soupape trop plein | 4 | Schalldaemfer mit Oelabscheidung - Silencieux / Deshuileur |
| 2 | Tank - Cuve | 5 | Vakuumpumpe PN - Pompe à vide PN |
| 3 | Zweite Sicherung - Soupape à siphon | 6 | Sicherheitsventil - Soupape de surpression |

Die Firma Jurop SpA behält sich das Recht vor, ohne Vorankündigung Änderungen vorzunehmen. - La société Jurop SpA se réserve le droit d'apporter des modifications sans aucun préavis. Auf Anfrage liefert die Firma Jurop die o.g. Komponenten. - Sur demande Jurop fournit tous les composants.