

DE

PNR/PNE 73-83-104-124 - PNR 142SL



ORIGINALANLEITUNG



INSTALLATIONS, GEBRAUCHS
UND WARTUNGSHANDBUCH



COMPANY WITH
QUALITY SYSTEM
CERTIFIED BY DNV GL
= ISO 9001 =

Rev. 04
02-12-2019

2019 – **Juop** – Azzano Decimo (PN)

Die Vervielfältigung, elektronische Speicherung und Verbreitung, auch auszugsweise, sind strengstens verboten.

Juop behält sich das Recht vor, ohne jegliche Vorankündigung Änderungen an den in diesem Handbuch beschriebenen Produkten vorzunehmen.

Die entsprechenden Hersteller haben das ausschließliche Recht bezüglich der eventuell zitierten Produktnamen und Marken.

Inhaltsverzeichnis

1. Allgemeine Hinweise	pag.	4	ERSATZTEILBLATT – PNR/PNE 73-83 D	24
1.1 Einführung		4	ERSATZTEILBLATT – PNR/PNE 73-83 M	26
1.2 Anforderung von Ersatzteilen		4	ERSATZTEILBLATT – PNR/PNE 104-124 D	28
1.3 Garantiebedingungen		4	ERSATZTEILBLATT – PNR/PNE 104-124 M	30
2. Technische Daten	pag.	5	ERSATZTEILBLATT – PNR 142 D	32
2.1 Abmessungen und Konfigurationen		6	ERSATZTEILBLATT – PNR 142 M	34
2.2 Leistungen		8	ERSATZTEILBLATT – PNR/PNE 73-83-104-124 HDR UND ZUBEHÖR	37
2.3 Betriebswerte		8	ERSATZTEILBLATT – PNR 142 HDR UND ZUBEHÖR	39
2.4 Geräuscentwicklung		8	ERSATZTEILBLATT –ZUBEHÖR (AUßER PRODUKTION)	41
2.5 Schmierung		8		
3. Sicherheit und Unfallverhütung	pag.	9		
3.1 Allgemeine Empfehlungen		9		
3.2 Vorgesehene Verwendung		9		
3.3 Befördertes gas		10		
4. Installation	pag.	10		
4.1 Pflichtzubehör		10		
4.2 Kontrolle bei Wareneingang		10		
4.3 Lagerung		10		
4.4 Handling und Installation		10		
4.5 Montage		11		
4.6 Vakuum / Druckleitung		11		
4.7 Überhitzungsschutz (optional)		12		
4.8 Umschalter vakuum-druck: Stellglied für fernbedienung		12		
4.9 Montage - Antrieb		13		
5. Inbetriebnahme	pag.	16		
5.1 Inbetriebnahme der Anlage		16		
5.2 Vorsichtmassnahmen		16		
6. Wartung	pag.	18		
6.1 Ordentliche Instandhaltung		18		
6.2 Außerordentliche Instandhaltung		18		
7. Betriebsstörungen: Ursachen und Abhilfe	pag.	22		
8. Verschrottung	pag.	23		
9. Zubehör	pag.	23		

1. Allgemeine Hinweise

1.1. Allgemeine Hinweise

- In diesen Betriebsanweisungen sind sämtliche Auskünfte enthalten um eine fehlerfreie Inbetriebnahme, Starten, Betrieb und Instandhaltung der Pumpe zu gewährleisten. Enthalten sind auch die Anweisungen für Arbeitssicherheit und Unfallverhütung.
- Kenntnisnahme der hier folgenden Anweisungen sind deshalb sehr wichtig für einen einwandfreien Betrieb der Pumpe.
- Die Beachtung der folgenden Anweisungen trägt zur Begrenzung der Reparaturausgaben der Pumpe, zur Verlängerung ihrer Lebensdauer und zur Vermeidung gefährlicher Situationen bei, und erhöht somit die Betriebssicherheit der Pumpe.
- Ist die Pumpe komplett mit Hydromotor, lesen Sie bitte die Bedienungsanleitung des Herstellers des Hydromotors.
- Es wird Folgendes empfohlen:
 - Diese Anweisungen sorgfältig zu lesen.
 - Das Anweisungsheft in der Nähe der Pumpe zu bewahren und bekannt am alle Benutzer machen zu werden.
- Es folgt eine kurze Beschreibung der Symbole, die in diesem Handbuch verwendet werden.



Sicherheitsmaßnahmen, deren Nichtbeachtung zu Verletzungen für die Bediener oder beträchtlichen Schäden an der Pumpe oder dem System führen kann.



Sicherheitsmaßnahmen, deren Nichtbeachtung Schäden an der Pumpe oder dem System verursachen kann.



Suggerimenti per l'impiego della pompa nel rispetto dell'ambiente.



Empfehlungen zum umweltfreundlichen Gebrauch der Pumpe.

- Die im vorliegenden Handbuch wiedergegebenen grafischen Darstellungen und Fotos dienen zur Veranschaulichung des Produktes und den Teilen, aus denen es zusammengesetzt ist, und in bestimmten Arbeitsphasen. Im Handbuch kann ein Modell dargestellt sein, das sich von dem erworbenen unterscheidet; dennoch bleibt die Funktionsweise auf der Grundlage der dargestellten Arbeitsphase dieselbe.
- Jede PNR/PNE Pumpe wird mit einem Typenschild ausgerüstet und darf nur installiert werden wenn folgende Identifikationsangaben am Typenschild dabei sind d.h.: Modell, Herstellnummer, Herstelljahr, max. UPM und max. betriebsdruck.

MADE IN ITALY <small>Jurop S.p.A. Via Crosera, 50 - 33082 Azzano Decimo - PN (ITALY)</small>		
MOD.		
SERIAL No.		
YEAR		
MAX PRESSURE (bar)		
MAX SPEED (r.p.m.)		

Abb. 1.1

1.2. Anforderung von Ersatzteilen

- Bei den Wartungsarbeiten und Reparaturarbeiten ausschließlich **Originalersatzteile** verwenden. Zum Bestellen von Ersatzteilen die folgenden Daten angeben:

BEISPIEL:

a) Pumpenmodell (sehen Sie bitte Pumpenschild)	PNR 104
b) Pumpennummer (sehen Sie bitte Pumpenschild)	K90001
c) Ersatzteilbezeichnung (sehen Sie bitte Ersatzteilliste)	SCHEIBER
d) Menge (sehen Sie bitte Pumpenschild)	n°5 pz
e) Kode-Nr. (sehen Sie bitte Pumpenschild)	16016 059 00

1.3. Garantiebedingungen

- Die Beachtung der in diesem Handbuch enthaltenen Anweisungen für Installation, Gebrauch und Wartung **ist unerlässlich für die Anerkennung der Garantie** an fehlerhaften Komponenten.

2. Technische Daten

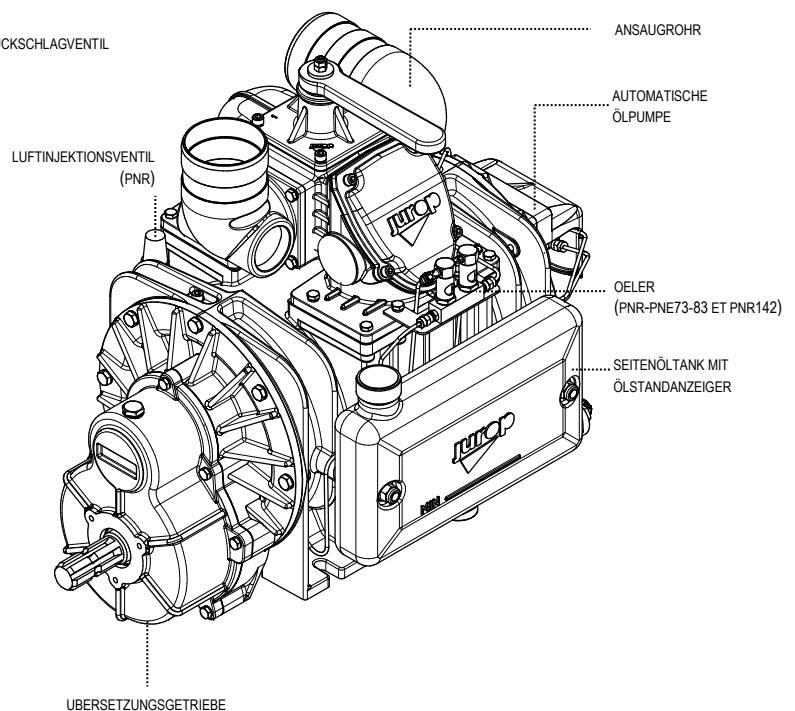
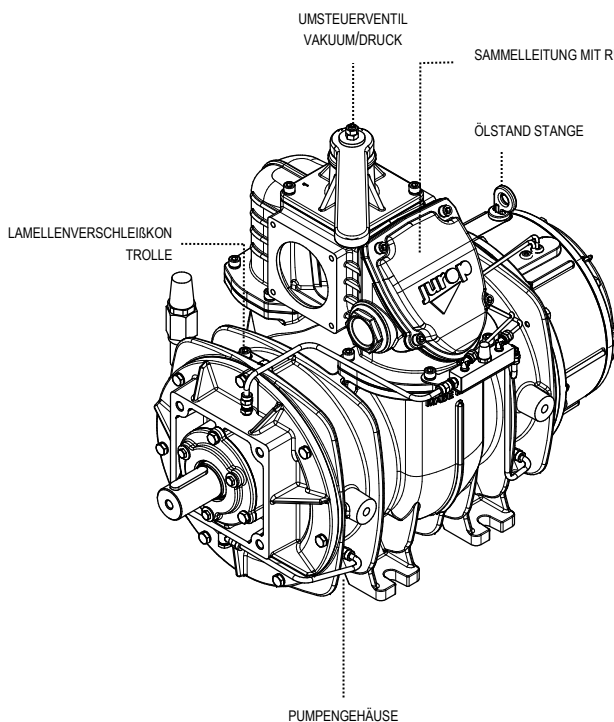
- Vakuump-Kompressor mit hitzebeständigen Rotorschleifer und Luftinjektionskühlung (PNR) oder Naturluftkühlung (PNE). Die PNE Pumpenausführung ist zu gewöhnlichen-Betriebs anwendungen geeignet, die PNR, dagegen, zu harten Betriebsanwendungen.
- Zwangsschmierung an beiden Kugellagern und Dichtringen. Rohre und Anschlüsse aus Kupfer. Hinterseite Öltank (PNR/E 73-83-104-124). Seitlicher Öltank (PNR142).
- Das Saugaggregat besteht aus einem 4-Wege-Ventil (das als Durchflussumschalter zwischen der Ansaugleitung und der Ablassleitung fungiert), einem zur Absaugung unidirektionalen Rückschlagventil, das Ganze ist in einem mit dem Dekompressor fest verbundenem, einzigen Sammler eingebaut.
- Integriertes manuelles Vakuump-Druck-Umsteuerventil (4 Wege). Nach Anfrage mit Pneumatik oder Hydraulikantrieb, und vakuumpunterbrechungsventil.
- Antrieb:
 - Direkter mit glatter / geräumte Welle.
 - Zahnradgetriebe (ASAE 1" 3/8) 540 o 1000 rpm, Linksdrehung.
 - Mit Hydraulikmotor.

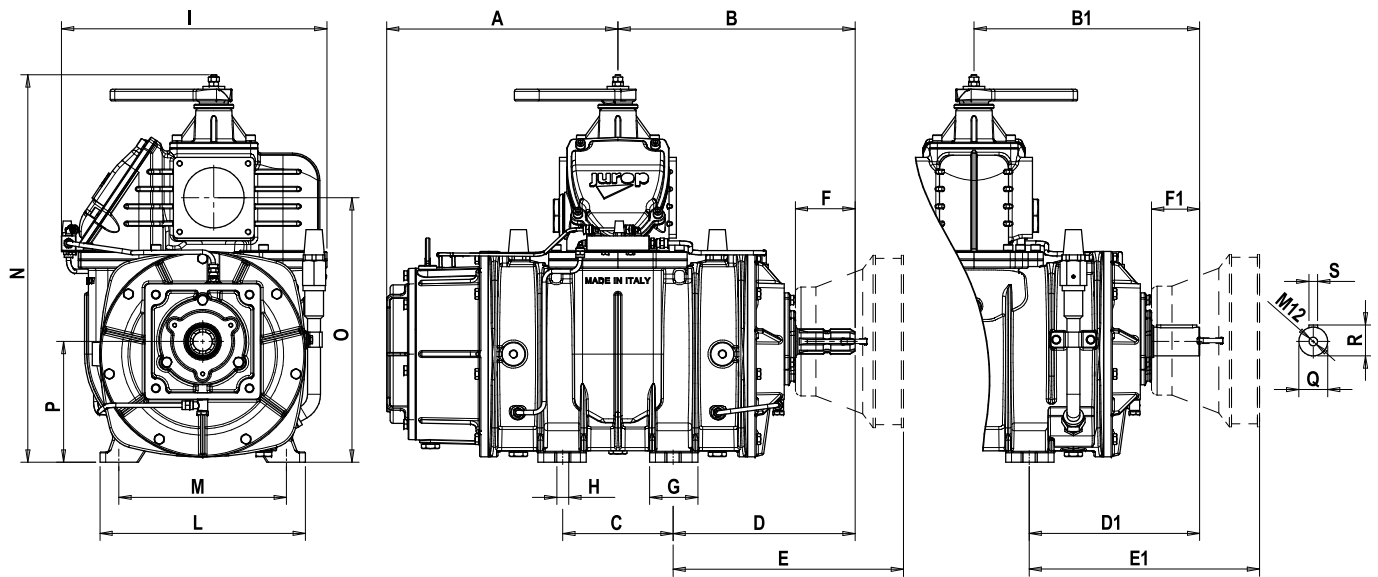
SERIENMÄßIG

- **Vakuump-Kompressor** mit hitzebeständigen Rotorschleifer.
- Asbestfrei **Tangentialschleifer**.
- Selbststellende Schmierung mit volumetrischer Pumpe, Öltank.
- Automatisches **Rückschlagventil** an der Saugleitung.
- **Fördere aus Alu.**
- **Direkter** mit glatter / geräumte Welle (ASAE 1 3/8").
- **Zahnradgetriebe** (ASAE 1" 3/8).
- **Linksdrehung.**
- Luftinjektionskühlung (PNR) oder Naturluftkühlung (PNE).

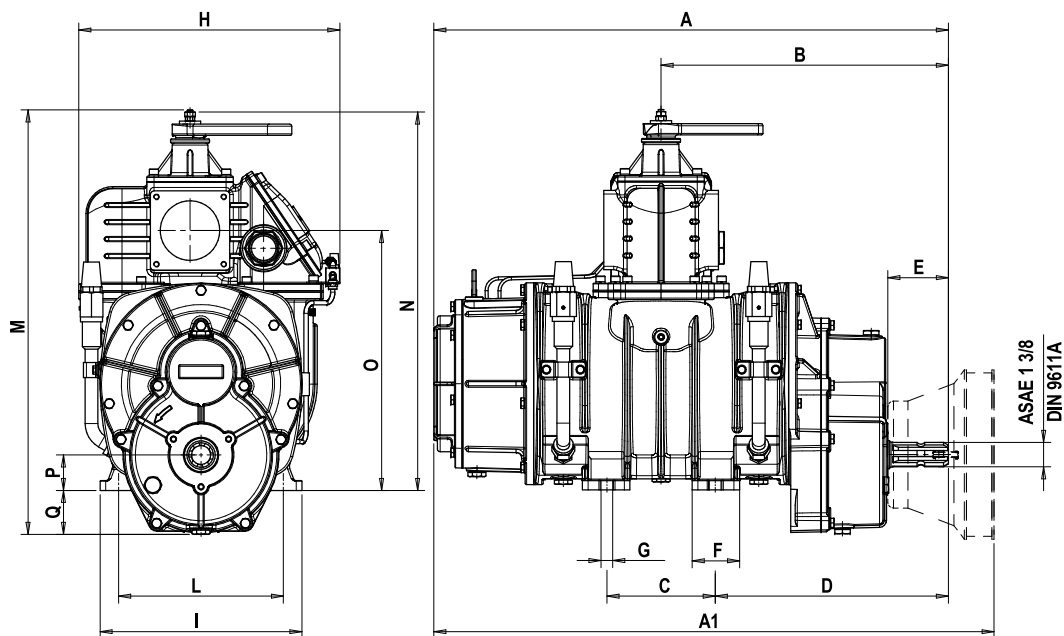
AUF WUNSCH

- **Rechtsdrehung.**
- **Hydraulischer Betrieb.**
- Mechanisches Getriebe.
- **Riemenscheibe** für Riemenantrieb.
- **Pneumatischer Stellantrieb** für Umsteuerventil Vakuump/Druck.
- **Hydraulische Betätigung** für 4-Wege Ventil.
- **Sicherheitsthermostat.**



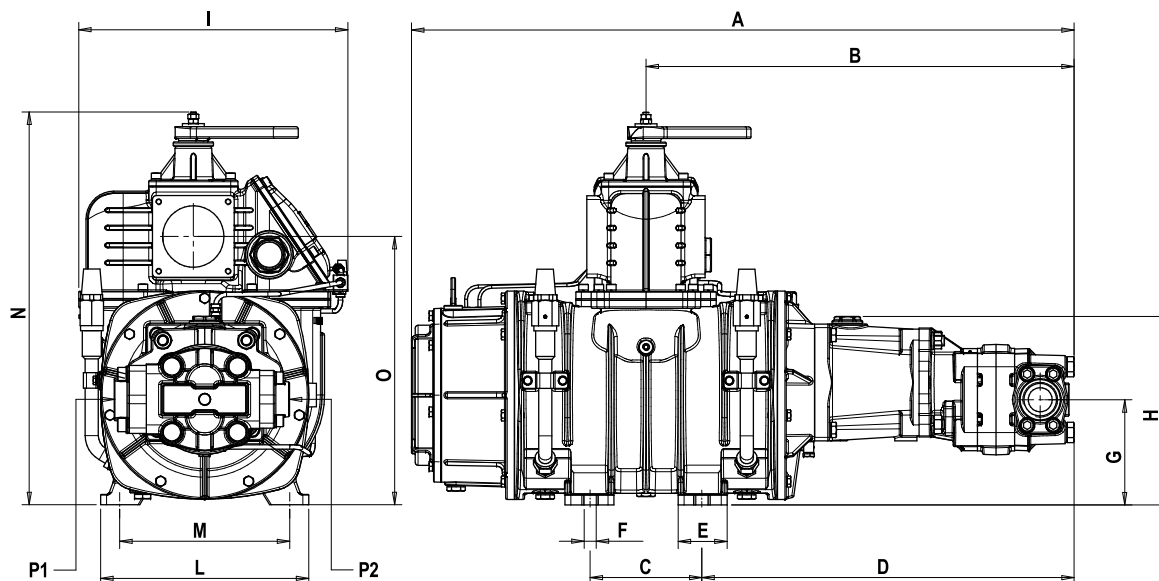
2.1. Abmessungen und Konfigurationen
PNR/PNE Direkter Antrieb


Mod.	A	B	B1	C	D	D1	E	E1	F	F1	G	H	I	L	M	N	O	P	Q	R	S
PNR73	295	309	284	153	232	207	299	297	83	60	-	16	396	270	230	496	339	147	35	38	10
PNR83	317,5	331	306	153	255	230	322	319,5	83	60	-	16	396	270	230	496	339	147	35	38	10
PNR104	321	329	313	153	253	238	320	320	83	67	67	16,5	368	285	249	534	367	167,5	40	43	12
PNR124	353,5	362	346	153	285	269	352	352	83	67	67	16,5	368	285	249	534	367	167,5	40	43	12

PNR/PNE Zahnradgetriebe


Mod.	A	A1	B	C	D	E	F	G	H	I	L	M	N	O	P	Q
PNR73	668	733	372	153	296	84	-	16	396	270	230	558	496	339	45	62
PNR83	715	782	395	153	318	84	-	16	396	270	230	558	496	339	45	62
PNR104	727	791	406	153	329	85,5	67	16,5	368	285	249	600	534	367	50	62
PNR124	792	856	437	153	368	85,5	67	16,5	368	285	249	600	534	367	50	62

PNR/PNE Mit Hydraulikmotor



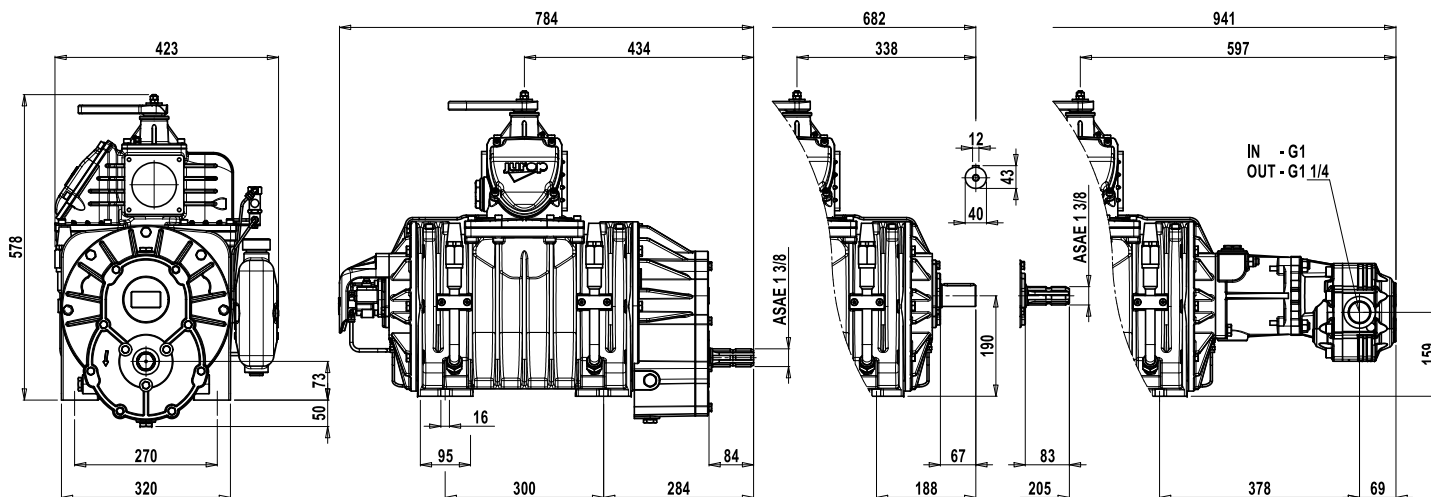
Mod.	A	B	C	D	E	F	G	H	I	L	M	N	O	P1	P2
PNR73	843,5	548,5	153	472	-	16	124	237,5	396	270	230	496	339	1" ¼	1"
PNR83	892	571	153	495	-	16		237,5	396	270	230	496	339	1" ¼	1"
PNR104	907	586	153	510	67	16,5	136	258	368	285	249	534	367	1" ½	1" ¼
PNR124	955	502	153	525	67	16,5	144	258	368	285	249	534	367	-	-

PNR 142 Seitenöltank

PNR142 M (540-1000RPM)

PNR142 D

PNR142 HDR



GEWICHT	PNR/PNE 73	PNR/PNE 83	PNR/PNE 104	PNR/PNE 124	PNR 142 SL
Direkter Antrieb (Glatter / Geraumte Welle)	110 Kg	119 Kg	150 Kg	170 Kg	210 Kg
Zahnradgetriebe (540 rpm)	121 Kg	128 Kg	173 Kg	185 Kg	225 Kg
Zahnradgetriebe (1000 rpm)	121 Kg	128 Kg	173 Kg	190 Kg	230 Kg
Hydraulischer Betrieb	141 Kg	155 Kg	185 Kg	200 Kg	225 Kg

2.2. Leistungen

Leistungen			PNR/PNE 73	PNR/PNE 83	PNR/PNE 104	PNR/PNE 124	PNR 142
	PN...D	rpm	1350	1350	1300	1300	1200
Max. Geschwindigkeit	PN...M	rpm	540	540	540 - 1000	540 - 1000	540 - 1000
	PN...HDR	rpm	1350	1350	1300	1300	1200
		l/min	7200	8200	10400	12400	14200
Luftleistung bei atm Druck		m ³ /h	432	492	624	744	852
		l/min	6600	7600	9400	11200	12800
Luftleistung bei 60% Vakuum		m ³ /h	396	456	564	672	768
		%	93	93	95	95	95
Max. Vakuum		%	70	70	70	70	70
Max. Vakuum bei Dauerbetrieb		%	60	60	60	60	-
Kraftbedarf bei mit freiem Saugmund		kW	6,5	7,5	9	11	14
Kraftbedarf bei max. Vakuum		kW	9,5	10,5	12,5	14,5	17
Kraftbedarf für 0,5 bar rel. Überdruck (1,5 bar abs)		kW	11	12,5	14	16	20,5
Kraftbedarf für 1 bar rel. Überdruck (2 bar abs)		kW	13	14,5	18,5	21,5	27,5
Max rel. Überdruck (abs.) bei Dauerbetrieb		bar	1 (2)	1 (2)	1 (2)	1 (2)	1 (2)
Max rel. Überdruck abs.		bar	1 (2)	1 (2)	1,5 (2,5)	1,5 (2,5)	1,5 (2,5)
Ölverbrauch		g/h	110-130	110-130	130-150	130-150	160-170
Inhalt des Öltanks		l	2,2	2,2	3,2	3,2	4

REFERENZBEDINGUNGEN

Befordertes Gas: Luft

Temperatur 20°C (68°F)

Abs. Referenzdruck 1013mbar (14.7psi)

Betrieb unter Vakuum: freier Ablass

Betrieb unter Druck: freie Saugung.

Für diese Werte gilt ein Toleranz von ± 5%

2.3. Betriebsgrenze

Modell	Drehzahl			P (bar ABS)	T (°C)		Raumtemperatur
	Direk. - HDR	Zahn. - 540	Zahn. - 1000		PNR	PNE	
PNR / PNE 73	850 - 1350	360 - 540	-	2,5 bar abs	180 °C	160 °C	-20 / +40°C
PNR / PNE 83	850 - 1350	360 - 540	-	2,5 bar abs	180 °C	160 °C	-20 / +40°C
PNR / PNE 104	850 - 1300	360 - 540	650 - 1000	2,5 bar abs	180 °C	160 °C	-20 / +40°C
PNR / PNE 124	850 - 1300	360 - 540	650 - 1000	2,5 bar abs	180 °C	160 °C	-20 / +40°C
PNR 142	850 - 1300	360 - 540	650 - 1000	2,5 bar abs	180 °C	160 °C	-20 / +40°C

P: Absolut druck am Ablass

T: Temperatur am Ablass

2.4. Schalleistung

Lw (A)										
Schalleistung der Pumpe allein. (ohne Antrieb, Ansaugsatz, Schalldämpfer)		[dB(A)]								
RPM	VAKUUM/DRUCK-LEITUNG	PNE 73	PNR 73	PNE 83	PNR 83	PNE 104	PNR 124	PNE 124	PNR 124	PNR 142
NENNGESCHWINDIGKEIT	vac 80%	90	92	90	92	90	93	90	93	94
	Δ press 0,6 bar	103	103	103	103	104	104	104	104	105

2.5. Betriebsgrenze

Empfohlene Schmiermittel: ÖLTANK

Raumt.	Viskosität	Typ	ENI	ESSO	SHELL	TOTAL	MOBIL	BP	TEXACO HAVOLINE
< 10°C	ISO VG 46	Mineralöl	Acer 46	Nuto 46	Morlina oil 46	Drosera MS 46	Nuto H 46	Bartran HV 46	Rando HD 46
> 10°C	ISO VG 150	Mineralöl	Acer 150	Nuto 150	Morlina oil 150	Drosera MS 150	Nuto H 150	Bartran HV 150	Rando HD 150

Empfohlene Schmiermittel: *ÜBERSETZUNGSGETRIEBE*

Viskosität	Typ	ENI	ESSO	SHELL	TOTAL	MOBIL	BP	TEXACO HAVOLINE
ISO VG 220	Mineralöl	Blasia 220	Spartan EP 220	Omala oil 220	Carter EP 220	Mobilgear 630	Engelgr GR XP 220	Meropa 220

3. Sicherheit und Unfallverhütung



Achtung: Diese Vorschriften genau beachten.



Die in den technischen Tabellen angegebenen Versorgungsparameter nicht überschreiten (siehe Abschnitt 2.2 - 2.3).


3.1. Allgemeine Empfehlungen

- Für den Transport der pumpen müssen geeignete Hebeseile verwendet werden. Die pumpen muss auf eine stabile Fläche aufgestellt werden.
- Inbetriebnahme sowie Instandhaltung müssen immer bei angeschalteter Anlage und ausgekuppeltem Antrieb von Fachkräften durchgeführt werden.
- Geeignete Kleidung sowie Schutzausrüstung (Handschuhe, Brille, Arbeitsschuhe) müssen bei der Arbeit an der pumpen immer angezogen werden (Krawatte, breite Ärmel, Kette u.s.w. bitte vermeiden!).
- Vor irgendwelcher Wartungsarbeit es ist notwendig Die pumpen zum Stillstand sowie die Anlage erneut auf atmosphärisch Luftdruck zu bringen.
- Bei der Arbeit an der pumpen muß die Motorspeisung immer abgeschaltet sein. Ausserdem muß die Antriebsgruppe kalt-und stillstehen.
- Zur Vermeidung von Fehlern und Gefahrensituationen, die Zuständigkeiten jedes Bedieners für die verschiedenen Wartungsarbeiten festlegen.
- Die pumpen darf nicht in Betrieb gesetzt werden, wenn nicht alle für die Antriebsorgane vorgesehene Sicherheitsvorrichtungen vorhanden sind. Die beschädigten Schutzvorrichtungen sind zu ersetzen.
- Der Endhersteller muss den Antrieb durch eine feste Schutzvorrichtung oder eine verblockte bewegliche Schutzvorrichtung unzugänglich machen.
- Die Bediener, die in der Nähe der pumpen arbeiten, müssen zur Vermeidung von Gehörschäden wegen des pumpen geräusches einen geeigneten Gehörschutz tragen. Empfohlene PSA: Gehörschutzkapseln.
- Während des Betriebes können die pumpen Komponenten sehr hohe Temperat. erreichen (höher als 70°C) und daher müssen entsprechende Maßnahmen zur Vermeidung jeglicher Berührung getroffen werden.
- Es ist darauf zu achten, dass keine Festkörper zufällig angesaugt werden, da diese mit hoher Geschwindigkeit durch den Kollektor geschleudert werden und dem Maschinenbediener Verletzungen verursachen können (con Mesh 55).
- Sicherheitsventile: Die Luftströmung darf nicht in Richtung des Bedieners ausgerichtet sein.
- Die pumpen darf nur innerhalb der vorgesehenen Betriebsgrenze verwendet werden: Es besteht die Gefahr von Brüchen und möglichen Verletzungen für die Bediener.

- Abhängig von der Endbenutzung des Dekompressors, der Montage in die Aufnahmemaschine und deren Typologie muss der Maschinenplaner Sicherheitsschilder (Piktogramme) anbringen, um den Bediener über das noch bestehende Risiko zu informieren. Diese Piktogramme beziehen sich hauptsächlich auf drei Kategorien von Signalen:
 - Signale, die die Verwendung der persönlichen Schutzausrüstungen (PSA) - wie im spezifischen Fall von Handschuhen und Gehörschutzkapseln - vorschreiben..
 - Signale, die darauf hinweisen, besonders auf mit den Maschinenteilen verbundene Gefahren zu achten, wie: Gefahr durch Einzug in die Antriebssteile und Kontakt zu heißen Flächen.
 - Signale, die spezifische Maschinenteile anzeigen, um deren Erkennung zu erleichtern, wie: Schmierpunkte, Öltanks, etc.

3.2. Vorgesehene Verwendung

- Vakuumpumpen Typ PNR und PNE sind entweder für pneumatischen Transport, Ansaugung der flüssigen Stoffen und Staub oder Vakuumproduktion geeignet. Sie können in ständigen sowie beweglichen Anlagen verwandt werden.
- Vakuumpumpen sind luftgekühlt und deshalb nur für Aussetzbetrieb geeignet. Typ PNE und Typ PNR, dieser letzte Typ mit Luftinjektions-Kühlungssystem komplett (Fig. 1) und für schwierige Förderung geeignet, dürfen unter keinen Umständen Betriebstemperatur von 150° C überschritten. Die Temperatur muss beim Auslasskollektor (in 150 mm) gemessen werden.
- Keine giftige Stoffen und entflammaren oder explosiven Gase absaugen, da die inneren Komponenten der pumpen hohe Temperaturen erreichen können.



Keine giftige Stoffen und entflammaren oder explosiven Gase absaugen, da die inneren Komponenten der pumpen hohe Temperaturen erreichen können.

- Keine Fremdkörper oder Flüssigkeiten absaugen, die Kompressor beschädigen können.



Keine Fremdkörper oder Flüssigkeiten absaugen, die Kompressor beschädigen können.

- Die Kompressor darf nur innerhalb der vorgesehenen Betriebsgrenze verwendet werden (siehe Abschnitt 2.3): Es besteht die Gefahr von Brüchen und möglichen Schäden an den Antrieb.

3.3. Befördertes gas

• Die PNR/PNE ist für den Beförderung von filtrierter Luft geeignet: Sollte man mit anderen Gasen arbeiten, ist es sicherzustellen, dass diese mit den pumpen konstruktionsmerkmale kompatibel sind.

- Die Maschine wurde nicht entwickelt und hergestellt, um in Räumen mit (interner oder externer) explosionsfähiger Atmosphäre betrieben zu werden.
- Bei Fragen stellt JUROP seinen Technische Beratungsservice zur Verfügung.

4 Installation

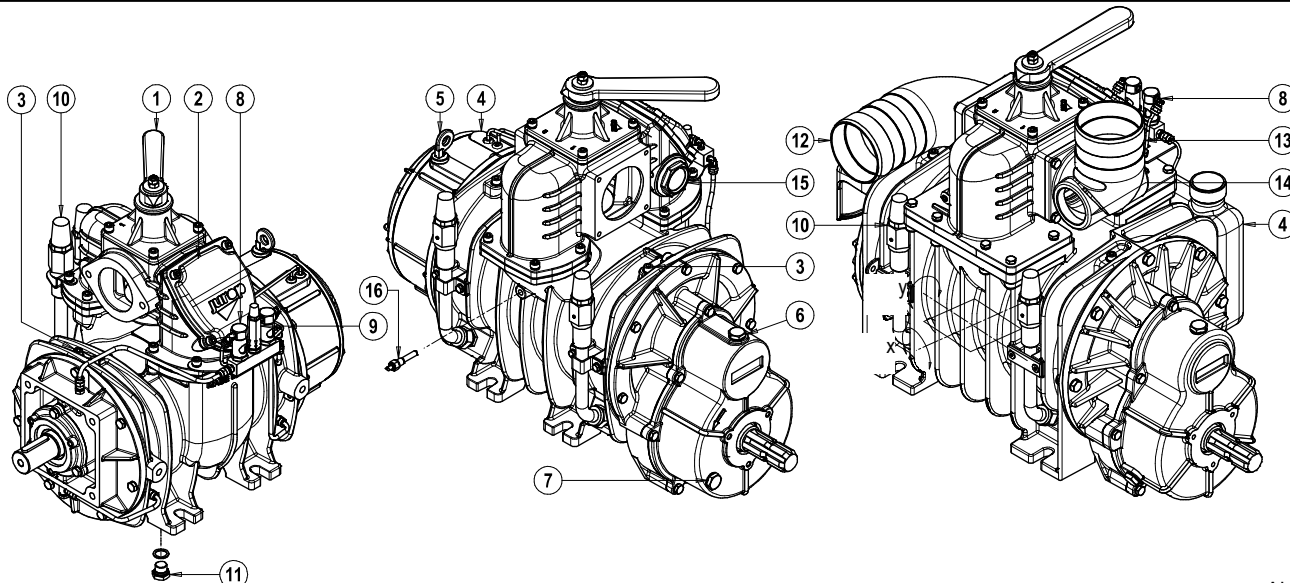


Abb. 4.1

Legende der Hauptteile

1.	Vakuum/Druck-Abweiser	10.	Luftinjektionsventil (PNR)
2.	Unidirektionalen Rückschlagventil	11.	Entwässerungsloch
3.	Lamellenverschleißkontrolle	12.	Abläßloch
4.	Öltank	13.	Ansaugleitung
5.	Öfüllstand des Getriebegehäuses	14.	Verbindungsstück für Sicherheitsventil <i>Verfügbar nur wenn mit cod. 1627102500.</i>
6.	Öl - Einflussschraube	15.	Rückschlagventil
7.	Schmiermittelstandschrabe	16.	Sicherheitsthermostat (optional)
8.	Oeler		
9.	Rückshlangventile		

4.1. Pflichtzubehör

- Die richtige Installation der PNR/E pumpen die folgenden Zubehören verlangt:
 - Sicherheitsfilter auf der Vakuumleitung zwischen Vorflutabscheider und Pumpen.
 - Höchstdruckregelventil.

4.2. Kontrolle Bei Wareneingang

- Bei Eingang der Ware ist sicherzustellen, dass alle im Lieferschein angeführten Artikel keine Transportschaden aufweisen.
- Die Verpackung und sämtliches Material entfernen, das, falls dieses versehentlich angesaugt wird, eine Gefahr darstellen könnte.
- Zudem ist sicherzustellen, dass auf dem vorderen Deckel der Pumpe das Gerateschild angebracht ist. Pumpen ohne dieses Gerateschild sind als anonyme und gefährliche Geräte anzusehen, deren Verwendung strikt untersagt ist und den Hersteller von jeder Verantwortung entbinden.

4.3. Lagerung

- Wird die pumpen langere Zeit nicht in Betrieb genommen:
 - Sind die Schutzvorrichtungen von den Öffnungen zu entfernen. Danach ist auf den Innenflächen des Gehäuses, der Laufräder und der Seitenwände ein schützender Ölfilm aufzutragen;
 - Die pumpen in einem geschlossenen und trockenen Raumlageren. Die Schutzvorrichtungen dürfen nicht von den Öffnungen entfernt werden. Die pumpen in regelmasigen Zeitabständen auf ihren Zustand überprüfen.
- Bei der Zwischenlagerung einer nicht neuen Pumpe, Folgendes beachten:
 - Die Pumpe sorgfältig reinigen.
 - Die Pumpe angemessen vor Korrosion schützen.

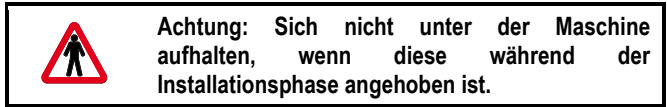
4.4. Handling und Installation

- Vor jeder Bewegung überprüfen, dass die Hebegeräte für die Traglast geeignet sind (das Gewicht des Dekompressors überprüfen,

das eventuell in den entsprechenden Abschnitten im vorliegenden Handbuch aufgeführt ist).

- Die Verpackung oder die Maschine während der Verlagerungen nicht über 50 cm vom Boden anheben. Erst in der Nähe der Installationsstelle endgültig anheben.

- Die Maschine in der Nähe des Hauptgehäuses mit geeigneten Hebegurten/-Ketten verseilen, dabei auf die Position des Schwerpunkts der Massen achten, um die Stabilität der Last zu gewährleisten.



4.5. Montage

- Die Pumpe ist an einer für das Wartungspersonal leicht zugänglichen Stelle zu montieren und fest an einem zuvor nivellierten Rahmen oder Untergestell zu befestigen (max. Neigung: 3°, Abb. 4.1). Das Untergestell muss so konzipiert sein, dass Vibrationen, Biegungen oder Verformungen verhindert werden.

- Empfohlen wird die Verwendung von schwingungsfreien Elementen zwischen der Kompressor und dem Geräteruntergestell zur Verringerung von Geräuschentwicklung sowie Vibrationen.

- Für eine ungehinderte Kühlungsluftzirkulierung, und zur Vermeidung einer Ansammlung von Abfallstoffen und Schmutz ist es notwendig einen ausreichenden Platz um die Pumpe herum vorzusehen.

- Der Platz muss so vorbereitet werden, dass die Schmierungskontrolstelle (Tank- und Drückübersetzerstand, Öler) und die Öltankfüllschraube, der Hebel des 4-Wege-Umsteuerventils und das Lamellenverschleißkontrollloch dem Personal leicht zugänglich sind.

- Hinterseite Öltank (PNE/PNR 73-83-104-124). Seitlicher Öltank (PNR142).

- Entsprechende Spielräume zur Betätigung des Umschalter-Hebels vorsehen. Der Steuerhebel hat zwei mögliche Umschaltpositionen, die durch die Sperren und die am Guss aufgeführten Nummern gut definiert sind. Er ist direkt mit dem internen Ablenkschaft des Umschalters verbunden, was ihn besonders intuitiv macht: 90° Umschaltung des Hebels entsprechen 90° Umschaltung des Umschalters.

- Der Planer der Endmaschine muss, abhängig von den Funktionalitäten der den Kompressor aufnehmenden Anlage:

- Die Funktionalität des Umschalters abhängig von der Position des manuellen Betätigungshebels oder des pneumatischen oder hydraulischen Stellglieds entsprechend anzeigen.
- Entsprechende Druckbegrenzungsventile und/oder Vakuumbegrenzungsventile in der Nähe der Eingangs- und Ausgangsöffnungen der Maschine installieren.

- Wenn hydraulisch angetrieben, ausreichendes Raum zur Demontierung des Antriebes leisten.

- Sollte der Dekompressor elektrisch isoliert sein, für dessen Erdung und den Potentialausgleich mit der Maschine sorgen, in der er eingebaut ist. Sicherstellen, dass der Lack den Durchfluss nicht verhindert.

- Die Maschine stößt in der Zufuhr Gas aus, das die maximal zulässigen Betriebstemperaturen erreichen kann und Schmieröl in

Suspension enthält. Der Ölverbrauch ist in Abschnitt 2.3 erklärt, die Menge des verbrauchten Öls entspricht der in der Zufuhr ausgegebenen Menge.

4.6. Vakuum / Druckleitung

- Siehe Abb. 4.2.

- Rohre und Muffe, die Einlaß- und Ablassöffnungen zum Tank anschließen, müssen gegen Zerfressung und Öl widerstandsfähig sein und ein geeignetes Durchmesser haben (es wird 3" als Mindestwert empfohlen).

- Die Rohre sollen keinesfalls die Pumpe mit ihrem Gewicht belasten. Es ist notwendig temperaturbeständige Gummiverbindungsstücke anzuwenden.

- Bei Montage müssen die Schutze von den Mündern entfernt werden. Die Rohre, sowie alle Leitungskomponente, müssen sauber sein.

- Wo nicht unerlässlich, müssen Verengungen und enge Biegungen vermieden werden.

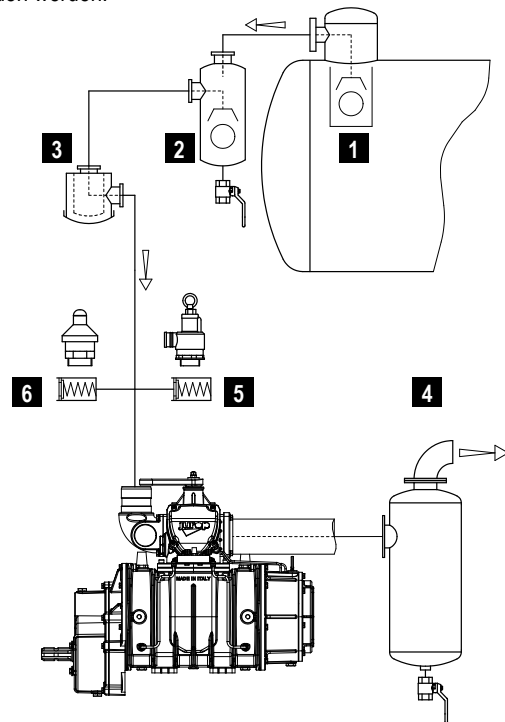


Abb. 4.2

Vakuum/Druckleitung	
1.	Überströmventil
2.	Vorflutabscheider mit Schwimmventil
3.	Ansaugfilter
4.	Geräuschdämpfer Ölseparator
5.	Höchstdruckregelventil
6.	Vakuumunterbrechungsventil

- Pumpe zum Tank durch Saugbauflansch mit dem max. Druckventil anschließen.

- Das Ablassrohr erreicht hohe Temperaturen und muss deshalb angemessen isoliert werden.

- Durch ein an der Ansaugseite der pumpen montiertes Rückschlagventil wird eine Drehung in die entgegengesetzte Richtung bei deren Stillstand verhindert.

- Um Flüssigkeit in Ansaugleitung zu vermeiden, muss ein Schwimmerüberlaufventil auf Ansaugungslinie montiert werden (Fig. 4.2. - pos. 1). Der Durchmesser des Übergangsschnitts muss entsprechend der Ansaugleitung sein.

- Außerdem wird es nötig, dass die durchgehende Luft wohl filtriert wird. Darum wird es empfohlen ein Reiniger mit Schwimmerventil zwischen Pumpe und Überlaufventil sowie ein Saugfilter einstellen. Auf diese Weise wird die Pumpe gegen Feststoffeseingang geschützt.

- Vakuum-Überdruck Schalthebel Funktion:

Ausführungseinrichtungen können auf Pumpe in beliebigem Moment aufgesetzt werden. Geeigneter Satz steht auf Anfrage zur Verfügung.

- Bei Pumpenbetrieb lärmt die Anlage, also wird ein Schalldämpfer empfohlen (Fig. 4.2 - pos. 4). Er wird so nah wie möglich an der Pumpe angebaut und muss für Luftförderleistung der Vakuumpumpe angemessen sein. Schmieröl muss von der Luft durch geeigneten Abscheider getrennt werden. Er ist normalerweise dem Schalldämpfer eingebaut, mit Öl und Kondenswasser Ablasshähne komplett.



Nicht in der Natur entsorgen. Die von den geltenden Gesetzen vorgesehene Entsorgung.

- Unter Druck stehendes Sicherheitsventil: Durch dieses Ventil kann die Luft vollkommen aus der Pumpe ausgelassen werden. Die Einstellung des Ventils darf nicht über 10% des Arbeitsdrucks der Pumpe liegen und keinesfalls den Arbeitsdruck des Tanks überschreiten.

- Sicherheits-Vakuumunterbrechungsventil: Dieses Ventil ist auf der Ansaugleitung zu installieren, wenn es die Merkmale des Tanks oder der Vakuumleitung erfordern.

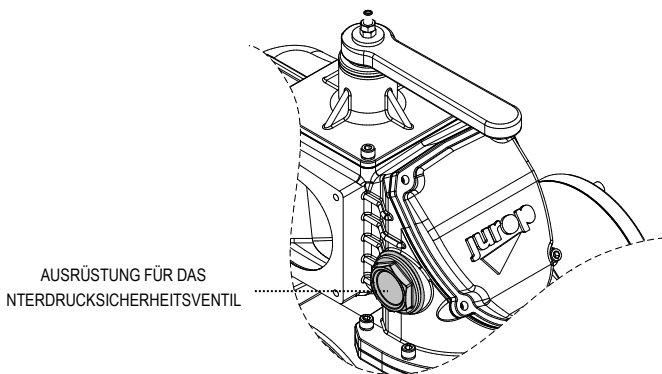


Abb. 4.3

- Temperaturbegrenzer: um vorgeschriebene Temperatur zu behalten, wird ein Temperaturbegrenzer vorgeschrieben. Der ist besonders für Vakuumpumpen, die bei normalem Betrieb eine Entlüftungstemperatur nahe an 160-180° erreichen, geeignet (der Wert wird in 150 mm des Auslasskollektors gemessen).

- Der Rohrbogen am Ende des Schalldämpfers ist ein Schutz gegen Eintritt von Regen und erlaubt die Richtung der Auslassluft zu setzen.

- Die Richtung der Schalldämpferauslass weit entfernt von dem Einlass der Ansaugungsschalldämpfer setzen, um keine warme Luft hineinzuwerfen.

- Der Installateur soll einen Ölabscheider am Auslass montieren um keinen Sprühnebel der Maschine einzusatmen.



Der Installateur soll einen Ölabscheider am Auslass montieren um keinen Sprühnebel der Maschine einzusatmen.

4.7. Überhitzungsschutz (optional)

- Der Kompressor kann auf Antrag eines Sicherheitsthermostats an der Pumpengehäuse installiertem (Zeichnung 4.1).

- Ein Überhitzungsalarm wird in den folgenden Fällen dringend empfohlen:

- Betrieb nah an den Einsatzbeschränkungen.
- Betrieb unter Druck.
- Nicht gut definierte oder überwachte Verwendungsbedingungen.

- Akustischer und optischer Anzeiger für Anlagen mit 12V oder 24V.

- Wobei die elektrischen Merkmale des Thermostats zu berücksichtigen sind. (Abb. 4.4).

- Spannung 6V bis 24V CC, 6V bis 12V AC.
- Höchstleistung: 3W.

- Beim maximaler Betriebstemperatur muss der elektrische Umschalter eine Alarmsicherung bzw. ein Ventil auf der Vakuumkreislauf tätigen.

- Der Anzeiger ist an einer gegen das Eindringen von Wasser oder Abfallstoffen geschützten Stelle zu montieren. Hierfür sind die entsprechenden Stromanschlüsse vorzusehen.

- Wird das als Zubehör gelieferte Gehäuse nicht verwendet, ist ein wie in Abb. 4.4 dargestellter Stromkreis zu erstellen.

- Die Überhitzung kann zur Blockierung der Pumpe und auch zu Schäden an den Antriebs führen. Die Pumpe zum Stillstand bringen und bei Betrieb mit freiem Mund kühlen lassen. Die Pumpe erst dann unter Belastung wieder in Betrieb setzen, wenn sich der Alarm ausgeschaltet hat.

- Bitte um Kontrolle, dass der Saugschalldämpfer nicht verstopft ist. Es handelt sich um eine mögliche Ursache der Überhitzung.

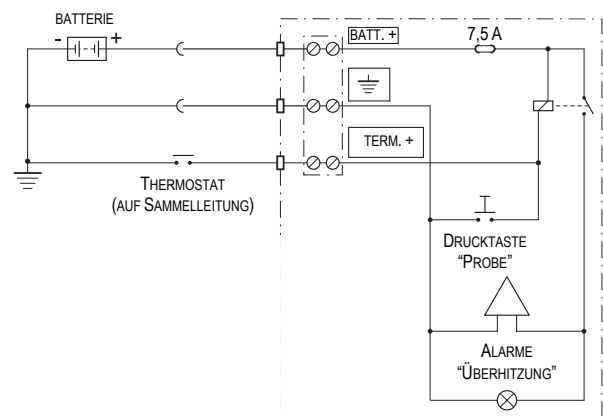


Abb. 4.4



Die Überhitzung kann zur Blockierung der Pumpe und auch zu Schäden an den Antriebs führen.

4.8. Umschalter vakuum-druck: stellglied für fernbedienung

- Eine auf Anfrage verfügbare spezifische Ausführung der Ablenkvorrichtung Vakuum-Druck ermöglicht die Anwendung eines pneumatischen oder hydraulischen Winkelstellgliedes (90°).
- Für die Ersatzteile die Explosionszeichnung am Ende des Handbuchs einsehen.

	Pneumatisches Stellglied	Hydraulisches Stellglied
Flüssigkeit	Gefilterte und trockene Druckluft	Hydrauliköl ISO-L-HM
Filterung	ISO 8573-1 classe 4 (15 micron)	ISO 4406 21/19/16
Temperatur	°C -20 ÷ +80	-20 ÷ +80
Druck (Nennwert)	bar 5.6	150
Druck (Max. Wert)	bar 8.4	200
Versorgungsöffnungen	G 1/4	G 1/8

Installation des hydraulischen stellglieds

- Die Geschwindigkeit der Bewegung über die beiden integrierten Ventile einstellen.
- Einen Verteiler mit geschlossenen Zentren benutzen oder ein Sperrventil anwenden.

Installation des pneumatischen stellglieds

- Die Geschwindigkeit der Bewegung einstellen, indem zwei Drossel-Rückschlagventile angewendet werden.

Für beide stellglieder

- Einstellung der Geschwindigkeit: Die komplette Drehung darf nicht in weniger als 1 Sekunde erfolgen.
- Filterung der Flüssigkeit: Einen Füllstand gewährleisten, der gleich oder höher ist, als der empfohlene Wert.
- Bei Unterbrechung der (hydraulischen oder pneumatischen) Versorgung bleibt der Umschalter des Ansaugaggregats in der Position stehen, in der er sich im Augenblick der Störung befand.

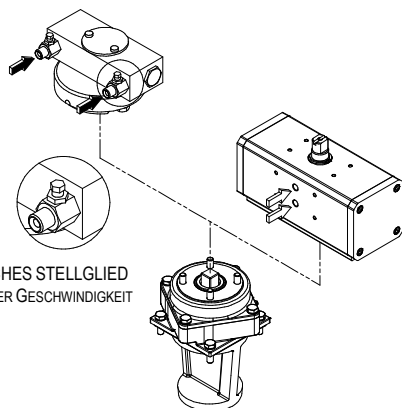
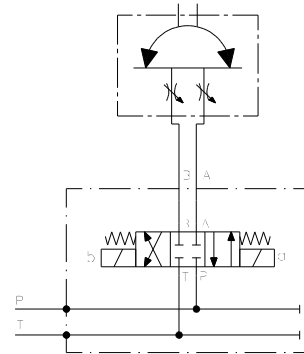


Abb. 4.5

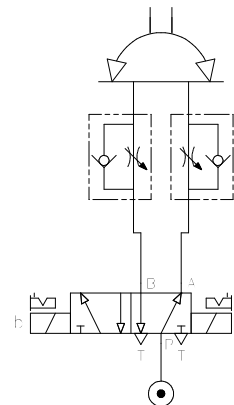
Wartung

- Die Ablenkvorrichtung wird vor der Auslieferung eingestellt und muss gewöhnlich nicht nochmals reguliert werden.
- Schmierung der Ablenkvorrichtung:

- Lithiumfett NLGI 2 verwenden. Menge: 50 g alle 1000 Arbeitszyklen.
- Nicht mit zu großen Mengen an Fett schmieren.
- Hydraulisches Stellglied: Die Einstellventile sind mit einem internen Metallfilter ausgestattet. Ausbauen und reinigen, wenn die Bewegung stoppt.
- Pneumatisches Stellglied: Betriebstemperatur für nicht getrocknete Luft 0 - +80 °C.
- In der nachfolgenden Abbildung ist ein korrekter ölhydraulischer Anschluss zu sehen.



- In der nachfolgenden Abbildung ist ein korrekter pneumatischer Anschluss zu sehen.



- Bei Unterbrechung der pneumatischen oder hydraulischen Versorgung bleibt der Umschalter des Ansaugaggregats in der Position stehen, in der er sich im Augenblick der Störung befand.

4.9. Montage - Antrieb

- Für die Maschinen dieser Baureihe sind die zulässigen Kraftübertragungen:
 - Direkter Antrieb (z.B.: über landwirtschaftliche Gelenkwelle)
 - Ölhydraulikantrieb (HDR).
- Sollte die Möglichkeit bestehen, dass der Bediener während des Handlings mit dem Antrieb in Kontakt kommt, den gewählten und vom Endmonteur angebrachten Antrieb mit einer festen oder verblockten Schutzabdeckung schützen und durch Piktogramme signalisieren.

A) Trasmissione cardanica

- Teleskopischen Kardanwellen verwenden.
- Zur Erhaltung einer regelmäßigen Drehung der angetriebenen Achse müssen folgende Bedingungen erfüllt werden (siehe Abb. 4.6):
 - Gleiche Gelenkwinkel α und α_1 der zwei Kupplungen;

- Die internen Flanschen müssen parallel sein;
- Parallel Antriebs- und Abtriebswellen.
- Es wird außerdem empfohlen, mit kleineren Gelenkwinkeln (max 15°) zu arbeiten. Antrieb zum Stillstand zu bringen, wenn die Kupplungen während des Betriebs unnormaler Lärm Ausweis.

! Die Drehrichtung, die auf Den Fördererschutz angegeben ist, sowie die Angaben des Kardantriebsherstellers sind zu beachten.

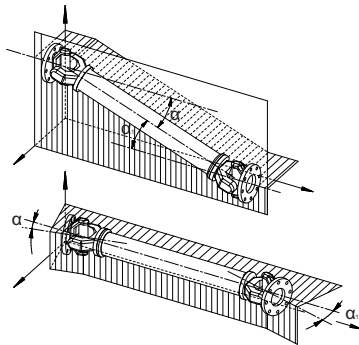


Abb. 4.7

- Die mit der Pumpe gelieferte Gelenkwellen-Schutzabdeckung verwenden und an der Pumpe befestigen.

! Die mit der Pumpe gelieferte Gelenkwellen-Schutzabdeckung verwenden und an der Pumpe befestigen Die vom Endmonteur ausgeführte Installation muss auf jeden Fall den geltenden CE-Unfallverhütungsnormen entsprechen und mit der Geometrie der mit der Maschine gelieferten Gehörschutzkapseln kompatibel sein.

- Die Schutzabdeckung darf nicht entfernt werden; andernfalls muss der Endmonteur entsprechend der Baugruppe für geeignete Schutzvorrichtungen sorgen.

- Sollten die Antriebswellen während des normalen Betriebs exponiert sein, muss der Endmonteur für geeignete Schutzvorrichtungen sorgen.

B) Riemenantrieb

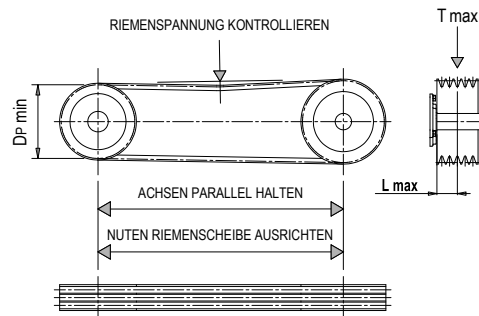


Abb. 4.8

- Die Riemenscheibe ist auf der glatten Kompressor welle mit möglichst wenig Riemen zu montieren. L Max 35 mm.
- Eine geeignete Riemen Spannung ist anzuwenden (Siehe Herstellerangaben).
- Es dürfen keine angetriebene oder antreibende Riemenscheiben mit einem niedriger als 200mm Kerndurchmesser verwendet werden. Zu kleine Riemenscheiben erfordern eine hohe Riemen Spannung, die zu einem vorzeitigen Verschleiß der Lager oder zu Betriebsstörungen des Antriebs führen können.
- Ein mäßiges Antriebsverhältnis erlaubt ein längeres Riemenleben und niedrige Belastungen an den Wellen. Womöglich ist folgendes zu verwenden:
 - Riemenscheiben mit höherem Teilkreisdurchmesser als der angegebene;
 - Motoren oder Antriebe mit einer zu der der Kompressor möglichst naheliegenden Drehzahl.

Modell	Max. Drehzahl	T. max (N)	L. max (mm)	Dp min. (mm)	Anzahl Nuten	Riemen
PNR/PNE 73 -83	1350	2200	25	200	2	XPB
PNR/PNE 104-124	1300	3300	35	200	3	XPB
PNR 142	1300	3300	35	200	3	XPB

Dp. min.: Mindestkerndurchmesser der kleineren Riemenscheibe.

C) Hydraulikantrieb (PNR/PNE HDR)

Modell	Hubraum	Betriebsdruck (Max. Vak.)	Betriebsdruck (Druck 1 rel. bar)	Förderleist. max	Max. Druck Dränungleitung	Max. Druck Motorauslass	Max. Druck
PNR/PNE73	44 cc/rev	140 bar	170 bar	62 l/min (1350rpm)	5 bar	5 bar	220 bar
PNR/PNE83	44 cc/rev	160 bar	210 bar	62 l/min (1350rpm)	5 bar	5 bar	220 bar
PNR/PNE104	61 cc/rev	130 bar	170 bar	83 l/min (1300rpm)	5 bar	5 bar	180 bar
PNR/PNE124	72 cc/rev	130 bar	170 bar	98 l/min (1300rpm)	5 bar	5 bar	220 bar
PNR 142	86 cc/rev	150 bar	200 bar	110 l/min (1200rpm)	5 bar	5 bar	220 bar

(*) : Max. Öltemperatur im Hauptstromkreis.

- **Flüssigkeit:** Mineralöl für Hydraulikanlagen nach ISO/DIN.

Temperatur	Optimale Viskosität	Max. erlaubte Viskosität
-20 / +80 °C	12 – 100 cSt	750 cSt

- **Filtration:** Vrunreinigungsklasse 21/19/16 nach ISO 4406 durch Filter β_x = 75.

- **Die Anschlüsse des Stromkreises kontrollieren:** sie müssen mit der Drehrichtung des Anspeisung übereinstimmen, welche durch den Pfeil auf dem Vorderflansch der Pumpe angegeben wird.

- **Dränung:** Die Dränung Öffnung muss direkt am Anlagetank über dem max. Ölstand angeschlossen werden. Der Betrieb ohne Dränung kann zu Motorschäden führen.

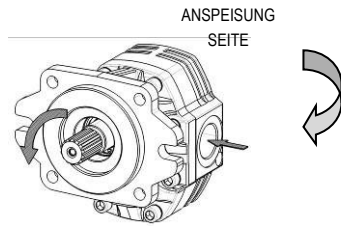


Abb. 4.9

- **Verteiler:** Mit offenen Punkten in der zentralen Ruhestellung (Vakuumpumpe still). Er muss mit einem einstellbaren Höchstdruckregelventil vorgesehen sein.
- **Motorrohre:** Der Rohrdurchmesser darf nicht kleiner als der der Motor Anspeisung sein. Der Durchmesser der Zuleitung muss immer kleiner als der des Rücklauf sein. Womöglich sollten flexible Rohre zur Verminderung der Vibrationenübertragung verwendet werden.
- **Tank:** Die Ansaug- und Rücklaufrohre müssen durch Schottwände mit gewissen Abständen getrennt sein. Falls erforderlich, soll zur Vermeidung einer Erhitzung des Öls über 70-80°C ein Öl Kuhler mit Sicherheitsventil zum Schutz vor Überdruck angebracht werden. Min. Richtkapazität: zweimal höher als der Ölmenge im Umlauf.

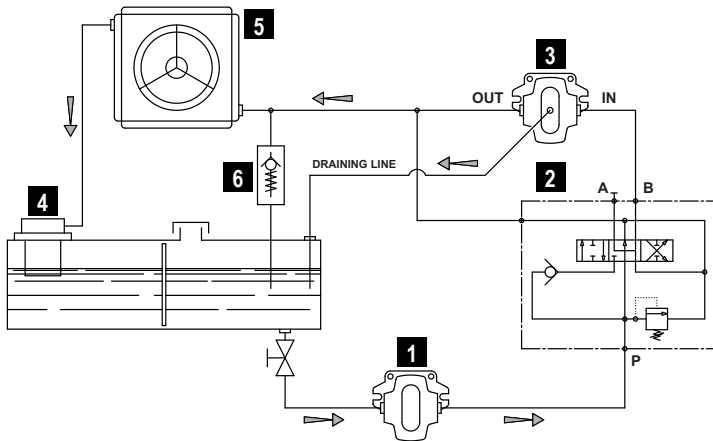


Abb. 4.10

1	Hydraulikpumpe	4	Öl filter
2	Verteiler	5 *	Wärmetauscher
3	Hydraulikmotor	6 *	Sicherheitsventil

* Wahlfreie Komponente

- **Inbetriebnahme:** Es muss sichergestellt werden, dass die Anlage einwandfrei sauber ist. Beim Öleinfüllen in den Tank und in das Motorgehäuse (für die Schmierung der inneren Lager notwendig) muss folgendes beachtet werden.
 - Den Kreislauf entlüften und das Höchstdruckregelventil auf den kleinstmöglichen Wert einstellen.
 - Den Ölstand im Tank kontrollieren.
 - Den Druck und Drehgeschwindigkeit bis zum Erreichen der Betriebswerte erhöhen.
 - Der Maschinen-/Anlagenhersteller ist für das Auslegen der Leitungen verantwortlich.

Der Maschinen-/Anlagenhersteller ist für das Auslegen der Leitungen verantwortlich.

5. Inbetriebnahme der Anlage

5.1. Inbetriebnahme der Anlage

- Den Stand des Schmiermittels im Druckübersetzungsgehäuse und im hinteren Getriebegehäuse überprüfen.
- Den Tank bis zum max. Ölstand einfüllen.
- Überprüfen dass das Öl-niveau im Getriebekaste den Auslaufloch erreicht.
- Zur Wahl des geeigneten Schmiermittels siehe Abschnitt 2.5.
- Überprüfen, dass alle Schutzvorrichtungen und Sicherheitseinrichtungen sowie der Überhitzungsschutz korrekt installiert wurden.
- Überprüfen, dass die Vakuum-bzw. Druckleitung oder nicht verstopft sind.
- Die Drehrichtung überprüfen. Alle Ventile der Anlage öffnen und diese langsam in Betrieb nehmen.



Achtung: Die Drehung nach der falschen Richtung ist verboten. Sie kann den Kompressor und/oder die beschädigen.

- Überprüfen, welche Stellung des 4-Wege-Umsteuerventils den Vakuum- oder Druckbetrieb erlaubt.
- Die Ventile schließen und den Vakuums grad (oder den Betriebsdruck) erhöhen.
- Die Drehzahl unter Belastung und den Betrieb kontrollieren: Es dürfen keine Vibrationen oder unregelmäßige Geräusche bestehen.



Die Pumpe wurde für den Betrieb unter max. Drehzahl ausgelegt, doch wird für einen Dauerbetrieb empfohlen, die Betriebsdrehzahlgeschwindigkeit zu reduzieren (Siehe Abs. 2.3).

- Der Antrieb muss angemessen vorbereitet werden.

5.2. Vorsichtmassnahmen

- Vakuumpumpe bei Raumtemperaturen zwischen -20°C und +40°C einsetzen.
- Pumpe nicht überhitzen: Max. Lufttemperatur am Ablass: 160-180°C.
- Der Betrieb darf nicht ohne Schmierung erfolgen: Das verursacht einen früheren Verschleiß und kann zum Bruch der Lamellen führen.
- Die Inbetriebnahme unter Belastung muss vermeiden werden: Das belastet den Antrieb und den Hydraulikmotor.
- Die Drehzahl muss kontrolliert werden: Die Vakuumpumpe darf auf keinen Fall: Die Höchstdrehzahl überschreiten (Das kann zur Überhitzung führen); Unter den Mindestdrehzahl sinken (Das kann zu unregelmäßigen Verschleiß des Gehäuse führen).
- Die zufällige Falschdrehrichtung muss vermieden werden: Das könnte zum Bruch der Lamellen führen.
- Der Ablass der Motor darf nicht in den Saugeintritt der Sauganlage eingeführt werden, da in diesem Fall warmes Gas angesaugt würde.
- Die Luftleistung muss durch die Drehzahl reguliert werden: Das Sicherheitsventil darf nicht verwendet werden, um die Überluftleistung zu entladen.

- Wenn der gewünschte Vakuumsgrad erreicht wird, ist es empfehlenswert, die Geschwindigkeit der Vakuumpumpe zur Betriebsdrehzahl zu reduzieren (Siehe Abs. 2.3): Das genügt, um das erreichte Vakuum zu erhalten.
- Auch beim Entleeren des Tanks (mit Pumpe unter Druck) kann die Geschwindigkeit unter die Betriebsdrehzahl reduziert werden, ohne die Auslasszeit zu beeinträchtigen. Damit wird die Entlüftungstemperatur reduziert, die Schieberdauer erhöht, wobei der Ölverbrauch sowie der Kraftbedarf verringert werden.



Wenn der gewünschte Vakuumsgrad erreicht wird, ist es empfehlenswert, die Geschwindigkeit der Vakuumpumpe zur Betriebsdrehzahl zu reduzieren

- Nach dem Einsatz der Kompressor in staubigen Räumen, nach einem versehentlichen Ansaugen von Flüssigkeiten oder vor einem längeren Stillstand empfiehlt es sich, die internen Komponenten der Kompressor zu reinigen:

1. Vor der Reinigung muss der Kompressor gekühlt werden. Dazu muss sie mit freiem. Mund (Vakuum 0%) für einigen Minuten betrieben oder zum Stillstand gebracht werden;



Achtung: Wartungsarbeiten an heißen Kompressor (z.B. am Ende eines Betriebstages) sind zu vermeiden. Bitte warten Sie, bis die Kompressor kühl ist.

2. Eine Mischung mit 1-2 Liter Wasser und einem nicht entzündbaren Reinigungsmittel mit passivierenden und schützenden Eigenschaften vorbereiten. Empfehlenswert sind Henkel Bonderite C-NE 5225; Konzentration 5% in Wasser.
3. Einen Stutzen an der Ansaugleitung zum Einführung der Reinigungsflüssigkeit verwenden.
4. Kompressor bei niedriger Drehzahl starten und alle Ansaugventile auf dem Tank öffnen lassen, damit ein niedriges Vakuumgrad (Vakuum 10-20%) gehalten wird. Die vorbereitete Mischung langsam einführen.
5. Die eingeführte Reinigungsmischung bleibt suspendiert in der Luft und wird daher durch den Schalldämpfer ausgestoßen.
6. Zur Erreichung eines guten Oxidationsschutzes sind die Innenteile der Pumpe trocknen zu lassen. Wenn die Reinigungsmischung endet, Pumpe für einigen Minuten mit freiem Mund laufen lassen und dann Ventile und Entlüfter zur Erhöhung des Vakuumgrades bis MAX. 50-60% für ein paar Minuten betätigen. Damit wird das restliche Wasser durch die warme Luft getrocknet und der Reinigungsmittel übt eine Schutzwirkung, welche die Oxidation der Gussinnenteile verhindert.
7. Die Reinigung mit diesem Mittel kann den Schutz auch beim Stillstand der Pumpe für einige Tage gewährleisten. Bei einem längeren Stillstand (ab 2 Wochen) ist empfehlenswert, 200 cc wasserabstoßendes Rostschutzöl (wenn nicht vorhanden ein sehr flüssiges Motoröl) nach der oben beschriebenen Reinigung und Trocknung der Innenteile langsam ansaugen lassen.



Achtung: Wartungsarbeiten an heißen Kompressor (z.B. am Ende eines Betriebstages) sind auch in diesem Fall zu vermeiden. Bitte warten Sie, bis die Kompressor kühl ist.



Das Reinigungsmittel sammeln und gemäß den geltenden Gesetzen entsorgen.

- Der Ablass der Überluftleistung darf nicht in den Saugeintritt der Sauganlage eingeführt werden.
- Die Förderleistung durch Einstellung der Drehzahl regulieren: Das Sicherheitsventil darf nicht zum Ablassen der Überluftleistung verwendet werden.
- Schlauche nicht verengen.
- Arbeitet der Dekompressor im Vakuumbetrieb oder im Druckbetrieb mit einem Speicher (wie einem Tank) und ist er in der geflanschten Version "FL" (ohne Sammler mit 4-Wege-Ventil und Rückschlagventil) konfiguriert, sollte die Arbeitsleitung der Maschine im Augenblick des Anhaltens unterbrochen werden, um bis zur Neugewichtung der Drücke gegenläufige Drehungen zu verhindern. Die Unterbrechung kann über ein gesteuertes Ventil oder ein automatisches Rückschlagventil (Klappe) erfolgen.
- Das Starten der Kompressor unter Belastung ist zu vermeiden: Das belastet den Antrieb und den Motor.
- Bei Temperatur, die niedriger als 5° ist, wird Öl durch Ansaugöffnung, vor der Anschaltung der Vakuumpumpe und nach langer Betriebsloserzeit, eingegeben.
- Luftinjektions- – Kühlungssystem garantiert bei höherer Förderleistung zu arbeiten. Beachten Sie bitte, dass die Pumpe für Aussetzbetrieb geeignet ist: bei richtigem Schmierzustand kann die Hitze verwunden werden. Langfristiger Dauerbetrieb bei höherer Förderleistung kann die Pumpe überhitzen. Das senkt Leistungen und Betriebsfrist der Pumpe.
- Im Fall, dass die Vakuumpumpe PNR mit mehr als 50% Vakuum im Behälter gehalten wird, bringt Lufteingang durch Injektionsventile Druck zum Wert von - 0,5 bar wieder. Vor dem Einschlag der Vakuumpumpe, den Behälter ausströmen um umgekehrte Drehrichtung des Rotors zu vermeiden.

6. Wartung

6.1. Ordentliche Instandhaltung

- Jedweder Eingriff muss bei abgekühlter, stillstehender und ausgeschalteter Maschine erfolgen.
- Wartung dürfen nur durch qualifiziertes Fachpersonal erfolgen. das dazu verpflichtet ist geeignete Schutzkleidung zu tragen und angebrachte Werkzeuge zu benutzen.
- Fachpersonal das dazu verpflichtet ist geeignete Schutzkleidung zu tragen.
- Die folgende Tabelle fasst die wichtigsten Wartungsarbeiten.

Pumpenstand	Wartungsbereich	Kontrolle	8H	50H	500H	1000H
IN BETRIEB	Vakuum Leitung	Die Funktionsweise der Sicherheitsventile überprüfen	■			
		Betriebsdruckwerte	■			
	Antrieb / Pumpen	Schmierung: Oltropfenzahl in den Ölverteiler (PNR/E 73-83, PNR 142)	■			
		Drehzahl	■			
BEI STILLSTAND	Vakuum Leitung	Ansaugfilter reinigen		■		
		Das Umsteuerventil Vakuum-Druck einstellen und fetten		■		
	Pumpen	Das Deckglas der Öler reinigen (PNR/E 73-83, PNR 142)		■		
		Olstand im Getriebe Kasten	■			
		Lamellenverschleiß kontrollieren			■	
		Ölwechsel (*)			■	
		Internen Komponenten der Pumpen zu reinigen (**)			■	
	Insgesamt	Schmierer		■		
		Kardantrieb überprüfen				■
		Riemenspannung kontrollieren				■
Kontrolle des Klappenventilverschleißes					■	

(*) Ersten Ölwechsel nach 500 Betriebsstunden vornehmen. Danach jede 5000 Betriebsstunden oder max. jede 12 Monate. Siehe Absatz 2.5.

(**) Nach dem Einsatz der Kompressor in staubigen Räumen, nach einem versehentlichen Ansaugen von Flüssigkeiten oder vor einem längeren Stillstand empfiehlt es sich, die internen Komponenten der Kompressor zu reinigen. Siehe Absatz 5.2.

Ölstandkontrolle im Tank

- Vor dem Start der Maschine den Schmierölstand überprüfen.
- Auf keinen Fall unter dem Mindeststand senken: Gefahr von Trockenbetrieb mit darauffolgenden schweren Schäden. (Siehe Abb. 6.1).

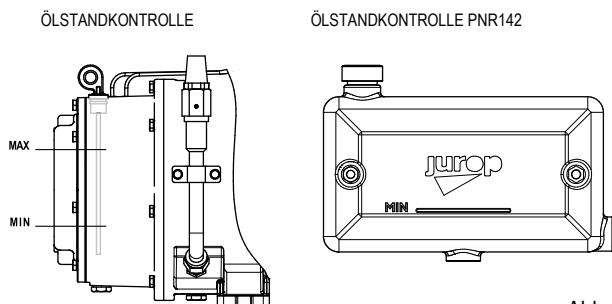


Abb. 6.1

- Inhalt des Öltanks (PNR/E 73...124): **3,2 l.**
- Inhalt des Öltanks (PNR 142): **4 l.**

- Für den Ölverbrauch der einzelnen Modelle in Abschnitt 2.3 nachschlagen.
- Nur neues, sauberes Öl nachfüllen; das in Abschnitt 2.6 beschriebene oder gleichwertiges Öl verwenden.

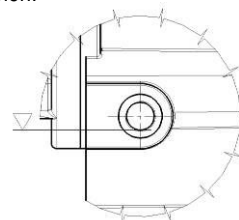


Das über den am Pumpenauslass angebrachten Abscheider aufgesammelte Öl nicht wiederverwenden.

- Vor dem Nachfüllen die in Kapitel „Sicherheit und Unfallverhütungsmaßnahmen“ beschriebenen Sicherheitsvorschriften anwenden.

Controllo livello olio moltiplicatore

- Das Öl bei stillstehender und kalter Maschine nachfüllen.
- Vor dem Nachfüllen die in Kapitel „Sicherheit und Unfallverhütungsmaßnahmen“ beschriebenen Sicherheitsvorschriften anwenden.
- Der Ölstand im Übersetzungsgetriebe muss die seitliche Ablassöffnung erreichen.



- Für den Austausch das Öl aus dem Übersetzungsgetriebe mithilfe der unteren Ablassschraube ablassen und durch die obere Füllschraube bis zum Austritt aus der seitlichen Ablassöffnung einfüllen.
- Für die Häufigkeit des Ölwechsels die Tabelle in Abschnitt 6.1 einsehen.

Das gebrauchte Öl muss nach den geltenden Bestimmungen entsorgt werden.

- Nur neues, sauberes Öl nachfüllen; das in Abschnitt 2.6 beschriebene oder gleichwertiges Öl verwenden.
- Beim Ölwechsel auch die Unterlegscheibe der Ablassschraube austauschen.
- Überprüfen dass das Öl-niveau im Getriebekaste den Auslaufloch erreicht (fig. 4.1). Nachfüllen über das Auffüllungsloch oben.
- Reines Mineralöl verwenden. Im Fall dass es erforderlich ist Öl nachzufüllen bitte die technische Angaben (Punkt 2.5) beachten.

Kontrolle Schmierung (PNR-PNE73-83, PNR142)

- Das korrekte Tropfen des Schmiermittels in die Öler überprüfen: 60 Tropfen/Minute bei maximaler Drehzahl. Für niedrigere Drehzahlen: Die Anzahl der Tropfen ist direkt proportional.
- Die Scheiben der Öler sauber und zugänglich halten.

Bei fehlender Schmierung überhitzt die Dekompressionsvorrichtung und die internen Bauteile werden schnell beschädigt. Die Dekompressionsvorrichtung anhalten, den Ölstand und die Schmierpumpe kontrollieren.

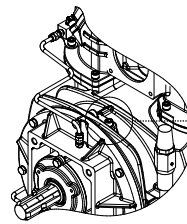
- Eine vorübergehende Ablagerung von Schmiermittel in den Ölern ist möglich:
 - Während des Druckbetriebs auch mit regelmäßigem Tropfen,
 - Mit stillstehender Dekompressionsvorrichtung.
- Diese Erscheinung:
 - Ist vorübergehend: Die Öler werden während des nachfolgenden Leerlaufbetriebs entleert.
 - Weist auf keine Störungen hin und beeinträchtigt die Schmierung der internen Organe während des Druckbetriebs nicht.

Nachdem die Pumpen angehalten wird, können sich die Öler mit Öl füllen. Dies bedeutet keinen Pumpenausfall, da die Öler beim nächsten Vakuum wieder entleert werden.

- Während des Leerlaufbetriebs kann eine Ablagerung von Öl im Innern der Öler auf eine mangelnde Schmierung hinweisen. Kontrollieren:
 - Rohrleitungen: Sie könnten verstopft oder gequetscht sein.
 - Verbindungsstücke: Sie könnten lose sein.

Kontrolle Der Schieberverschleis

- Die Kontrollschraube für den Lamellenverschleis auf dem Gehäuse abschrauben. Siehe Abb. 6.2.
- Die Welle drehen, bis der Lamellen sichtbar wird.



KONTROLLSCHRAUBE FÜR DEN LAMELLENVERSCHLEI

Abb. 6.2

- Wegen Schwerkraft rutschen die Lamellen zum Sitzboden: Kontrollieren, dass sie tatsächlich zurückgekehrt sind.
- Einen Olmessstab Ø 6mm mit dem kegelförmigen Ende nach dem Pumpeninneren einsetzen (Messstab mitgeliefert). Siehe Abb. 6.3.

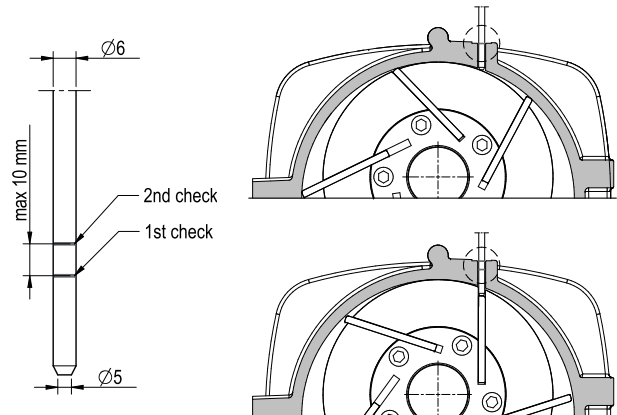


Abb. 6.3

- Den Pumpenrotor manuell drehen, den Rundseisen auf den externen Rotordurchmesser legen und dann mit einer Reissnadel markieren; den Rotor weiterdrehen, bis das Rundseisen in einer der Lamellennuten kommt, und ihn nochmals markieren. Die Abweichung zwischen den zwei Markierungen messen.
 - Die Kontrolle an allen Lamellen wiederholen. Falls die Abweichung 10 mm, müssen die Lamellen ersetzt werden.
 - Alle Lamellen der Pumpe gleichzeitig ersetzen.

Maximal erlaubter Verschleißstand: 10 mm. Dringlich ersetzen Bruchgefahr der Lamellen. Alle Lamellen der Pumpe gleichzeitig ersetzen.

- Es ist darauf zu achten, dass am Ende der Messung die Schraube in die Kontrollöffnung wieder eingeschraubt wird.

6.2. Außerordentliche Instandhaltung

- Mit Ausnahme der nachstehend beschriebenen Vorgehensweisen darf die außerordentliche Wartung der Pumpe, Mod. PNR/E, nur von qualifizierten Fachkräften vorgenommen werden.
 - Alle Eingriffe der außerordentlichen Wartung müssen bei stillstehender, abgekühlter und ausgeschalteter Maschine durchgeführt werden. Vor dem Beginn jedweder Wartungsmaßnahme die im Kapitel "Sicherheit und Unfallverhütung" aufgeführten Sicherheitsvorschriften anwenden.

Achtung: Kontrolle und Instandhaltung der Bauteilen der Vakuum/Druck Anlage, der Getrieben, und der Kontrollgerate entsprechend den Bedienungsanleitungen des Herstellers.

Umtausch Der Schieber (PNR/PNE 73-83-104-124)

- Den Druckentlaster vom Sockel abmontieren und vor der Arbeit waschen.
- Es wird empfohlen, Öltank der Rückseite demontieren, weil Antriebsgruppe normalerweise auf Vorderflansch verbunden ist.
- Falls erforderlich, dabei folgende Verschleisteile ersetzen.

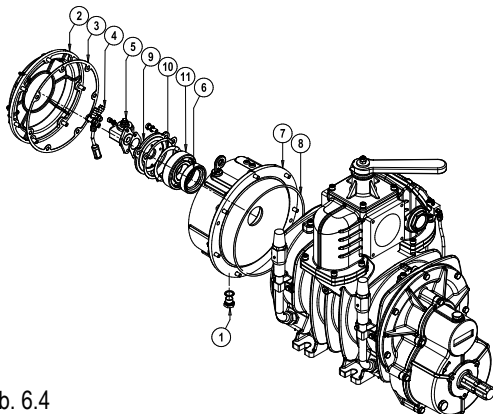


Abb. 6.4

Pos.	Code	Beschreibung
1	1684000000	OLABLASSSCHRAUBE 3/8
2	1640101200	TANKSCHRAUBE
3	1680707700	DICHTUNG
4	4026706101	RICHTBAR ANSCHLUSS
5	4024251000	ÖLPUMPE DX
	4024251500	ÖLPUMPE SX
6	4022200111	DICHTUNGSRING 72X48X15
7	16125006E0	ÖLTANKS
8	4022200309	O-RING
9	1610508500	FLANSCH
10	4026300020	AUSGLEICHRING
11	4023100140	LAGER

Demontierung Vorgang

- Olablassetraube abschrauben und Öltank ausleeren (pos. 1).
- Tankschraube abschrauben (pos. 2) und Dichtung auswechseln (pos. 3); Anschlüsse, die Schmierungsleitung zur selbststellenden Ölpumpe (pos. 4) und Öler verbinden, abschrauben.
- Ölpumpe abnehmen (pos. 5).
- Schrauben des Öltanks abschrauben (pos. 7) und – wenn notwendig – zwei Schrauben als Abzieher in geschnittenen Öffnungen verwenden zum rücksichtsvoll entfernen. Bei Abziehen Rotor versichern, um Rotorfall im Pumpen Gehäuse zu vermeiden. O-Ring ersetzen (pos. 8).
- Flansch der Schmierpumpe (pos. 9), Ausgleichring (pos. 10) und Lager (pos. 11) demontieren, um Tankaufbau zu erleichtern (pos. 7).
- Vor Schieberersatz sind Schieber einzufetten.
- Schieber müssen so eingesetzt werden, dass Kontakt mit Gehäusen an gerundeter Kante stattfindet (Bezug nehmen auf Abb. 6.5).

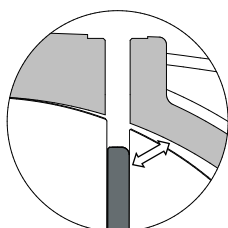


Abb. 6.5

Wiedermontierung Vorgang

- Gesamten Zusammenbau muss unbedingt der richtigen Reihenfolge nachfolgen. Fremdstoffe sind unter keine Umstände in der Pumpe zu lassen. Sämtliche Dichtungen ersetzen und einölen, O-Ring und Dichtring einfetten (pos. 6) und – wenn nötig – auswechseln. Lagerraum (pos. 11) und Flansch (pos. 9) einfetten.
- Ölbehälter (pos. 7) und OR (pos. 8) montieren, sorgfältig der Achse einstecken um der Dick Ring nicht beschädigen.
- Kugellager (pos. 11), Ring (pos. 10), Schmierpumpe Flansch (pos. 9) anbringen.
- Schmierpumpe Antrieb sorgfältig einstecken und am die Flansche befestigen.
- Schmierleitungen an der Pumpe und Öler ankoppeln.
- Ölbehälter Deckel (pos. 2) und Dichtung (pos. 3) anbringen.
- Öl einfüllen und Zapfen anbringen.

Umtausch Der Schieber (PNR 142)

- Den Druckentlaster vom Sockel abmontieren und vor der Arbeit waschen.
- Es wird empfohlen, Öltank der Rückseite demontieren, weil Antriebsgruppe normalerweise auf Vorderflansch verbunden ist.
- Falls erforderlich, dabei folgende Verschleißteile ersetzen.

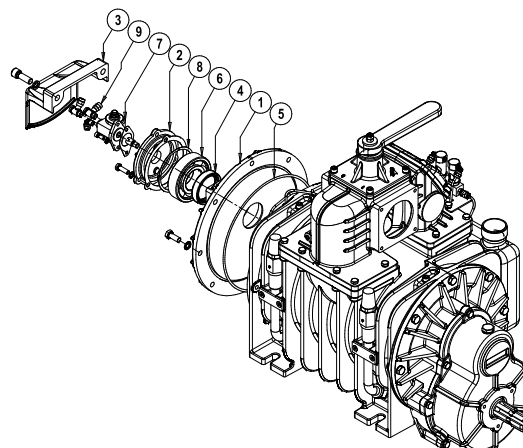


Abb. 6.6

Pos.	Code	Beschreibung
1	1610508100	FLANSCH
2	1610512900	FLANSCH
3	1642100200	HINTERE SCHUTZDECKEL
4	4022200113	DICHTUNGSRING 70X55X15
5	4022200311	O-RING
6	4023100150	LAGER
7	4024251000	ÖLPUMPE DX
	4024251500	ÖLPUMPE SX
8	4026300025	AUSGLEICHRING
9	4026706101	ANSCHLUSS

Demontierung Vorgang

- Schmierpumpe Schutzdeckel entfernen.
- Tankschraube abschrauben und Dichtung auswechseln.
- Anschlüsse, die Schmierungsleitung zur selbststellenden Ölpumpe (pos. 9) und Öler verbinden, abschrauben.
- Ölpumpe abnehmen (pos. 7).

• Schrauben des Öltanks abschrauben (pos. 1) und – wenn notwendig – zwei Schrauben als Abzieher in geschnittenen Öffnungen verwenden zum rücksichtsvoll entfernen. Bei Abziehen Rotor versichern, um Rotorfall im Pumpen Gehäuse zu vermeiden. O-Ring ersetzen (pos. 5).

• Flansch der Schmierpumpe (pos. 2), Ausgleichring (pos. 8) und Lager (pos. 6) demontieren, um Tankaufbau zu erleichtern (pos. 1).

• Vor Schieberersatz sind Schieber einzufetten.

• Schieber müssen so eingesetzt werden, dass Kontakt mit Gehäusen an gerundeter Kante stattfindet (Abb. 6.5).

Wiedermontierung Vorgang

• Gesamten Zusammenbau muss unbedingt der richtigen Reihenfolge nachfolgen. Fremdstoffe sind unter keine Umstände in der Pumpe zu lassen. Sämtliche Dichtungen ersetzen und einölen, O-Ring und Dichtring einfetten (pos. 4) und – wenn nötig – auswechseln. Lagerraum (pos. 6) und Flansch (pos. 1) einfetten.

• Ölbehälter (pos. 1) und OR (pos. 5) montieren, sorgfältig der Achse einstecken um der Dick Ring nicht beschädigen.

• Kugellager (pos. 6), Ring (pos. 8), Schmierpumpe Flansch (pos. 2) anbringen.

• Schmierpumpe Antrieb sorgfältig einstecken und am die Flansche befestigen.

• Schmierleitungen an der Pumpe und Öler ankopeln.

• Hinterer Deckel der automatischen Ölpumpe wieder einsetzen (pos. 3).

Allgemeine Revision

• Bei Pumpen mit Direktantriebsart braucht man nicht – normalerweise – den Vorderflansch zu demontieren. Gesetzt den Fall, Flansch muss abgenommen werden, dann sind darunterliegende Lager einzufetten.

• Vorderes Lager der Direktantriebspumpe wird bei Montage eingefettet. Schmierung muss nach langfristigem Dauerbetrieb durchgeführt werden. Die Häufigkeit ist mit dem Schieberverschleiß vergleichbar. Gemäßigte Öl Menge durch Öler pumpen, um Dichtungsschaden zu vermeiden.

• Bei Schieberersatz muss Saugfilter der Ölpumpe gereinigt werden und Behälter vom Bodeneinsatz frei gemacht werden. Beim PNR142, Schmieröl Behälter ist aus Plastik, seitlich angebracht. Aufpassen beim Befestigen : Max Drehmoment : 10Nm.

Montage des hydraulik-antriebes

• Es wird empfohlen, die Antriebskupplung beim Ersatz der Lamellen zu schmieren.

• In jedem Fall, alle 1500 stunden.

In jedem Fall, alle 1500 stunden.

• Die Nabe der Kupplung an die Kompressor welle anbringen, wobei die bei der Demontage markierte Position zu beachten ist: Der Stift muss in den auf der Lippe erhaltenen Sitz zurückgehen.

• Die Kupplungsmuffe montieren und Schmierfett im Inneren anbringen (Lithium NLGI 2 Schmierfett).

• Den Motor erneut montieren, wobei die Dichtringe nicht belastet werden müssen.

Regulierung der Ölpumpe

• Die automatische Ölpumpe wird vor Versand im Werk eingestellt.

• Sollte das Ölverbrauch beträchtlich vom als regelmäßig erklärten Wert abweichen, gehen Sie wie folgt vor:

- Die obere Schutzkuppe abschrauben;

- Mit einem Schraubenzieher und einem 10 mm-Schlüssel die Einstellschraube (K) betätigen. Mutter blockieren und Schutzkuppe wieder anbringen;

- Es wird empfohlen, der Mutter ¼ Drehung zu geben und dann den effektiven Verbrauch der Kompressor zu prüfen.

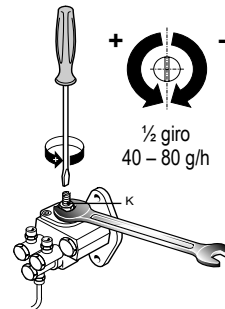


Abb. 6.7

Den Verbrauch unter den im Abs. 2.2 angegebenen Wert reduzieren (beim Betrieb unter der maximalen Drehzahl ist die Forderungsleistung proportional zu der jeweiligen Drehzahl).

• ½ - Drehung der Einstellschraube verursacht eine Variation der Forderungsleistung von ca. **40-80 g/h**, je nach Anwendungsbedingungen.

Wie man Ablassloch und Kollektor reinigt

• Periodizität: nach langfristiger Betriebsdauer; Zeit ist mit dem Zeitabstand des Schieberverschleißes vergleichbar.

• Vorgehen: Kollektor vom Gehäuse demontieren und Zustand der innerteile kontrollieren. Ölverkrustungen konnten das Eintreten der Luft durch Ablassloch verstopft haben.

• Bei handbetriebener Pumpe geschieht häufig diese Störung, bewirkt sie Heizung des Pumpenbetriebes und Ausdauer des Rückschlagventils. Verkrustung aus dem Ablassloch, Rückschlagventils und Kollektor ist wegzunehmen bzw. das Innere des Gehäuses sorgfältig auszuwaschen.

7. Betriebsstörungen: Ursachen und Abhilfe

STORUNGEN

Die Vakuumpumpe läuft heiß

Ursachen	Abhilfe
• Mangelhafte Schmierung	• Ölpumpe kontrollieren
• Öl fehlt	• Öltank auffüllen
• Zu hoher Drehzahl	• Drehzahl reduzieren
• Zu langen Betrieb beim hohen Vakuumgrad	• Vakuum reduzieren
• Kühlungsfilter ist verstopft	• Kühlungsfilter sauber machen
• Vakuum- und Auslasslinie mit ungenügendem Durchmesser	• Abmessungen der Leitungen kontrollieren (3" als empfohlenen Mindestdurchmesser)

Die Vakuumpumpe läuft nicht

Ursachen	Abhilfe
• Schieber sind defekt: - Wegen Fremdkörpers - Wegen mangelhafter Schmierung	• Pumpe zerlegen, sorgfältig reinigen, neue Schieber ersetzen • Reiniger und Ansaugfilter kontrollieren
• Antrieb ist defekt	• Ölpumpe kontrollieren
• Pumpe ist eingefroren	• Beschädigte Teile ersetzen • Vakuumpumpe auftauen

Betriebsleistung der Vakuumpumpe ist herabgesetzt

Ursachen	Abhilfe
• Vier-Weghandhebel in Neutralstellung	• Hebel bis Endehub ziehen
• Verschlissene Schieber	• Schieber ersetzen
• Rückschlagventil ist nicht mehr dicht	• Rückschlagventil reinigen
• Verschlissene Dichtringe	• Dichtringe ersetzen
• Absperrschieber oder Tankdichtungen sind nicht mehr dicht	• Beschädigte Teile ersetzen
• Verbindungsschläuche zwischen Tank und Pumpe sind verstopft oder nicht mehr dicht	• Beschädigte Schläuche ersetzen
• Schwimmerventil oder Ansaugfilter sind verstopft	• Zerlegen und reinigen
• Ablassmündung ist verkrustet	• Zerlegen und reinigen
• Leistung der Bestandteile der Vakuuminie ist unangemessen	• Daten bei max. Pumpenleistung kontrollieren
• Verbindungsmuffe sind verstopft	• Muffe ersetzen

Unregelmäßiger Ölverbrauch

Ursachen	Abhilfe
• Mangelhafte Schmierung	• Schmierpumpe wieder eichen
• Übermäßiger Verbrauch	• Schmierpumpe ungeeicht. Die wieder eichen • Möglicher Bruch den Vakuumpumpenwelledichtringe. Die ersetzen • Ölanschlüsse an der automatischen Ölpumpe montiert, kontrollieren und fest anziehen

8. Verschrottung

• Das Recycling der Materialien ermöglicht die Reduzierung der Auswirkungen auf die Umwelt und trägt daher zum Umweltschutz bei.

• Für die Verschrottung müssen die folgenden Materialien angemessen getrennt und entsorgt werden.

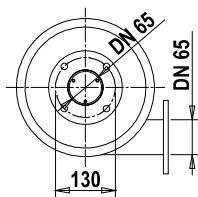
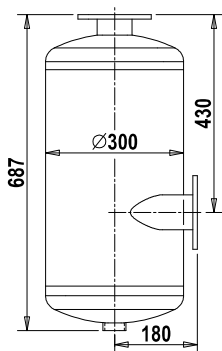
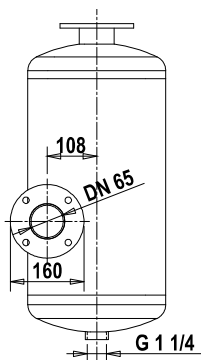


Nicht in der Natur entsorgen. Die von den geltenden Gesetzen vorgesehen entsorgen.

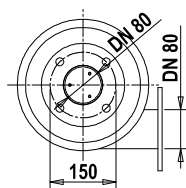
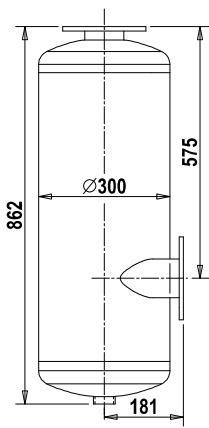
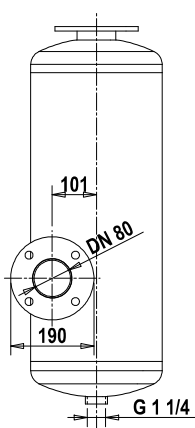
Material	Gusseisen	Stahl	Alluminium	Kupfer	Bronze	Gummi	Hebel	Öl	Kunststoff
PNR-PNE 73	83 %	14 %	1 %	0,1 %	0,1 %	0,1 %	1 %	0,4 %	0,3 %
PNR-PNE 83	84 %	13 %	1 %	0,1 %	0,1 %	0,1 %	1 %	0,4 %	0,3 %
PNR-PNE 104	87 %	10 %	0,7 %	0,3 %	0,1 %	0,1 %	0,6 %	0,6 %	0,2 %
PNR-PNE 124	88 %	10 %	0,6 %	0,3 %	0,1 %	0,1 %	0,7 %	0,5 %	0,2 %
PNR 142	91 %	7 %	0,5 %	0,2 %	0,1 %	-	0,5 %	0,5 %	0,2 %

9. Zubehör

Schalldämpfer / Entöler



MODELL	PNR-PNE 73-83
TYPE	AUSPUFF
CODE	15470 043 00
LEISTUNG	540 m ³ /h
ÖLFALLE	3,8 l
GEWICHT	27 kg



MODELL	PNR-PNE 104-124 – PNR 142
TYPE	AUSPUFF
CODE	15470 D2C B0
LEISTUNG	912 m ³ /h
ÖLFALLE	4,4 l
GEWICHT	35 kg

Anmerkung: Der Auslass weit entfernt von dem Fahrer bzw. von der Ansaugung des Motors des Fahrzeuges bzw. von dem Injektionsschalldämpfer setzen.

PNR/PNE 73-83 D

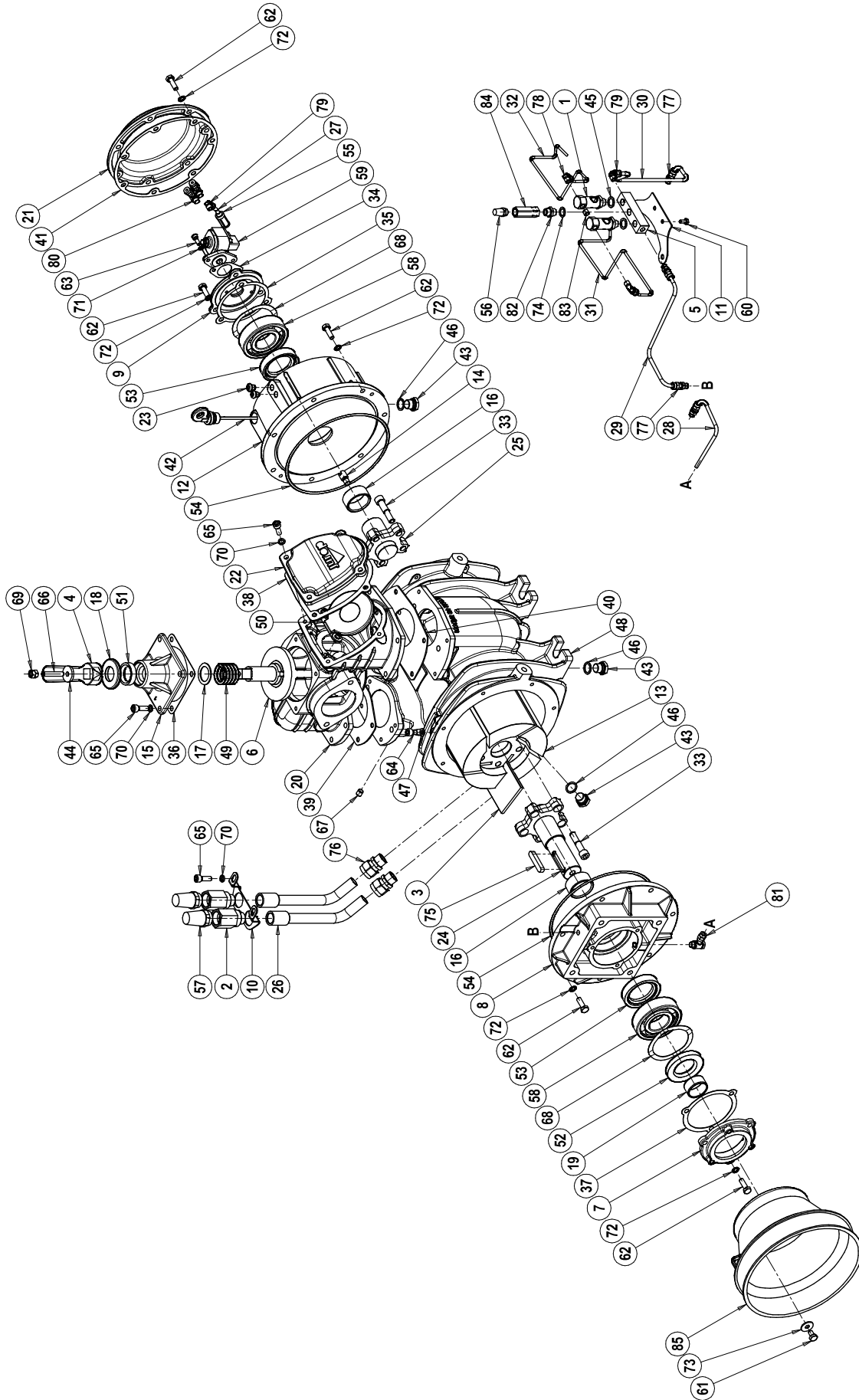


ABBILDUNG
PNR 73 D COD. A730809440

PNR/PNE 73-83 D

Pos.	Code	Bezeichnung	Men	Pos.	Code	Bezeichnung	Men
1	1401200700	ÖLER MIT SELBSTSCHMIERUNG	2	43	1684000000	PFROPFEN 3/8	4
2	14933006E0	VENTIL 1/2" AUSSENGEWINDE	2	44	1685002800	UNTERLEGSCHIEBE 30X8,5 SP.4 ZIN.	1
3	1601605700	SCHIEBER PNR 73	5	45	1685100000	ÖLER ALU-UNTERLEGSCHIEBE 14X20X1,5	2
	1601605800	SCHIEBER PNR 83	5	46	1685100200	EBENE UNTERLEGSCHIEBE 17X22X1,5	4
	1601605300	SCHIEBER PNE 73	5	47	1685100800	EBENE UNTERLEGSCHIEBE 8X14X1,5	2
	1601605400	SCHIEBER PNE 83	5	48	16875037E0	GEBHÄUSE PNR-PNE 73	1
4	1605500000	HEBEL	1		16875038E0	GEBHÄUSE PNR-PNE 83	1
5	16081002E0	ÖLVERTEILER	1	49	1691000000	FEDER	1
6	1608501700	WEICHENSTELLER	1	50	18930009E0	KLAPPE	1
7	1610500400	DIREKTFLANSCH	1	51	4022200030	DICHTUNGSRING 41X27X10	1
8	16105013E0	DIREKTFLANSCH	1	52	4022200040	DICHTRING 72X40X10	1
9	1610508500	SELBSTSCHMIERUNGSPUMPE FLANSCH	1	53	4022200111	DICHTRING 72X48X15	2
10	16120276H0	PLATTE FÜR LUFTINJEKTIONSLEITUNG	1	54	4022200308	RING OR 4775	2
11	16120816F0	PLATTE FÜR TROPFÖLER	1	55	4022300001	NYLON FILTER	1
12	16125012E0	ÖLBEHÄLTERGEHÄUSE	1	56	4022301001	SCHALLDÄMPFERFILTER ¼	1
13	1621503300	ROTOR PNR/PNE 73	1	57	4022301004	SCHALLDÄMPFERFILTER ¾	2
	1621503400	ROTOR PNR/PNE 83	1	58	4023100140	LAGER 6308	2
14	1622002600	ZAPFEN	1	59	4024251000	2-WEGE SCHMIERUNGSPUMPEN (RE)	1
15	1623100000	WEICHSTELLERDECKEL	1		4024251500	2-WEGE SCHMIERUNGSPUMPEN (LI)	1
16	1624007500	BUCHSE 40X48X22	2	60	4026102702	ZINKSCHRAUBE TE M 6X12	2
17	162409YKB0	ENTFERNUNGSRING	1	61	4026102802	ZINKSCHRAUBE TE M 8X12 ZINC.	3
18	1624202300	ZWISHENSTÜCK	1	62	4026102807	ZINKSCHRAUBE TE M 8X25 ZINC.	27
19	1626001300	BUCHSE DIREKTANTRIEB	1	63	4026121305	ZINKSCHRAUBE TCEI M 6X16 ZINC.	2
20	16275008E0	KOLLEKTOR	1	64	4026121401	ZINKSCHRAUBE TCEI M 8X12 ZINC.	2
21	1640101100	TANKDECKEL	1	65	4026121407	ZINKSCHRAUBE TCEI M 8X25 ZINC.	16
22	16401098E0	KLAPPEDECKEL	1	66	4026135414	MADENSCHRAUBE M8X45 ZINC.	1
23	1642600000	ABSCHIRMUNG VERBINDUNGSSCHLAUCHE	2	67	4026135504	MADENSCHRAUBE M10X10 ZINC.	1
24	1650014200	VORDERE GLATTACHSE	1	68	4026300020	AUSGLEICHRING	2
	1650014100	VORDERE GERAUMTACHSE	1	69	4026308005	MUTTER M 8 ESAG. ZINC.	2
25	1650014300	HINTERACHSE	1	70	4026350505	UNTERLEGSCHIEBE M8 GALV.	16
26	1663014000	LUFTINJEKTIONSLEITUNG	2	71	4026351504	INNERE ZAHNSCHIEBE M6 GALV.	2
27	1663041200	SAUGLEITUNG SCHMIERUNGSPUMPE	1	72	4026351505	INNERE ZAHNSCHIEBE M8 GALV.	27
28	16630422E0	ÖLLEITUNG PNR-E 73 D RE/LI	1	73	4026356002	SCHIEBE 8X24	3
	16630428E0	ÖLLEITUNG PNR-E 83 D RE/LI	1	74	4026359006	SCHIEBE 13,5X18X1,5	2
29	16630431E0	VORDERE ÖLLEITUNG PNR-E 73 D LINKS	1	75	4026500909	KEIL 10X8X50	1
	16630421E0	VORDERE ÖLLEITUNG PNR-E 73 D RECHT	1	76	4026701301	ANSCHLUSS	2
	16630434E0	VORDERE ÖLLEITUNG PNR-E 83 D LINKS	1	77	4026702004	ANSCHLUSS 6X1/8 ZOLL	4
	16630427E0	VORDERE ÖLLEITUNG PNR-E 83 D RECHT	1	78	4026706000	WINKELANSCHLUSS 90°4X1/8	2
30	16630426E0	HINTERE ÖLLEITUNG PNR-E 73-83 D LI	1	79	4026706003	WINKELANSCHLUSS 90° 6X1/8	2
	16630425E0	HINTERE ÖLLEITUNG PNR-E 73-83 D RE	1	80	4026706101	VERSTELLBARER ANSCHLUSS	2
31	16630432E0	VORDERE ÖLERLEITUNG PNR-E 73 D LI	1	81	4026706104	VERSTELLBARER ANSCHLUSS	1
	16630423E0	VORDERE ÖLERLEITUNG PNR-E 73 D RE	1	82	4026740011	ANSCHLUSS G1/4	1
	16630435E0	VORDERE ÖLERLEITUNG PNR-E 83 D LI	1	83	4026910601	SCHRAUBE 1/8"	2
	16630429E0	VORDERE ÖLERLEITUNG PNR-E 73 D RE	1	84	4027409920	RÜCKSCHLAGVENTILE G1/4	1
32	16630433E0	HINTERE ÖLERLEITUNG PNR-E 73 D LI	1	85	4029602806	SCHUTZTRICHTER	1
	16630424E0	HINTERE ÖLERLEITUNG PNR-E 73 D RE	1				
	16630436E0	HINTERE ÖLERLEITUNG PNR-E 83 D LI	1		18920102E0	DICHTSATZ	1
	16630430E0	HINTERE ÖLERLEITUNG PNR-E 73 D RE	1				
33	1672001600	SCHRAUBE FÜR ROTOR TCEI M10X1,5	10		ROHR		
34	1680609700	ÖLPUMPENDICHTUNG	1				
35	1680609800	DICHTUNG ÖLPUMPENFLANSCH	1				
36	1680700200	WEICHENSTELLERDICHTUNG	1				
37	1680700400	DICHTUNG DIREKTFLANSCH	1				
38	16807020E0	DICHTUNG KLAPPE	1				
39	16807021E0	DICHTUNG (AUSPUFF)	1				
40	16807022E0	DICHTUNG (SAUGEN)	1				
41	1680707500	DICHTUNG FÜR ÖLGEHÄUSEDECKEL	1				
42	1683600000	ÖLMESSTAB (160MM)	1				

PNR/PNE 73-83 M

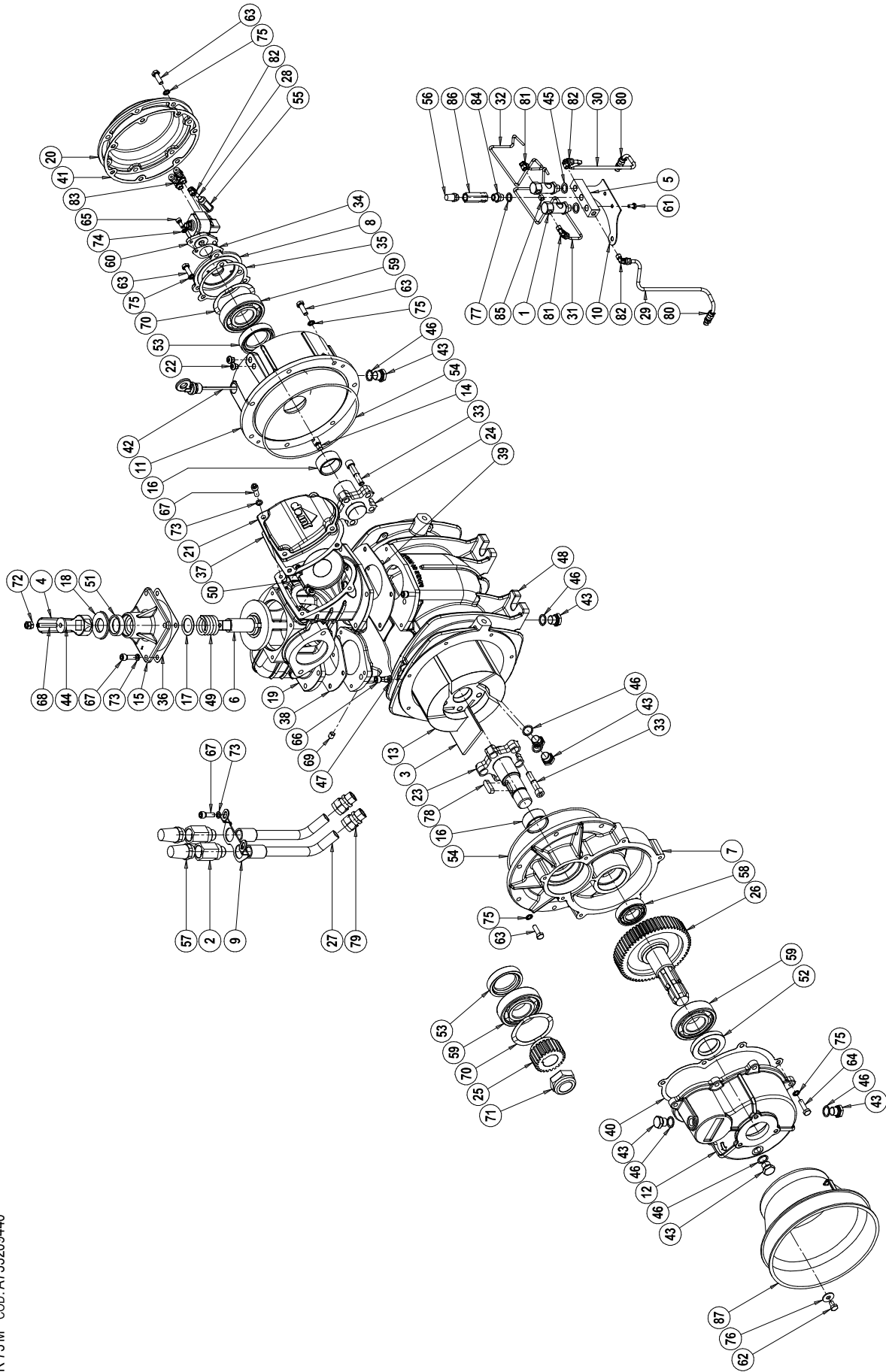


ABBILDUNG
PNR 73 M COD. A733209440

PNR/PNE 73-83 M

Pos.	Code	Bezeichnung	Men	Pos.	Code	Bezeichnung	Men
1	1401200700	TROPFÖLER	2	47	1685100800	EBENE UNTERLEGSCHEIBE 8X14X1,5	2
2	14933006E0	VENTIL 1/2" AUSSENGEWINDE	2	48	16875037E0	GEHÄUSE PNR-PNE 73	1
3	1601605700	SCHIEBER PNR 73	5		16875038E0	GEHÄUSE PNR-PNE 83	1
	1601605800	SCHIEBER PNR 83	5	49	1691000000	FEDER	1
	1601605300	SCHIEBER PNE 73	5	50	18930009E0	CLAPET	1
	1601605400	SCHIEBER PNE 83	5	51	4022200030	DICHTRING 41X27X10	1
4	1605500000	HEBEL	1	52	4022200040	DICHTRING 72X40X10	1
5	16081002E0	ÖLVERTEILER	1	53	4022200111	DICHTRING 72X48X15	2
6	1608501700	WEICHENSTELLER	1	54	4022200308	RING OR 4775	2
7	1610508300	ÜBERSETZUNGSGETRIEBE FLANSCH	1	55	4022300001	NYLON FILTER	1
8	1610508500	SELBSTSCHMIERUNGSPUMPE FLANSCH	1	56	4022301001	SCHALLDÄMPFERFILTER ¼	1
9	16120276H0	PLATTE FÜR LUFTINJEKTIONSLEITUNG	1	57	4022301004	SCHALLDÄMPFERFILTER ¾	2
10	16120816F0	PLATTE FÜR TROPFÖLER	1	58	4023100110	LAGER 6206	1
11	16125012E0	ÖLBEHÄLTEGEHÄUSE	1	59	4023100140	LAGER 6308	3
12	1612503200	ÜBERSETZUNGSGEHÄUSE	1	60	4024251000	2-WEGE SCHMIERUNGSPUMPEN (RE)	1
13	1621503300	ROTOR PNR/PNE 73	1		4024251500	2-WEGE SCHMIERUNGSPUMPEN (LI)	1
	1621503400	ROTOR PNR/PNE 83	1	61	4026102702	ZINKSCHRAUBE TE M6X12	2
14	1622002600	ZAPFEN	1	62	4026102802	ZINKSCHRAUBE TE M8X12	3
15	1623100000	WEICHSTELLERDECKEL	1	63	4026102807	ZINKSCHRAUBE TE M8X25	24
16	1624007500	BUCHSE 40X48X22	2	64	4026102808	ZINKSCHRAUBE TE M8X30	7
17	162409YKB0	DISTANZSTÜCK	1	65	4026121305	ZINKSCHRAUBE TCEI M6X16	2
18	1624202300	DISTANZSTÜCK	1	66	4026121401	ZINKSCHRAUBE TCEI M8X12	2
19	16275008E0	KOLLEKTOR	1	67	4026121407	ZINKSCHRAUBE TCEI M8X25	16
20	1640101100	TANKDECKEL	1	68	4026135414	MADENSCHRAUBE M8X45	1
21	16401098E0	KLAPPE SCHRAUBE	1	69	4026135504	MADENSCHRAUBE M10X10	1
22	1642600000	ABSCHIRMUNG VERBINDUNGSSCHLAUCHE	2	70	4026300020	AUSGLEICHRING	2
23	1650014000	VORDERACHSE	1	71	4026305616	MUTTER M30X2	1
24	1650014300	HINTERACHSE	1	72	4026308005	MUTTER M8	2
25	1651005400	RITZEL Z24	1	73	4026350505	GROWER UNTERLEGSCHEIBE 8 GALV.	16
26	1651005600	ZAHNRAD Z60	1	74	4026351504	INNERE ZAHNSCHEIBE M6 GALV.	2
27	1663014000	LUFTINJEKTIONSLEITUNG	2	75	4026351505	INNERE ZAHNSCHEIBE M8 GALV.	31
28	1663041200	SAUGLEITUNG SCHMIERUNGSPUMPE	1	76	4026356002	SCHEIBE 8X24	3
29	16630425E0	VORDERE ÖLLEITUNG PNR-E 73-83 M RE	1	77	4026359006	SCHEIBE 13,5X18X1,5	2
	16630426E0	VORDERE ÖLLEITUNG PNR-E 73-83 M LI	1	78	4026500905	KEIL 10X8X32	1
30	16630426E0	HINTERE ÖLLEITUNG PNR-E 73-83 M RE	1	79	4026701301	ANSCHLUSS	2
	16630425E0	HINTERE ÖLLEITUNG PNR-E 73-83 M LI	1	80	4026702004	ANSCHLUSS 6X1/8	2
31	16630432E0	VORDERE ÖLERLEITUNG PNR-E 73 M RE	1	81	4026706000	ANSCHLUSS 90° 4X1/8	2
	16630423E0	VORDERE ÖLERLEITUNG PNR-E 73 M LI	1	82	4026706003	ANSCHLUSS 90° 6X1/8	3
	16630435E0	VORDERE ÖLERLEITUNG PNR-E 83 ME RE	1	83	4026706101	VERSTELLBARER ANSCHLUSS	2
	16630429E0	VORDERE ÖLERLEITUNG PNR-E 83 M LI	1	84	4026740011	ANSCHLUSS G1/4	1
32	16630433E0	HINTERE ÖLERLEITUNG PNR-E 73 M RE	1	85	4026910601	SCHRAUBE 1/8"	2
	16630424E0	HINTERE ÖLERLEITUNG PNR-E 73 M LI	1	86	4027409920	RÜCKSCHLAGVENTILE G1/4	1
	16630436E0	HINTERE ÖLERLEITUNG PNR-E 83 M RE	1	87	4029602806	SCHUTZTRICHTER	1
	16630430E0	HINTERE ÖLERLEITUNG PNR-E 83 M LI	1				
33	1672001600	SCHRAUBE TCEI M10X1,5	10		18920102E0	DICHTSATZ	1
34	1680609700	ÖLPUMPENDICHTUNG	1				
35	1680609800	DICHTUNG FÜR ÖLPUMPENFLANSCH	1				
36	1680700200	WEICHENSTELLERDICHTUNG	1				
37	16807020E0	DICHTUNG KLAPPE	1				
38	16807021E0	DICHTUNG (AUSPUFF)	1				
39	16807022E0	DICHTUNG (SAUGEN)	1				
40	1680707400	DICHTUNG ÜBERSETZUNGSETRIEBE	1				
41	1680707500	DICHTUNG TANKSCHRAUBE	1				
42	1683600000	ÖLMESSTAB (160MM)	1				
43	1684000000	PFROPFEN 3/8	7				
44	1685002800	UNTERLEGSCHEIBE 30X8,5 SP.4 GAL.	1				
45	1685100000	ÖLER ALU-UNTERLEGSCHEIBE 14X20X1,5	2				
46	1685100200	FLACHE SCHEIBE 17X22X1,5	7				

PNR/PNE 104-124 D

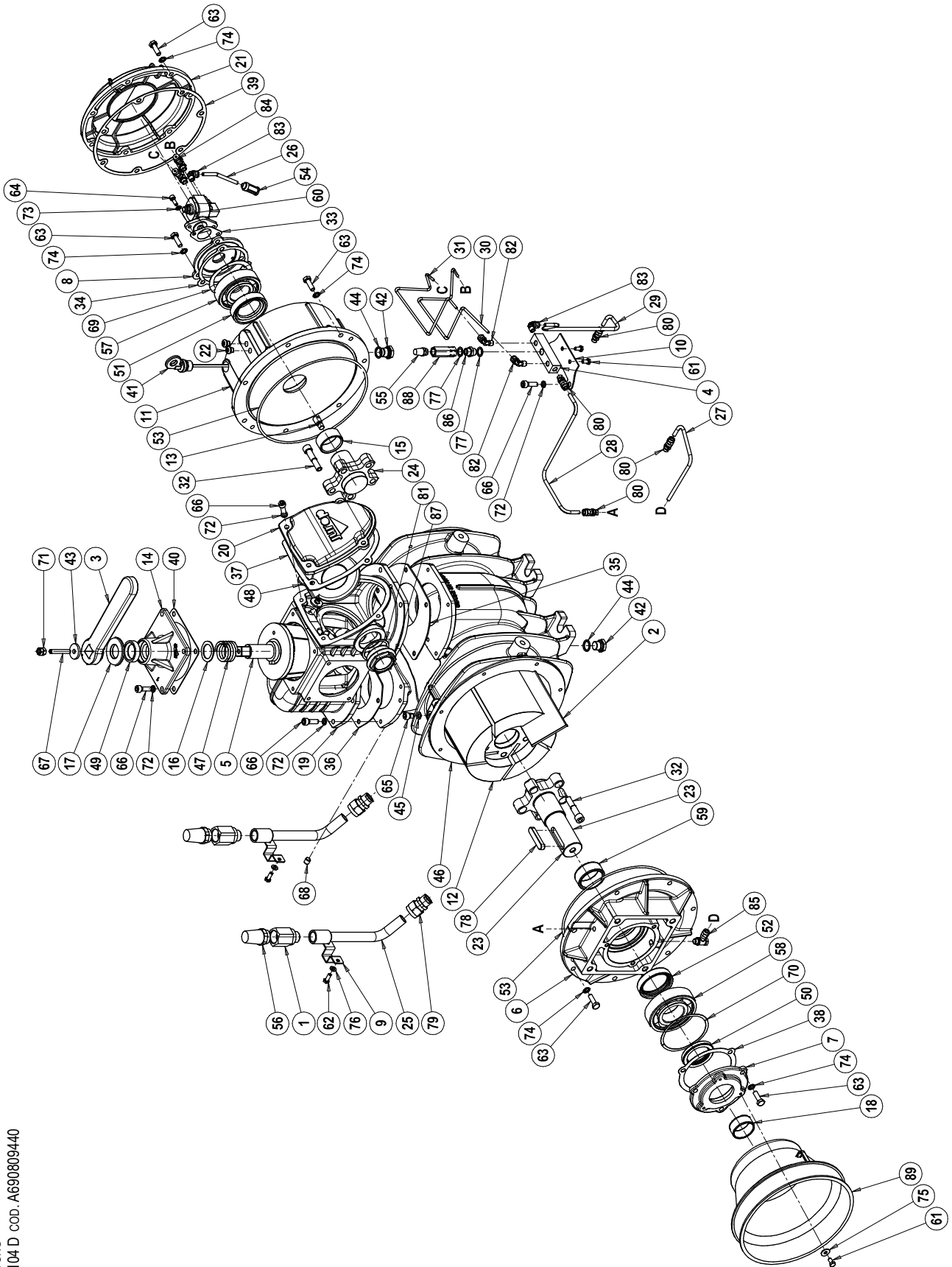
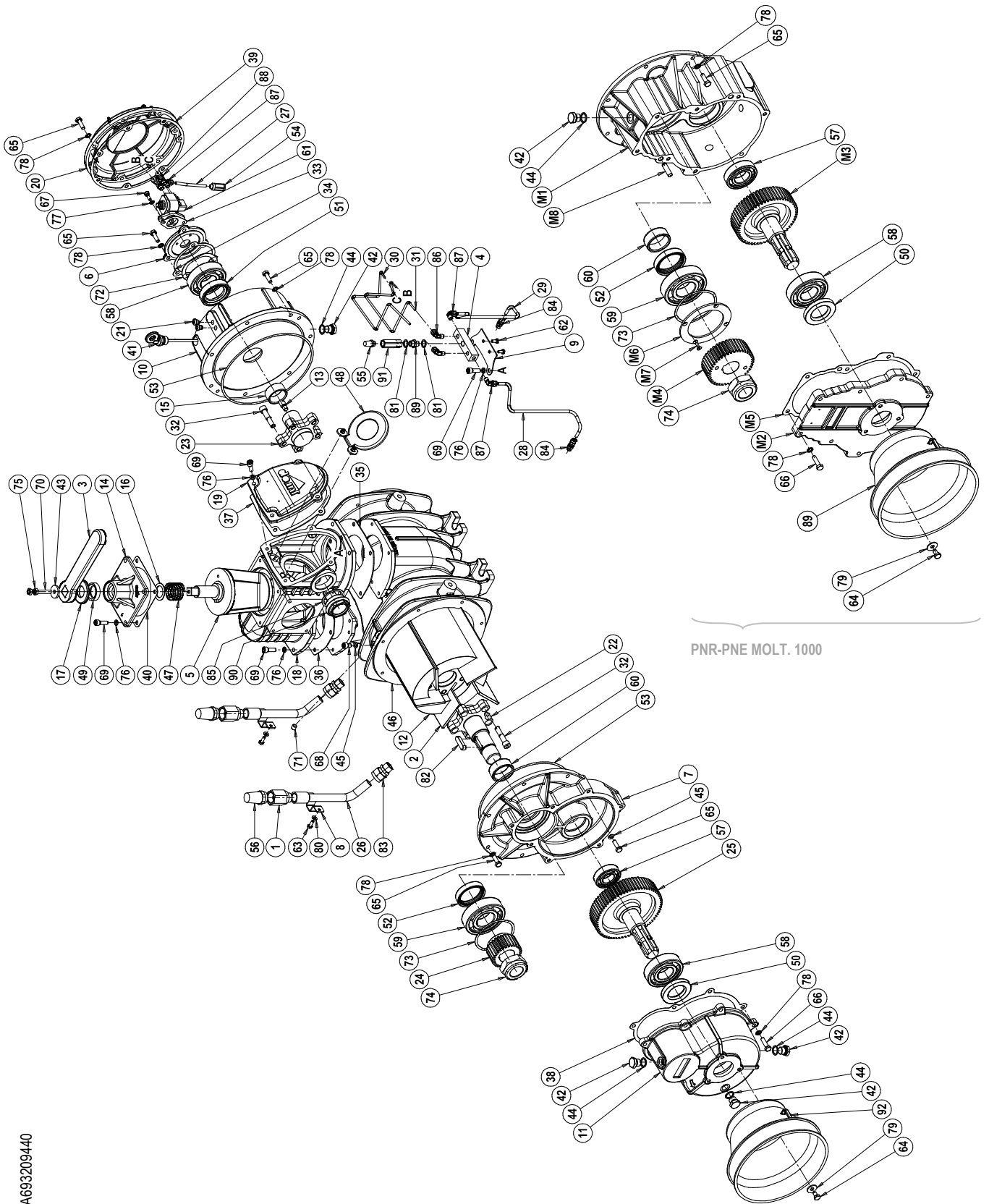


ABBILDUNG
PNR 104 D COD. A690809440

PNR/PNE 104-124 D

Pos.	Code	Bezeichnung	Men	Pos.	Code	Bezeichnung	Men
1	1493300200	VENTIL ½" AUSSENGEWINDE	2	39	1680707700	DICHTUNG FÜR ÖLGEHÄUSEDECKEL	1
2	1601605900	SCHIEBER PNR 104	5	40	1680707800	WEICHENSTELLERDICHTUNG	1
	1601606000	SCHIEBER PNR 124	5	41	1683600300	ÖLMESSTAB	1
	1601605500	SCHIEBER PNE 104	5	42	1684000000	PFROPFEN 3/8	4
	1601605600	SCHIEBER PNE 124	5	43	1685002800	UNTERLEGSCHIEBE 30X8,5 SP.4 ZIN.	1
3	1605500100	HEBEL	1	44	1685100200	EBENE UNTERLEGSCHIEBE 17X22X1,5	4
4	16081001E0	ÖLVERTEILER	1	45	1685100800	EBENE UNTERLEGSCHIEBE 8X14X1,5	2
5	1608502500	WEICHENSTELLER	1	46	16875020E0	GEHÄUSE PNR-PNE 104	1
6	16105005E0	DIREKTFLANSCH	1		16875019E0	GEHÄUSE PNR-PNE 124	1
7	1610508200	DIREKTFLANSCH	1	47	1691000000	FEDER	1
8	1610508500	SELBSTSCHMIERUNGSPUMPE FLANSCH	1	48	18930008E0	KLAPPE	1
9	16120820E0	PLATTE FÜR LUFTINJEKTIONSLEITUNG	2	49	4022200030	DICHTUNGSRING 41X27X10	1
10	16120854E0	ÖLPUMPENDICHTUNG	1	50	4022200044	SIMMERING 65X45X8	1
11	16125006E0	ÖLBEHÄLTERGEHÄUSE	1	51	4022200111	DICHTRING 72X48X15	1
12	1621503500	ROTOR PNR/PNE 104	1	52	4022200113	DICHTRING 70X55X15	1
	1621503600	ROTOR PNR/PNE 124	1	53	4022200309	RING OR 4875 VITON	2
13	1622002600	ZAPFEN	1	54	4022300001	NYLON FILTER	1
14	1623100500	WEICHSTELLERDECKEL	1	55	4022301001	SCHALLDÄMPFERFILTER ¼	1
15	1624007500	BUCHSE 40X48X22	1	56	4022301004	SCHALLDÄMPFERFILTER ¾	2
16	162409YKB0	ENTFERNUNGSRING	1	57	4023100040	LAGER 6308	1
17	1624202300	ZWISCHENSTÜCK	1	58	4023100046	LAGER 6309	1
18	1626001100	BUCHSE DIREKTANTRIEB	1	59	4023130035	BUCHSE 55X45X22	1
19	16275006E0	KOLLEKTOR	1	60	4024251000	2-WEGE SCHMIERUNGSPUMPEN (RE)	1
20	16401008E0	KLAPPESCHRAUBE	1		4024251500	2-WEGE SCHMIERUNGSPUMPEN (LI)	1
21	1640101200	TANKDECKEL	1	61	4026102702	ZINKSCHRAUBE TE M6X12	5
22	1642600000	ABSCHIRMUNG VERBINDUNGSSCHLAUCHE	2	62	4026102704	ZINKSCHRAUBE TE M6X16	4
23	1650014700	VORDERE GLATTACHSE	1	63	4026102807	ZINKSCHRAUBE TE M8X25	27
	1650014600	VORDERE GERAUMTACHSE	1	64	4026121305	ZINKSCHRAUBE TCEI M6X16	2
24	1650014800	HINTERACHSE	1	65	4026121401	ZINKSCHRAUBE TCEI M8X12	2
25	1663014000	LUFTINJEKTIONSLEITUNG	2	66	4026121407	ZINKSCHRAUBE TCEI M8X25	16
26	1663041100	SAUGLEITUNG SCHMIERUNGSPUMPE	1	67	4026135414	MADENSCHRAUBE M8X45 GAL.	1
27	16631030E0	LEITUNG PNR-E 104 D LI	1	68	4026135504	MADENSCHRAUBE M10X10 GAL.	1
	16631033E0	LEITUNG PNR-E 104 D RE	1	69	4026300020	AUSGLEICHRING	1
	16631037E0	LEITUNG PNR-E 124 D LI	1	70	4026300025	FEDER SCHEIBE	1
	16631035E0	LEITUNG PNR-E 124 D RE	1	71	4026308005	MUTTER M8 GAL.	2
28	16631031E0	VORDERE ÖLLEITUNG PNR-E 104 D LI	1	72	4026350505	UNTERLEGSCHIEBE M8 GALV.	16
	16631032E0	VORDERE ÖLLEITUNG PNR-E 104 D RE	1	73	4026351504	INNERE ZAHNSCHIEBE M6 GALV.	2
	16631036E0	VORDERE ÖLLEITUNG PNR-E 124 D LI	1	74	4026351505	INNERE ZAHNSCHIEBE M8 GALV.	27
	16631034E0	VORDERE ÖLLEITUNG PNR-E 124 D RE	1	75	4026356001	SCHEIBE 6X18 GAL.	3
29	16631024E0	HINTERE ÖLLEITUNG PNR-E 104 D LI	1	76	4026357003	UNTERLEGSCHIEBE M6 GAL.	4
	16631025E0	HINTERE ÖLLEITUNG PNR-E 104 D RE	1	77	4026359006	SCHEIBE 13,5X18X1,5	2
	16631020E0	HINTERE ÖLLEITUNG PNR-E 124 D LI	1	78	4026501006	KEIL 12X8X56	1
	16631021E0	HINTERE ÖLLEITUNG PNR-E 124 D RE	1	79	4026701301	ANSCHLUSS	2
30	16631028E0	VORDERE ÖLERLEITUNG PNR-E 104 D LI	1	80	4026702004	ANSCHLUSS 6X1/8 ZOLL	4
	16631022E0	VORDERE ÖLERLEITUNG PNR-E 104 D RE	1	81	4026702708	UNTERLEGSCHIEBE 1"½	1
	16631026E0	VORDERE ÖLERLEITUNG PNR-E 124 D LI	1	82	4026706000	WINKELANSCHLUSS 90° 4X1/8	2
	16631018E0	VORDERE ÖLERLEITUNG PNR-E 124 D RE	1	83	4026706003	WINKELANSCHLUSS 90° 6X1/8	2
31	16631029E0	HINTERE ÖLERLEITUNG PNR-E 104 D LI	1	84	4026706101	VERSTELLBARER ANSCHLUSS	2
	16631023E0	HINTERE ÖLERLEITUNG PNR-E 104 D RE	1	85	4026706104	VERSTELLBARER ANSCHLUSS	1
	16631027E0	HINTERE ÖLERLEITUNG PNR-E 124 D LI	1	86	4026740011	ANSCHLUSS G1/4	1
	16631019E0	HINTERE ÖLERLEITUNG PNR-E 124 D RE	1	87	4026904005	SCHRAUBE 1"½	1
32	1672001600	SCHRAUBE FÜR ROTOR TCEI M10X1,5	10	88	4027409920	RÜCKSCHLAGVENTILE G1/4	1
33	1680609700	ÖLPUMPENDICHTUNG	1	89	4029602806	SCHUTZTRICHTER	1
34	1680609800	DICHTUNG ÖLPUMPENFLANSCH	1				
35	16807009E0	DICHTUNG (SAUGEN)	1		18920026E0	DICHTSATZ	1
36	16807010E0	DICHTUNG (AUSPUFF)	1				
37	16807011E0	DICHTUNG KLAPPE	1				
38	1680707300	FLANSCHDICHTUNG	1				

PNR/PNE 104-124 M



PNR-PNE MOLT. 1000

ABBILDUNG
PNR 104 M COD. A693209440

PNR/PNE 104-124 M

Pos.	Code	Bezeichnung	Men	Pos.	Code	Bezeichnung	Men
1	1493300200	VENTIL ½" AUSSENGEWINDE	2	44	1685100200	FLACHE SCHEIBE 17X22X1,5	7
2	1601605900	SCHIEBER PNR 104	5	45	1685100800	EBENE UNTERLEGSCHIEBE 8X14X1,5	4
	1601606000	SCHIEBER PNR 124	5	46	16875020E0	GEHÄUSE PNR-PNE 104	1
	1601605500	SCHIEBER PNE 104	5		16875019E0	GEHÄUSE PNR-PNE 124	1
	1601605600	SCHIEBER PNE 124	5	47	1691000000	FEDER	1
3	1605500100	HEBEL	1	48	18930008E0	KLAPPE	1
4	16081001E0	ÖLVERTEILER	1	49	4022200030	DICHTUNGSRING 41X27X10	1
5	1608502500	WEICHENSTELLER	1	50	4022200040	DICHTUNGSRING 72X40X10	1
6	1610508500	SELBSTSCHMIERUNGSPUMPE FLANSCH	1	51	4022200111	DICHTRING 72X48X15	1
7	1610508700	ÜBERSETZUNGSGETRIEBE FLANSCH	1	52	4022200113	DICHTRING 70X55X15	1
8	16120820E0	PLATTE FÜR LUFTINJEKTIONSLEITUNG	2	53	4022200309	RING OR 4875	2
9	16120854E0	OLPUMPENDICHTUNG	1	54	4022300001	NYLON FILTER	1
10	16125006E0	ÖLBEHALTEGEHÄUSE	1	55	4022301001	SCHALLDÄMPFERFILTER ¼	1
11	1612503500	ÜBERSETZUNGSGEHÄUSE	1	56	4022301004	SCHALLDÄMPFERFILTER ¾	2
12	1621503500	ROTOR PNR/PNE 104	1	57	4023100018	LAGER 6206 (MOLT. 540)	1
	1621503600	ROTOR PNR/PNE 124	1		4023100020	LAGER 6207 (MOLT. 1000)	1
13	1622002600	ZAPFEN	1	58	4023100040	LAGER 6308	2
14	1623100500	WEICHSTELLERDECKEL	1	59	4023100046	LAGER 6309	1
15	1624007500	BUCHSE 40X48X22	1	60	4023130035	BUCHSE 55X45X22	1
16	162409YKBO	ENTFERNUNGSRING	1	61	4024251000	2-WEGE SCHMIERUNGSPUMPEN (RE)	1
17	1624202300	ZWISCHENSTÜCK	1		4024251500	2-WEGE SCHMIERUNGSPUMPEN (LI)	1
18	16275006E0	KOLLEKTOR	1	62	4026102702	ZINKSCHRAUBE TE M6X12	5
19	16401008E0	KLAPPESCHRAUBE	1	63	4026102704	ZINKSCHRAUBE TE M6X16	4
20	1640101200	TANKSCHRAUBE	1	64	4026102802	ZINKSCHRAUBE TE M8X12	3
21	1642600000	ABSCHIRMUNG VERBINDUNGSSCHLAUCHE	2	65	4026102807	ZINKSCHRAUBE TE M8X25	24
22	1650014500	VORDERACHSE	1	66	4026102808	ZINKSCHRAUBE TE M8X30	7
23	1650014800	HINTERACHSE	1	67	4026121305	ZINKSCHRAUBE TCEI M6X16	2
24	1651005500	RITZEL	1	68	4026121401	ZINKSCHRAUBE TCEI M8X12	2
25	1651005700	ZAHNRAD	1	69	4026121407	ZINKSCHRAUBE TCEI M8X25	16
26	1663014000	LUFTINJEKTIONSLEITUNG	2	70	4026135414	MADENSCHRAUBE M8X45 GAL.	1
27	1663041100	SAUGLEITUNG SCHMIERUNGSPUMPE	1	71	4026135504	MADENSCHRAUBE M10X10 GAL.	1
28	16631025E0	VORDERE ÖLLEITUNG PNR-E 104 M RE	1	72	4026300020	AUSGLEICHRING	1
	16631024E0	VORDERE ÖLLEITUNG PNR-E 104 M LI	1	73	4026300025	FEDERSCHIEBE	1
	16631021E0	VORDERE ÖLLEITUNG PNR-E 124 M RE	1	74	4026306115	MUTTER M36X3	1
	16631020E0	VORDERE ÖLLEITUNG PNR-E 124 M LI	1	75	4026308005	MUTTER M8	2
29	16631024E0	HINTERE ÖLLEITUNG PNR-E 104 M RE	1	76	4026350505	UNTERLEGSCHIEBE GROWER 8 GAL.	16
	16631025E0	HINTERE ÖLLEITUNG PNR-E 104 M LI	1	77	4026351504	INNERE ZAHNSCHIEBE M6 GAL.	2
	16631020E0	HINTERE ÖLLEITUNG PNR-E 124 M RE	1	78	4026351505	INNERE ZAHNSCHIEBE M8 GAL.	29
	16631021E0	HINTERE ÖLLEITUNG PNR-E 124 M LI	1	79	4026356002	SCHEIBE 8X24 GAL.	3
30	16631028E0	VORDERE ÖLERLEITUNG PNR-E 104 M RE	1	80	4026357003	UNTERLEGSCHIEBE M6 GAL.	4
	16631022E0	VORDERE ÖLERLEITUNG PNR-E 104 M LI	1	81	4026359006	FLACHE SCHEIBE 13.5X18X1.5	2
	16631026E0	VORDERE ÖLERLEITUNG PNR-E 124 M RE	1	82	4026501003	KEIL 12X8X40	1
	16631018E0	VORDERE ÖLERLEITUNG PNR-E 124 M LI	1	83	4026701301	ANSCHLUSS	2
31	16631029E0	HINTERE ÖLERLEITUNG PNR-E 104 M RE	1	84	4026702004	ANSCHLUSS 6X1/8 ZOLL	2
	16631023E0	HINTERE ÖLERLEITUNG PNR-E 104 M LI	1	85	4026702708	ANSCHLUSS 1"½	1
	16631027E0	HINTERE ÖLERLEITUNG PNR-E 124 M RE	1	86	4026706000	ANSCHLUSS 90°4X1/8	2
	16631019E0	HINTERE ÖLERLEITUNG PNR-E 124 M LI	1	87	4026706003	ANSCHLUSS 90° DURCHM. 6X1/8	3
32	1672001600	SCHRAUBE FÜR ROTOR TCEI M10X1,5	10	88	4026706101	ANSCHLUSS	2
33	1680609700	ÖLPUMPENDICHTUNG	1	89	4026740011	ANSCHLUSS G1/4	1
34	1680609800	DICHTUNG FÜR ÖLPUMPENFLANSCH	1	90	4026904005	AUSPUFFPROPfen 1"½	1
35	16807009E0	DICHTUNG (SAUGEN)	1	91	4027409920	RÜCKSCHLAGVENTILE G1/4	1
36	16807010E0	DICHTUNG (AUSPUFF)	1	92	4029602806	SCHUTZTRICHTER	1
37	16807011E0	DICHTUNG KLAPPE	1				
38	1680707600	DICHTUNG ÜBERSETZUNGSETRIEBE	1		18920027E0	DICHTSATZ	1
39	1680707700	DICHTUNG FÜR OLGEHÄUSEDECKEL	1				
40	1680707800	WEICHENSTELLERDICHTUNG	1				
41	1683600300	ÖLMESSTAB	1				
42	1684000000	PFROPfen 3/8	4				
43	1685002800	UNTERLEGSCHIEBE 30X8,5 SP.4 GAL.	1				

PNR-PNE MOLT. 1000

M1	1610514000	ÜBERSETZUNGSGETRIEBE FLANSCH	1	M5	1680614100	DICHTUNG ÜBERSETZUNGSETRIEBE	1
M2	1640501200	ÜBERSETZUNGSGEHÄUSE	1	M6	1681006500	PLÄTTCHEN	1
M3	1651010600	ZAHNRAD (M1000)	1	M7	4026155505	SCHRAUBE TSPEI 5X16 GAL.	4
M4	1651010700	RITZEL (M1000)	1	M8	4026401806	STIFT 10X36	4

PNR 142 D

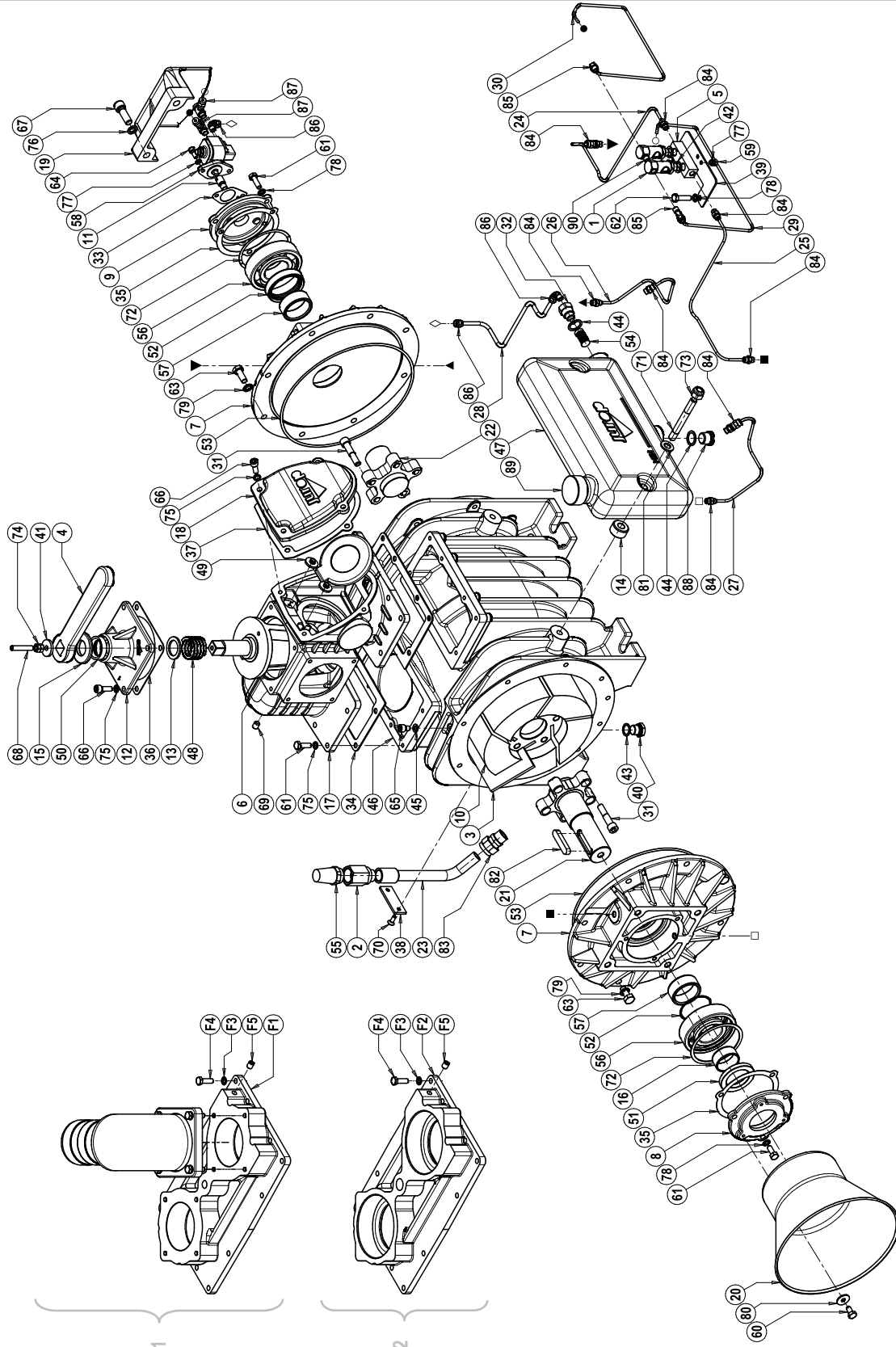


ABBILDUNG
PNR 142 D

PNR 142 D

Pos.	Code	Bezeichnung	Men	Pos.	Code	Bezeichnung	Men
1	1401200700	TROPFÖLER	2	46	1687509500	GEHÄUSE PNR 142 SL	1
2	14933006E0	VENTIL ½" AUSSENGEWINDE	2	47	1687600000	ÖLBEHÄLTER	1
3	1601605200	SCHIEBER	5	48	1691000000	FEDER	1
4	1605500100	HEBEL	1	49	18930008E0	KLAPPE	1
5	1608100000	ÖLVERTEILER	1	50	4022200030	DICHTUNGSRING 41X27X10	1
6	1608502500	WEICHENSTELLER	1	51	4022200044	SIMMERING 65X45X8	1
7	1610508100	DIREKTFLANSCH	2	52	4022200113	DICHTRING 70X55X15	1
8	1610508200	DIREKTFLANSCH	1	53	4022200311	RING OR 4975	2
9	1610512900	SELBSTSCHMIERUNGSPUMPE FLANSCH	1	54	4022300001	NYLON FILTER	1
10	1621503200	ROTOR PNR 142	1	55	4022301004	SCHALLDÄMPFERFILTER ¾	2
11	1622002600	ZAPFEN	1	56	4023100046	LAGER 6309	2
12	1623100500	WEICHSTELLERDECKEL	1	57	4023130035	BUCHSE 55X45X22	2
13	162409YKBO	ENTFERNUNGSRING	1	58	4024251000	2-WEGE SCHMIERUNGSPUMPEN (RE)	1
14	1624042800	DISTANZSTÜCK	2		4024251500	2-WEGE SCHMIERUNGSPUMPEN (LI)	1
15	1624202300	ZWISCHENSTÜCK	1	59	4026101301	ZINKSCHRAUBE TE M6X10	2
16	1626001100	BUCHSE DIREKTANTRIEB	1	60	4026102804	ZINKSCHRAUBE TE M8X16	3
17	16275007E0	KOLLEKTOR	1	61	4026102807	ZINKSCHRAUBE TE M8X25	16
18	16401008E0	KLAPPE SCHRAUBE	1	62	4026102808	ZINKSCHRAUBE TE M8X30	2
19	1642100200	ABDECKHAUBE	1	63	4026102907	ZINKSCHRAUBE TE M10X25	16
20	1642600100	SCHUTZTRICHTER	1	64	4026121305	ZINKSCHRAUBE TCEI M6X16	2
21	1650013100	VORDERE GLATTACHSE	1	65	4026121401	ZINKSCHRAUBE TCEI M8X12	2
	1650012900	VORDERE GERAUMTACHSE	1	66	4026121407	ZINKSCHRAUBE TCEI M8X25	8
22	1650022900	HINTERACHSE	1	67	4026121710	ZINKSCHRAUBE TCEI M12X35	2
23	1663014000	LUFTINJEKTIONSLEITUNG	2	68	4026135414	MADENSCHRAUBE M8X45 GAL.	1
24	1663065800	ROHR TROPFÖLER-VORDEREFLANSCH LI	1	69	4026135504	MADENSCHRAUBE M10X10 GAL.	1
25	1663065900	ROHR TROPFÖLER-HINTEREFLANSCH LI	1	70	4026155605	ZINKSCHRAUBE TSPEI M6X16	4
26	1663066000	ROHR VORDEREFLANSCH-GEHÄUSE LI	1	71	4026171211	SCHRAUBE M12X80 GAL.	2
27	1663066100	ROHR HINTEREFLANSCH-GEHÄUSE LI	1	72	4026300025	FEDER SCHEIBE	2
28	1663066300	ROHR ÖLVERTEIL-PUMPE RE	1	73	4026305508	MUTTER M12	2
29	1663066400	ROHR PUMPE-VORDERETROPFÖLER RE	1	74	4026308005	MUTTER M8	2
30	1663066500	ROHR PUMPE-HINTERETROPFÖLER RE	1	75	4026350505	UNTERLEGSCHNEIBE M8 GALV.	20
31	1672001600	SCHRAUBE FÜR ROTOR TCEI M10X1,5	10	76	4026350508	UNTERLEGSCHNEIBE M12 GALV.	2
32	1673001000	FILTER KOPPLUNG	1	77	4026351504	INNERE ZAHNSCHNEIBE M6 GALV.	4
33	1680609700	ÖLPUMPENDICHTUNG	1	78	4026351505	INNERE ZAHNSCHNEIBE M8 GALV.	8
34	1680610200	DICHTUNG	2	79	4026351506	INNERE ZAHNSCHNEIBE M10 GALV.	16
35	1680707300	FLANSCHDICHTUNG	2	80	4026356002	SCHNEIBE 8X24 GALV.	3
36	1680707800	WEICHENSTELLERDICHTUNG	1	81	4026357007	SCHNEIBE M12 GALV.	2
37	16807011E0	DICHTUNG Klappe	1	82	4026501006	KEIL 12X8X56	1
38	1681006600	PLATTE FÜR LUFTINJEKTIONSLEITUNG	2	83	4026701301	ANSCHLUSS 1/2X18	2
39	1681100200	PLATTE FÜR TROPFÖLER	1	84	4026702000	ANSCHLUSS 4X1/8	8
40	1684000000	PFROPFEN 3/8	2	85	4026706000	WINKELANSCHLUSS 90° 4X1/8	2
41	1685002800	UNTERLEGSCHNEIBE 30X8,5	1	86	4026706003	WINKELANSCHLUSS 90° 6X1/8	2
42	1685100000	ÖLER ALU-UNTERLEGSCHNEIBE	2	87	4026706101	ANSCHLUSS 4-1/8	2
43	1685100200	EBENE UNTERLEGSCHNEIBE	2	88	4026904503	SCHRAUBE	1
44	1685100300	EBENE UNTERLEGSCHNEIBE	2	89	4026910103	SCHRAUBE	1
45	1685100800	EBENE UNTERLEGSCHNEIBE 8X14X1,5	2	90	4026910601	SCHRAUBE 1/8	2

Pos.	Code	Bezeichnung	Men	Pos.	Code	Bezeichnung	Men
1		GEFLANSCHTER LUFTFÖRDERER		2		GEFLANSCHTER KOLLEKTOR	
F1	1627504800	GEFLANSCHTER LUFTFÖRDERER	1	F2	1627504900	GEFLANSCHTER KOLLEKTOR	1
F3	4026351505	UNTERLEGSCHNEIBE 8 GALV.	12	F3	4026351505	UNTERLEGSCHNEIBE 8 GALV.	12
F4	4026102807	SCHRAUBE M8X25	12	F4	4026102807	SCHRAUBE M8X25	12
F5	4026135504	SCHRAUBE M10X10	1	F5	4026135504	SCHRAUBE M10X10	1

PNR 142 M

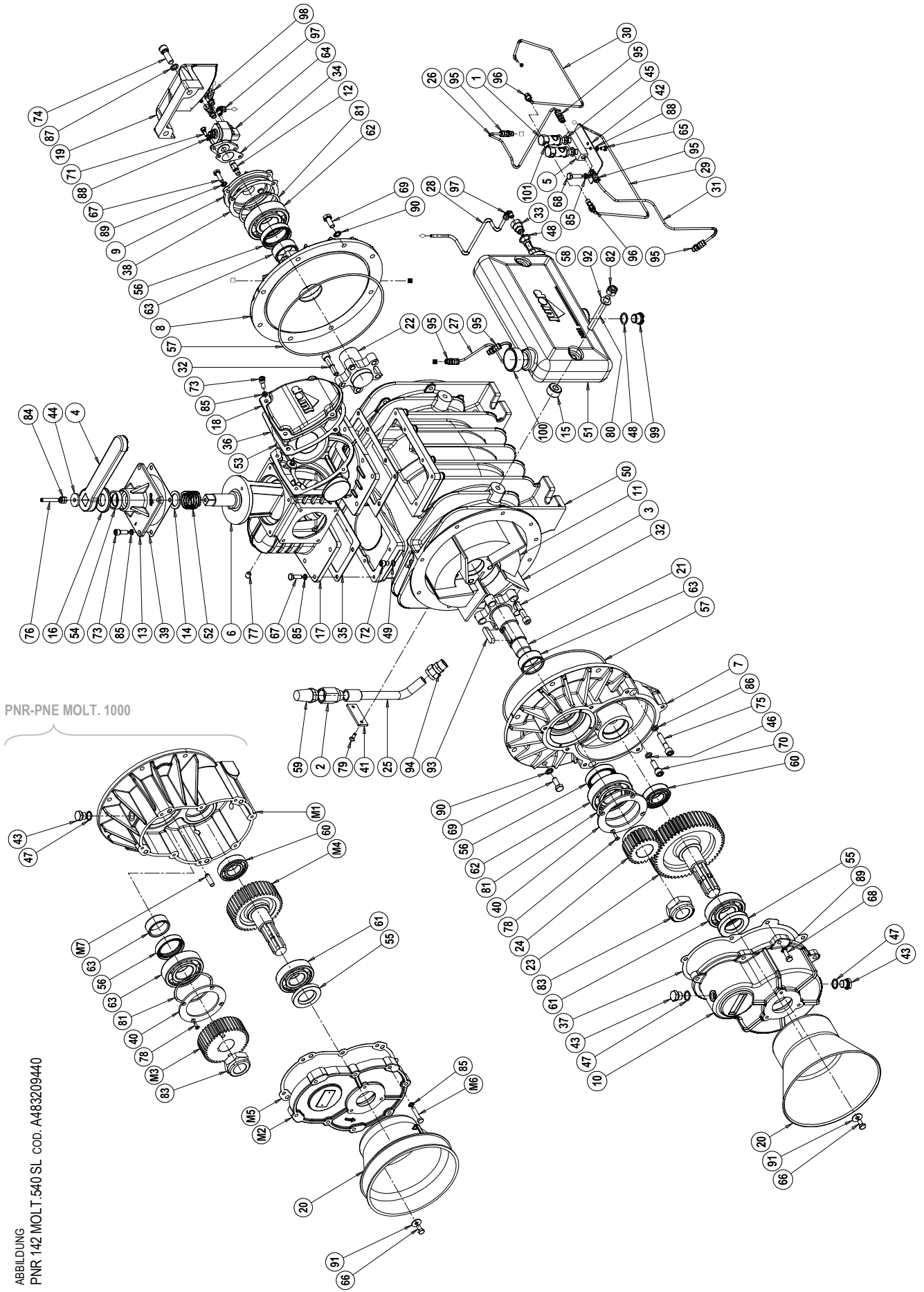


ABBILDUNG
PNR 142 MOLT.540 SL COD. A483209440

PNR 142 M

Pos.	Code	Bezeichnung	Men	Pos.	Code	Bezeichnung	Men
1	1401200700	TROPFÖLER	2	59	4022301004	SCHALLDÄMPFERFILTER ¾	2
2	14933006E0	VENTIL ½" AUSSENGEWINDE	2	60	4023100018	LAGER 6206 MOLT. 540	1
3	1601605200	SCHIEBER PNR 142	5		4023100020	LAGER 6206 MOLT. 1000	1
4	1605500100	HEBEL	1	61	4023100040	LAGER 6308	1
5	1608100000	ÖLVERTEILER	1	62	4023100150	LAGER 6309	2
6	1608502500	WEICHENSTELLER	1	63	4023130035	BUCHSE 55X45X22	2
7	1610507900	ÜBERSETZUNGSGETRIEBE FLANSCH	1	64	4024251000	2-WEGE SCHMIERUNGSPUMPEN (RE)	1
8	1610508100	FLANSCH	1		4024251500	2-WEGE SCHMIERUNGSPUMPEN (LI)	1
9	1610512900	SELBSTSCHMIERUNGSPUMPE FLANSCH	1	65	4026101301	ZINKSCHRAUBE TE M6X10	2
10	1612503000	GETRIEBEDECKEL	1	66	4026102804	ZINKSCHRAUBE TE M8X16	3
11	1621503200	ROTOR PNR142	1	67	4026102807	ZINKSCHRAUBE TE M8X25	13
12	1622002600	ZAPFEN	1	68	4026102808	ZINKSCHRAUBE TE M8X30	9
13	1623100500	WEICHSTELLERDECKEL	1	69	4026102907	ZINKSCHRAUBE TE M10X25	13
14	162409YKBO	ENTFERNUNGSRING	1	70	4026120506	ZINKSCHRAUBE TCEI M10X30	1
15	1624042800	DISTANZSTÜCK	2	71	4026121305	ZINKSCHRAUBE TCEI M6X16	2
16	1624202300	ZWISCHENSTÜCK	1	72	4026121401	ZINKSCHRAUBE TCEI M8X12	2
17	16275007E0	KOLLEKTOR	1	73	4026121407	ZINKSCHRAUBE TCEI M8X25	8
18	16401008E0	KLAPPE SCHRAUBE	1	74	4026121710	ZINKSCHRAUBE TCEI M12X35	2
19	1642100200	ABDECKHAUBE	1	75	4026121813	ZINKSCHRAUBE TCEI M10X50	2
20	1642600100	SCHUTZTRICHTER	1	76	4026135414	MADENSCHRAUBE M8X45 GAL.	1
21	1650012800	VORDERACHSE	1	77	4026135504	MADENSCHRAUBE M10X10 GAL.	1
22	1650022900	HINTERACHSE	1	78	4026155505	ZINKSCHRAUBE TSPEI M5X16	4
23	1651005200	RITZEL	1	79	4026155605	ZINKSCHRAUBE TSPEI M6X16	4
24	1651005300	ZAHNRAD	1	80	4026171211	SCHRAUBE M12X80 GAL.	2
25	1663014000	LUFTINJEKTIONSLEITUNG	1	81	4026300025	FEDERSCHEIBE	2
26	1663065800	TUBO OLIATORE-FLANGIA ANT SX	1	82	4026305508	MUTTER M12	2
27	1663066000	TUBO FLANGIA ANT-CORPO SX	1	83	4026306115	MUTTER M36X3	1
28	1663066300	TUBO SERBATOIO-POMPA DX	1	84	4026308005	MUTTER M8	2
29	1663066400	TUBO POMPA-OLIATORE ANT DX	1	85	4026350505	UNTERLEGSCHNEIBE GROWER 8 GALV.	20
30	1663066500	TUBO POMPA-OLIATORE POS DX	1	86	4026350506	UNTERLEGSCHNEIBE GROWER 10 GALV.	2
31	1663066700	TUBO OLIATORE-CORPO	1	87	4026350508	UNTERLEGSCHNEIBE GROWER 12 GALV.	2
32	1672001600	SCHRAUBE FÜR ROTOR TCEI M10X1,5	10	88	4026351504	INNERE ZAHNSCHNEIBE M6 GAL.	4
33	1673001000	FILTER KOPPLUNG	2	89	4026351505	INNERE ZAHNSCHNEIBE M8 GAL.	10
34	1680609700	DICHTUNG FÜR ÖLPUMPENFLANSCH	1	90	4026351506	INNERE ZAHNSCHNEIBE 10 GAL.	13
35	1680610200	DICHTUNG	2	91	4026356002	SCHNEIBE 8X24 GAL.	3
36	16807011E0	DICHTUNG Klappe	1	92	4026357007	SCHNEIBE M12 GAL.	2
37	1680707200	DICHTUNG ÜBERSETZUNGSETRIEBE	1	93	4026501004	KEIL 12X8X45	1
38	1680707300	DICHTUNG FÜR OLGEHÄUSEDECKEL	1	94	4026701301	ANSCHLUSS 1/2X18	2
39	1680707800	WEICHENSTELLERDICHTUNG	1	95	4026702000	ANSCHLUSS 4X1/8	6
40	1681006500	AUSGLEICHRINGPLÄTTCHEN	1	96	4026706000	WINKELANSCHLUSS 90° 4X1/8	2
41	1681006600	PLATTE FÜR LUFTINJEKTIONSLEITUNG	2	97	4026706003	WINKELANSCHLUSS 90° 6X1/8	2
42	1681100200	PLATTE FÜR TROPFÖLER	1	98	4026706101	VERSTELLBARER ANSCHLUSS	2
43	1684000000	PFROPFEN 3/8	5	99	4026904503	SCHRAUBE	1
44	1685002800	UNTERLEGSCHNEIBE 30X8,5	1	100	4026910103	SCHRAUBE	1
45	1685100000	ÖLER ALU-UNTERLEGSCHNEIBE	2	101	4026910601	SCHRAUBE 1/8	2
46	1685100100	FLACHE SCHNEIBE 10X16X1,5	1				
47	1685100200	FLACHE SCHNEIBE 17X22X1,5	5				
48	1685100300	SCHNEIBE	2				
49	1685100800	EBENE UNTERLEGSCHNEIBE 8X14X1,5	2	M1	1610514100	PNR M1000 GETRIEBEFLANSCH	1
50	1687509500	GEHÄUSE PNR 142 SL	1	M2	164059V5B0	GETRIEBEDECKEL	1
51	1687600000	ÖLBEHÄLTER	1	M3	165109KFB0	RITZEL	1
52	1691000000	FEDER	1	M4	165109KGB0	ZAHNRAD	1
53	18930008E0	Klappe	1	M5	16807BCNB0	DICHTUNG FÜR GETRIEBEDECKEL	1
54	4022200030	DICHTUNGSRING 41X27X10	1	M6	4026102810	ZINKSCHRAUBE TE M8X40	8
55	4022200040	DICHTUNGSRING 72X40X10	1	M7	4026401806	DORN 10X36	4
56	4022200113	DICHTRING 70X55X15	2				
57	4022200311	RING OR 4975	2				
58	4022300001	NYLON FILTER	2				

PNR/PNE 73-83-104-124 HDR UND ZUBEHÖR

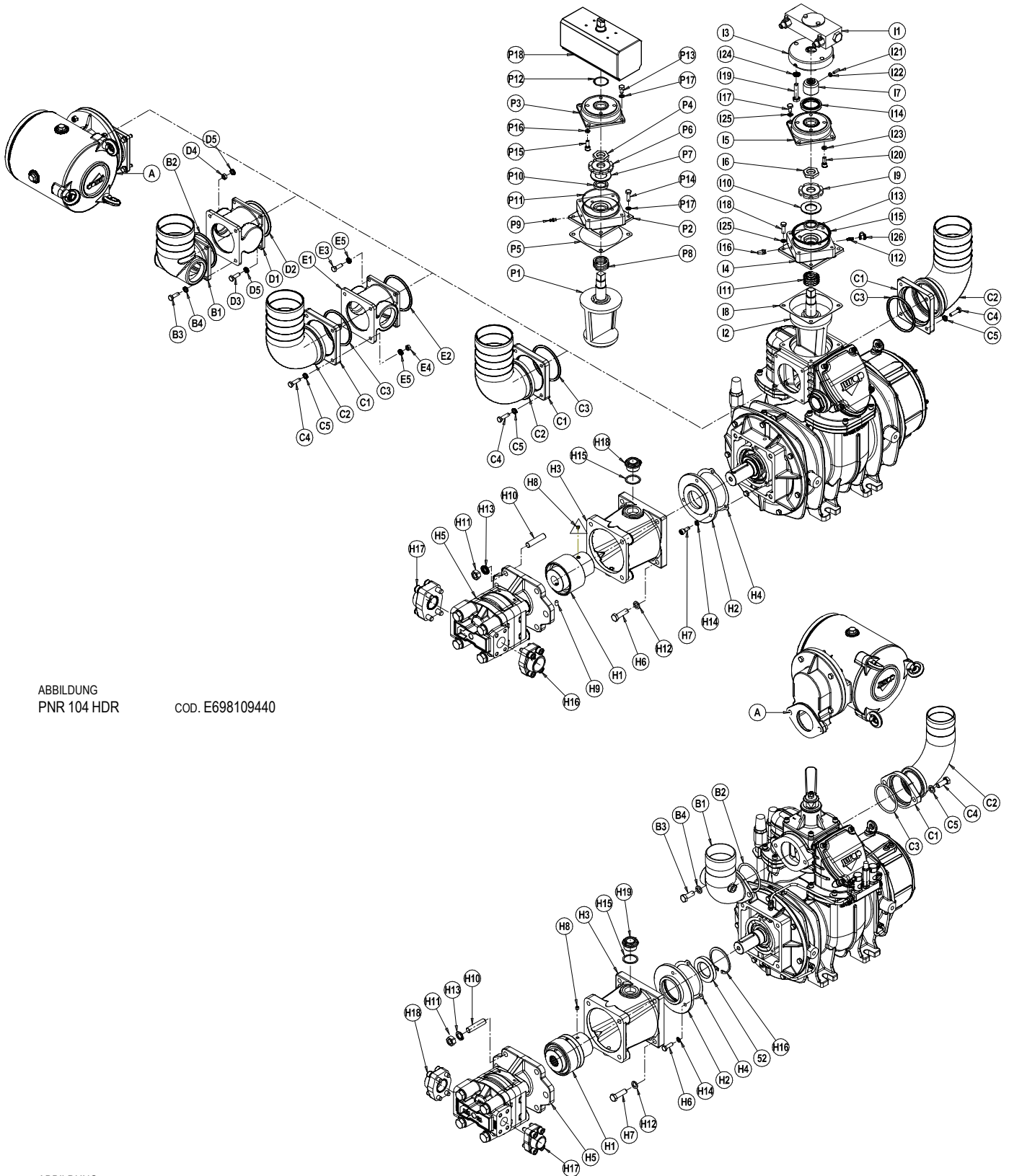


ABBILDUNG
PNR 104 HDR

cod. E698109440

ABBILDUNG
PNR 73 HDR

cod. E738109440

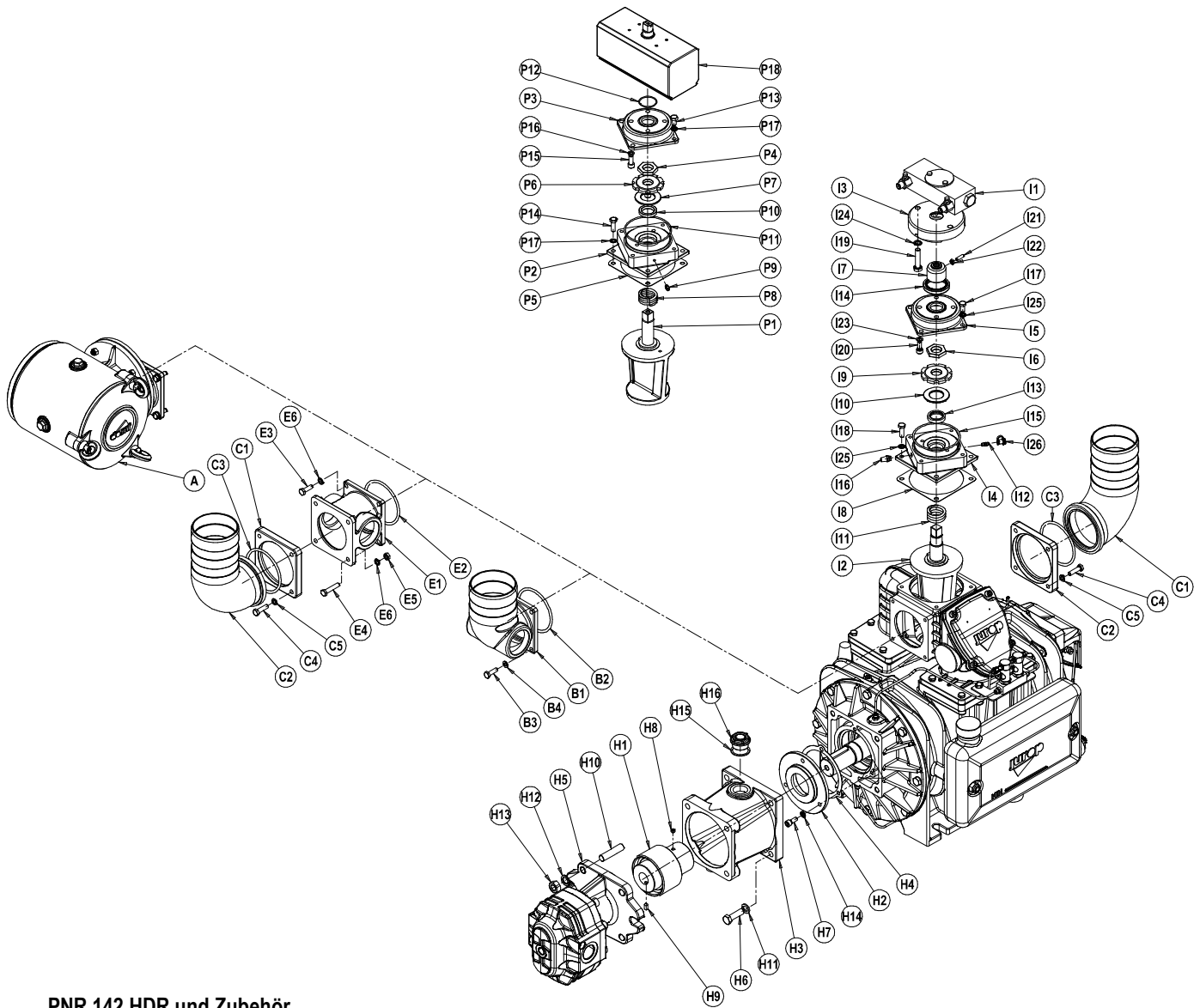
PNR/PNE 73-83 HDR und Zubehör

Pos.	Code	Bezeichnung	Men	Pos.	Code	Bezeichnung	Men
H1	1470102900	ANTRIEBSKUPPLUNG FÜR HYDROMOTOR	1	P11	4022200330	OR RING 3375	1
H2	16100396E0	ZENTRIERFLANSCH	1	P12	4022200331	OR RING 2137	1
H3	1612501000	ANTRIEBSGEHÄUSE	1	P13	4026102804	ZINKSCHRAUBE TE M8X16	4
H4	1680700400	DICHTUNG	1	P14	4026102807	ZINKSCHRAUBE TE M8X25	4
H5	4024107008	HYDROMOTOR PNR/E 73-83	1	P15	4026121405	ZINKSCHRAUBE TCEI M8X20	4
H6	4026103004	ZINKSCHRAUBE TE M12X40	4	P16	4026350505	SCHEIBE GROWER 8 GAL.	4
H7	4026102807	ZINKSCHRAUBE TE M8X25	3	P17	4026351505	UNTERLEGSCHIEBE M8 GAL.	8
H8	4026136004	MADENSCHRAUBE 14.9 M8X10 GALV.	1	P18	4027100405	DRUCKLUFTANTRIEB	1
H9	4026136006	MADENSCHRAUBE 14.9 M8X14 GALV.	1				
H10	4026171304	SCHRAUBE M14X40	4		14302033E0	ABWEIS. MIT HYDRAULISCHERANTRIEB	
H11	4026308008	MUTTER M14	4	I1	14302031E0	HYDRAULISCHES STELLGLIED	1
H12	4026350709	SCHEIBE GROWER 12 ZINC.	4	I2	160858KNB0	ABWEISER	1
H13	4026350710	SCHEIBE GROWER 14 ZINC.	4	I3	16100416E0	FLANSCH	1
H14	4026351505	SCHEIBE	3	I4	161258B4B0	HYDRAULISCHERANTRIEB STÜTZEN	1
H15	4026359001	ALU-SCHEIBE 33,5X40X1,5	1	I5	1640580QB0	HYDRAULISCHERANTRIEB DECKEL	1
H16	4026510540	SEGER RING I72	1	I6	167007ZAB0	MUTTER	1
H17	4026711002	AUSLASSFLANSCH ASF 102G 1"	1	I7	16732001E0	HÜLSEN	1
H18	4026711003	AUSLASSFLANSCH ASF 104G 1"1/4	1	I8	1680700200	KOPFTEILDICHTUNG	1
H19	4026904003	PROPFEN 1"	1	I9	168409PQB0	MUFFE	1
				I10	168529TFB0	ABSTANDSTEIL	1
A	185219N7B0	SAUGFILTER SATZ PNR/E 73-83		I11	1691000200	ABWEISERFEDER	1
				I12	4022100100	FETTBUECHSE M6X1	1
	1852108800	LUFTFÖRDERERSATZ Ø60 SAUGSEITE FIX		I13	4022200005	DICHTRING 37X27X7	1
B1	1627100100	FORDERER Ø60	1	I14	4022200027	DICHTRING 55X40X8	1
B2	4022200307	RING OR	1	I15	4022200330	O-RING 3375	1
B3	4026103002	SCHRAUBE M12x30	4	I16	-	-	-
B4	4026350709	GROWER UNTERLEGSCHIEBE M12	4	I17	4026102804	SCHRAUBE TE M8X16 ZINC.	4
				I18	4026102807	SCHRAUBE TE M8X25 ZINC.	4
	1852108900	LUFTFÖRDERERSATZ Ø76 SAUGSEITE FIX		I19	4026102911	SCHRAUBE TE M10X45 ZINC.	2
B1	1627100200	FORDERER Ø76	1	I20	4026121405	SCHRAUBE TCEI M8X20 ZINC.	4
B2	4022200307	RING OR	1	I21	4026136209	MADENSCHRAUBE M6X20	1
B3	4026103002	SCHRAUBE M12x30	4	I22	4026312B01	SCHEIBE DA 8	4
B4	4026350709	GROWER UNTERLEGSCHIEBE M12	4	I23	4026301503	MUTTER M6	1
				I24	4026350708	SCHEIBE GROWER 10 ZINC.	2
	1852108600	LUFTFÖRDERERSATZ Ø80 SAUGSEITE FIX		I25	4026351505	SCHEIBE M8 ZINC.	8
B1	1627100300	FORDERER Ø80	1	I26	4029602700	SCHUTZKAPPE FÜR SCHMIERBÜCHSE	1
B2	4022200307	RING OR	1				
B3	4026103002	SCHRAUBE M12x30	4				
B4	4026350709	GROWER UNTERLEGSCHIEBE M12	4				
	1852109000	LUFTFÖRDERERSATZ Ø76 DREHBAR					
C1	1610100000	LUFTFORDERERFLANSCH	1				
C2	1627100500	FORDERER	1				
C3	4022200307	O-RING	1				
C4	4026103002	SCHRAUBE M12x30	4				
C5	4026350709	GROWER UNTERLEGSCHIEBE M12	4				
	1430282DB0	ABWEISER MIT PNEUMATIKANTRIEB					
P1	1608582NB0	ABWEISER FUER PNEUMATIKANTRIEB	1				
P2	161258B4B0	PNEUMATIKANTRIEB STUZZTEN	1				
P3	1640580QB0	PNEUMATIKANTRIEB DECKEL	1				
P4	167007ZAB0	MUTTER	1				
P5	1680700200	WEICHENSTELLERDICHTUNG	1				
P6	168409PQB0	MUFFE	1				
P7	168529TFB0	DISTANZSTÜCK	1				
P8	1691000200	FEDERE	1				
P9	4022100100	SCHMIERBUCHSE M6X1	1				
P10	4022200005	DICHTRING 37X27X7	1				

PNR/PNE 104-124 HDR und Zubehör

Pos.	Code	Bezeichnung	Men	Pos.	Code	Bezeichnung	Men
H1	1470102300	ANTRIEBSKUPPLUNG FÜR HYDROMOTOR	1	D3	4026102810	SCHRAUBE TE M8X40 GAL.	4
H2	1610021600	ZENTRIERFLANSCH	1	D4	4026308005	MUTTER M8	4
H3	1612501000	ANTRIEBSGEHÄUSE	1	D5	4026350706	GROWER UNTERLEGSCHIEBE M8	8
H4	1680707300	DICHTUNG	1		1852104100	FÖRDER. ÖFFNUNG SICHERHEITSVENTIL	
H5	4024107009	HYDROMOTOR PNR/E 104	1	E1	1627102500	FÖRDERER	1
	4024107001	HYDROMOTOR PNR/E 124	1	E2	4022200310	RING OR	1
H6	4026103004	ZINKSCHRAUBE M12X40	4	E3	4026102810	SCHRAUBE TE M8X40 GAL.	4
H7	4026121405	ZINKSCHRAUBE M8X20	3	E4	4026308005	MUTTER M8	4
H8	4026136003	MADENSCHRAUBE M8X8	1	E5	4026350706	GROWER UNTERLEGSCHIEBE M8	8
H9	4026136006	MADENSCHRAUBE M8X14	1		1430280PB0	ABWEISER MIT PNEUMATIKANTRIEB	
	4026171304	SCHRAUBE M14X40	4	P1	1608581CB0	ABWEISER FUER PNEUMATIKANTRIEB	1
H11	4026308008	MUTTER M14	4	P2	161258H0B0	PNEUMATIKANTRIEB STUZZTEN	1
H12	4026350709	SCHEIBE GROWER 12 GAL.	4	P3	1640580QB0	PNEUMATIKANTRIEB DECKEL	1
H13	4026350710	SCHEIBE GROWER 14 GAL.	4	P4	167007ZAB0	MUTTER	1
H14	4026350909	SCHEIBE M8	3	P5	1680707800	KOPFTEILDICHTUNG	1
H15	4026359001	SCHEIBE 40X33,5X1,5	1	P6	168409PQB0	MUFFE	1
H16	4026711003	AUSLASSFLANSCH ASF 104G 1"1/4	1	P7	168529TFB0	DISTANZSTÜCK	1
H17	4026711004	AUSLASSFLANSCH AFS 106G 1"1/2	1	P8	1691000200	FEDER	1
H18	4026904003	PROPFEN 1"	1	P9	4022100100	SCHMIERBUCHSE M6X1	1
				P10	4022200005	DICHTRING 37X27X7	1
A	185212L4B0	SAUGFILTER SATZ PNR/E 104-124		P11	4022200330	OR RING 3375	1
	1852103300	LUFTFÖRDERERSATZ Ø76 SAUGSEITE FIX		P12	4022200331	OR RING 2137	1
B1	1627102000	FORDERER Ø76	1	P13	4026102804	ZINKSCHRAUBE TE M8X16	4
B2	4022200310	RING OR	1	P14	4026102807	ZINKSCHRAUBE TE M8X25	4
B3	4026102807	SCHRAUBE M8X25	4	P15	4026121405	ZINKSCHRAUBE TCEI M8X20	4
B4	4026350706	GROWER UNTERLEGSCHIEBE M8	4	P16	4026350505	SCHEIBE GROWER 8 GAL.	4
	1852103400	LUFTFÖRDERERSATZ Ø80 SAUGSEITE FIX		P17	4026351505	UNTERLEGSCHIEBE M8 GAL.	8
B1	1627101300	FORDERER Ø80	1	P18	4027100405	DRUCKLUFTANTRIEB	1
B2	4022200310	RING OR	1		14302032E0	ABWEIS. MIT HYDRAULISCHERANTRIEB	
B3	4026102807	SCHRAUBE M8X25	4	I1	14302031E0	HYDRAULISCHES STELLGLIED	1
B4	4026350706	GROWER UNTERLEGSCHIEBE M8	4	I2	160858KBB0	ABWEISER	1
	1852103500	LUFTFÖRDERERSATZ Ø100 SAUGSEITE FIX		I3	16100416E0	FLANSCH	1
B1	1627101200	FORDERER Ø100	1	I4	161258H0B0	HYDRAULISCHERANTRIEB STÜZZTEN	1
B2	4022200310	RING OR	1	I5	1640580QB0	HYDRAULISCHERANTRIEB DECKEL	1
B3	4026102807	SCHRAUBE M8X25	4	I6	167007ZAB0	MUTTER	1
B4	4026350706	GROWER UNTERLEGSCHIEBE M8	4	I7	16732001E0	HÜLSEN	1
	1852103800	LUFTFÖRDERERSATZ Ø76 DREHBAR		I8	1680707800	KOPFTEILDICHTUNG	1
C1	1610101100	LUFTFORDERERFLANSCH	1	I9	168409PQB0	MUFFE	1
C2	1627102800	FORDERER	1	I10	168529TFB0	ABSTANDSTEIL	1
C3	4022200310	RING OR	1	I11	1691000200	ABWEISERFEDER	1
C4	4026102808	SCHRAUBE TE M8X30	4	I12	4022100100	FETTBUECHSE M6X1	1
C5	4026350706	GROWER UNTERLEGSCHIEBE M8	4	I13	4022200005	DICHTRING 37X27X7	1
	1852103900	LUFTFÖRDERERSATZ Ø80 DREHBAR		I14	4022200027	DICHTRING 55X40X8	1
C1	1610101100	LUFTFORDERERFLANSCH	1	I15	4022200330	O-RING 3375	1
C2	1627102700	FORDERER	1	I16	4022301000	FILTER 1/8 GAS	1
C3	4022200310	RING OR	1	I17	4026102804	SCHRAUBE TE M8X16 ZINC.	4
C4	4026102808	SCHRAUBE TE M8X30	4	I18	4026102807	SCHRAUBE TE M8X25 ZINC.	4
C5	4026350706	GROWER UNTERLEGSCHIEBE M8	4	I19	4026102911	SCHRAUBE TE M10X45 ZINC.	2
	1852104000	LUFTFÖRDERERSATZ Ø100 DREHBAR		I20	4026121405	SCHRAUBE TCEI M8X20 ZINC.	4
C1	1610101100	LUFTFORDERERFLANSCH	1	I21	4026136213	MADENSCHRAUBE M6X40	1
C2	1627102400	FORDERER	1	I22	4026312B01	SCHEIBE DA 8	4
C3	4022200310	RING OR	1	I23	-	-	-
C4	4026102808	SCHRAUBE TE M8X30	4	I24	4026350708	SCHEIBE GROWER 10 ZINC.	2
C5	4026350706	GROWER UNTERLEGSCHIEBE M8	4	I25	4026351505	SCHEIBE M8 ZINC.	8
	1852104200	FÖRDERER		I26	4029602700	SCHUTZKAPPE FÜR SCHMIERBUCHSE	1
D1	1627102600	FÖRDERER	1				
D2	4022200310	RING OR	1				

PNR 142 HDR UND ZUBEHÖR



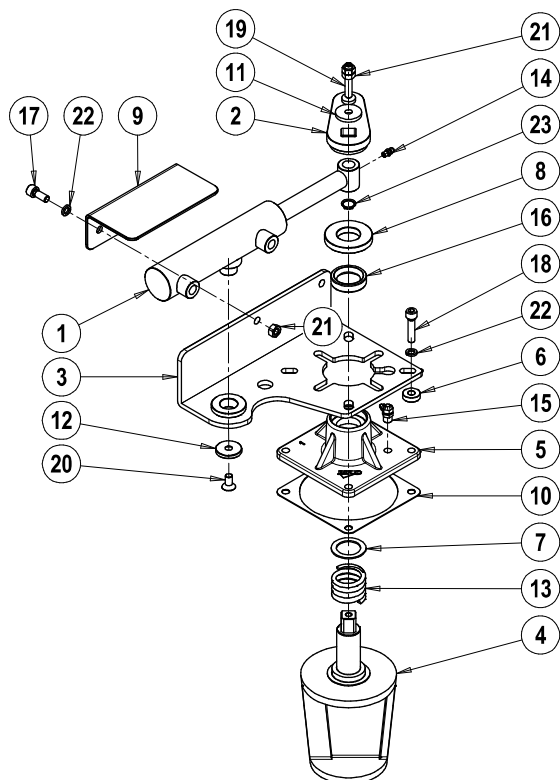
PNR 142 HDR und Zubehör

Pos.	Code	Bezeichnung	Men	Pos.	Code	Bezeichnung	Men
H1	1470102300	ANTRIEBSKUPPLUNG FÜR HYDROMOTOR	1	A	185212L4B0	SAUGFILTER SATZ	
H2	1610021600	ZENTRIERFLANSCH	1		1852103400	LUFTFÖRDERERSATZ Ø80 SAUGSEITE FIX	
H3	1612501000	ANTRIEBSGEHÄUSE	1	B1	1627101300	FORDERER Ø80	1
H4	1680707300	DICHTUNG	1	B2	4022200310	OR RING	1
H5	4024107004	HYDROMOTOR PNR 142	1	B3	4026102807	ZINKSCHRAUBE M8X25	4
H6	4026103004	ZINKSCHRAUBE M12X40	4	B4	4026350706	GROWER UNTERLEGSCHIEBE M8	4
H7	4026121405	ZINKSCHRAUBE M8X20	3		1852103500	LUFTFÖRDERERSATZ Ø100 SAUGSEITE FIX	
H8	4026136003	MADENSCHRAUBE M8X8	1	B1	1627101200	FORDERER Ø100	1
H9	4026136006	MADENSCHRAUBE M8X14	1	B2	4022200310	OR RING	1
H10	4026141304	ZINKSCHRAUBE M14X40	4	B3	4026102807	ZINKSCHRAUBE M8X25	4
H11	4026350709	SCHEIBE GROWER M12	4	B4	4026350706	GROWER UNTERLEGSCHIEBE M8	4
H12	4026350710	SCHEIBE GROWER M14	4				
H13	4026308008	MUTTER M14	4				
H14	4026350505	SCHEIBE GROWER M8	3				
H15	4026359001	SCHEIBE	1				
H16	4026904003	PROPFEN 1"	1				

	1852103900	LUFTFÖRDERERSATZ Ø80 DREHBAR		I11	1691000200	ABWEISERFEDER	1
C1	1610101100	LUFTFORDERERFLANSCH	1	I12	4022100100	FETTBUECHSE M6X1	1
C2	1627102700	FORDERER	1	I13	4022200005	DICHTRING 37X27X7	1
C3	4022200310	ORRING	1	I14	4022200027	DICHTRING 55X40X8	1
C4	4026102808	ZINKSCHRAUBE M8X30	4	I15	4022200330	O-RING 3375	1
C5	4026350706	GROWER UNTERLEGSCHLEIBE M8	4	I16	4022301000	FILTER 1/8 GAS	1
				I17	4026102804	SCHRAUBE TE M8X16 ZINC.	4
	1852104000	LUFTFÖRDERERSATZ Ø100 DREHBAR		I18	4026102807	SCHRAUBE TE M8X25 ZINC.	4
C1	1610101100	LUFTFORDERERFLANSCH	1	I19	4026102911	SCHRAUBE TE M10X45 ZINC.	2
C2	1627102400	FORDERER	1	I20	4026121405	SCHRAUBE TCEI M8X20 ZINC.	4
C3	4022200310	OR RING	1	I21	4026136213	MADENSCHRAUBE M6X40	1
C4	4026102808	ZINKSCHRAUBE M8X30	4	I22	4026312B01	SCHEIBE DA 8	4
C5	4026350706	GROWER UNTERLEGSCHLEIBE M8	4	I23	-	-	-
				I24	4026350708	SCHEIBE GROWER 10 ZINC.	2
	1852104200	FÖRDERER		I25	4026351505	SCHEIBE M8 ZINC.	8
D1	1627102600	FÖRDERER	1	I26	4029602700	SCHUTZKAPPE FÜR SCHMIERBÜCHSE	1
D2	4022200310	RING OR	1				
D3	4026102810	SCHRAUBE TE M8X40 GAL.	4				
D4	4026308005	MUTTER M8	4				
D5	4026350706	GROWER UNTERLEGSCHLEIBE M8	8				
	1852104100	FÖRDER. ÖFFNUNG SICHERHEITSVENTIL					
E1	1627102500	FÖRDERER	1				
E2	4022200310	RING OR	1				
E3	4026102810	SCHRAUBE TE M8X40 GAL.	4				
E4	4026308005	MUTTER M8	4				
E5	4026350706	GROWER UNTERLEGSCHLEIBE M8	8				
	143028GZB0	ABWEISER MIT PNEUMATIKANTRIEB					
P1	160858KBB0	ABWEISER FUER PNEUMATIKANTRIEB	1				
P2	161258H0B0	PNEUMATIKANTRIEB STÜTZEN	1				
P3	1640580QB0	PNEUMATIKANTRIEB DECKEL	1				
P4	167007ZAB0	MUTTER	1				
P5	1680707800	DICHTUNG	1				
P6	168409PQB0	MUFFE	1				
P7	168529TFB0	DISTANZSTÜCK	1				
P8	1691000200	FEDER	1				
P9	4022100100	SCHMIERBUCHSE M6X1	1				
P10	4022200005	DICHTRING 37X27X7	1				
P11	4022200330	OR RING 3375	1				
P12	4022200331	OR RING 2137	1				
P13	4026102804	ZINKSCHRAUBE M8X16	4				
P14	4026102807	ZINKSCHRAUBE M8X25	4				
P15	4026121405	ZINKSCHRAUBE M8X20	4				
P16	4026350505	SCHEIBE GROWER M8	4				
P17	4026351505	SCHEIBE M8	8				
P18	4027100405	DRUCKLUFTANTRIEB	1				
P19	4027421206	SCHNELLKUPPLUNG	2				
	14302032E0	ABWEIS. MIT HYDRAULISCHERANTRIEB					
I1	14302031E0	HYDRAULISCHES STELLGLIED	1				
I2	160858KBB0	ABWEISER	1				
I3	16100416E0	FLANSCH	1				
I4	161258H0B0	HYDRAULISCHERANTRIEB STÜTZEN	1				
I5	1640580QB0	HYDRAULISCHERANTRIEB DECKEL	1				
I6	167007ZAB0	MUTTER	1				
I7	16732001E0	HÜLSEN	1				
I8	1680707800	KOPFTEILDICHTUNG	1				
I9	168409PQB0	MUFFE	1				
I10	168529TFB0	ABSTANDSTEIL	1				

ZUBEHOR (AUßER PRODUKTION)

HYDRAULISCH BETAETIGER SATZ (AUßER PRODUKTION)



Pos.	Code	Bezeichnung	Men
	143029KRB0	HYDRAULISCH BETAETIGER SATZ	
1	143027T6B0	ZYLINDER	1
2	15020A10B0	HEBELANTRIEB HDR	1
3	151307TJB0	HYR. ACTUATOR HEBEL	1
4	1608502900	WEICHENSTELLER	1
5	1623100700	FLANSCH	1
6	1624043400	DISTANZSTÜCK	1
7	162409YKB0	FEDER	1
8	16242003E0	DISTANZSTÜCK	1
9	164206XYB0	SCHUTZDECKEL	1
10	1680707800	DICHTUNGDECKEL	1
11	1685002800	SCHIEBE 30X8.5X4	1
12	168509U0B0	SCHIEBE	1
13	1691000000	FEDER	1
14	4022100100	SCHMIERBUCHSE M6X1	1
15	4022100107	SCHMIERBUCHSE	1
16	4022200030	DICHTRING	1
17	4026121405	ZINKSCHRAUBE M8X20	2
18	4026121408	ZINKSCHRAUBE M8X35	4
19	4026135414	ZINKSCHRAUBE M8X45	1
20	4026155705	ZINKSCHRAUBE M8X16	1
21	4026308005	MUTTER M8	4
22	4026350505	SCHEIBE GROWER M8	6
23	4026510012	SEGER RING	1

Pos.	Code	Bezeichnung	Men
	143027T7B0	HYDRAULISCH BETAETIGER SATZ	
1	143027T6B0	ZYLINDER	1
2	150206XXB0	HEBELANTRIEB HDR	1
	16240A0IB0	DISTANZSTÜCK	1
3	151307TJB0	HYR. ACTUATOR HEBEL	1
4	1608502000	ABWEISER	1
5	1623100000	WEICHSTELLERDECKEL	1
6	-	-	-
7	-	-	-
8	1624202300	DISTANZSTÜCK	1
9	164206XYB0	SCHUTZDECKEL	1
10	1680700200	WEICHENSTELLERDICHTUNG	1
11	1685002800	SCHEIBE 30X8,5	1
12	1685002800	SCHEIBE 30X8,5	1
13	1691000000	FEDER	1
14	4022100100	SCHMIERBUCHSE M6X1	1
15	4022200030	DICHTRING 41X27X10	1
16	4026102804	ZINKSCHRAUBE TE M8X16	1
17	4026102808	ZINKSCHRAUBE TE M8X30	4
18	4026121405	ZINKSCHRAUBE TCEI M8X20	2
19	4026135415	MADENSCHRAUBE 14.9 M8X50	1
20	4026308005	MUTTER M8	4
21	4026350706	SCHEIBE GROWER 8 GAL.	7
22	4026357005	UNTERLEGSCHIEBE M8 GAL.	4
23	4026510012	SEGER RING E14	1

Pos.	Code	Bezeichnung	Men
	143027TEB0	HYDRAULISCH BETAETIGER SATZ	
1	143027T6B0	ZYLINDER	1
2	150206XXB0	HEBELANTRIEB HDR	1
	16240A0IB0	DISTANZSTÜCK	1
3	151307TJB0	HYR. ACTUATOR HEBEL	1
4	1608502100	ABWEISER	1
5	1623100500	WEICHSTELLERDECKEL	1
6	-	-	-
7	-	-	-
8	1624202300	DISTANZSTÜCK	1
9	164206XYB0	SCHUTZDECKEL	1
10	1680707800	WEICHENSTELLERDICHTUNG	1
11	1685002800	SCHEIBE 30X8,5	1
12	1685002800	SCHEIBE 30X8,5	1
13	1691000000	FEDER	1
14	4022100100	SCHMIERBUCHSE M6X1	1
15	4022200030	DICHTRING 41X27X10	1
16	4026102804	ZINKSCHRAUBE TE M8X16	1
17	4026102808	ZINKSCHRAUBE TE M8X30	4
18	4026121405	ZINKSCHRAUBE TCEI M8X20	2
19	4026135415	MADENSCHRAUBE M8X50	1
20	4026308005	MUTTER M8	4
21	4026350706	SCHEIBE GROWER 8 GAL.	7
22	4026357005	UNTERLEGSCHIEBE M8 GAL.	4
23	4026510012	SEGER RING E14	1

Modell	Ausstellungsdatum	Revisionsnummer	Revisionsdatum	Ausgefüllt von	Überprüft von
PNR/PNE	06-06-2016	04	02-12-2019	U.T.	A.T.

Jurop SpA





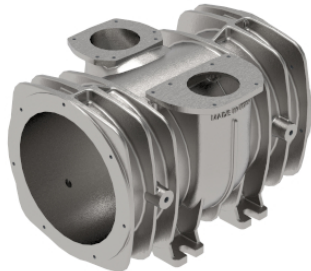
Via Crosera, 50
33082 Azzano Decimo, PN (ITALY)


Tel. +39 0434 636811
Fax. +39 0434 636812

<http://www.juop.it>
e-mail: info@juop.it


Juop SpA behält sich das Recht vor, ohne jegliche Vorankündigung Änderungen an den in diesem Handbuch beschriebenen Produkten vorzunehmen.



Code	Beschreibung	Menge	Technischen daten	Vorschau
1601606000	SCHIEBER (KEVLAR)	5		
1601605600	SCHIEBER (BAKELIT)	5		
1621503600	ROTOR	1		
1683600300	ÖLMESSSTAB (200 mm)	1		
16875019E0	GEHÄUSE	1		

Code	Beschreibung	Menge	Technischen daten	Vorschau
18930008EOK	KLAPPE	1		
4023100018	LAGER 6206 (MOLT. 540 RPM)	1		
4023100020	LAGER 6207 (MOLT. 1000 RPM)	1		
4023100040	LAGER 6308	2		
4023100046	LAGER 6309	1		

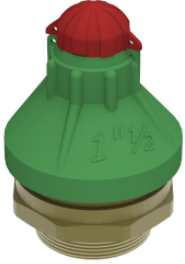
Code	Beschreibung	Menge	Technischen daten	Vorschau
4029602806	SCHUTZTRICHTER	1		
4024251000	2-WEGE SCHMIERUNGSPUMPEN (RE)	1		
4024251500	2-WEGE SCHMIERUNGSPUMPEN (LI)	1		
18820454E0	ÖLERLEITUNG UND ANSCHLUSS (RE)	1		
18820452E0	ÖLERLEITUNG UND ANSCHLUSS (LI)	1		

Code	Beschreibung	Menge	Technischen daten	Vorschau
18920027E0	DICHTUNGSSATZ	1		
1892004400	HINTERE ACHSE SATZ	1		
1892004500	VORDERE ACHSE SATZ	1		
1852103800	LUFTFÖRDERERSATZ DREHBAR Ø76	1		
1852103900	LUFTFÖRDERERSATZ DREHBAR Ø80	1		

Code	Beschreibung	Menge	Technischen daten	Vorschau
1852104000	LUFTFÖRDERERSATZ DREHBAR Ø100	1		
1852103300	LUFTFÖRDERERSATZ SAUGSEITE FIX Ø76	1		
1852103400	LUFTFÖRDERERSATZ SAUGSEITE FIX Ø80	1		
1852103500	LUFTFÖRDERERSATZ SAUGSEITE FIX Ø100	1		
1852104200	FÖRDERER	1		

Code	Beschreibung	Menge	Technischen daten	Vorschau
1852104100	FÖRDERER MIT ÖFFNUNG SICHERHEITSVENIL	1		
185212L4B0	SAUGFILTER SATZ	1		
1852111700	KIT FLANSCH NPT 3	1		
14302032E0	ABWEISER MIT HYDRAULISCHERANTRIEB	1		
1430280PB0	ABWEISER MIT PNEUMATIKANTRIEB	1		

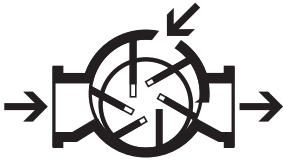
Code	Beschreibung	Menge	Technischen daten	Vorschau
1845002710	SAUGSCHÄCHTE	1		
1845000100	SAUGSCHACHT MIT FEDERUNG	1		
1844000700	VERTIKALER ABSCHIEDER	1		
15470D2CB0	SCHALLDÄMPFER	1		
4027400202	HOCHSTDRUCKREGELVENTIL 2"	1		

Code	Beschreibung	Menge	Technischen daten	Vorschau
4027400600	VAKUUMUNTERBRECHUNGSVENTIL 1"1/2	1		

DE

FR

PNR/PNE 73 - 83 - 104 - 124



EUROPEAN PATENT
APPLICATION



PUMPEN / POMPES

Luftgekühlter Vakuum -
Rotations Kompressor

Pompe à vide refroidies par air

Jurop

COMPANY WITH
QUALITY SYSTEM
CERTIFIED BY DNV GL
= ISO 9001 =

BETRIEBSEIGENSCHAFTEN - CHARACTERISTIQUES

Vakuum-Kompressor mit hitzebeständigen Rotorschieber und Luftinjektionskühlung (PNR) oder Naturluftkühlung (PNE). Die PNE Pumpenausführung ist zu gewöhnlichen-Betriebs anwendungen geeignet, die PNR, dagegen, zu harten Betriebsanwendungen. - *Pompe à vide avec palettes glissantes et refroidissement par injection d'air (PNR) ou par convection naturelle (PNE). La variante PNE est pour utilisations courantes, la variante PNR pour utilisations lourdes.*

Die spezielle Ausführung der Saug- und Drucköffnungen, erlauben dem Kompressor eine extreme Laufruhe wo Leistungsbedarf und Betriebstemperaturwerte sehr reduziert sind. - *Ensuite à des modifications des orifices entrée et refoulement, la pompe est moins bruyante et permet la réduction de la puissance absorbée et le degré de température d'exercice.*

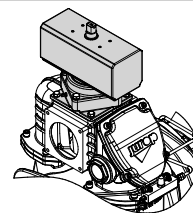
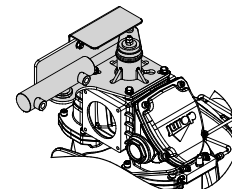
Automatische Schmierung. Rohre und Anschlüsse aus Kupfer. Hinterseite Öltank. - *Graissage automatique. Tuyauteries et raccords en cuivre. Reservoir posterieur.*

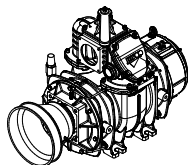
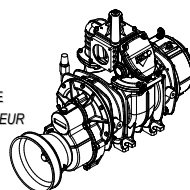
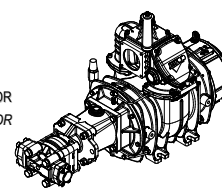
Das Saugaggregat besteht aus einem 4-Wege-Ventil und aus einem zur Absaugung unidirektionalen Rückschlagventil. Das Ganze ist in einem mit der Vakuumpumpe Dekompressor fest verbundenen einzigen Sammler eingebaut. - *Le groupe aspiration est constitué d'une vanne à 4 voies et un clapet anti-retour unidirectionnel à l'aspiration. Le tout est intégré dans un seul collecteur solidaire à la pompe à vide.*

Mit angebaute Umschaltvorrichtung, nach Anfrage mit Pneumatik oder Hydraulikantrieb. - *Boisseau d'inversion incorporé. Sur demande inversion hydraulique ou pneumatique.*

Antrieb - *Transmission:*

- Direkter Betrieb - *Directe.*
- Zahnradgetriebe (ASAE 1 3/8") beim 540 oder 1000 UPM. Linksdrehlauf - *Prise de force multiplicateur (arbre cannelé ASAE 1 3/8") à 540 ou 1000 t/1'. Rotation gauche.*
- Mit Hydraulikmotor. - *Avec moteur hydraulique.*


 PNEUMATIKANTRIEB
ACTIONNEUR PNEUMATIQUE

 HYDRAULISCHERANTRIEB
ACTIONNEUR HYDRAULIQUE

 DIREKTER BETRIEB
DIRECTE

 ZAHNRADGETRIEBE
AVEC MULTIPLICATEUR

 HDR
HDR

LEISTUNGSDATEN - PERFORMANCES

		PNR/E 73	PNR/E 83	PNR/E 104	PNR/E 124
	PN...D rpm	1350	1350	1300	1300
Höchstgeschwindigkeit - <i>Vitesse max</i>	PN...M rpm	540	540	540 - 1000	540 - 1000
	PN...HDR rpm	1350	1350	1300	1300
Luftlieferungsmenge Bei Nenndrehzahl - <i>Débit d'air avec bouche libre</i>	l/min	7200	8200	10400	12400
	m³/h	432	492	624	744
Luftlieferungsmenge Bei Nenndrehzahl - <i>Débit d'air avec bouche libre</i>	l/min	6600	7600	9400	11200
	m³/h	396	456	564	672
Max. Vakuum - <i>Vide maximum</i>		% 93	% 93	% 95	% 95
Max. Vakuum Dauerbetrieb - <i>Vide maximum service continu</i>	PNR	% 70	% 70	% 70	% 70
Max. Vakuum Dauerbetrieb - <i>Vide maximum service continu</i>	PNE	% 60	% 60	% 60	% 60
Kraftbedarf bei mit freiem Saugmund - <i>Puissance absorbée à air libre</i>		kW 6,5	kW 7,5	kW 9	kW 11
Kraftbedarf bei max. Vakuum - <i>Puissance absorbée au vide maxi</i>		kW 9,5	kW 10,5	kW 12,5	kW 14,5
Kraftbedarf bei 0,5 rel. Bars (1,5 abs.) - <i>Puissance absorbée à 0,5 bar relatif (1,5 abs.)</i>		kW 11	kW 12,5	kW 14	kW 16
Kraftbedarf bei 1 rel. Bars (2 abs.) - <i>Puissance absorbée à 1 bar relatif (2 abs.)</i>		kW 13	kW 14,5	kW 18,5	kW 21,5
Max. Druck im Dauerbetrieb (abs) - <i>Pression maxi. En service continu (abs)</i>		bar 1 (2)	bar 1 (2)	bar 1 (2)	bar 1 (2)
Max Überdruck (abs.) - <i>Pression maxi. (abs.)</i>		bar 1 (2)	bar 1 (2)	bar 1,5 (2,5)	bar 1,5 (2,5)
Ölverbrauch - <i>Demande d'huile</i>		g/h 110-130	g/h 110-130	g/h 130-150	g/h 130-150
Kapazität des Öltanks - <i>Capacité réservoir huile</i>		l 2,2	l 2,2	l 3,2	l 3,2

REFERENZBEDINGUNGEN - CONDITIONS DE REFERENCE

Gefoerdertes Gas : Luft - *Gas convoyé : air*

Referenztemperatur - *Temperature de référence : 20°C (68°F)*

Abs. Referenzdruck - *Pression absolue de référence 1013mbar (14.7psi)*

Vakuumbetrieb : atmosph. Auslass - *Fonctionnement à vide: décharge atmosphérique*

Druckbetrieb: atmosph. Ansaugung - *Fonctionnement en refoulement : aspiration atmosphérique*

Für diese Werte gilt ein Toleranz von ± 5% - *Les données sont soumises à une tolérance de ± 5%*

GERÄUSCHENTWICKLUNG - NIVEAU SONORE

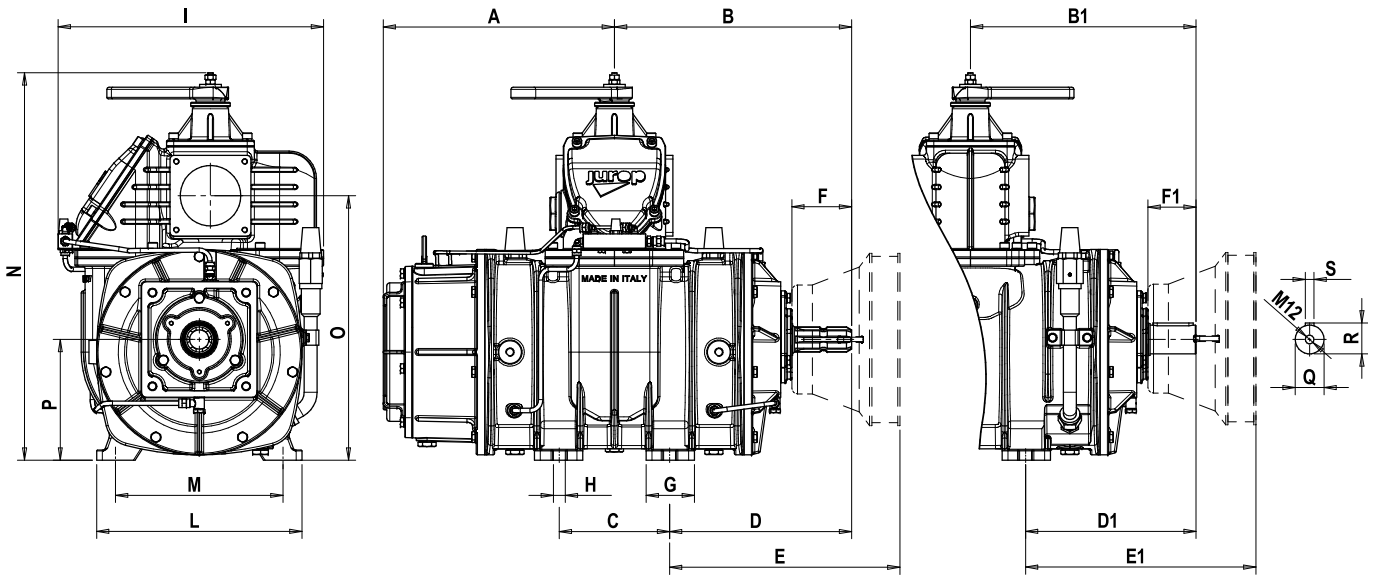
		PNR 73	PNE 73	PNR 83	PNE 83	PNR 104	PNE 104	PNR 124	PNE 124
Vakuum 60% - Abstand 7m - <i>Vide 60% Distance 7m</i>	dB (A)	77	75	77	75	78	75	78	75

GEWICHT - POIDS

	PNR/E 73	PNR/E 83	PNR/E 104	PNR/E 124
Direkter Antrieb - <i>Transmission directe</i>	110 Kg	119 Kg	150 Kg	170 Kg
Zahnradgetriebe - <i>Avec multiplicateur (540 rpm)</i>	121 Kg	128 Kg	173 Kg	185 Kg
Zahnradgetriebe - <i>Avec multiplicateur (1000 rpm)</i>	121 Kg	128 Kg	173 Kg	190 Kg
Hydraulischer Betrieb - <i>Transmission hydraulique</i>	141 Kg	155 Kg	185 Kg	200 Kg

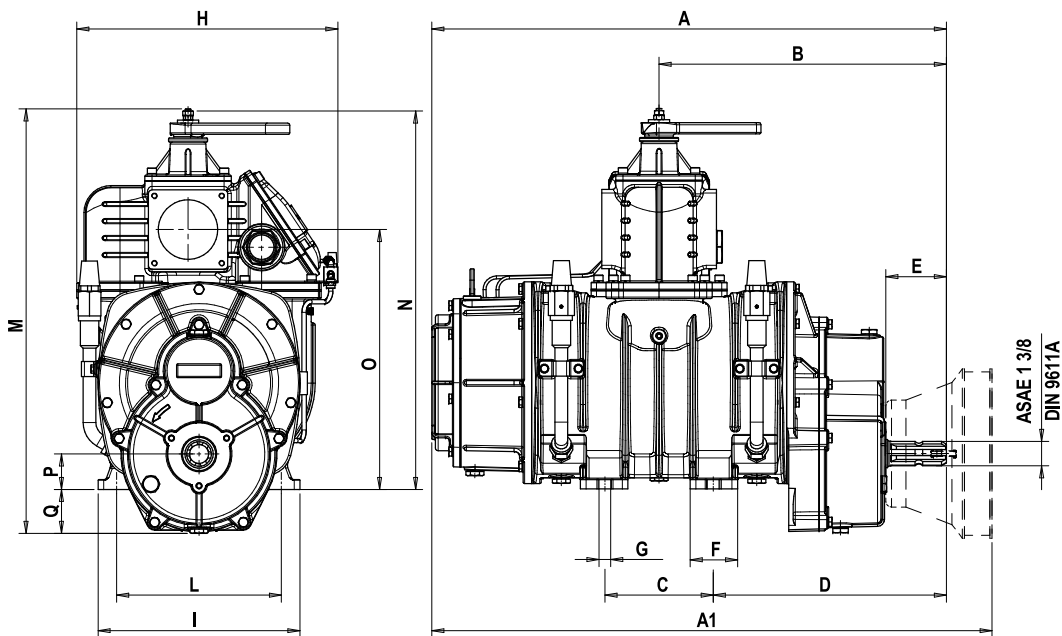
ABMESSUNGEN UND KONFIGURATIONEN - DIMENSIONS ET CONFIGURATIONS

PNR/PNE D



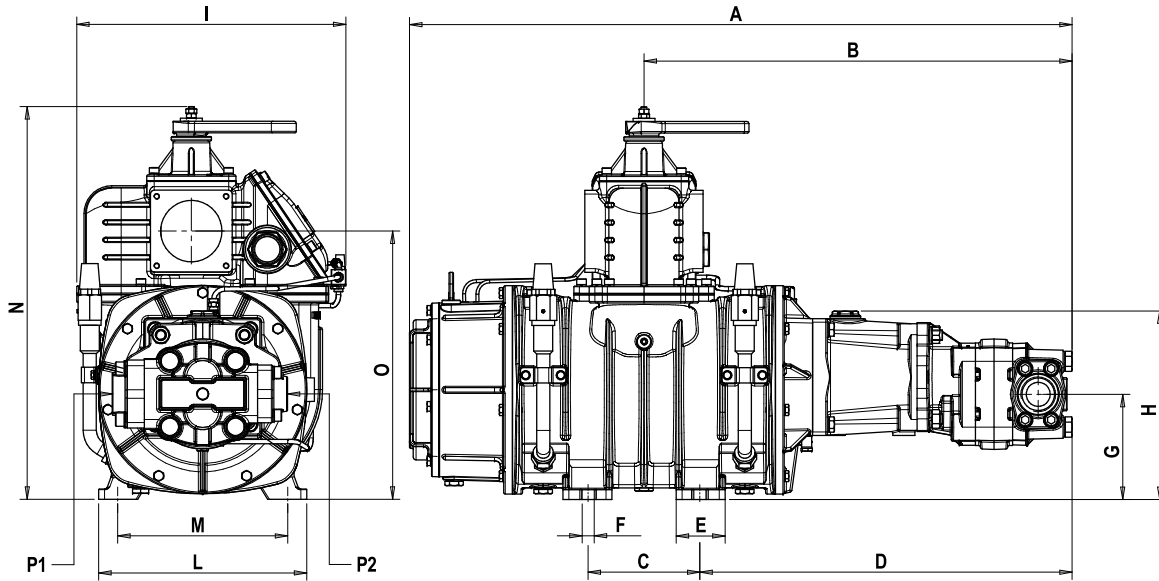
PNR/PNE	A	B	B1	C	D	D1	E	E1	F	F1	G	H	I	L	M	N	O	P	Q	R	S
73	295	309	284	153	232	207	299	297	83	60	-	16	396	270	230	496	339	147	35	38	10
83	317,5	331	306	153	255	230	322	319,5	83	60	-	16	396	270	230	496	339	147	35	38	10
104	321	329	313	153	253	238	320	320	83	67	67	16,5	368	285	249	534	367	167,5	40	43	12
124	353,5	362	346	153	285	269	352	352	83	67	67	16,5	368	285	249	534	367	167,5	40	43	12

PNR/PNE M



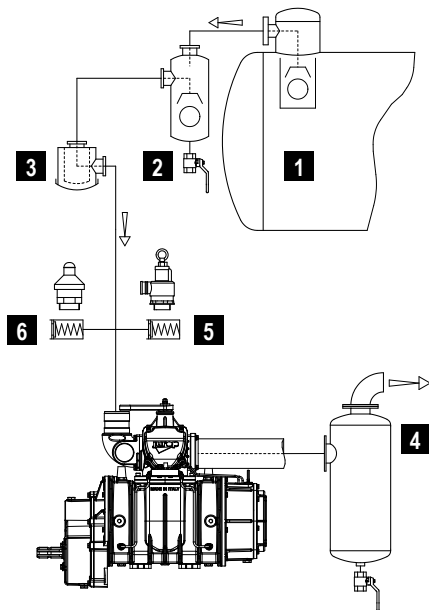
PNR/PNE	A	A1	B	C	D	E	F	G	H	I	L	M	N	O	P	Q
73	668	733	372	153	296	84	-	16	396	270	230	558	496	339	45	62
83	715	782	395	153	318	84	-	16	396	270	230	558	496	339	45	62
104	727	791	406	153	329	85,5	67	16,5	368	285	249	600	534	367	50	62
124	792	856	437	153	368	85,5	67	16,5	368	285	249	600	534	367	50	62

PNR / PNE HDR



PNR/PNE	A	B	C	D	E	F	G	H	I	L	M	N	O	P1	P2
73	843,5	548,5	153	472	-	16	124	237,5	396	270	230	496	339	1" ¼	1"
83	892	571	153	495	-	16	124	237,5	396	270	230	496	339	1" ¼	1"
104	907	586	153	510	67	16,5	144	258	368	285	249	534	367	1" ½	1" ¼
124	955	602	153	525	67	16,5	136	258	368	285	249	534	367	-	-

INSTALLATION - INSTALLATION



- VAKUUM / DRUCKLEITUNG - LIGNE VIDE / PRESSION**
- 1 Überstromventil - Vanne de trop plein
 - 2 Vorflutabscheider - Epurateur avec flotteur
 - 3 Ansaugfilter - Filtre aspiration
 - 4 Geräuschdämpfer / Ölseparator - Silencieux / séparateur huile
 - 5* Hochdruckregelventil - Vanne de pression maximale
 - 6* Vakuumunterbrechungsventil - Vanne casse-vide

Auf Anfrage liefert die firma JUROP die o.g. Komponenten. - Sur demande JUROP fourni tous les composants.
 * Wahlfreie Komponente - * composants optionnels

PNR/E	Hubraum Cylindrée	POWER SUPPLY HYDRAULISCHE - PUISSANCE MOTEUR HYDRAULIQUE					
		Hubraum (Max. Vak.) Pression de travail (Vide max)	Betriebsdruck (Druck 1 rel. bar) - Pression de travail (Press. 1 bar rel)	Förderleist. Max Débit a régime max	Max Druck Dränungleitung Press. max ligne drainage	Max Druck Motorauslass Pression Max évacuation moteur	Max. Druck Press. max moteur
73	44 cc/rev	140 bar	170 bar	62 l/min (1350rpm)	5 bar	5 bar	220 bar
83	44 cc/rev	160 bar	210 bar	62 l/min (1350rpm)	5 bar	5 bar	220 bar
104	61 cc/rev	130 bar	170 bar	83 l/min (1300rpm)	5 bar	5 bar	180 bar
124	72 cc/rev	130 bar	170 bar	98 l/min (1300rpm)	5 bar	5 bar	220 bar

Die Firma Jurop SpA behält sich das Recht vor, ohne Vorankündigung Änderungen vorzunehmen. - La société Jurop SpA se réserve le droit d'apporter des modifications sans aucun préavis. Auf Anfrage liefert die firma Jurop die o.g. Komponenten. - Sur demande Jurop fourni tous les composants.