



GRAMMER

# Ersatzteilzeichnung

SPARE PARTS DRAWING

## S741-18

# Sammelzeichnung

COLLECTIVE DRAWING

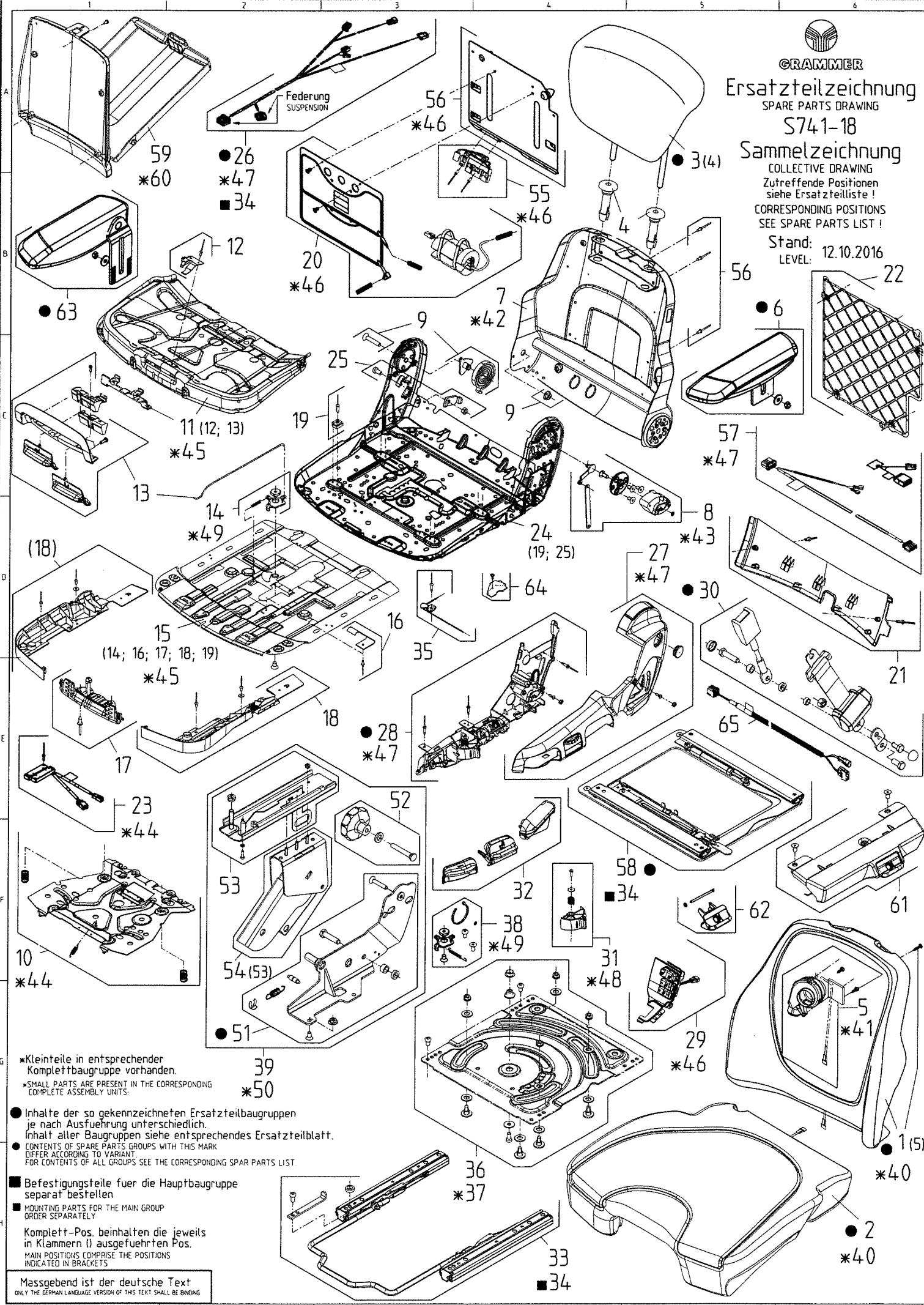
Zutreffende Positionen

siehe Ersatzteilliste!

CORRESPONDING POSITIONS

SEE SPARE PARTS LIST!

Stand: 12.10.2016  
LEVEL:



\*Kleinteile in entsprechender Komplettbaugruppe vorhanden.

\*SMALL PARTS ARE PRESENT IN THE CORRESPONDING COMPLETE ASSEMBLY UNITS.

● Inhalte der so gekennzeichneten Ersatzteilbaugruppen je nach Ausführung unterschiedlich. Inhalt aller Baugruppen siehe entsprechendes Ersatzteilblatt.

● CONTENTS OF SPARE PARTS GROUPS WITH THIS MARK DIFFER ACCORDING TO VARIANT. FOR CONTENTS OF ALL GROUPS SEE THE CORRESPONDING SPARE PARTS LIST.

■ Befestigungsteile fuer die Hauptbaugruppe separat bestellen

■ MOUNTING PARTS FOR THE MAIN GROUP ORDER SEPARATELY

Komplett-Pos. beinhalten die jeweils in Klammern ( ) ausgeführten Pos.

MAIN POSITIONS COMPRISE THE POSITIONS INDICATED IN BRACKETS

Massgebend ist der deutsche Text  
ONLY THE GERMAN LANGUAGE VERSION OF THIS TEXT SHALL BE BINDING



-----  
!GRAMMER AG!                   Stückliste                   !Stand: 09.02.2022 ! Blatt: 2 !  
! AMBERG !                   # # # #                   !                   !  
-----

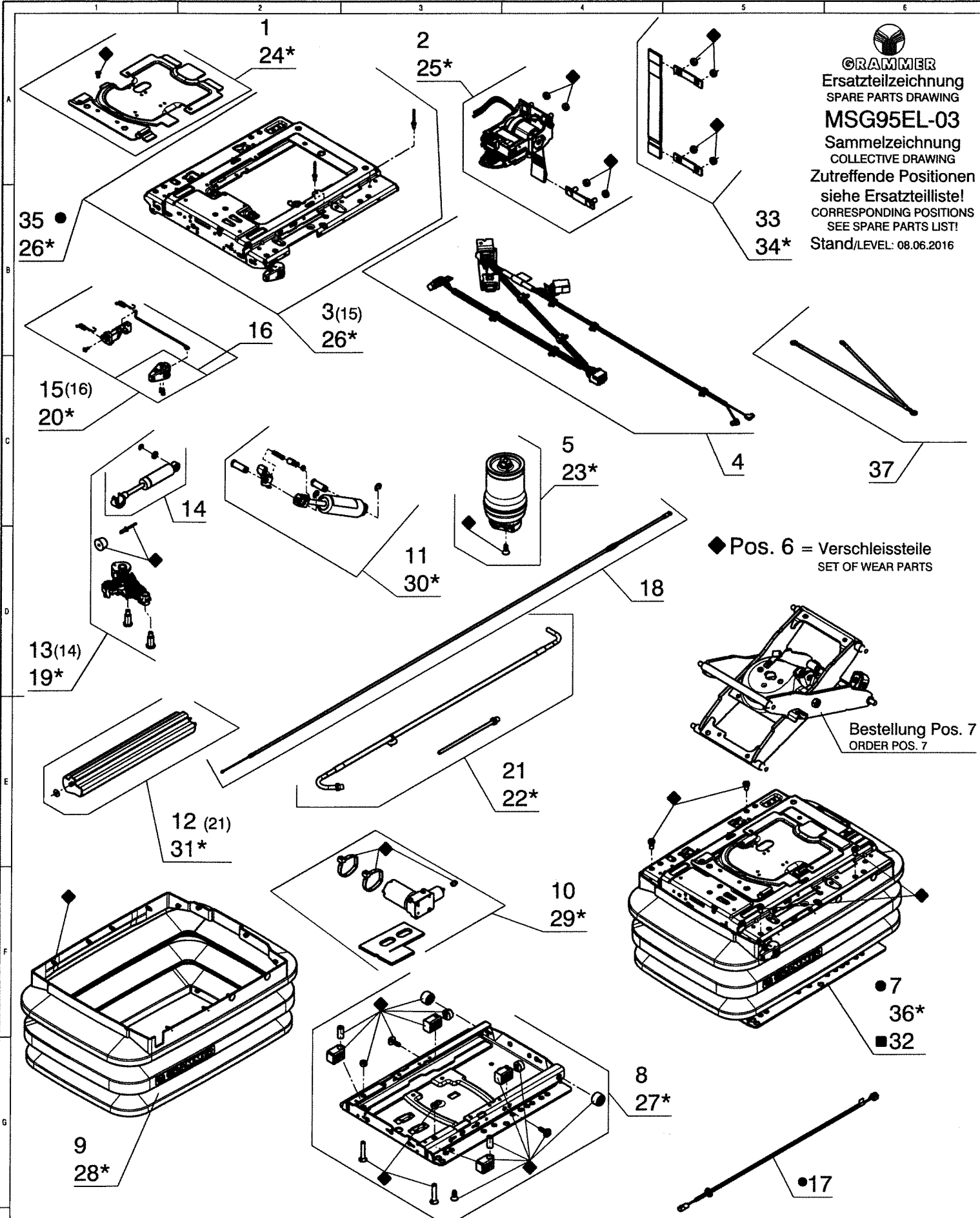
Stückliste: S741-18/1288764                   ERSATZTEILLISTE F.OBERTEIL  
Sachnummer des Kunden:

Zeich-Nr. : S741-18

POS	SACHNR	BENENNUNG/ABMESSUNG	Menge	Kd-Mat.-Nr.
63	1288948	ARMLEHNE A80/380 KPL.RE.	1	



**GRAMMER**  
 Ersatzteilzeichnung  
 SPARE PARTS DRAWING  
**MSG95EL-03**  
 Sammelzeichnung  
 COLLECTIVE DRAWING  
 Zutreffende Positionen  
 siehe Ersatzteilliste!  
 CORRESPONDING POSITIONS  
 SEE SPARE PARTS LIST!  
 Stand/LEVEL: 08.06.2016



◆ Pos. 6 = Verschleisteile  
 SET OF WEAR PARTS

Bestellung Pos. 7  
 ORDER POS. 7

■ Befestigungsteile fuer Baugruppen  
 ■ MOUNTING PARTS FOR ASSEMBLY

● Ausstattung kann sich unterscheiden  
 ● EQUIPMENT MAY TO DIFFERENTIATE

Komplett-Pos. beinhalten die jeweils in Klammer ( ) aufgefuehrte Position  
 MAIN POSITION COMPRISE THE POSITIONS INDICATED IN BRACKETS ( )

\*entspricht Kleinteilen zur entsprechenden KPL.-Baugruppe  
 SAME AS SMALL PARTS FOR THE CORRESPONDING COMPLETE ASSEMBLY UNITS

Mit ◆ gekennzeichnete Teile sind als Verschleisteile erhaeltlich  
 WITH ◆ MARKED PARTS ARE AVAILABLE AS WEARING PARTS

Massgebend ist der deutsche Text  
 ONLY THE GERMAN LANGUAGE VERSION OF THE TEXT SHALL BE BINDING

