

**GRAMMER**  
 Ersatzteilzeichnung  
 SPARE PARTS DRAWING  
 MSG 90.3P-00  
 90.3P-00  
 Sammelzeichnung  
 COLLECTIVE DRAWING  
 Zutreffende Positionen  
 siehe Ersatzteilliste!  
 CORRESPONDING POSITIONS  
 SEE SPARE PARTS LIST!  
 Stand: 25.04.07  
 LEVEL:

Schnittkante  
 Zeichnung (Printer) vor  
 Weitergabe beschneiden

p	Pos. 14 wird geändert.
o	Zeichnungsbenennung wird geändert.
n	Pos. 68 hinzu.
m	sh. Bl. 1
l	sh. Bl. 1
k	sh. Bl. 1
i	Datum hinzu
h	Pos. 7, 8 und 11 hinzu
g	Pos. 25 und 30 hinzu
f	sh. Beschriftung
e	sh. Bl. 1
d	Pos. 25 und 26 hinzu
c	Pos. 49 hinzu
b	Pos. 23 und Pos. 24 hinzu
a	Pos. 21 hinzu
Ind.	Änderungsbeschreibung

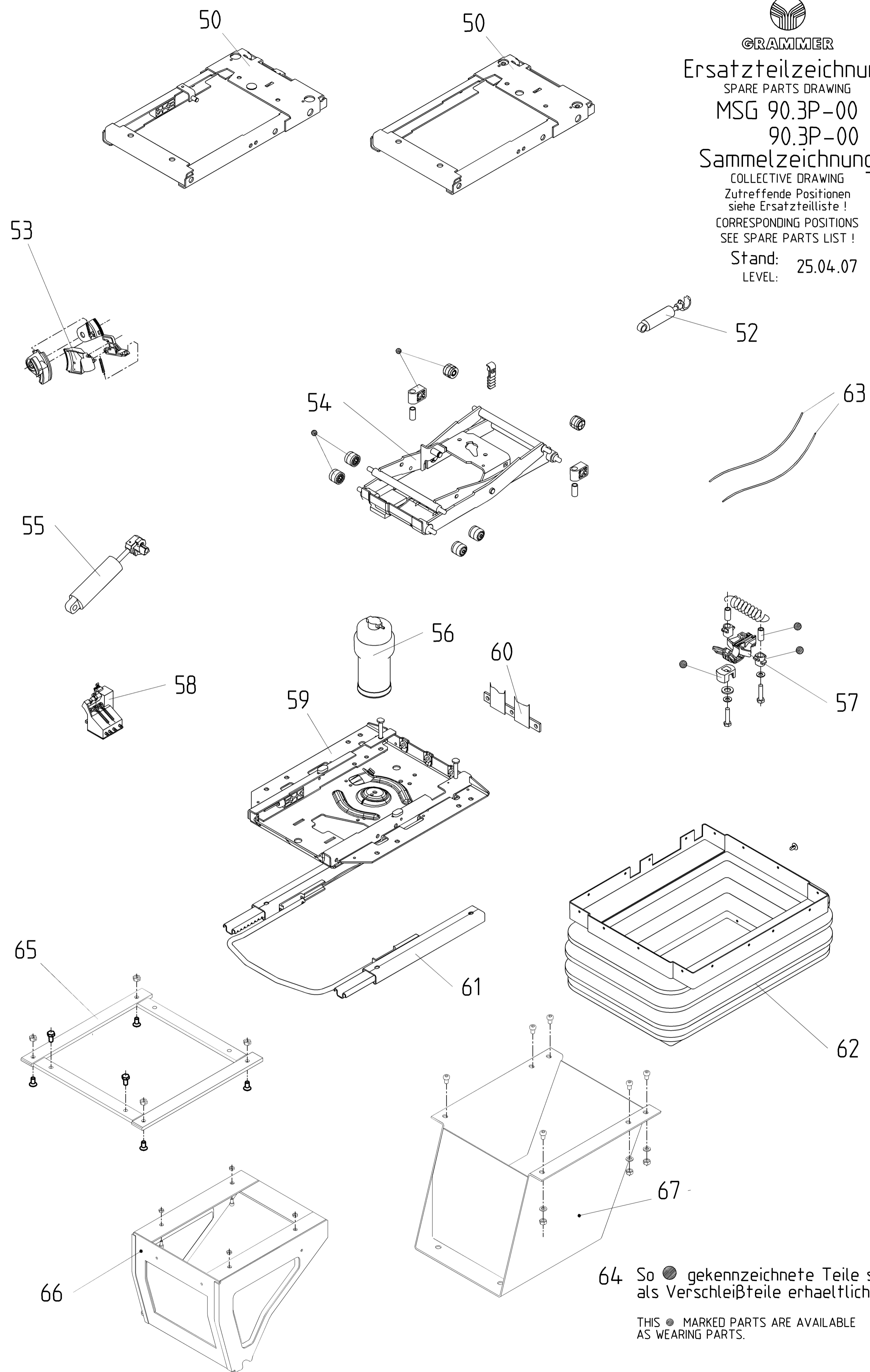
Spezifikationen		SPECIFICATIONS		FLK	F
		letzte Position 68		+	ja <input type="checkbox"/>
D-Kennzeichen		Kunde/Lieferant		Zeichnart	
<input type="checkbox"/> wichtige Funktionsmaße/0-Merkmale		CUSTOMER/SUPPLIER		CAD	
		DIN		erstellt	
		DIN		MATERIAL	
		DIN		Benennung	
		DIN		DESIGNATION	
		DIN		Ersatzteilzeichnung	
		DIN		MSG 90.3P Oberteil	
		DIN		Z.-Nr.	
		DIN		90.3P-00	
		DIN		Blatt 2	
		DIN		SHEET	
		DIN		von 2 Bl.	
		DIN		A 1	



**GRAMMER**  
 Ersatzteilzeichnung  
 SPARE PARTS DRAWING  
 MSG 90.3P-00  
 90.3P-00  
 Sammelzeichnung  
 COLLECTIVE DRAWING

Zutreffende Positionen  
 siehe Ersatzteilliste !  
 CORRESPONDING POSITIONS  
 SEE SPARE PARTS LIST !

Stand: 25.04.07  
 LEVEL:



Schnittkante  
 Zeichnung (Printer) vor  
 Weitergabe beschneiden

64 So ● gekennzeichnete Teile sind  
 als Verschleißteile erhaltlich.  
 THIS ● MARKED PARTS ARE AVAILABLE  
 AS WEARING PARTS.

p	sh. Bl. 2
o	Zeichnungsbenennung wird geaendert.
n	sh. Bl. 2
m	Pos. 67 hinzu
l	Pos. 66 hinzu
k	Pos. 65 hinzu
i	Datum hinzu
h	Pos. 50 hinzu
g	sh. Bl. 2
f	sh. Beschriftung
e	Pos. 59 überarbeitet
d	sh. Bl. 2
c	sh. Bl. 2
b	sh. Bl. 2
a	Pos. 64 hinzu
Ind.	Aenderungsbeschreibung

Spezifikationen		SPECIFICATIONS		FLK	F
		letzte Position 68		+	ja <input type="checkbox"/>
D-Kennzeichen		Kunde/Lieferant		Teileklasse	Zeichnart
<input type="checkbox"/> wichtige Funktionsmaße/0-Merkmale		CUSTOMER/SUPPLIER		DWG-NR.-CUSTOMER/SUPPLIER	CAD
		Freimaßtoleranzen nach DIN		Maßstab	Werkstoff
		DIN		MASSSTAB	MATERIAL
		1994 Datum Name		Maße in mm	Maßnorm
		Bearb. 08.03.HJ/GL		Benennung	DESIGNATION
		Gepr. 09.03.GL		Ersatzteilzeichnung	
		Norm		MSG 90.3P Federung	
p		L03-054-V		Z.-Nr.	
o		L03-111-U		90.3P-00	
n		01.06.05 SAG AKU		Dwg.Nr. Blatt 1	
m		01.06.05 SAG AKU		SHEET von 2 Bl.	
l		01.06.05 SAG AKU		A 1	
k		01.06.05 SAG AKU			
i		01.06.05 SAG AKU			
h		01.06.05 SAG AKU			
g		01.06.05 SAG AKU			
f		01.06.05 SAG AKU			
e		01.06.05 SAG AKU			
d		01.06.05 SAG AKU			
c		01.06.05 SAG AKU			
b		01.06.05 SAG AKU			
a		01.06.05 SAG AKU			
Ind.		01.06.05 SAG AKU			

