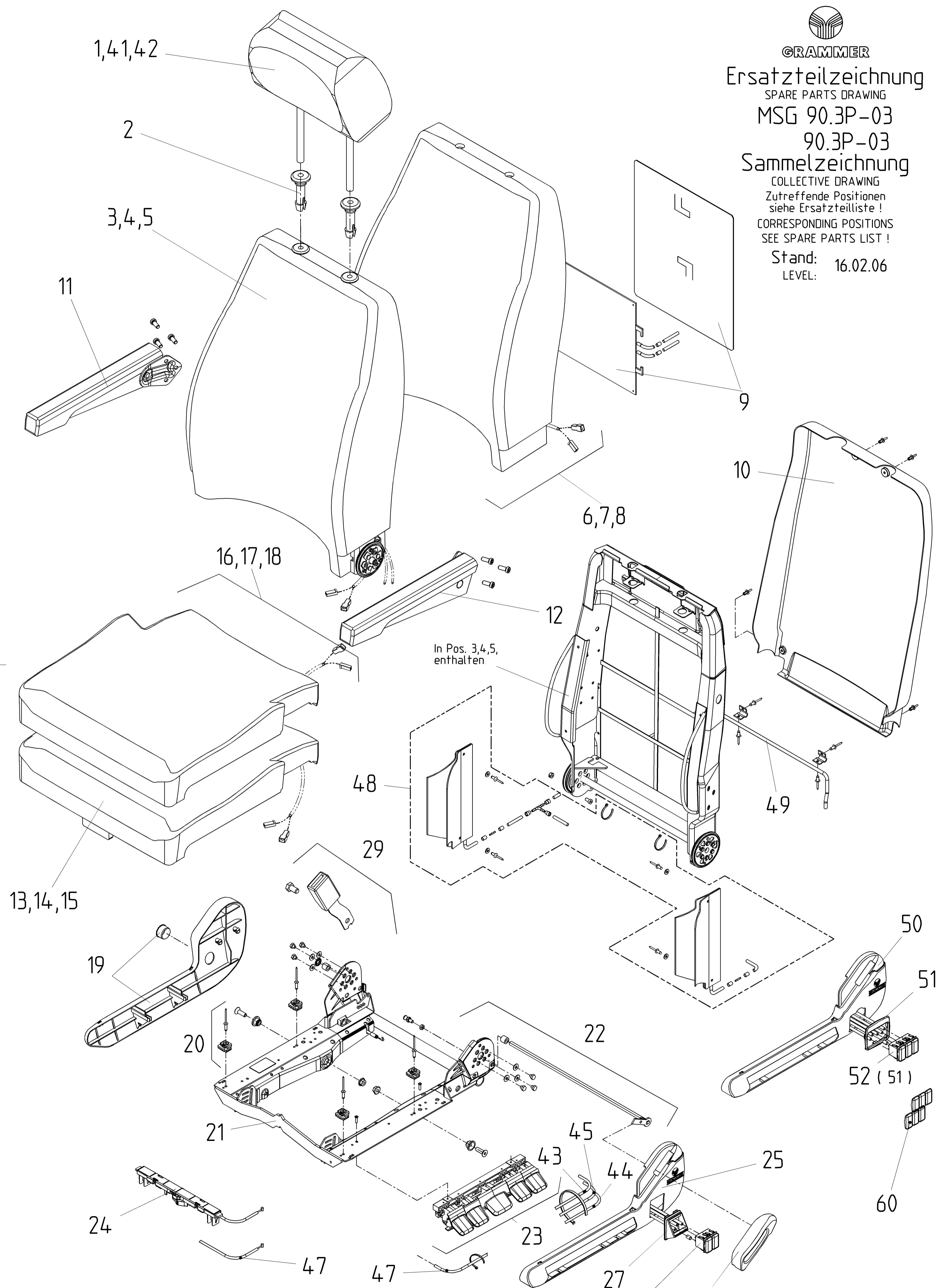




GRAMMER
 Ersatzteilzeichnung
 SPARE PARTS DRAWING
 MSG 90.3P-03
 90.3P-03
 Sammelzeichnung
 COLLECTIVE DRAWING

Zutreffende Positionen
 siehe Ersatzteilliste!
 CORRESPONDING POSITIONS
 SEE SPARE PARTS LIST!

Stand: 16.02.06
 LEVEL:



Kpl.-Pos. beinhalten die in Klammern () aufgeführten Positionen.
 CPL.-POS. INCLUDE THE POSITIONS WHICH ARE LISTED IN BRACKETS ().

(k)	Zeichnungsbenennung wird geändert.
(i)	Pos. 60 hinzu.
(h)	sh. Bl. 2
(g)	sh. Bl. 2
(f)	Berichtigung der Pos.-Nr. 43-56
(e)	90.3P-03 hinzu
(d)	Pos. 43 bis 47
(c)	Pos. 43 bis 47 hinzu
(b)	sh. Bl. 2
(a)	Neuanlauf ET für 3 Fahrersitze
Ind.	Änderungsbeschreibung

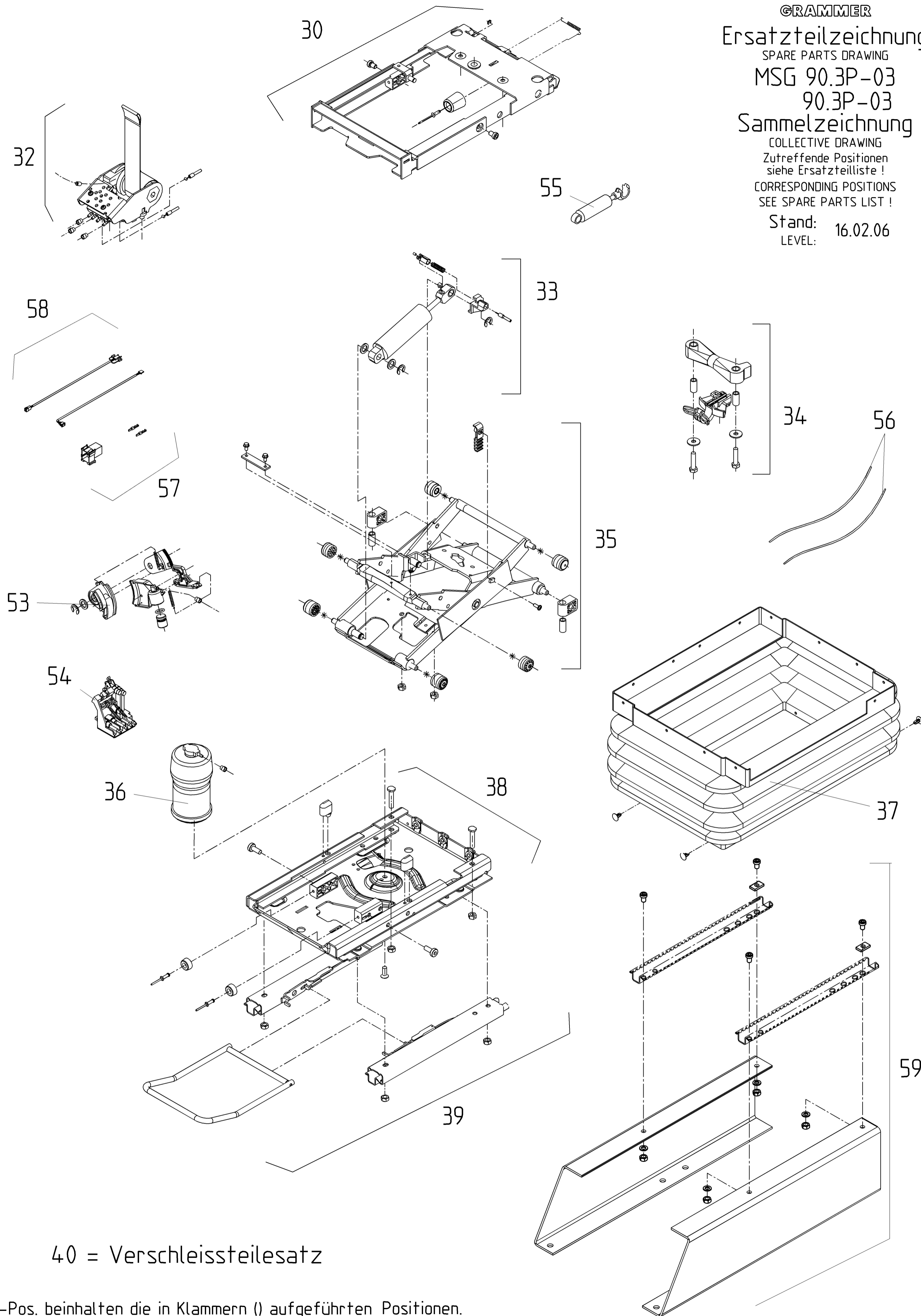
Spezifikationen		SPECIFICATIONS		FLK	F
				+	ja <input type="checkbox"/>
D-kennzeichen	wichtige Funktionsmaße/O-Merkmale	Kunde/Lieferant	Teilklasse	Z.-Nr.-Kunde/Lieferant	Zeichnart
		CUSTOMER/SUPPLIER	DWG-NR.-CUSTOMER/SUPPLIER		CAD
k	L03-054-V	16.02.06 DER AKU	Freimaßtoleranzen nach DIN	Maßstab SCALE	Ansichten Werkstoff
l	L03-274-U	12.09.05 DER SAG	DIN DIMENSIONAL VARIATION	Maße in mm	ISO R 128
h	sh. Bl. 2		1997/1 Datum	Name	Benennung
g	sh. Bl. 2		13.12.02	HERB	KN
f	L01-017-S	11.02.03 FA HERB	Bearb.	15.12.02	HERB
e	L01-166-R-1	18.12.02 FA IGL	Gepr.		
d	L01-054-R	21.10.02 FA IGL	Norm.		
c	L01-197-P	23.10.01 JA SAI	TF		
b	sh. Bl. 2				
a	L01-012-0	27.01.99 SW HERB			
SECT	Änderung REVISION	Datum DATE	Name NAME	Gepr. CHK	Ursprung
		GRAMMER AG		Z.-Nr.	DWG-Nr. Blatt
		D-92204 AMBERG		90.3P-03	1
		Ers. für		von	2 Bl.
		Abgel. von/ähnlich		Ers. für	A 1



GRAMMER
 Ersatzteilzeichnung
 SPARE PARTS DRAWING
 MSG 90.3P-03
 90.3P-03
 Sammelzeichnung
 COLLECTIVE DRAWING

Zutreffende Positionen
 siehe Ersatzteilliste!
 CORRESPONDING POSITIONS
 SEE SPARE PARTS LIST!

Stand: 16.02.06
 LEVEL:



Schnittkante
 Zeichnung (Printer) vor
 Weitergabe beschneiden

40 = Verschleissteilesatz

Kpl.-Pos. beinhalten die in Klammern () aufgeführten Positionen.
 CPL.-POS. INCLUDE THE POSITIONS WHICH ARE LISTED IN BRACKETS ().

(k)	Zeichnungsbenennung wird geaendert.
(i)	sh. Bl.1
(h)	Pos. 59 hinzu
(g)	Pos. 57 und 58 hinzu
(f)	Berichtigung der Pos.-Nr. 43-56
(e)	90.3P-03 hinzu
(d)	sh. Bl. 1
(c)	Pos. 48 bis 51 hinzu
(b)	LHF-Daempfer entfaellt
(a)	Neuanlauf ET für 3 Fahrersitze
Ind.	Anderungsbeschreibung

Spezifikationen		SPECIFICATIONS		FLK	F
D-Kennzeichen		Kunde/Lieferant		+	ja <input type="checkbox"/>
wichtige Funktionsmaße/D-Merkmale		Z-Nr.-Kunde/Lieferant		Teilklasse Zeichnart	
CUSTOMER/SUPPLIER		DWG-NR.-CUSTOMER/SUPPLIER		CAD	
Freimaßtoleranzen nach DIN		Maßstab SCALE		Material	
DIMENSIONAL VARIATION		Maße in mm ISO R 128		MATERIAL	
IL HE 1997 Datum Name		Benennung		DESIGNATION	
FA HERB Bearb. 13.12. KN		Ersatzteilzeichnung		MSG90.3P-D.B.	
FA IGL Gepr. 15.12. HERB		GRAMMER AG		Z.-Nr. DWGNO Blatt 2	
JA SAITF		D-92204 AMBERG		90.3P-03 SHEET von 2 Bl.	
HM LOB		Ers. für		A 1	
SW HERB		Jahrg. von/ähnlich			
L01-012-0 27.01.99					
L01-321-N-1 04.02.00					
L03-054-V 16.02.06					
L03-138-U sh. Bl.1					
L03-046-S 06.06.03					
L01-017-S 10.02.03					
L01-166-R-1 18.12.02					
L01-054-R 21.10.02					
L01-197-P 23.10.01					
SECT					

