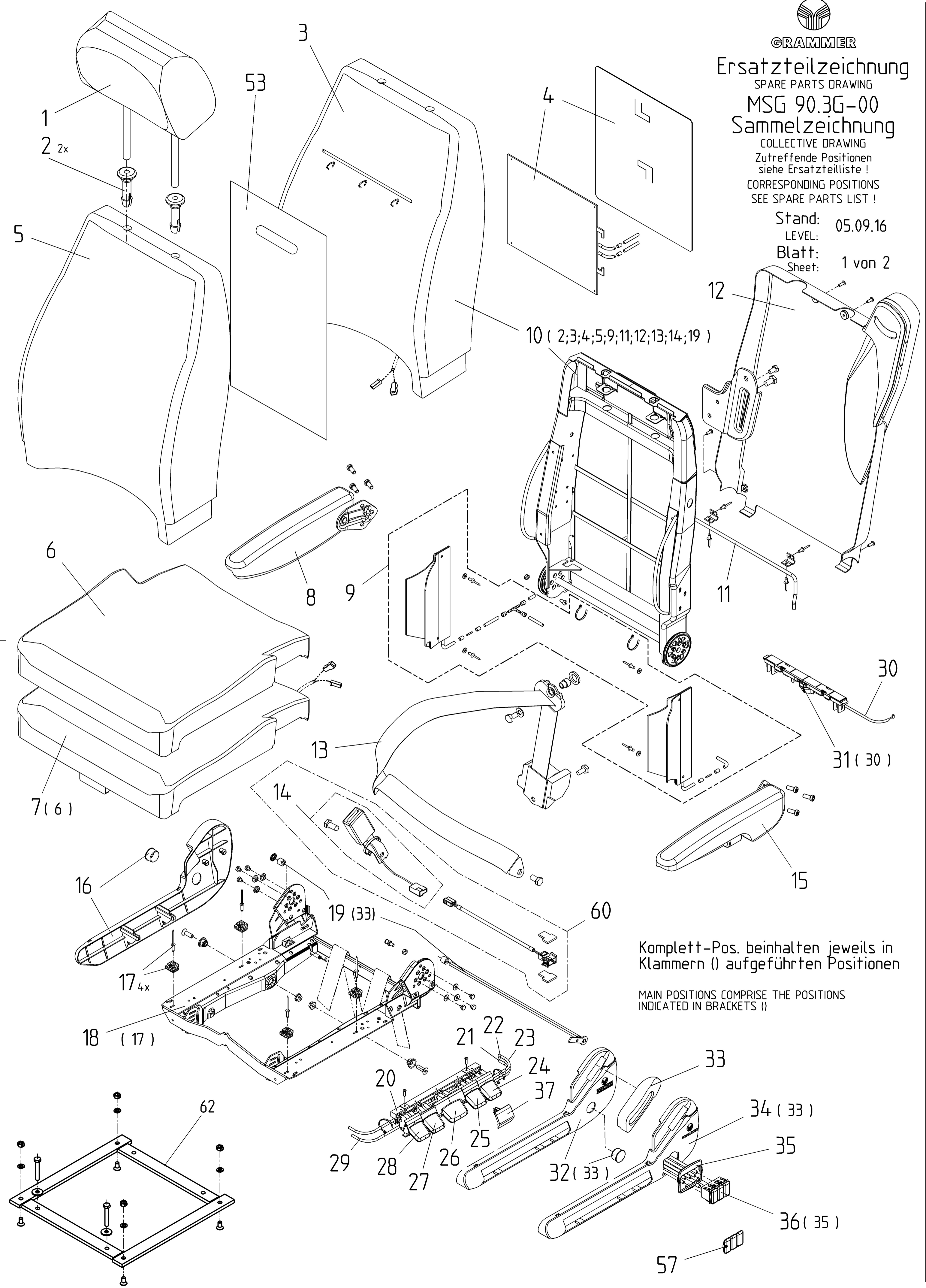




GRAMMER

Ersatzteilzeichnung
 SPARE PARTS DRAWING
 MSG 90.3G-00
 Sammelzeichnung
 COLLECTIVE DRAWING
 Zutreffende Positionen
 siehe Ersatzteilliste!
 CORRESPONDING POSITIONS
 SEE SPARE PARTS LIST!

Stand: 05.09.16
 LEVEL:
 Blatt: 1 von 2
 Sheet:



Schnittkante
 Zeichnung (Printer) vor
 Weitergabe beschneiden

Komplett-Pos. beinhalten jeweils in
 Klammern () aufgeführten Positionen

MAIN POSITIONS COMPRISE THE POSITIONS
 INDICATED IN BRACKETS ()

(x)	Pos. 62 hinzu
(w)	Pos. 61 hinzu
(v)	Pos. 60 hinzu
(u)	L03-071-AD
(t)	L03-021-AA
(s)	sh. Bl. 2
(r)	sh. Bl. 2
(p)	sh. Bl. 2
(o)	Zeichnungsbenennung wird geändert.
(n)	Pos. 57 hinzu.
(m)	sh. Bl. 2
(l)	sh. Bl. 2
(k)	sh. Bl. 2
(i)	sh. Bl. 2
(h)	sh. Bl. 2
(g)	sh. Bl. 2
(f)	Pos. 53
(e)	Pos. 12
(d)	Pos. 14
(c)	Pos. 15
(b)	Pos. 3 + 10
(a)	sh. Bl. 2
Ind.	Aenderungsbeschreibung

Spezifikationen		SPECIFICATIONS		FLK	F
D-Kennzeichen		Kunde/Lieferant		Letzte Pos.61	ja <input type="checkbox"/>
wichtige Funktionsmaße/O-Merkmale		CUSTOMER/SUPPLIER		Teilklasse	Zeichnart
L03-048-AF 05.09.16 MSA MUR		nach		Z.-Nr.-Kunde/Lieferant	Erstellt
CAFH1100365 02.08.16 TO SAG		DIN		DWG.-Nr.-CUSTOMER/SUPPLIER	MATERIAL
sh. Bl. 1		DIMENSIONAL VARIATION		Maße in mm	ISO R 128
L03-021-AA 01.08.11 AG ED		Bearb. 20.11. WEIL		Benennung	DESIGNATION
sh. Bl. 2		Gepr. 05.12. WEIL		Ersatzteilzeichnung	
sh. Bl. 2		Norm		MSG 90.3G	
L03-054-V 15.02.06 DER AKU		Ursprung		Z.-Nr. DWGNO/Blatt 1	
L03-274-U 12.09.05 DER SAG		abgel. von/ähnlich		90.3G-00 SHEET von 2 Bl.	
sh. Bl. 2		GRAMMER AG		D-92204 AMBERG	
Ers. für		Ers. für		Ers. für	



GRAMMER

Ersatzteilzeichnung

SPARE PARTS DRAWING

MSG 90.3G-00

Sammelzeichnung

COLLECTIVE DRAWING

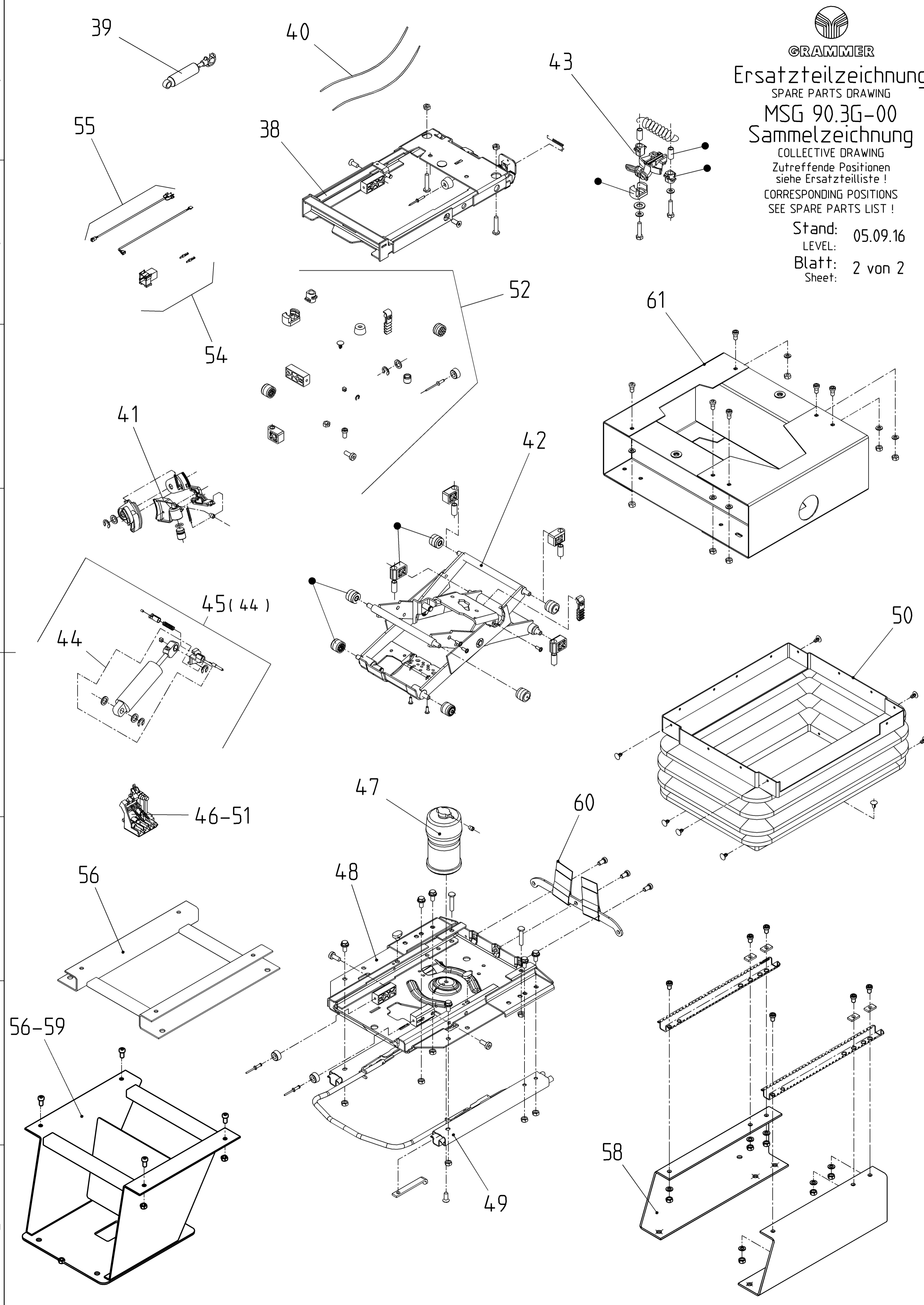
Zutreffende Positionen
siehe Ersatzteilliste!
CORRESPONDING POSITIONS
SEE SPARE PARTS LIST!

Stand: 05.09.16

LEVEL:

Blatt: 2 von 2

Sheet:



Schnittkante
Zeichnung (Printer) vor
Weitergabe beschneiden

(x)	sh. Bl. 1
(w)	Pos. 61 hinzu
(v)	sh. Bl. 1
(u)	Pos. 55 hinzu
(t)	Aktualisieren von Dokumenten
(s)	Pos. 59 hinzu
(r)	Pos. 51 und Pos. 52 hinzu
(p)	Pos. 58 hinzu
(o)	Zeichnungsbenennung wird geändert
(n)	sh. Bl. 1
(m)	Zeichnung berichtigt
(l)	Pos. 56 hinzu
(k)	Pos. 56 hinzu
(i)	Pos. 54 und 55 hinzu
(h)	Pos. 51 geändert
(g)	Pos. 44/45
(f)	sh. Bl. 1
(e)	sh. Bl. 1
(d)	sh. Bl. 1
(c)	sh. Bl. 1
(b)	sh. Bl. 1
(a)	sh. Bl. 1
Ind.	Pos. 48 überarbeitet

Spezifikationen		SPECIFICATIONS		FLK	F
		Kunde/Lieferant		Letzte pos.61	+ ja <input type="checkbox"/>
D-Kennzeichen		Kunde/Lieferant		Teilklasse	Zeichnart
wichtige Funktionsmaße/O-Merkmale		CUSTOMER/SUPPLIER		Z.-Nr.-Kunde/Lieferant	CAD
X	sh. Bl. 1	Freimaßtoleranzen nach		DWG.-Nr.-Kunde/SUPPLIER	erstellt
W	L03-049-AF 31.08.16 MSA MUR	DIN		Maßstab	MATERIAL
V	sh. Bl. 1	DIMENSIONAL VARIATION		Ansichten	Werkstoff
U	L03-071-AD 16.12.14 TO DIY	Maße in mm		Methode E - ISO R 128	
T	L03-021-AA 01.08.11 AG ED 1996	Benennung		Maßnorm	DIN
S	L03-219-V 25.08.08 DER ED	Benennung		Benennung	DESIGNATION
R	L03-219-V 22.03.08 DER SAG	Benennung		Benennung	DESIGNATION
P	L03-469-U 24.04.06 SAGAKU	Benennung		Benennung	DESIGNATION
O	L03-054-V 15.02.06 DER AKU	Benennung		Benennung	DESIGNATION
N	sh. Bl. 1	Benennung		Benennung	DESIGNATION
M	L03-225-U 01.07.05 DER ED	Benennung		Benennung	DESIGNATION
L		Benennung		Benennung	DESIGNATION
K		Benennung		Benennung	DESIGNATION
J		Benennung		Benennung	DESIGNATION
I		Benennung		Benennung	DESIGNATION
H		Benennung		Benennung	DESIGNATION
G		Benennung		Benennung	DESIGNATION
F		Benennung		Benennung	DESIGNATION
E		Benennung		Benennung	DESIGNATION
D		Benennung		Benennung	DESIGNATION
C		Benennung		Benennung	DESIGNATION
B		Benennung		Benennung	DESIGNATION
A		Benennung		Benennung	DESIGNATION
Ind.		Benennung		Benennung	DESIGNATION

