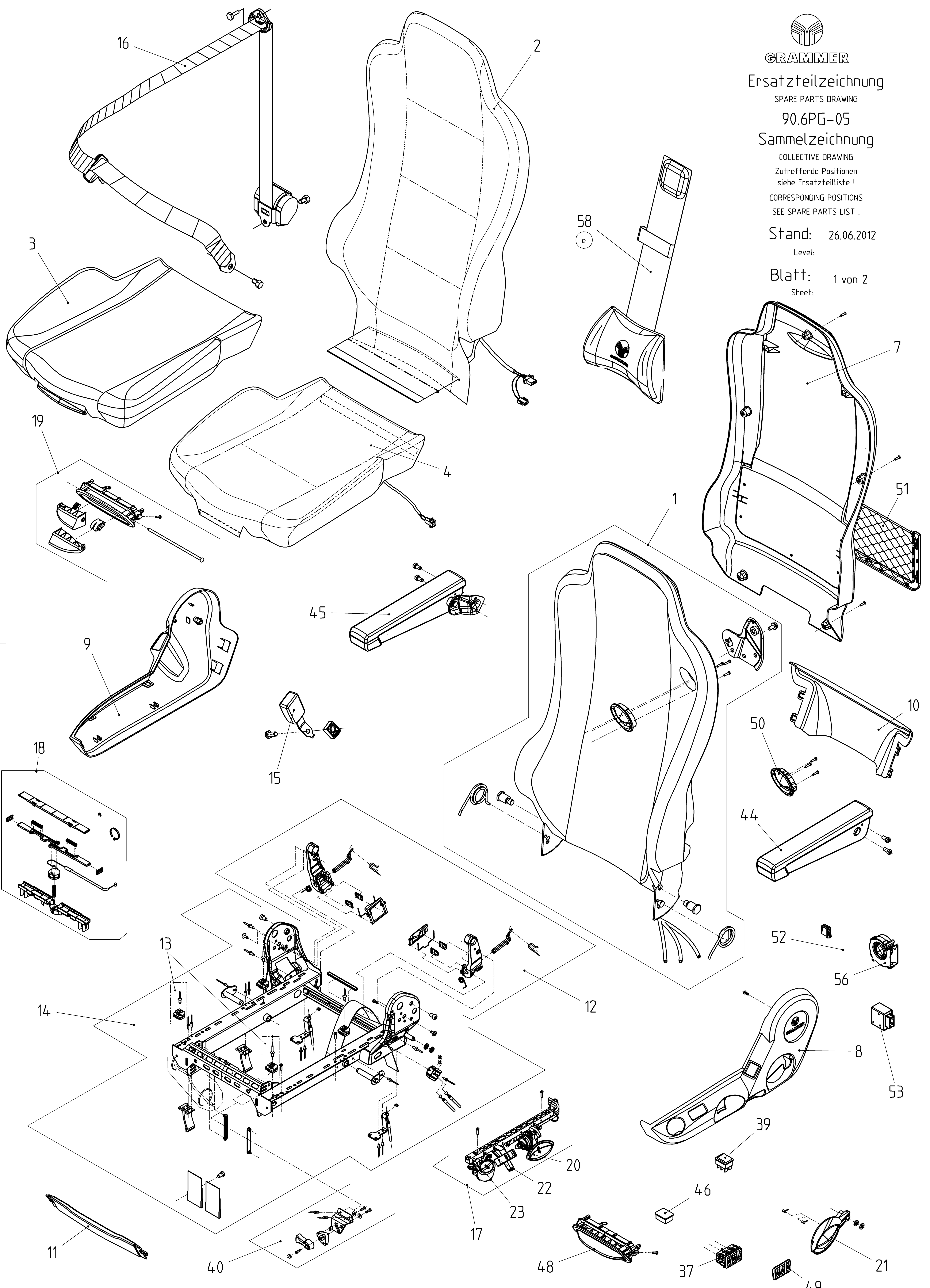


**GRAMMER**  
 Ersatzteilzeichnung  
 SPARE PARTS DRAWING  
 90.6PG-05  
 Sammelzeichnung  
 COLLECTIVE DRAWING  
 Zutreffende Positionen  
 siehe Ersatzteilliste !  
 CORRESPONDING POSITIONS  
 SEE SPARE PARTS LIST !

Stand: 26.06.2012  
 Level:

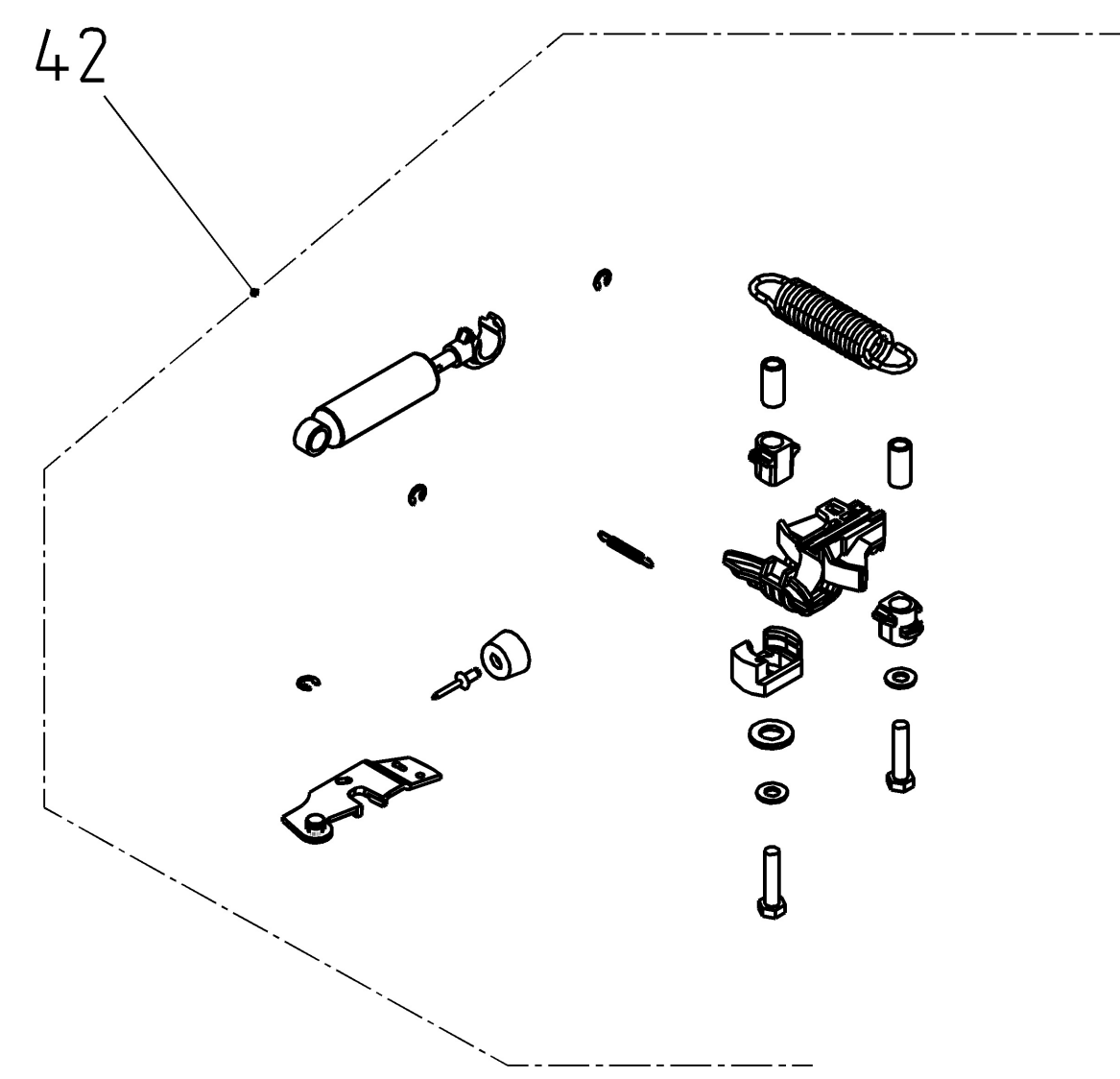
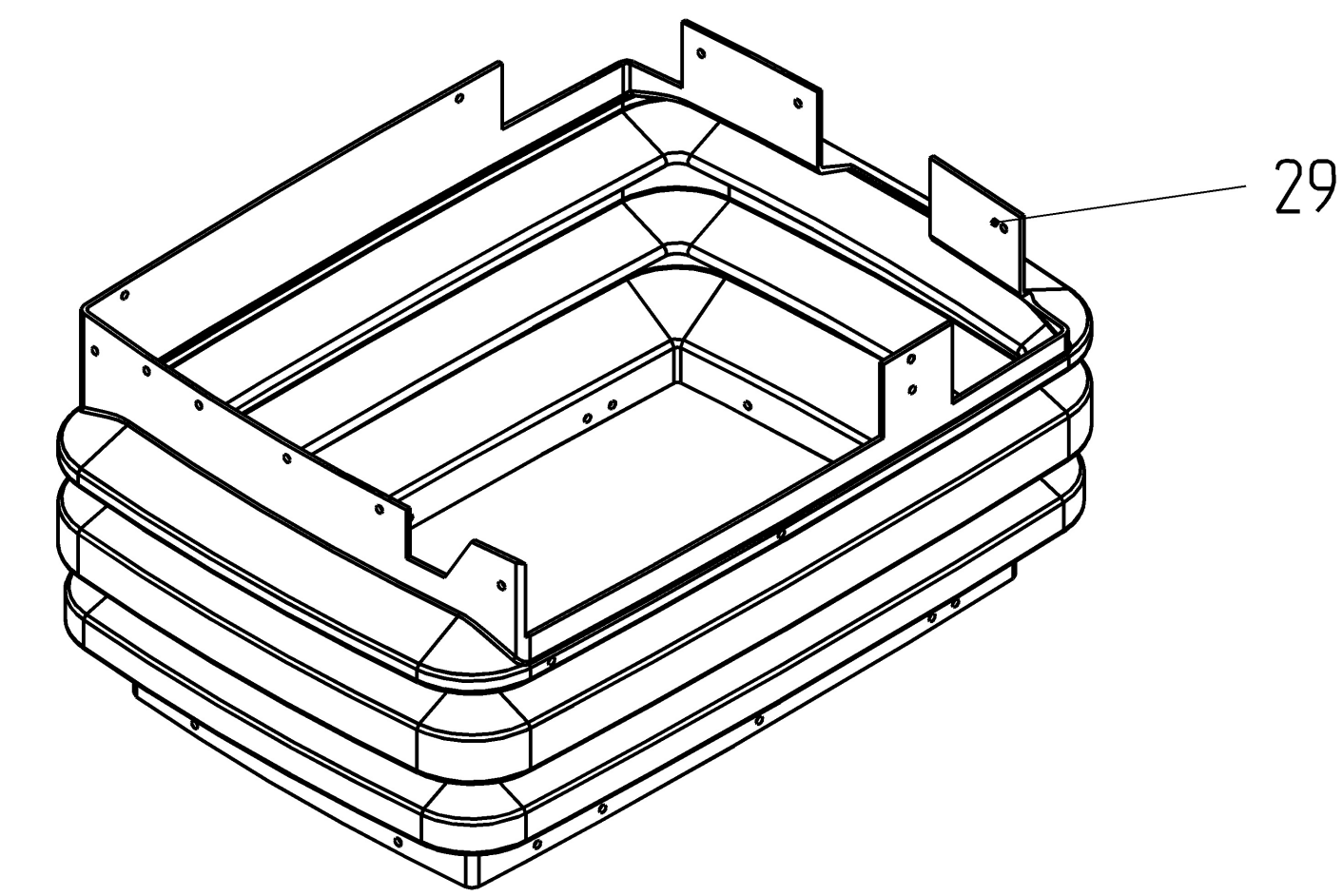
Blatt: 1 von 2  
 Sheet:



Schnittkante  
 Zeichnung (Printer) vor  
 Weitergabe beschneiden

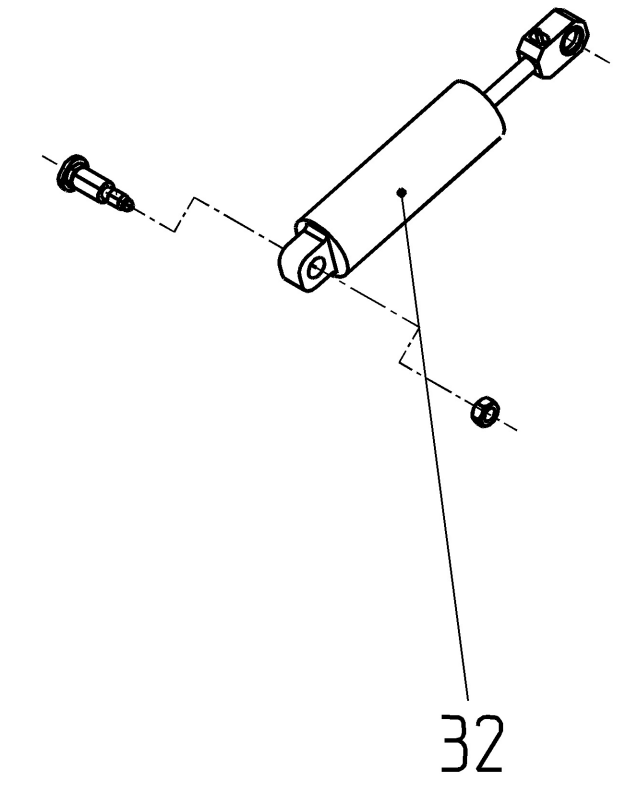
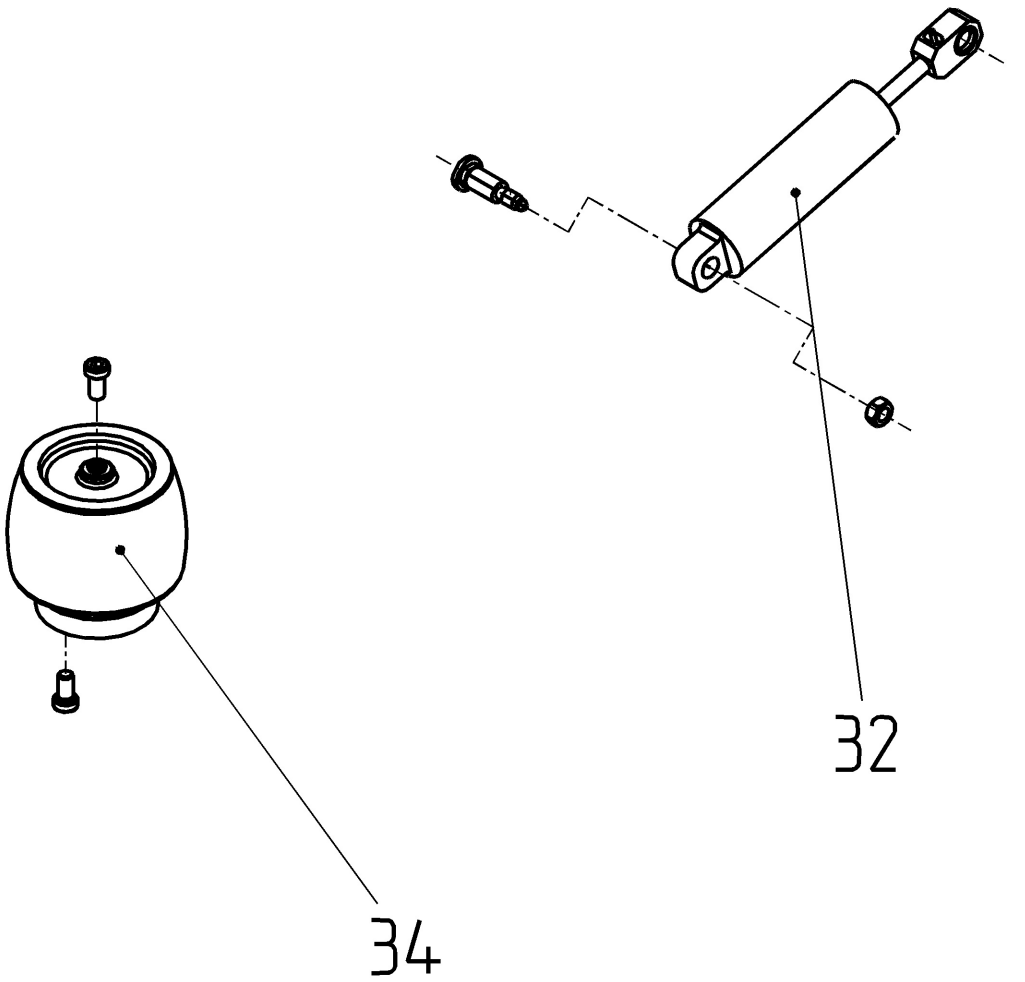
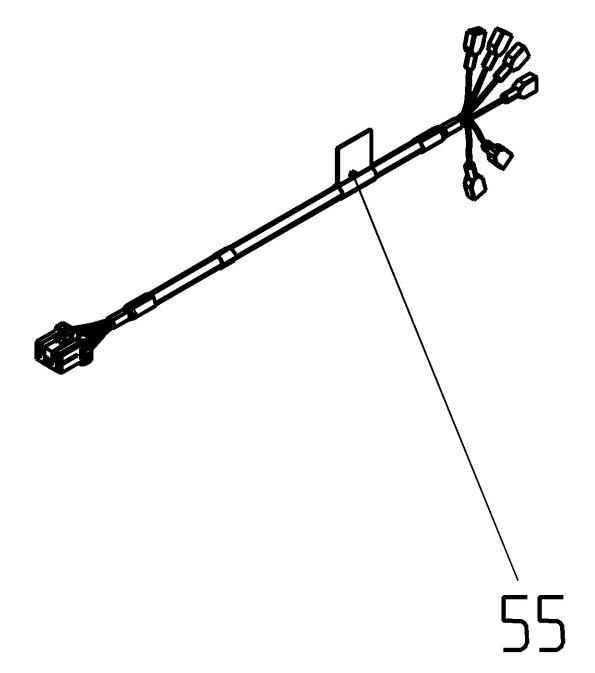
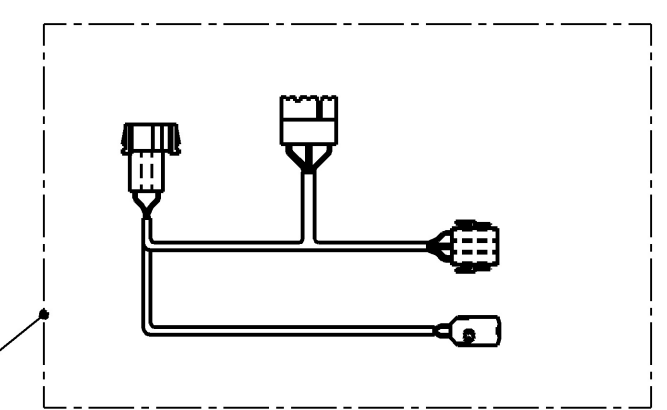
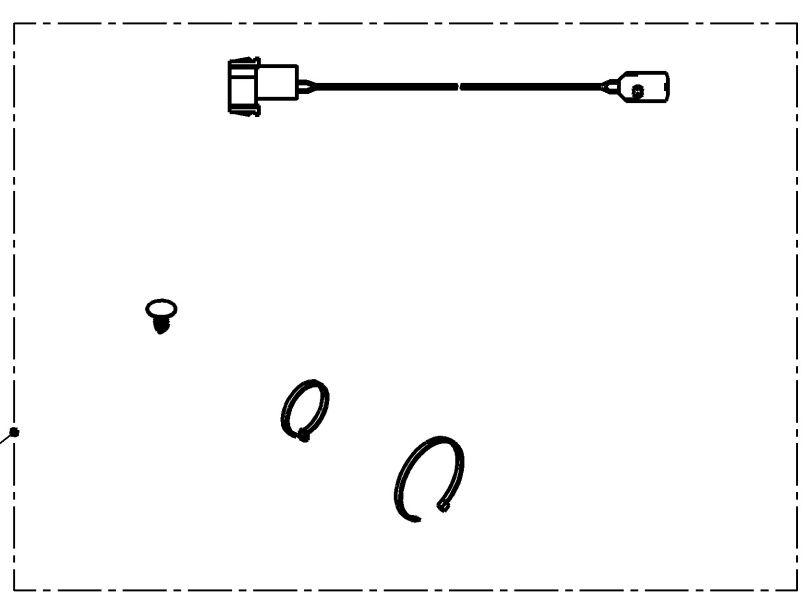
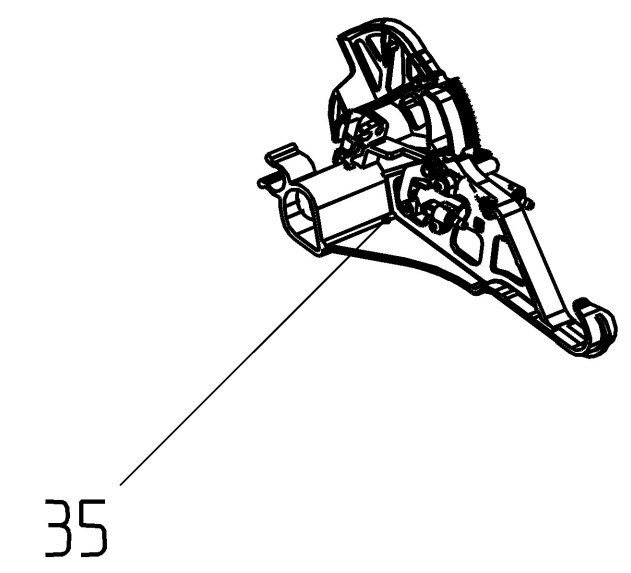
<input type="radio"/>	
<input type="radio"/>	
<input type="radio"/>	
<input type="radio"/>	
<input checked="" type="radio"/>	Pos. 58 hinzu.
<input checked="" type="radio"/>	Pos. 24,25,26,27,31,47 löschen, Pos. 57 hinzu.
<input checked="" type="radio"/>	Pos. 53,54,55,56 hinzu.
<input checked="" type="radio"/>	Pos. 52 hinzu.
<input checked="" type="radio"/>	Pos. 51 hinzu.
Ind.	Aenderungsbeschreibung

Spezifikationen		SPEZIFIKATION		Letzte Position 58	
Druckzeichen	<input type="checkbox"/> wichtige Funktion	Kunde/Lieferant	Freifeld	Teilklasse	Zeichnung
	<input type="checkbox"/> mass	Hersteller	Freifeld	Z-Nr./Kunde/Lieferant	CAD
		Produkt	Freifeld	DWG-Info/CUSTOMER/SUPPLIER	bestellt
		Material	Freifeld	SCALE	MATERIAL
		Method	Freifeld	Method	
		DATE	Freifeld	DATE	
		NAME	Freifeld	NAME	
		EXP	Freifeld	EXP	
		DATE	Freifeld	DATE	
		NAME	Freifeld	NAME	
		EXP	Freifeld	EXP	
		DATE	Freifeld	DATE	
		NAME	Freifeld	NAME	
		EXP	Freifeld	EXP	
		DATE	Freifeld	DATE	
		NAME	Freifeld	NAME	
		EXP	Freifeld	EXP	
		DATE	Freifeld	DATE	
		NAME	Freifeld	NAME	
		EXP	Freifeld	EXP	
		DATE	Freifeld	DATE	
		NAME	Freifeld	NAME	
		EXP	Freifeld	EXP	
		DATE	Freifeld	DATE	
		NAME	Freifeld	NAME	
		EXP	Freifeld	EXP	
		DATE	Freifeld	DATE	
		NAME	Freifeld	NAME	
		EXP	Freifeld	EXP	
		DATE	Freifeld	DATE	
		NAME	Freifeld	NAME	
		EXP	Freifeld	EXP	
		DATE	Freifeld	DATE	
		NAME	Freifeld	NAME	
		EXP	Freifeld	EXP	
		DATE	Freifeld	DATE	
		NAME	Freifeld	NAME	
		EXP	Freifeld	EXP	
		DATE	Freifeld	DATE	
		NAME	Freifeld	NAME	
		EXP	Freifeld	EXP	
		DATE	Freifeld	DATE	
		NAME	Freifeld	NAME	
		EXP	Freifeld	EXP	
		DATE	Freifeld	DATE	
		NAME	Freifeld	NAME	
		EXP	Freifeld	EXP	
		DATE	Freifeld	DATE	
		NAME	Freifeld	NAME	
		EXP	Freifeld	EXP	
		DATE	Freifeld	DATE	
		NAME	Freifeld	NAME	
		EXP	Freifeld	EXP	
		DATE	Freifeld	DATE	
		NAME	Freifeld	NAME	
		EXP	Freifeld	EXP	
		DATE	Freifeld	DATE	
		NAME	Freifeld	NAME	
		EXP	Freifeld	EXP	
		DATE	Freifeld	DATE	
		NAME	Freifeld	NAME	
		EXP	Freifeld	EXP	
		DATE	Freifeld	DATE	
		NAME	Freifeld	NAME	
		EXP	Freifeld	EXP	
		DATE	Freifeld	DATE	
		NAME	Freifeld	NAME	
		EXP	Freifeld	EXP	
		DATE	Freifeld	DATE	
		NAME	Freifeld	NAME	
		EXP	Freifeld	EXP	
		DATE	Freifeld	DATE	
		NAME	Freifeld	NAME	
		EXP	Freifeld	EXP	
		DATE	Freifeld	DATE	
		NAME	Freifeld	NAME	
		EXP	Freifeld	EXP	
		DATE	Freifeld	DATE	
		NAME	Freifeld	NAME	
		EXP	Freifeld	EXP	
		DATE	Freifeld	DATE	
		NAME	Freifeld	NAME	
		EXP	Freifeld	EXP	
		DATE	Freifeld	DATE	
		NAME	Freifeld	NAME	
		EXP	Freifeld	EXP	
		DATE	Freifeld	DATE	
		NAME	Freifeld	NAME	
		EXP	Freifeld	EXP	
		DATE	Freifeld	DATE	
		NAME	Freifeld	NAME	
		EXP	Freifeld	EXP	
		DATE	Freifeld	DATE	
		NAME	Freifeld	NAME	
		EXP	Freifeld	EXP	
		DATE	Freifeld	DATE	
		NAME	Freifeld	NAME	
		EXP	Freifeld	EXP	
		DATE	Freifeld	DATE	
		NAME	Freifeld	NAME	
		EXP	Freifeld	EXP	
		DATE	Freifeld	DATE	
		NAME	Freifeld	NAME	
		EXP	Freifeld	EXP	
		DATE	Freifeld	DATE	
		NAME	Freifeld	NAME	
		EXP	Freifeld	EXP	
		DATE	Freifeld	DATE	
		NAME	Freifeld	NAME	
		EXP	Freifeld	EXP	
		DATE	Freifeld	DATE	
		NAME	Freifeld	NAME	
		EXP	Freifeld	EXP	
		DATE	Freifeld	DATE	
		NAME	Freifeld	NAME	
		EXP	Freifeld	EXP	
		DATE	Freifeld	DATE	
		NAME	Freifeld	NAME	
		EXP	Freifeld	EXP	
		DATE	Freifeld	DATE	
		NAME	Freifeld	NAME	
		EXP	Freifeld	EXP	
		DATE	Freifeld	DATE	
		NAME	Freifeld	NAME	
		EXP	Freifeld	EXP	
		DATE	Freifeld	DATE	
		NAME	Freifeld	NAME	
		EXP	Freifeld	EXP	
		DATE	Freifeld	DATE	
		NAME	Freifeld	NAME	
		EXP	Freifeld	EXP	
		DATE	Freifeld	DATE	
		NAME	Freifeld	NAME	
		EXP	Freifeld	EXP	
		DATE	Freifeld	DATE	
		NAME	Freifeld	NAME	
		EXP	Freifeld	EXP	
		DATE	Freifeld	DATE	
		NAME	Freifeld	NAME	
		EXP	Freifeld	EXP	
		DATE	Freifeld	DATE	
		NAME	Freifeld	NAME	
		EXP	Freifeld	EXP	
		DATE	Freifeld	DATE	
		NAME	Freifeld	NAME	
		EXP	Freifeld	EXP	
		DATE	Freifeld	DATE	
		NAME	Freifeld	NAME	
		EXP	Freifeld	EXP	
		DATE	Freifeld	DATE	
		NAME	Freifeld	NAME	
		EXP	Freifeld	EXP	
		DATE	Freifeld	DATE	
		NAME	Freifeld	NAME	
		EXP	Freifeld	EXP	
		DATE	Freifeld	DATE	
		NAME	Freifeld	NAME	
		EXP	Freifeld	EXP	
		DATE	Freifeld	DATE	
		NAME	Freifeld	NAME	
		EXP	Freifeld	EXP	
		DATE	Freifeld	DATE	
		NAME	Freifeld	NAME	
		EXP	Freifeld	EXP	
		DATE	Freifeld	DATE	
		NAME	Freifeld	NAME	
		EXP	Freifeld	EXP	
		DATE	Freifeld	DATE	
		NAME	Freifeld	NAME	
		EXP	Freifeld	EXP	
		DATE	Freifeld	DATE	
		NAME	Freifeld	NAME	
		EXP	Freifeld	EXP	
		DATE	Freifeld	DATE	
		NAME	Freifeld	NAME	
		EXP	Freifeld	EXP	
		DATE	Freifeld	DATE	
		NAME	Freifeld	NAME	
		EXP	Freifeld	EXP	
		DATE	Freifeld	DATE	
		NAME	Freifeld	NAME	
		EXP	Freifeld	EXP	
		DATE	Freifeld	DATE	
		NAME	Freifeld	NAME	
		EXP	Freifeld	EXP	
		DATE	Freifeld	DATE	
		NAME	Freifeld	NAME	
		EXP	Freifeld	EXP	
		DATE	Freifeld	DATE	
		NAME	Freifeld	NAME	
		EXP	Freifeld	EXP	
		DATE	Freifeld	DATE	
		NAME	Freifeld	NAME	
		EXP	Freifeld	EXP	
		DATE	Freifeld	DATE	
		NAME	Freifeld	NAME	
		EXP	Freifeld	EXP	
		DATE	Freifeld	DATE	
		NAME	Freifeld	NAME	
		EXP	Freifeld	EXP	
		DATE	Freifeld	DATE	
		NAME	Freifeld	NAME	
		EXP	Freifeld	EXP	
		DATE	Freifeld	DATE	
		NAME	Freifeld	NAME	
		EXP	Freifeld	EXP	
		DATE	Freifeld	DATE	
		NAME	Freifeld	NAME	
		EXP	Freifeld	EXP	
		DATE	Freifeld	DATE	
		NAME	Freifeld	NAME	
		EXP	Freifeld	EXP	
		DATE	Freifeld	DATE	
		NAME	Freifeld	NAME	
		EXP	Freifeld	EXP	
		DATE	Freifeld	DATE	
		NAME	Freifeld	NAME	
		EXP	Freifeld	EXP	
		DATE	Freifeld	DATE	
		NAME	Freifeld	NAME	
		EXP	Freifeld	EXP	
		DATE	Freifeld	DATE	
		NAME	Freifeld	NAME	
		EXP	Freifeld	EXP	
		DATE	Freifeld	DATE	
		NAME	Freifeld	NAME	
		EXP	Freifeld	EXP	
		DATE	Freifeld	DATE	
		NAME	Freifeld	NAME	
		EXP	Freifeld	EXP	
		DATE	Freifeld	DATE	
		NAME	Freifeld	NAME	
		EXP	Freifeld	EXP	
		DATE	Freifeld	DATE	
		NAME	Freifeld	NAME	
		EXP	Freifeld	EXP	
		DATE	Freifeld	DATE	
		NAME	Freifeld	NAME	
		EXP	Freifeld	EXP	
		DATE	Freifeld	DATE	
		NAME	Freifeld	NAME	
		EXP	Freifeld	EXP	
		DATE	Freifeld	DATE	
		NAME	Freifeld	NAME	
		EXP	Freifeld	EXP	
		DATE	Freifeld	DATE	
		NAME	Freifeld	NAME	
		EXP	Freifeld	EXP	
		DATE	Freifeld	DATE	
		NAME	Freifeld	NAME	
		EXP	Freifeld	EXP	
		DATE	Freifeld	DATE	
		NAME	Freifeld	NAME	
		EXP	Freifeld	EXP	
		DATE	Freifeld	DATE	
		NAME	Freifeld	NAME	
		EXP	Freifeld		

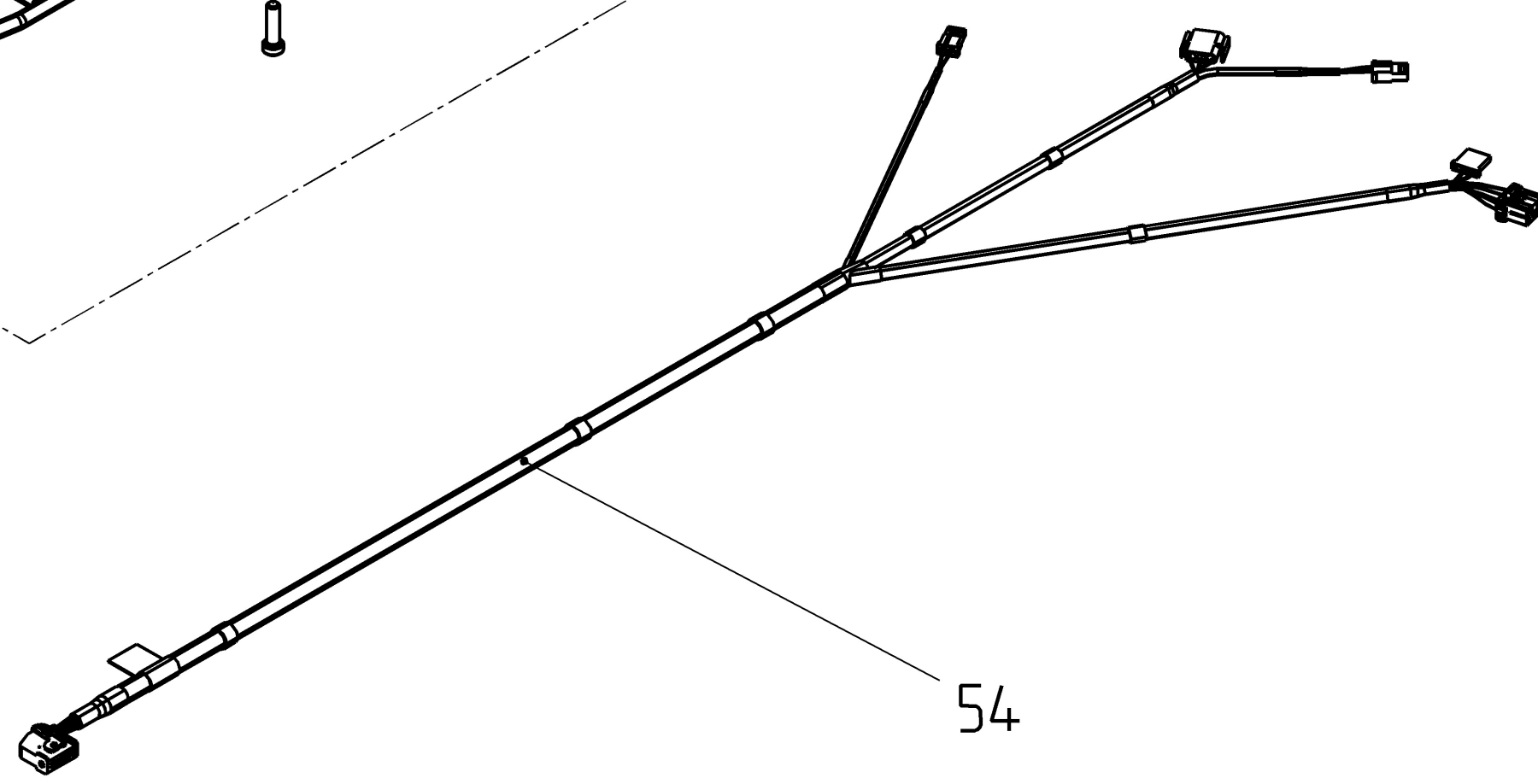
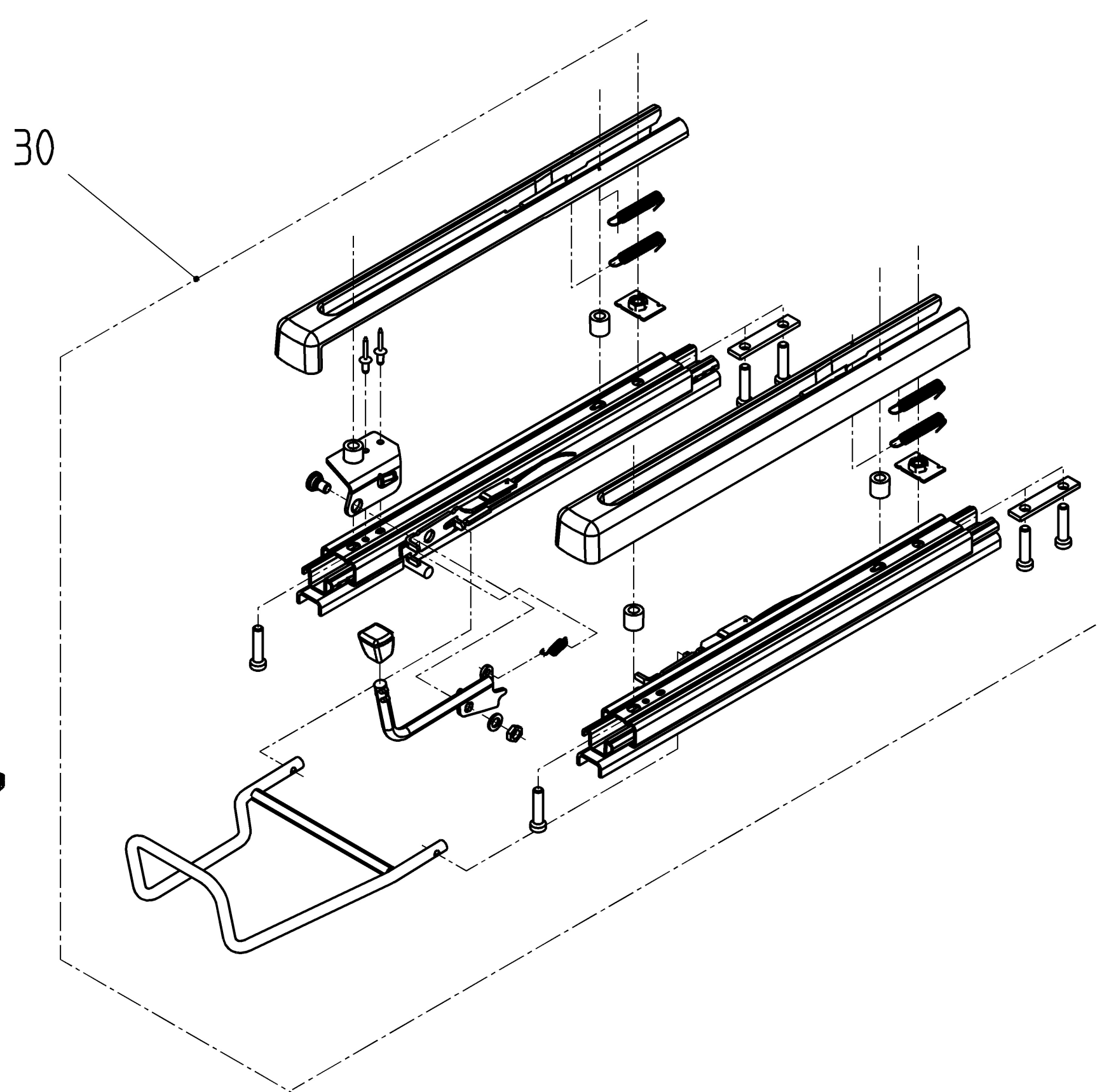
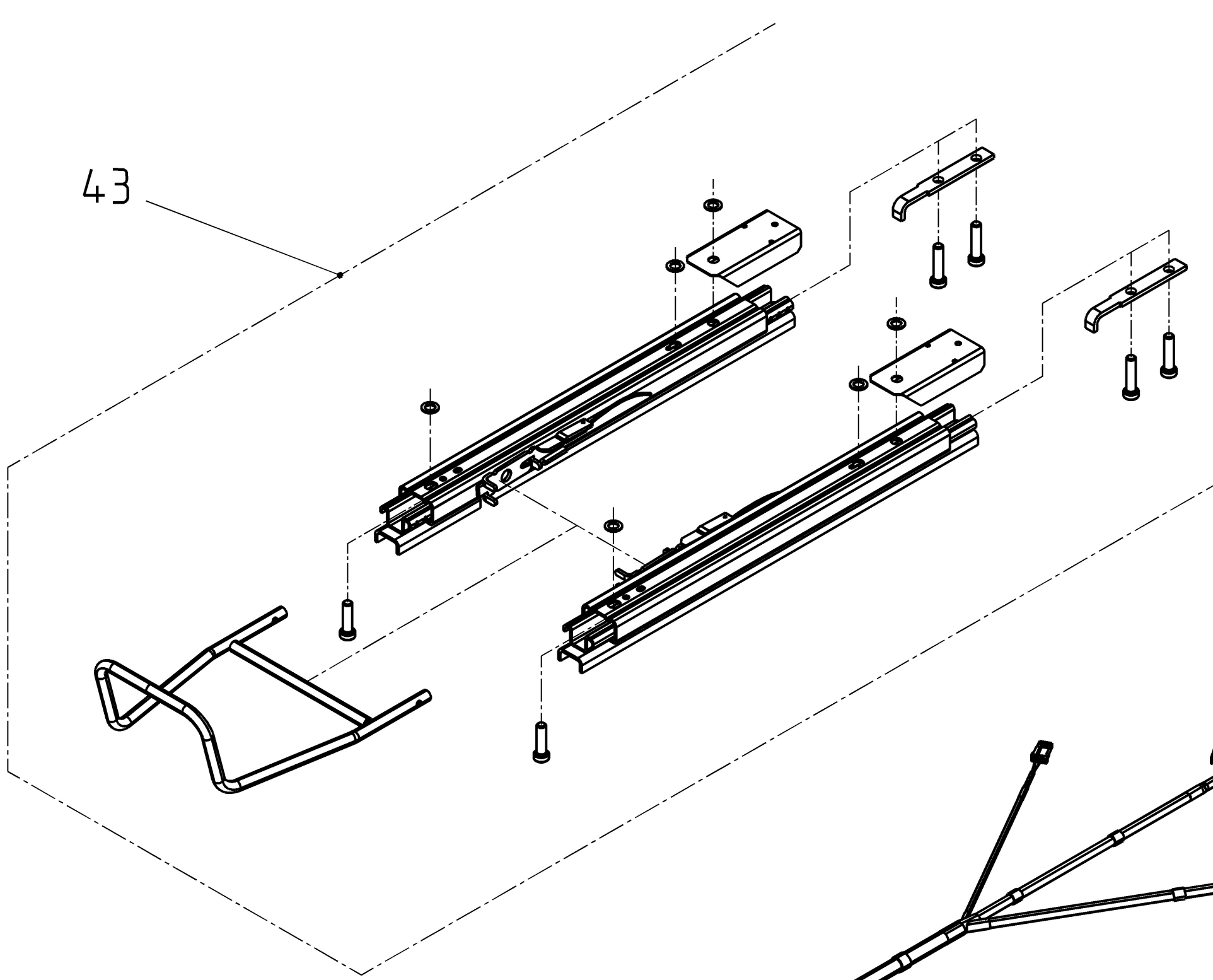


  
**GRAMMER**  
 Ersatzteilzeichnung  
 SPARE PARTS DRAWING  
**90.6PG-05**  
 Sammelzeichnung  
 COLLECTIVE DRAWING  
 Zutreffende Positionen  
 siehe Ersatzteilliste !  
 CORRESPONDING POSITIONS  
 SEE SPARE PARTS LIST !

Stand: 26.06.2012  
 Level:  
 Blatt: 2 von 2  
 Sheet:



Schnittkante  
Zeichnung (Printer) vor  
Weitergabe beschneiden



Pos. 28 Bowdenzug Kpl.  
 Pos. 33 Schlauchpaket Kpl.  
 Pos. 36 Verschleisssteilsatz Kpl.  
 Pos. 57 Sperre Kpl.

<input type="radio"/>	
<input type="radio"/>	
<input type="radio"/>	
<input type="radio"/>	
<input checked="" type="radio"/>	sh. Bl. 1
<input type="radio"/>	Pos. 24,25,26,27,31,47 löschen, Pos. 57 hinzu.
<input type="radio"/>	Pos. 53,54,55,56 hinzu.
<input type="radio"/>	sh. Bl. 1
<input type="radio"/>	sh. Bl. 1
Ind.	Aenderungsbeschreibung

Spezifikationen		SPEZIFIKATIONEN		Letzte position 58	
<input type="checkbox"/> wichtige Funktionen <input type="checkbox"/> neue		<input type="checkbox"/> Kunde/Lieferant <input type="checkbox"/> Preisänderung <input type="checkbox"/> Material		<input type="checkbox"/> Z-Nr./Kunde/Lieferant <input type="checkbox"/> CAD <input type="checkbox"/> Material	
DIMENSIONAL VERÄNDERUNG 2007/01/01		CUSTOMER/SUPPLIER 28.03.2007		Z-Nr./Kunde/Lieferant 90.6PG-05	
BEARBEITET 27.03.09 ED AKU		BEARBEITET 28.03.2007 ED AKU		BEARBEITET 28.03.2007 ED AKU	
ANGELEGT 25.03.09 DER ED		ANGELEGT 28.03.2007 ED AKU		ANGELEGT 28.03.2007 ED AKU	
GRAMMER AG Postfach 14 54 72224 AMBERG		GRAMMER AG Postfach 14 54 72224 AMBERG		GRAMMER AG Postfach 14 54 72224 AMBERG	
90.6PG-05		90.6PG-05		90.6PG-05	
Blatt 2 von 2		Blatt 2 von 2		Blatt 2 von 2	

