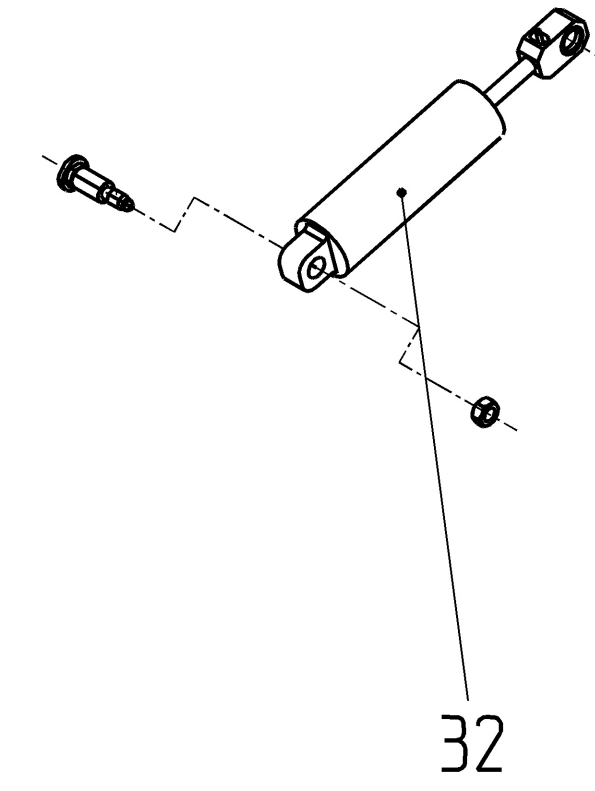
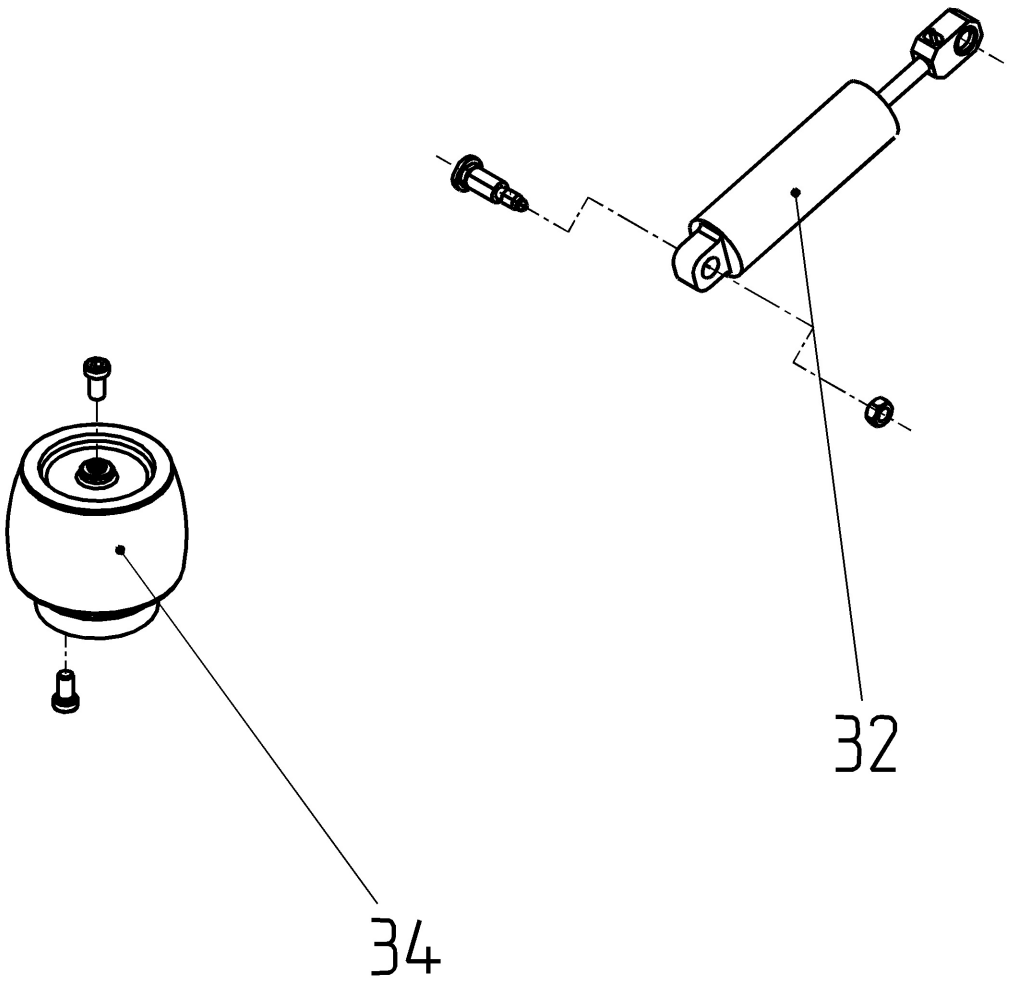
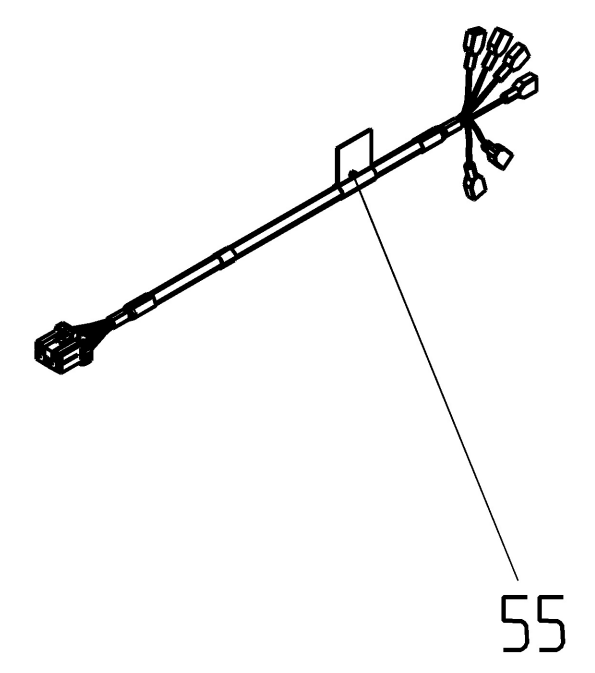
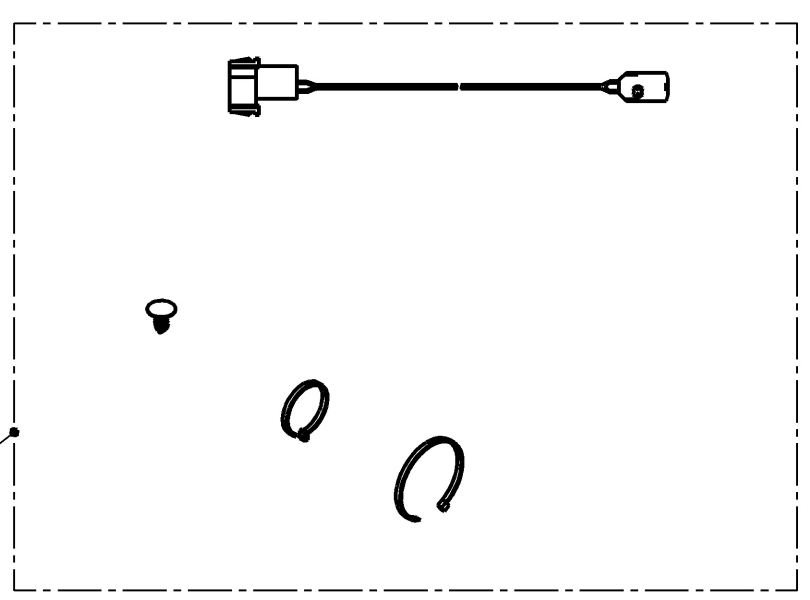
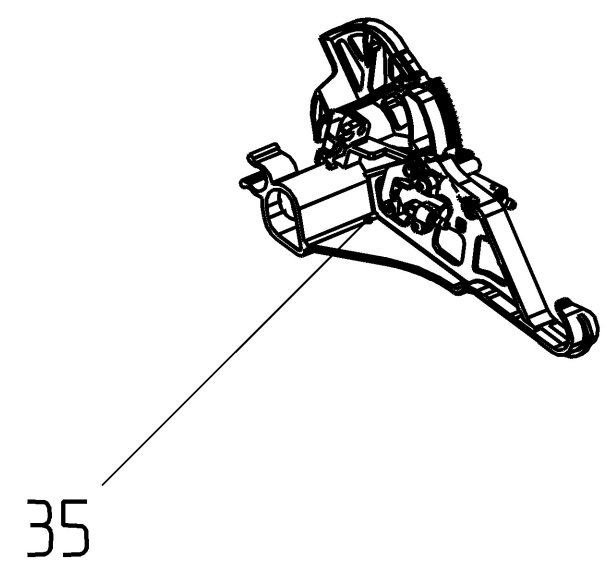
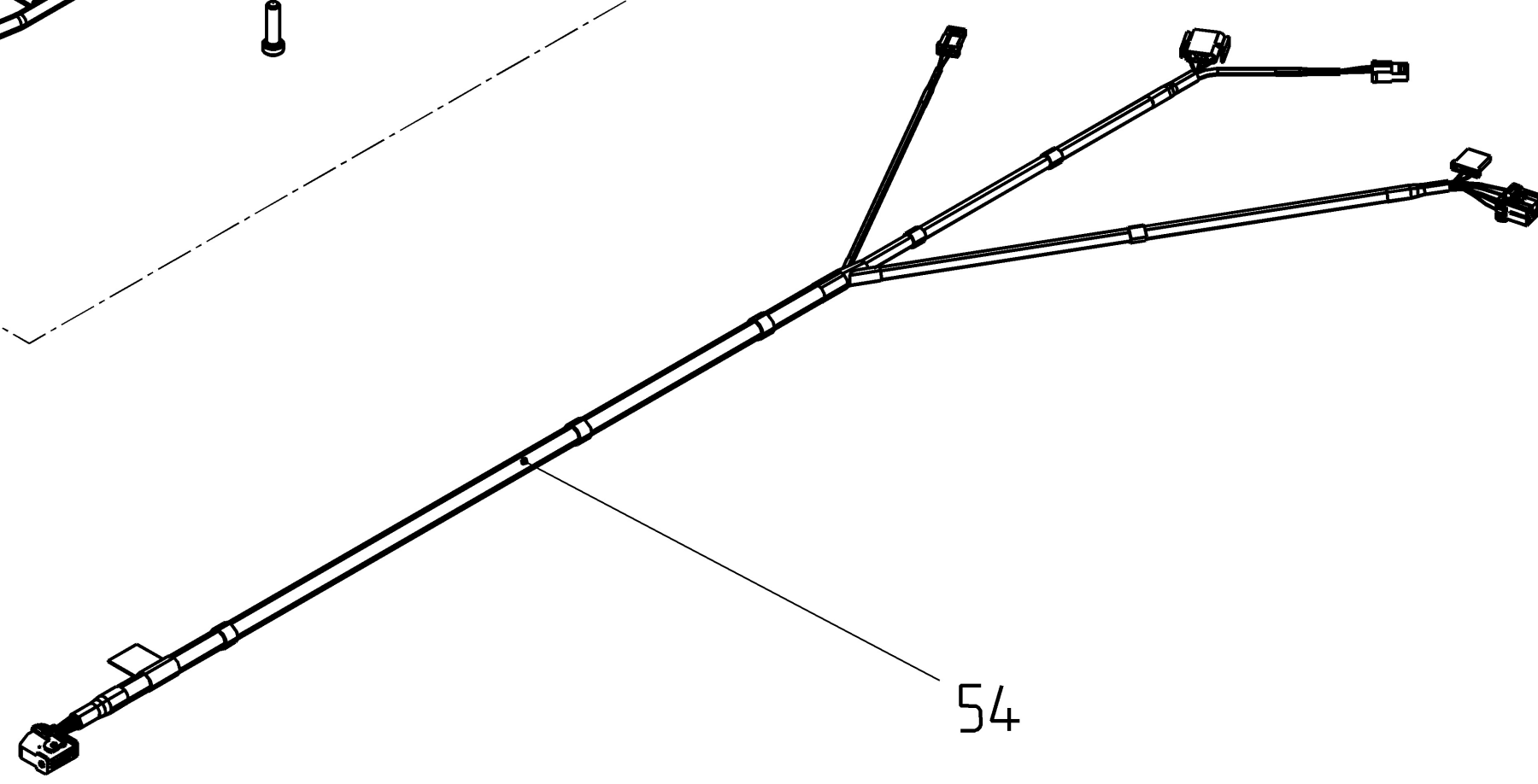
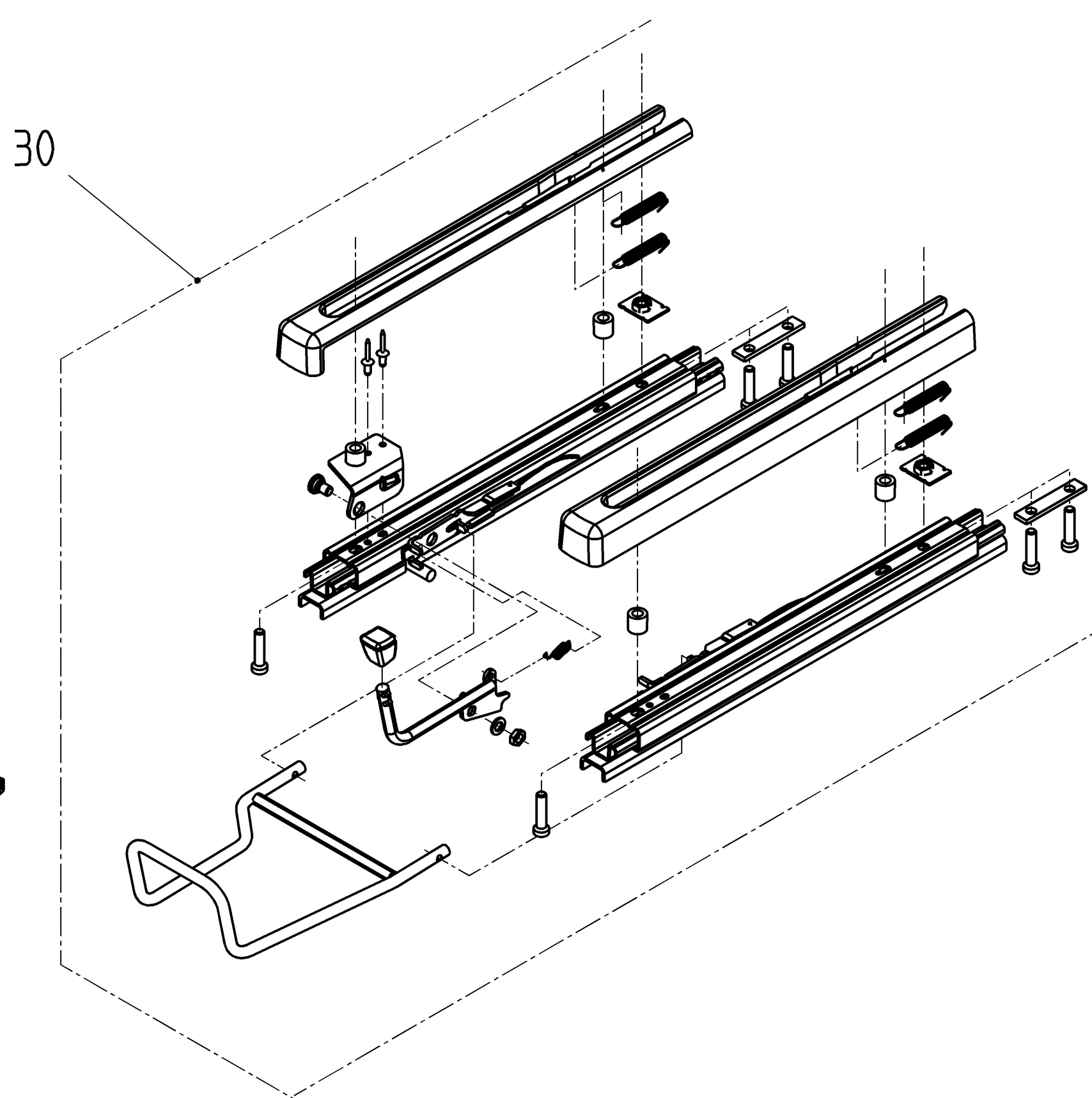
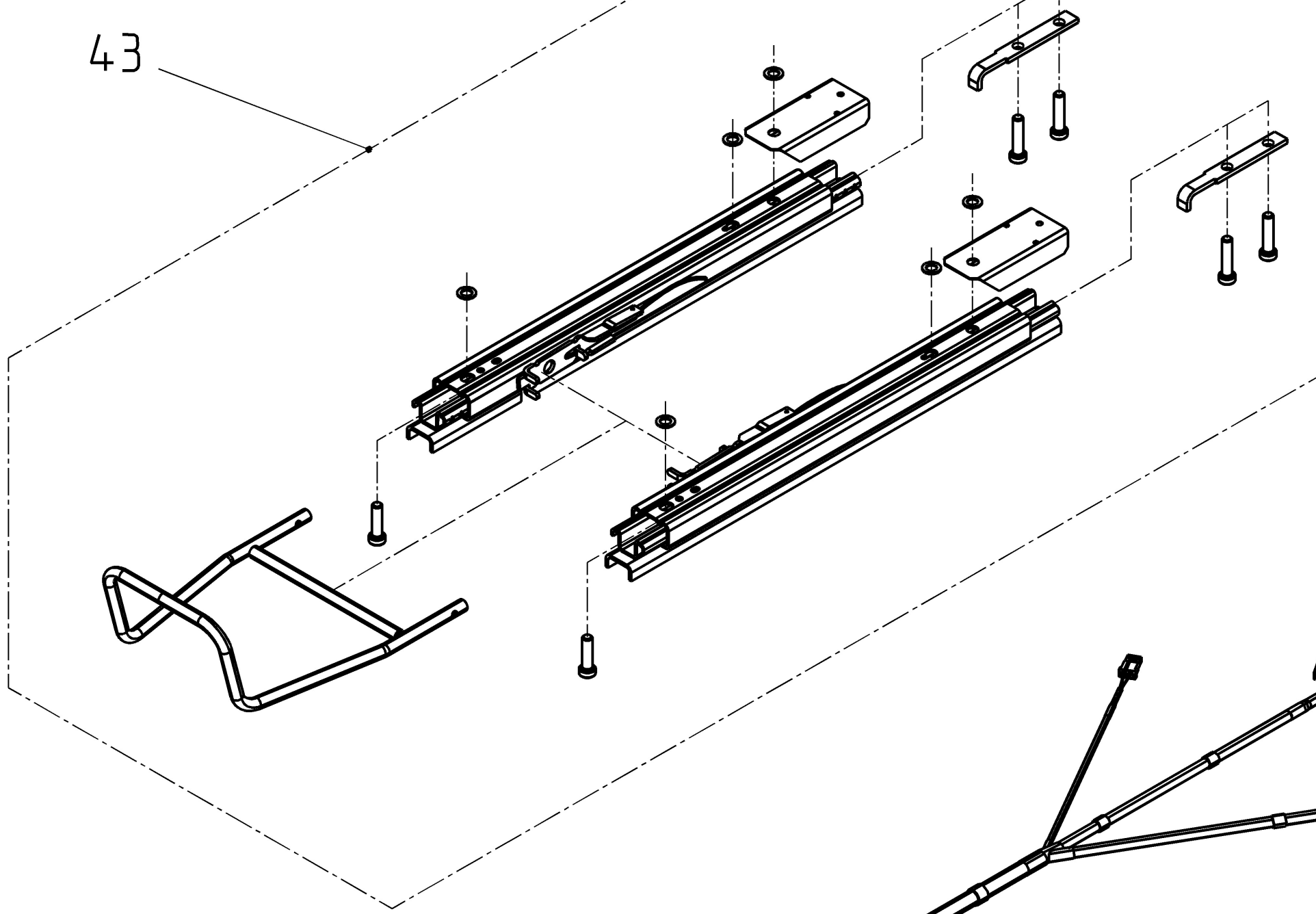
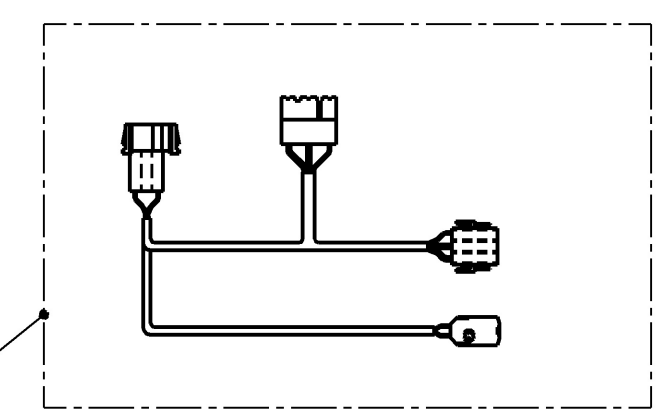



GRAMMER
 Ersatzteilzeichnung
 SPARE PARTS DRAWING
90.6PG-05
 Sammelzeichnung
 COLLECTIVE DRAWING
 Zutreffende Positionen
 siehe Ersatzteilliste !
 CORRESPONDING POSITIONS
 SEE SPARE PARTS LIST !

Stand: 26.06.2012
 Level:
 Blatt: 2 von 2
 Sheet:



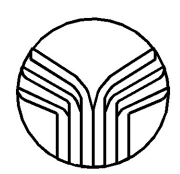
Schnittkante
Zeichnung (Printer) vor
Weitergabe beschneiden



Pos. 28 Bowdenzug Kpl.
 Pos. 33 Schlauchpaket Kpl.
 Pos. 36 Verschleisssteilsatz Kpl.
 Pos. 57 Sperre Kpl.

<input type="radio"/>	
<input type="radio"/>	
<input type="radio"/>	
<input type="radio"/>	
<input checked="" type="radio"/>	sh. Bl. 1
<input type="radio"/>	Pos. 24,25,26,27,31,47 löschen, Pos. 57 hinzu.
<input type="radio"/>	Pos. 53,54,55,56 hinzu.
<input type="radio"/>	sh. Bl. 1
<input type="radio"/>	sh. Bl. 1
Ind.	Aenderungsbeschreibung

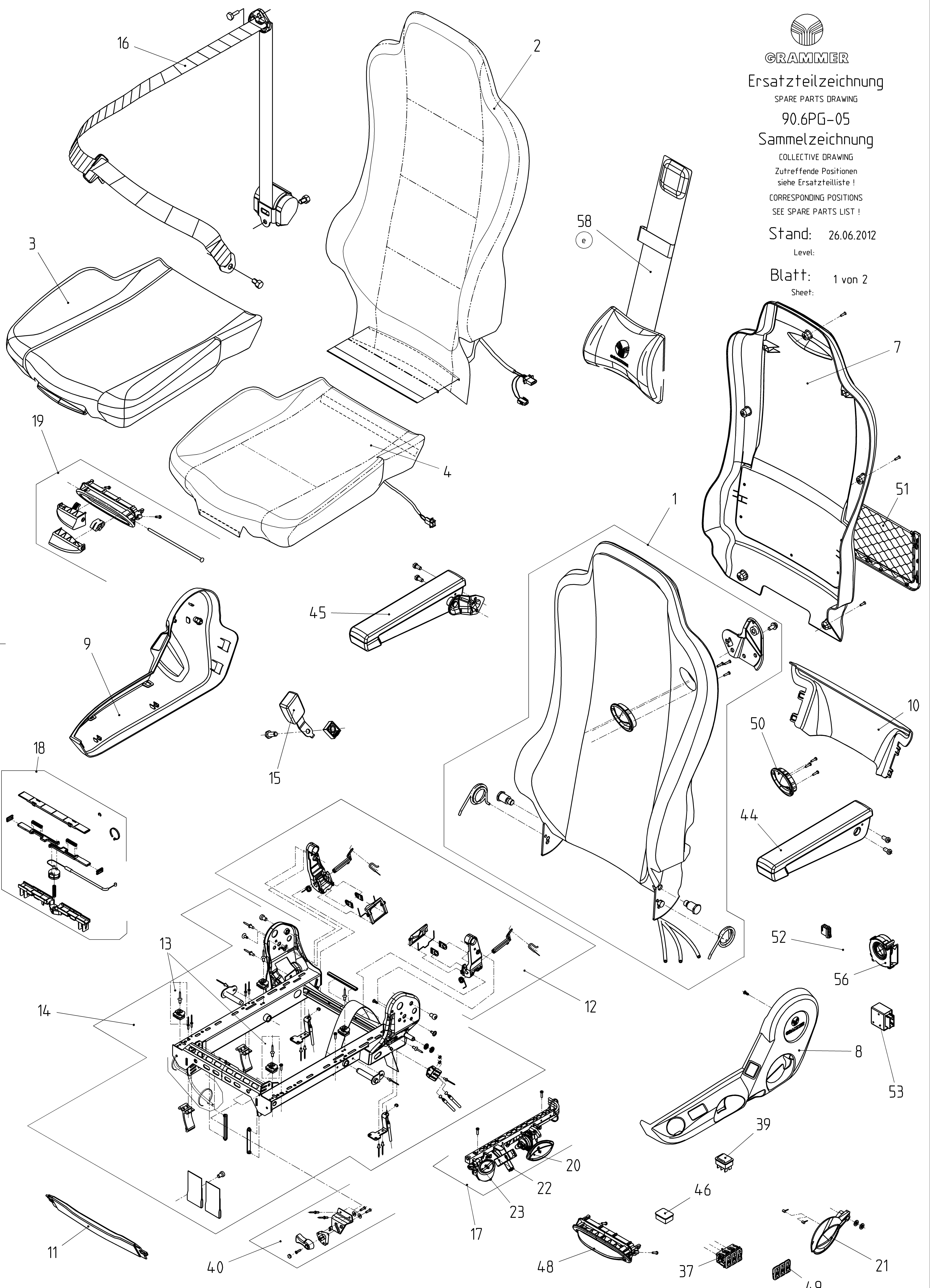
Spezifikationen		SPEZIFIKATION		Letzte position 58	
Druckzeichen	<input type="checkbox"/> wichtige Funktion	Kunde/Lieferant	Z-Nr.-Kunde/Lieferant	CAD	Zeichnung
	<input type="checkbox"/> Funktion	Hersteller	DWG-IMP-CUSTOMER/SUPPLIER	bestellt	MATERIAL
	<input type="checkbox"/> Masse	Prüfpass	SCALE	Werkstoff	
		Dimensional tolerances	ISO 15424-2		
		DATE	2007	DESIGNATION	
		DATE	2007	Benennung	
		DATE	2007	ERSATZTEILZEICHNUNG	
		DATE	2007	MSG90.6PG KINGMAN MAN	
		DATE	2007	90.6PG-05	
		DATE	2007	Blatt 2	
		DATE	2007	von 2 Bl.	
		DATE	2007	1. A. B.	



GRAMMER
 Ersatzteilzeichnung
 SPARE PARTS DRAWING
 90.6PG-05
 Sammelzeichnung
 COLLECTIVE DRAWING
 Zutreffende Positionen
 siehe Ersatzteilliste !
 CORRESPONDING POSITIONS
 SEE SPARE PARTS LIST !

Stand: 26.06.2012
 Level:

Blatt: 1 von 2
 Sheet:



Schnittkante
 Zeichnung (Printer) vor
 Weitergabe beschneiden

○	
○	
○	
○	
ⓔ	Pos. 58 hinzu.
ⓓ	Pos. 24,25,26,27,31,47 löschen, Pos. 57 hinzu.
Ⓒ	Pos. 53,54,55,56 hinzu.
ⓑ	Pos. 52 hinzu.
Ⓐ	Pos. 51 hinzu.
Ind.	Aenderungsbeschreibung

Spezifikationen		SPEZIFIKATION		Letzte Position 58	
Druckzeichen	<input type="checkbox"/> wichtige Funktionen <input type="checkbox"/> Masse	<input type="checkbox"/> Kunde/Lieferant <input type="checkbox"/> Prüffase	<input type="checkbox"/> Kunde/Lieferant <input type="checkbox"/> Prüffase	<input type="checkbox"/> Teilklasse <input type="checkbox"/> Z-Nr./Kunde/Lieferant <input type="checkbox"/> Dwg.-Nr./Kunde/Lieferant	<input type="checkbox"/> Zeichnung <input type="checkbox"/> CAD <input type="checkbox"/> erstellt <input type="checkbox"/> Material
Dimensional	<input type="checkbox"/> Maßstab <input type="checkbox"/> Maßstab	<input type="checkbox"/> Kunden/SUPPLIER <input type="checkbox"/> Kunden/SUPPLIER	<input type="checkbox"/> Kunden/SUPPLIER <input type="checkbox"/> Kunden/SUPPLIER	<input type="checkbox"/> Maßstab <input type="checkbox"/> Maßstab	<input type="checkbox"/> Zeichnung <input type="checkbox"/> Zeichnung
Änderung	<input type="checkbox"/> Datum <input type="checkbox"/> Datum	<input type="checkbox"/> Name <input type="checkbox"/> Name	<input type="checkbox"/> Name <input type="checkbox"/> Name	<input type="checkbox"/> Datum <input type="checkbox"/> Datum	<input type="checkbox"/> Name <input type="checkbox"/> Name
REVISION	<input type="checkbox"/> Datum <input type="checkbox"/> Datum	<input type="checkbox"/> Name <input type="checkbox"/> Name	<input type="checkbox"/> Name <input type="checkbox"/> Name	<input type="checkbox"/> Datum <input type="checkbox"/> Datum	<input type="checkbox"/> Name <input type="checkbox"/> Name

1.03-192-AA 26.06.12 TO ED 1.03-191-Y 27.03.09 TO AKU 1.03-216-X 26.03.08 TO AKU 1.03-363-W 18.02.08 TO AKU 1.03-364-W 12.02.07 TO AKU 1.03-031-M 29.03.07 TO AKU	2007 28.03 28.03 28.03 28.03 28.03	ED AKU AKU AKU AKU AKU	ERSATZTEILZEICHNUNG MSG90.6PG KINGMAN MAN 90.6PG-05	Z-Nr. Blatt 1 von 2 Bl. A. B.
--	---	---------------------------------------	---	--

