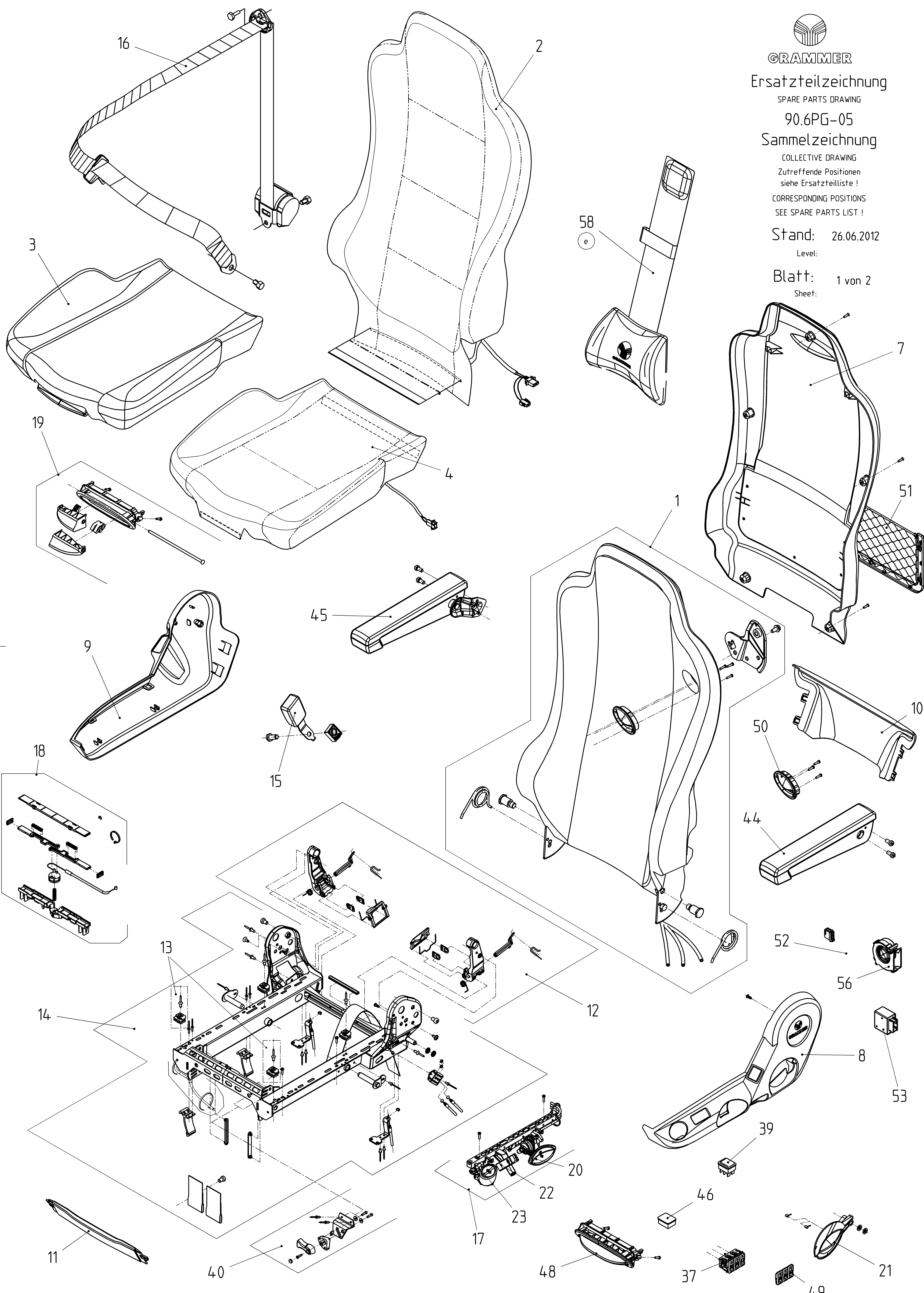


GRAMMER
 Ersatzteilzeichnung
 SPARE PARTS DRAWING
 90.6PG-05
 Sammelzeichnung
 COLLECTIVE DRAWING
 Zutreffende Positionen
 siehe Ersatzteilliste !
 CORRESPONDING POSITIONS
 SEE SPARE PARTS LIST !

Stand: 26.06.2012
 Level:

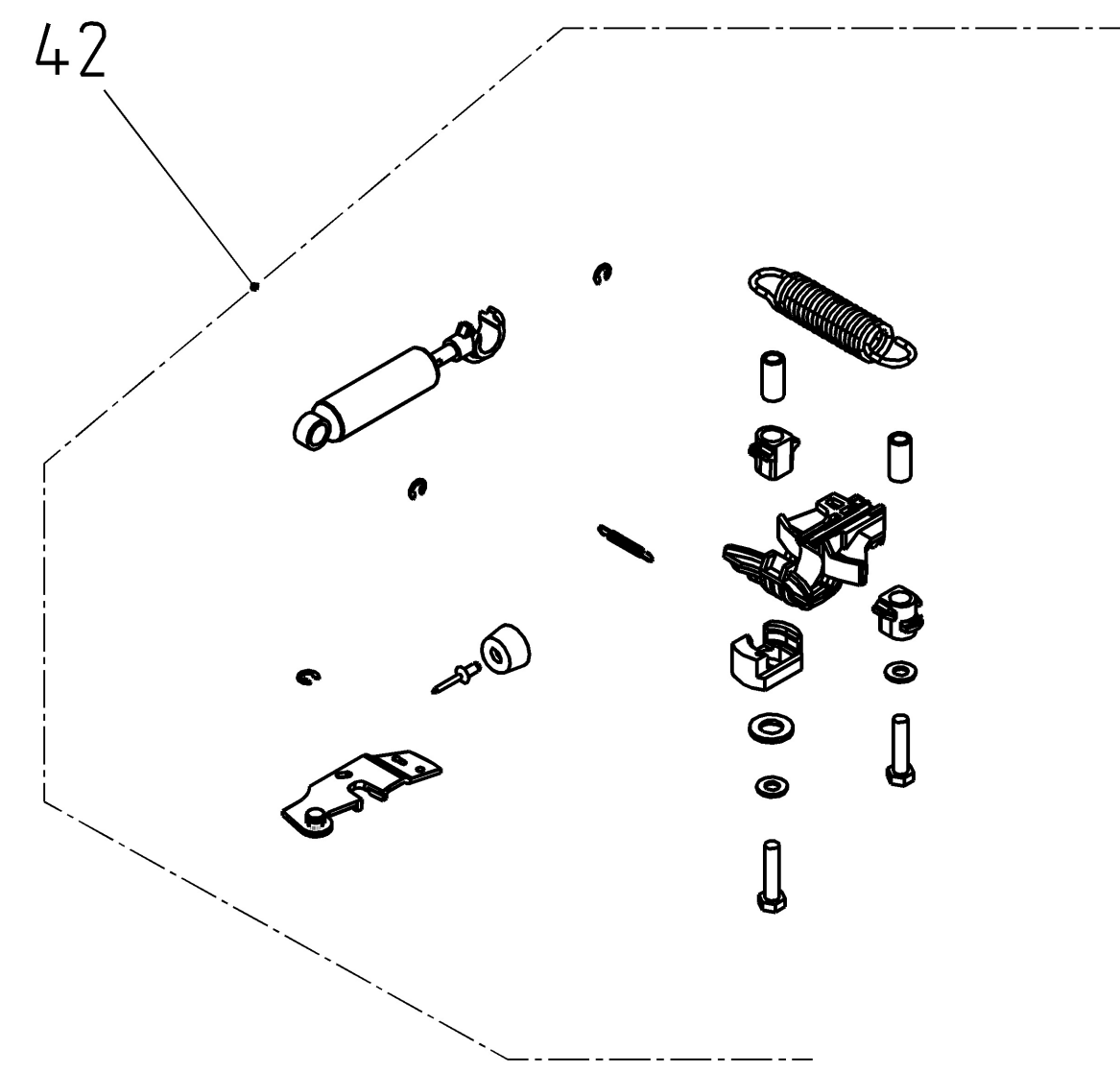
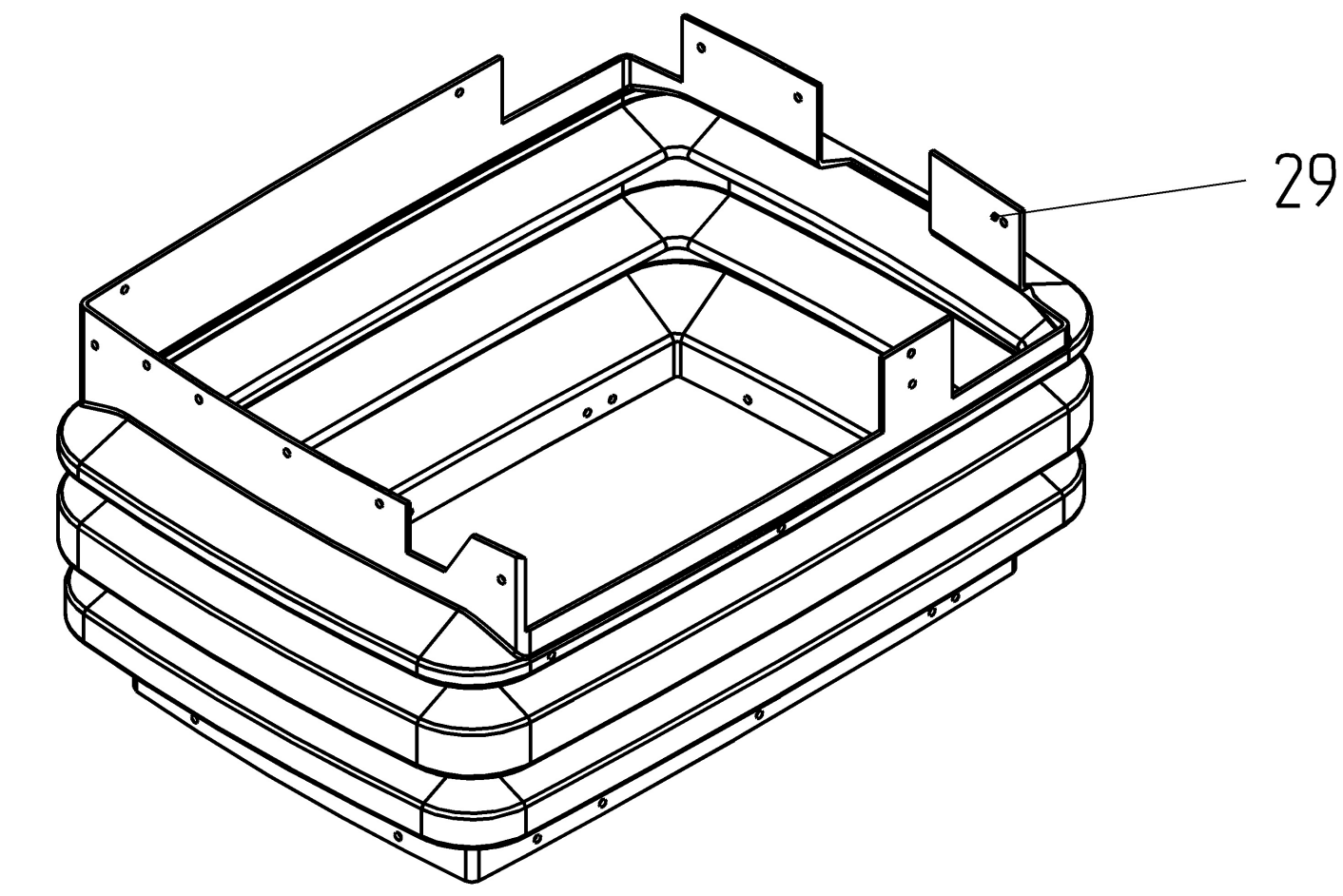
Blatt: 1 von 2
 Sheet:



Schnittkante
 Zeichnung (Printer) vor
 Weitergabe beschneiden

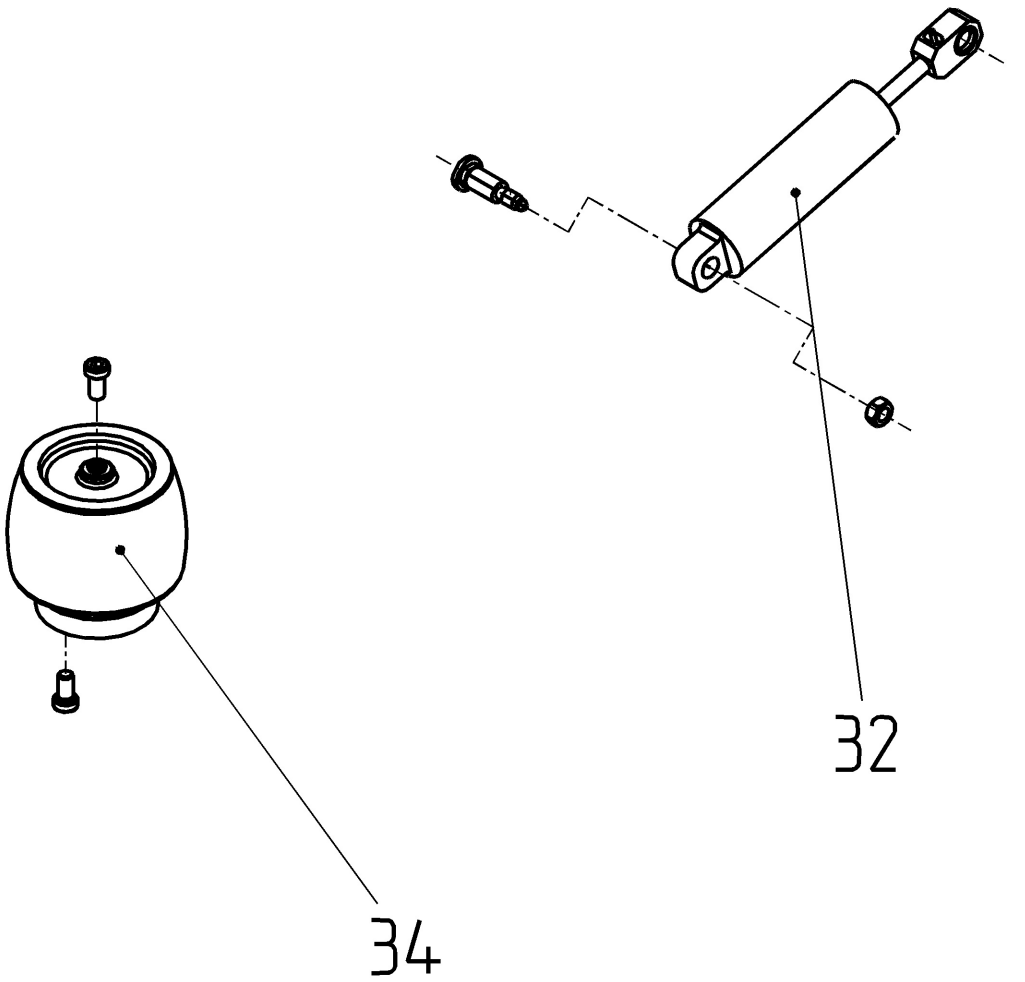
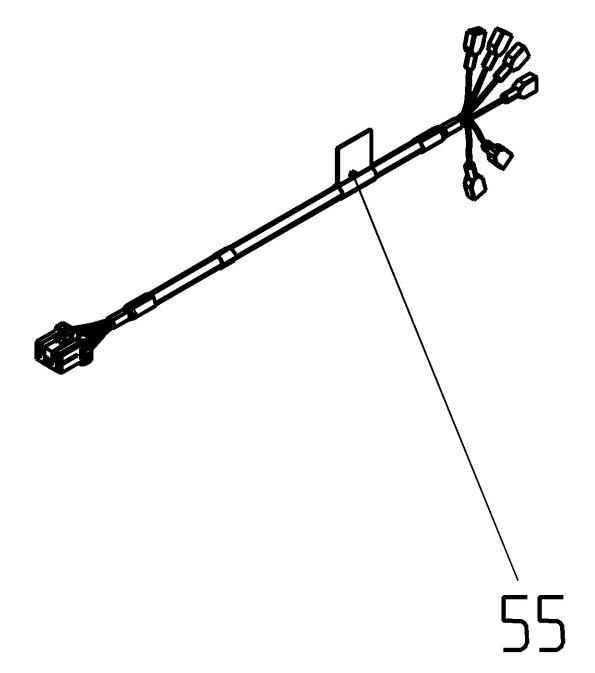
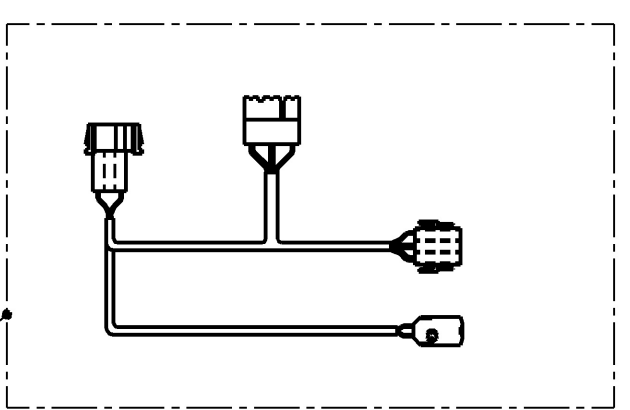
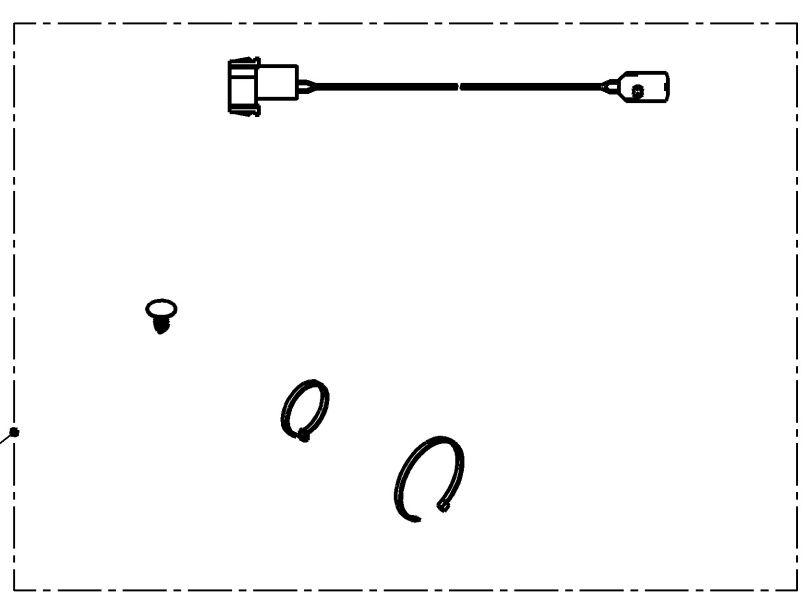
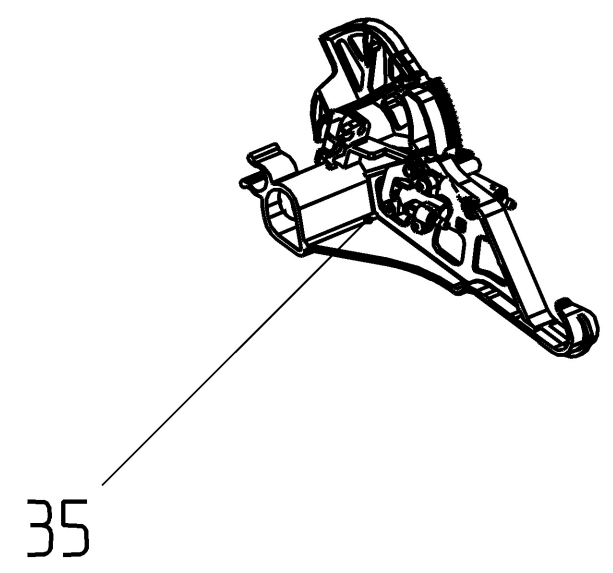
○	
○	
○	
○	
ⓔ	Pos. 58 hinzu.
ⓓ	Pos. 24, 25, 26, 27, 31, 47 löschen, Pos. 57 hinzu.
ⓐ	Pos. 53, 54, 55, 56 hinzu.
ⓑ	Pos. 52 hinzu.
ⓐ	Pos. 51 hinzu.
Ind.	Aenderungsbeschreibung

Spezifikationen		SPEZIFIKATION		Letzte Position 58	
Druckzeichen	<input type="checkbox"/> wichtige Funktionen <input type="checkbox"/> Masse	Kunde/Lieferant	<input type="checkbox"/> Kunde/SUPPLIER <input type="checkbox"/> PRUEFFASSE <input type="checkbox"/> FERNSTEUERANLAGE <input type="checkbox"/> DIMENSIONAL VERBÄLTNIS	Teilklasse: Z-Nr.-Kunde/Lieferant Dwg.-Nr.-Kunde/SUPPLIER Material: SCALE Werkstoff:	Zeichnung: [] CAD erstellt: MATERIAL:
Version	1.03-192-AA 1.03-191-Y 1.03-190-X 1.03-163-W 1.03-154-V 1.03-103-U	Datum: 26.06.12 27.03.09 25.03.08 18.02.08 28.03.07	Name: TO ED AKU AKU AKU AKU	Bearb: 28.03.12 28.03.12 28.03.12 28.03.12 28.03.12	Z-Nr.: 90.6PG-05 90.6PG-05 90.6PG-05 90.6PG-05 90.6PG-05
Aenderung: [] DATE: [] NAME: [] EXP: [] REVISION: []			Bemerkung: ERSATZTEILZEICHNUNG MSG90.6PG KINGMAN MAN 90.6PG-05		DESIGNATION: Blatt: 1 Blatt: 2 Blatt: 3 Blatt: 4 Blatt: 5
exported by Kunde, Wilhelm Fricke SE on 21.09.2022 at 08:04:27					

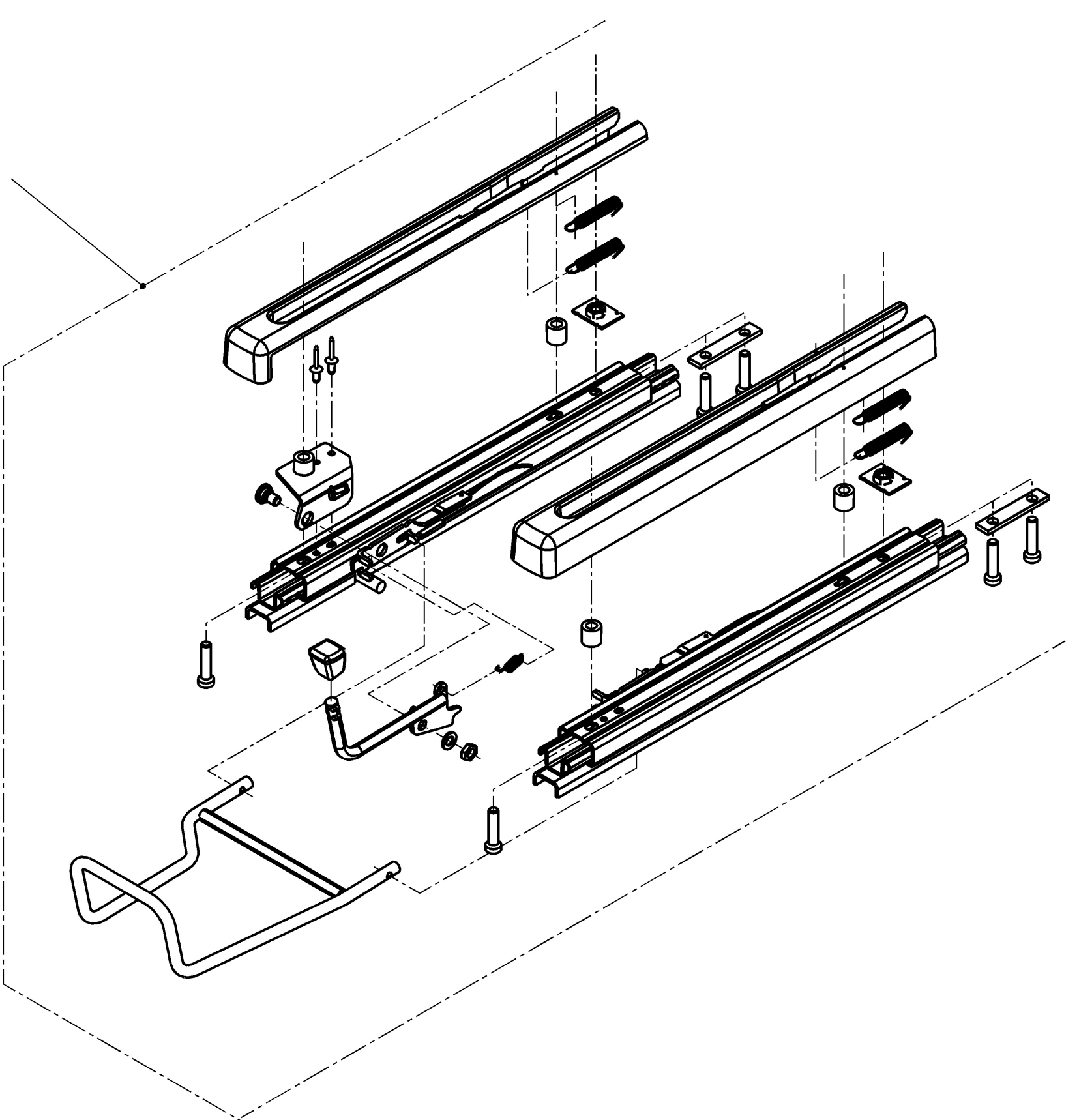
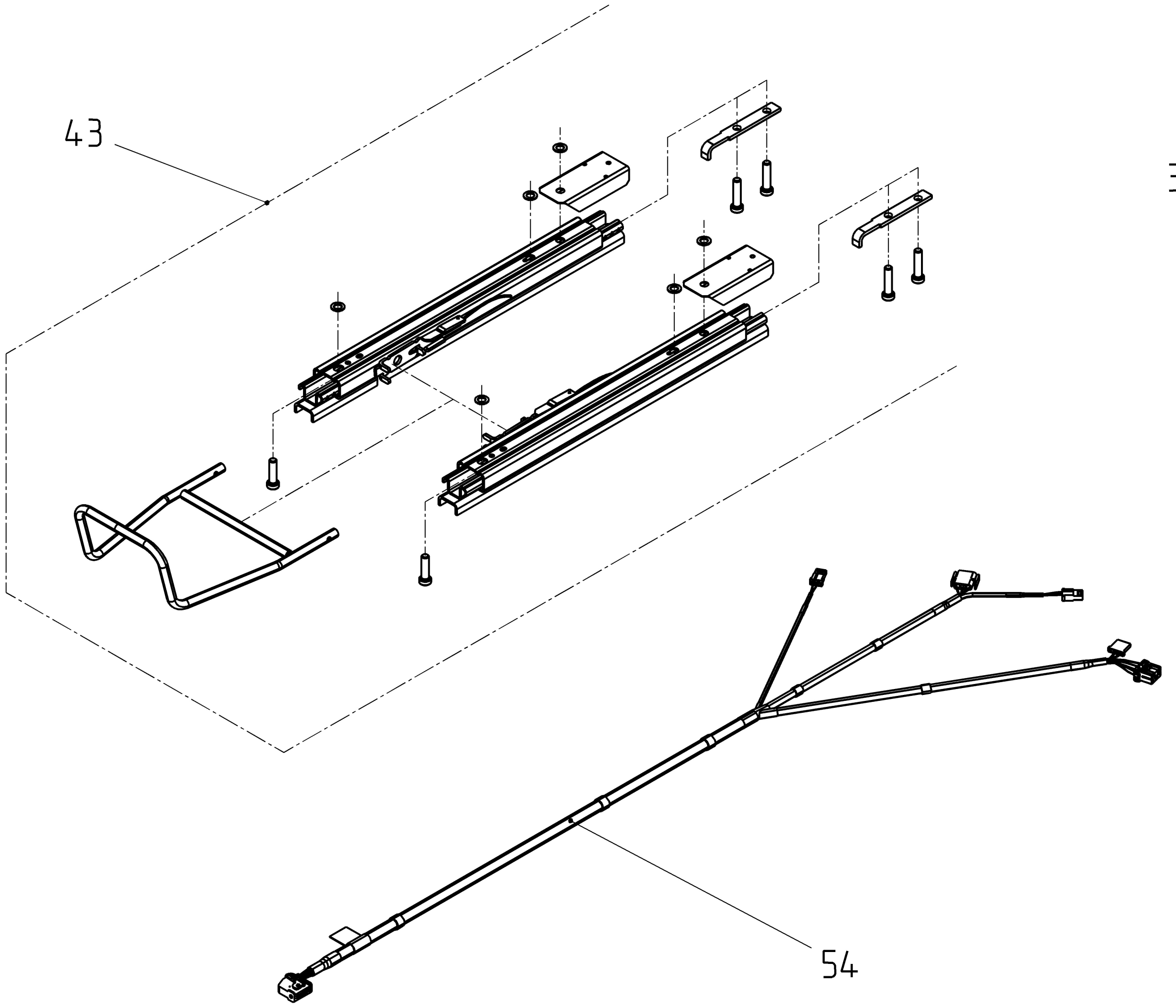



GRAMMER
 Ersatzteilzeichnung
 SPARE PARTS DRAWING
90.6PG-05
 Sammelzeichnung
 COLLECTIVE DRAWING
 Zutreffende Positionen
 siehe Ersatzteilliste !
 CORRESPONDING POSITIONS
 SEE SPARE PARTS LIST !

Stand: 26.06.2012
 Level:
 Blatt: 2 von 2
 Sheet:



Schnittkante
Zeichnung (Printer) vor
Weitergabe beschneiden



Pos. 28 Bowdenzug Kpl.
 Pos. 33 Schlauchpaket Kpl.
 Pos. 36 Verschleisssteilsatz Kpl.
 Pos. 57 Sperre Kpl.

<input type="radio"/>	
<input type="radio"/>	
<input type="radio"/>	
<input type="radio"/>	
<input checked="" type="radio"/>	sh. Bl. 1
<input type="radio"/>	Pos. 24,25,26,27,31,47 löschen, Pos. 57 hinzu.
<input type="radio"/>	Pos. 53,54,55,56 hinzu.
<input type="radio"/>	sh. Bl. 1
<input type="radio"/>	sh. Bl. 1
Ind.	Aenderungsbeschreibung

Spezifikationen		SPEZIFIKATION		Letzte position 58	
<input type="checkbox"/> wichtige Funktionen <input type="checkbox"/> neue		<input type="checkbox"/> Kunde/Lieferant <input type="checkbox"/> Preisänderung <input type="checkbox"/> Material		<input type="checkbox"/> Z-Nr./Kunde/Lieferant <input type="checkbox"/> CAD <input type="checkbox"/> Material	
DIMENSIONAL VERÄNDERUNG Bearb. 2007 Datum: 27.03.09 Name: ED AKU Bearb. 28.03.09 Datum: 28.03.09 Name: DER ED		CUSTOMER/SUPPLIER Kunden-Nr.: Lieferant-Nr.: Preis:		Z-Nr.: Kunden-Nr.: Lieferant-Nr.: Preis:	
Aenderung REVISION Datum DATE Name NAME Exp. Exp.		GRAMMER AG Postfach 14 54 90324 AMBERG Tel. 09151 14-111		Z-Nr.: Kunden-Nr.: Lieferant-Nr.: Preis:	
90.6PG-05		Blatt 2 von 2		90.6PG-05	
exported by Kunde, Wilhelm Fricke SE on 21.09.2022 at 08:05:40					

