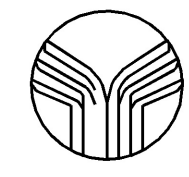


29



GRAMMER

Ersatzteilzeichnung

SPARE PARTS DRAWING

90.6PG-06

Sammelzeichnung

COLLECTIVE DRAWING

Zutreffende Positionen
siehe Ersatzteilliste !

CORRESPONDING POSITIONS
SEE SPARE PARTS LIST !

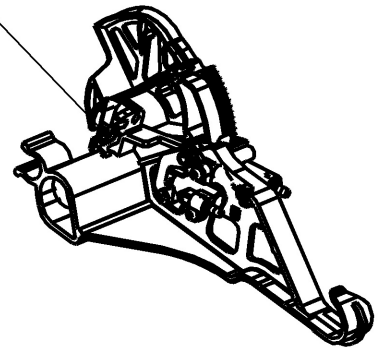
Stand: 15.11.2012

Level:

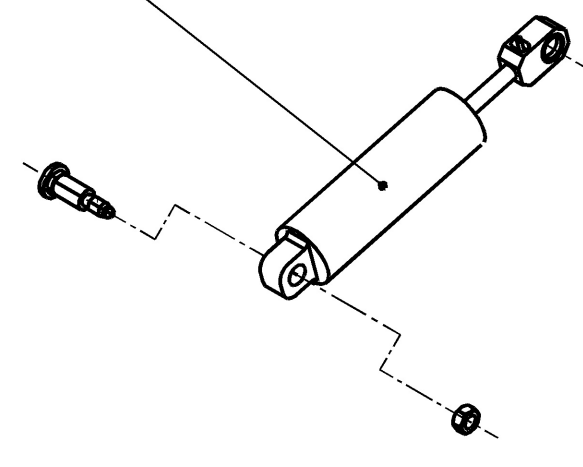
Blatt: 2 von 2

Sheet:

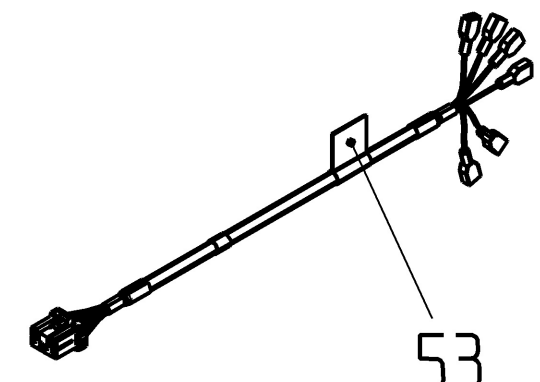
35



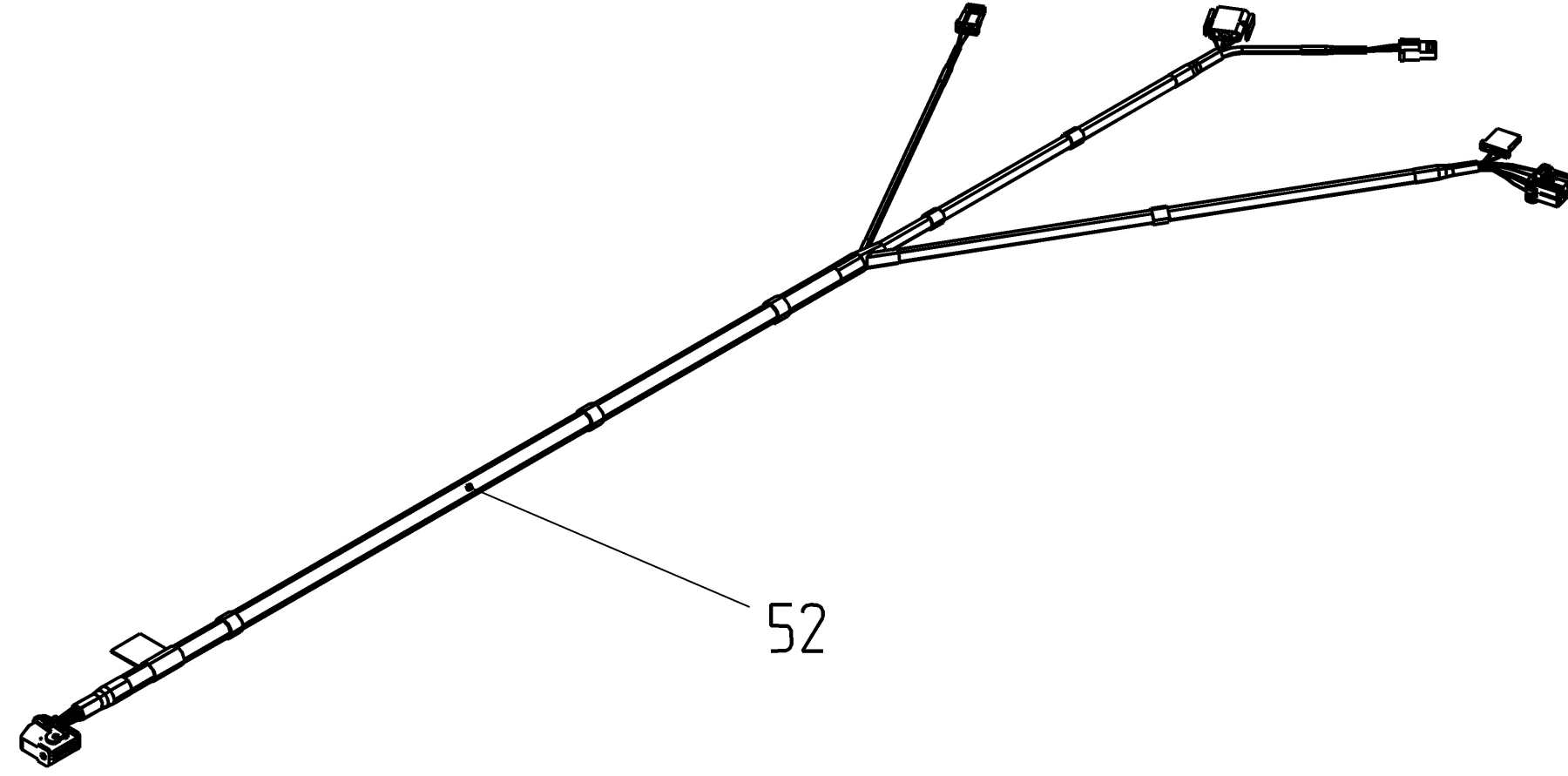
32



53

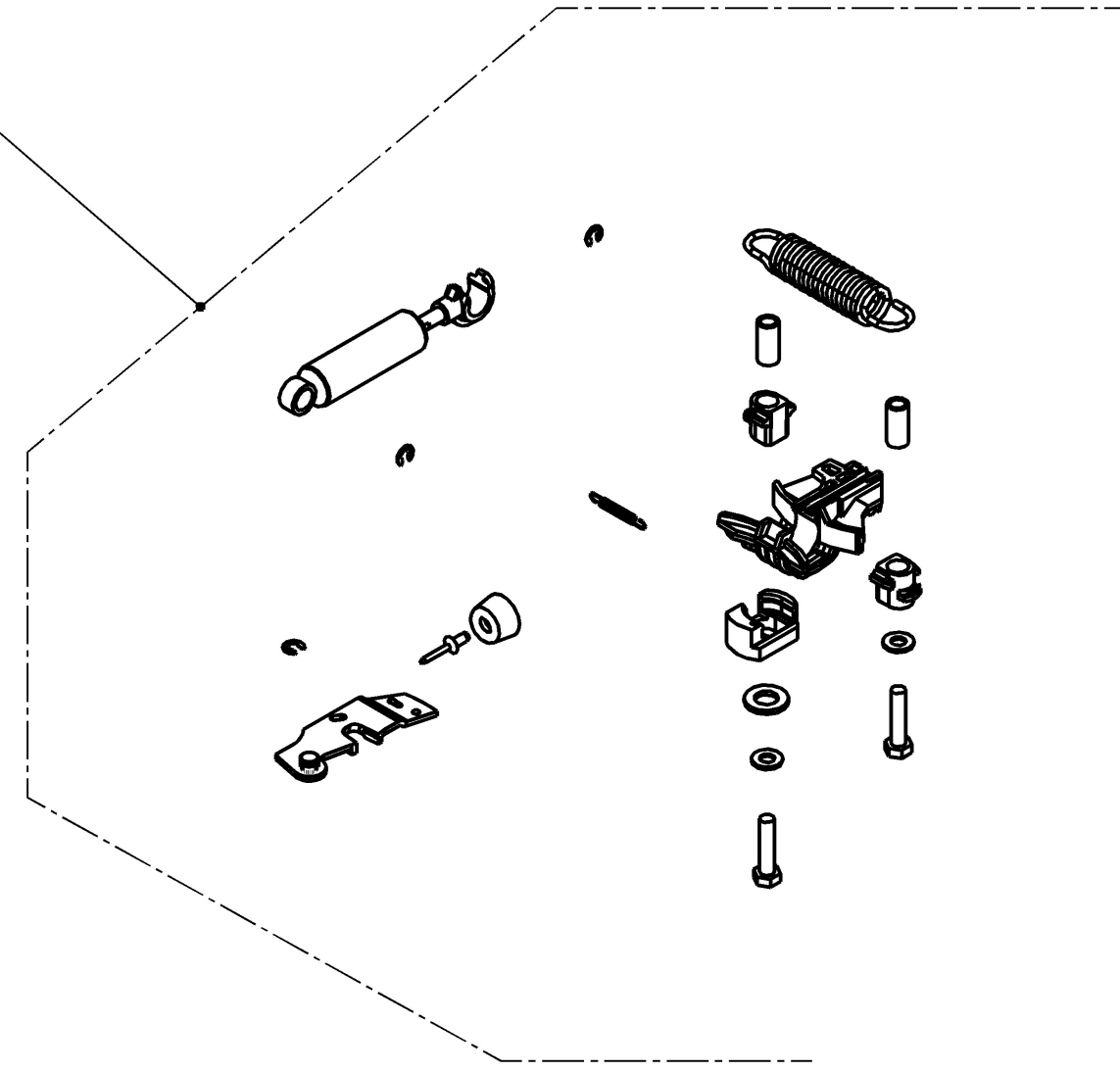


52

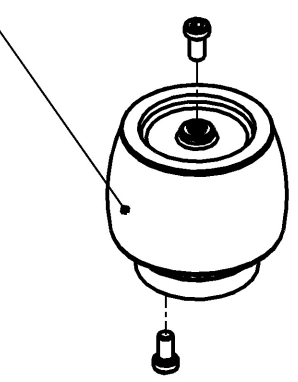


Schnittkante
Zeichnung (Printer) vor
Weitergabe beschneiden

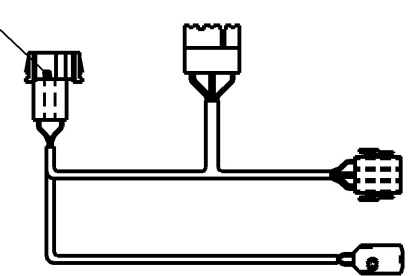
42



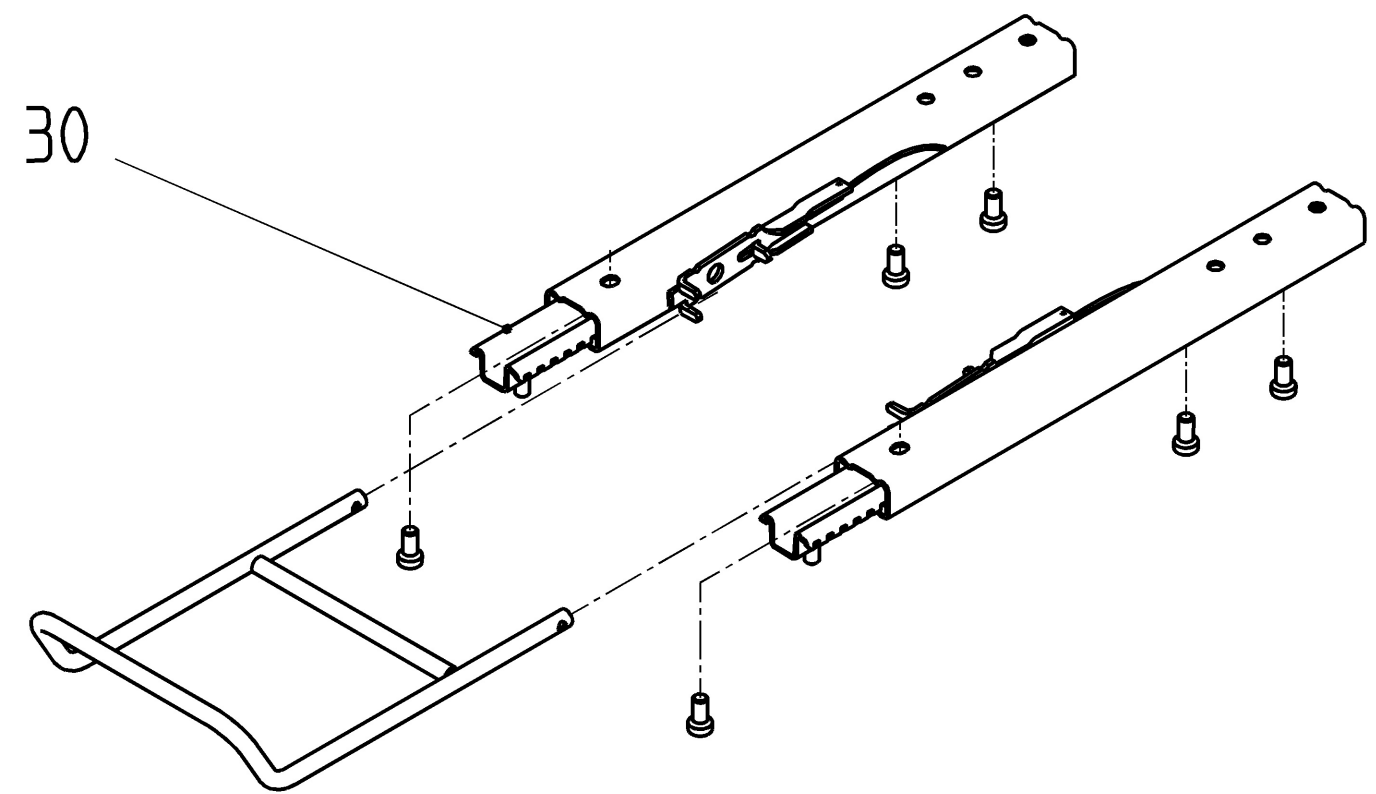
34



38



30



Pos. 28 Bowdenzug Kpl.
Pos. 33 Schlauchpaket Kpl.
Pos. 36 Verschleisssteilsatz Kpl.
Pos. 55 Sperre Kpl.

○	
○	
○	
○	
f	sh. Bl. 1
e	sh. Bl. 1
d	Pos. 24,25,26,27,31 löschen,Pos.55 hinzu.
c	Pos 51,52,53,54 hinzu
b	sh. Bl. 1
a	sh. Bl. 1
Ind.	Aenderungsbeschreibung

Spezifikationen		SPEZIFIKATION		Letzte Position 56	
Druckzeichen	<input type="checkbox"/> wichtige Funktion	Kunde/Lieferant		Teileklasse	Zeichnungsart
	<input type="checkbox"/> Funktion	Phonastereogramm		Z-Nr.-Kunde/Lieferant	CAD
	<input type="checkbox"/> Masse	Modul		DWG-Info-CUSTOMER/SUPPLIER	bestellt
		PROJEKT		SCALE	MATERIAL
		PROJEKTLEITER		Werkstoff	
		PROJEKTLEITER		Masse in mm (Massen)	
F	sh. Bl. 1	2007	AKU	Bearbeitung	DESIGNATION
G	sh. Bl. 1	27.03.09	ED AKU	28.03	ERSATZTEILZEICHNUNG
D	LD3-796-X	25.03.09	DER ED	28.03	AKU
C	sh. Bl. 1				
B	sh. Bl. 1				
A	sh. Bl. 1				
REVISION	Änderung	Datum	Name	Exp	Zust
1	LD3-031-W	28.03.07	ED AKU		
2					
3					
4					
5					
6					
7					
8					
9					
10					
11					
12					
13					
14					
15					
16					

Stückliste: 90.6PG-06/1188599 ERSATZTEILLISTE F.SITZ
Sachnummer des Kunden:

Zeich-Nr. : 90.6PG-06

POS	SACHNR	BENENNUNG/ABMESSUNG	Menge	Kd-Mat.-Nr.
1	1189867	RUECKEN KPL.LI.	1	
2	1184533	BEZUG F.R.KPL.	1	
3	1184534	SITZPLATTE KPL.	1	
4	1184535	BEZUG F.S.KPL.	1	
7	1184536	ABDECKUNG F.R.KPL.	1	
8	1061186	ABDECKUNG LI.KPL.	1	
9	1061191	ABDECKUNG RE.KPL.	1	
10	1061187	ABDECKUNG HI.KPL.	1	
11	1061188	ABDECKUNG VO.KPL.	1	
12	1125598	RUECKEN ARRETIERUNG KPL.	1	
13	1026502	FUEHRUNG F.SITZPLATTE KPL.(S	1	
14	1143657	SITZRAHMEN LI.KPL.	1	
15	1061509	GURTSCHLOSS KPL.	1	
16	1075621	GURT O.STRAFFER LI.KPL.	1	
17	1145717	GRIFFLEISTE LI.KPL.	1	
18	1056949	NEIGUNGSVERSTELLUNG KPL.(S.P	1	
19	1064865	GRIFF F.NV./STV.KPL.	1	
20	1191524	GRIFF F.HV.KPL.	1	
21	1161982	GRIFF F.RV.LI.KPL.	1	
22	1154224	GRIFF F.DV.KPL.(S.P.)	1	
23	1236148	GRIFF F.SAS.KPL.	1	
28	1211615	BOWDENZUGE KPL.	1	
29	1169893	FALTENBALG KPL.	1	
30	1107001	LAENGVSVERSTELLUNG KPL.	1	
31	1190690	FEDERUNG LI.KPL.	1	
32	1060427	STOSSDAEMPFER-VERTIKAL KPL.	1	
33	1146009	SCHLAUCHPAKET LI.KPL.	1	
34	1029434	LUFTFEDER KPL.	1	
35	1143669	NIVEAUSTEUERUNG KPL.	1	
36	1056990	VERSCHLEISSTEILESATZ	1	
37	136970	VENTILBLOCK LI.KPL.	1	
38	1194912	KABELBAUM KPL.	1	
40	1036369	GRIFF F.LHF.KPL.	1	
42	1034229	LAENGSHORIZONTALFEDERUNG KPL	1	
43	1029136	ARMLEHNE LI.KPL / KOLČAK SOL	1	
44	1029137	ARMLEHNE RE.KPL	1	
47	1117923	WIPPE F.LWU-VENTIL KPL.	1	
48	1118413	REPARATURSATZ F.GURTUMLENKUN	1	
49	1173492	ABLAGENETZ KPL.	1	
50	1175475	STECKER 6-P VERP.	1	
51	1185742	STEUERUNGSMODUL M.BUCHSENGEH	1	
52	1185743	KABELBAUM F.RUECKEN KPL.	1	
53	1185744	KABELBAUM M.SCHALTER KPL.	1	
54	1185745	RADIALLUEFTER KPL.	1	
55	1211616	SPERRE KPL.	1	
56	1252750	NACKENKISSEN M.GEWICHT KPL.	1	