

  
**GRAMMER**  
 Ersatzteilzeichnung  
 SPARE PARTS DRAWING  
 S741-36  
  
 Sammelzeichnung  
 COLLECTIVE DRAWING  
 Zutreffende Positionen  
 siehe Ersatzteilliste!  
 CORRESPONDING POSITIONS  
 SEE SPARE PARTS LIST!  
 Stand/LEVEL: 15.03.2022  
 REV. 2.0.0

Schnittkante:  
 Zeichnung vor  
 Weitergabe beschneiden  
 LINE FOR CUTTING:  
 CUT HERE BEFORE TRANSFER THE DRAWING

REV. 1.0.0

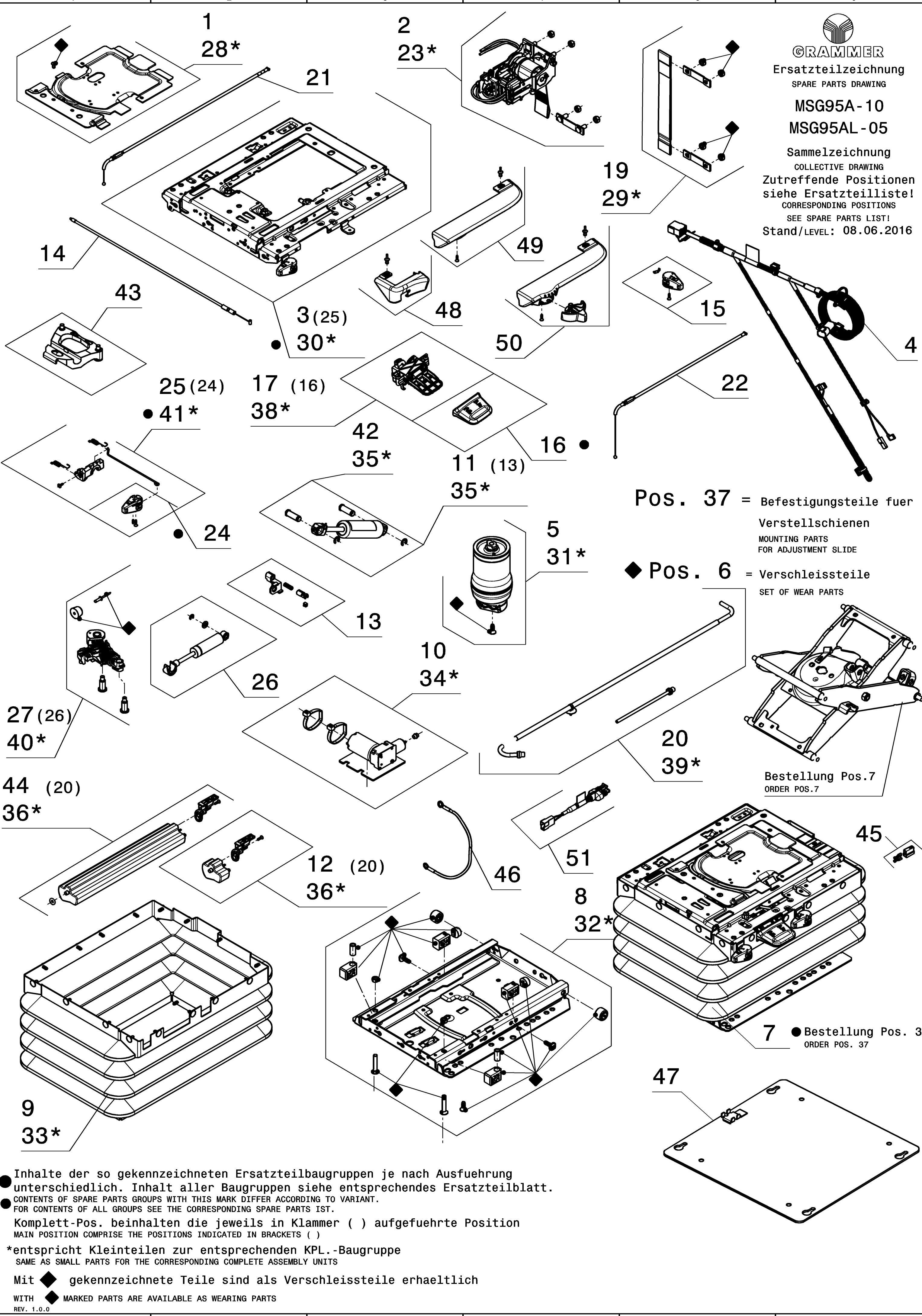
Inhalte der so gekennzeichneten Ersatzteilbaugruppen  
 je nach Ausfuehrung unterschiedlich. Inhalt aller  
 Baugruppen siehe entsprechendes Ersatzteilblatt.  
 ● CONTENTS OF SPARE PARTS GROUPS WITH THIS MARK DIFFER  
 ACCORDING TO VARIANT  
 FOR CONTENTS OF ALL GROUPS CORRESPONDING SPARE PARTS IST.

Mit **◆** gekennzeichnete Teile sind als Verschleissstelle erhaeltlich  
 WITH **◆** MARKED PARTS ARE AVAILABLE AS WEARING PARTS  
 REV. 1.0.0

Komplet-Pos. beinhalten die jeweils in  
 Klammer ( ) aufgefuehrte Position  
 MAIN POSITION COMPRISE THE POSITIONS INDICATED IN BRACKETS ( )  
 \*entspricht Kleinteilen zur entsprechenden KPL.-Baugruppe  
 SAME AS SMALL PARTS FOR THE CORRESPONDING COMPLETE ASSEMBLY UNITS

<b>CC</b>		Kritisches Merkmal Sicherheitsrelevanz: Festlegung durch gesetzliche Vorschrift, Kunde oder interner Risikobewertung CRITICAL CHARACTERISTICS SAFETY: DEFINITION BY LEGAL REQUIREMENTS, CUSTOMER OR INTERNAL RISK EVALUATION					
<b>SC</b>		Signifikantes Merkmal (Passung oder Funktion): Festlegung durch Kunde oder interner Risikobewertung SIGNIFICANT CHARACTERISTICS (FORM OR FUNCTION): DEFINITION BY CUSTOMER OR INTERNAL RISK EVALUATION					
Massgebend ist der deutsche Text / ONLY THE GERMAN LANGUAGE VERSION OF THIS TEXT SHALL BE BINDING							
k	Pos.43-44 hinzu/ ADDED	VAKL71301129	15.03.22	PAW	KRJ	13.04.22	
j	Pos.41-42 hinzu/ ADDED	CAJG25100843	31.01.22	KADA	KRJ	07.02.22	
h	Pos.40 hinzu/ ADDED	CAIG251A2036	13.11.20	PAVI	BB	18.11.20	
g	Pos. 39 hinzu/ADDED	T01-148-AG	13.08.18	FA	MS	13.08.18	
f	Pos. 37-38 hinzu/ADDED	T01-045-AH	26.04.18	OCA	UN	02.05.18	
e	Pos. 33-36 hinzu/ADDED	T01-148-AG	11.10.17	FA	HE	12.10.17	
d	neue Blase/NEW BLISTER	T01-284-AC	12.09.16	SMO	SMS	27.10.16	
c	Pos. 32 hinzu/ADDED	T01-132-AF-2	02.08.16	RTH	SCHM	10.08.16	
b	POS. 29 - 31 hinzu/ADDED	T01-279-AE	17.09.15	LN	PJ	22.09.15	
a	Neuzeichnung/NEW DRAWING	T01-088-AE	12.05.15	FA	PJ	24.06.15	
INDEX	Field	Anderungsbeschreibung	Aenderungsnummer	Datum	Bearbeiter	geprueft	Datum
2D	SEC.	REVISIONS DESCRIPTION	REVISIONS NO.	DATE	EDITOR	CHECK	DATE
Spezifikationen / SPECIFICATIONS				Freier Text / FREE TEXT			
letzte Pos./LAST POS.: 44							
D-Kenn./D-SIGN	Freisstelltoleranz / DIMENSIONAL VARIATION	Werkstoff / MATERIAL		Massstab / SCALE	Z-Art / DWG. TYPE		
	/	/		/	EZ		
Fuellende Masse nach 3D-Modell / MISSING DIMENSIONS LINE 3D-MODEL	INDEX		Messnorm / DIMENSION STANDARD		Volumen / VOLUME		
MODEL NO.			/		Gewicht / WEIGHT		
MODEL PDM REVISION	(nach Freigabe / after / NO RELEASE INDEX)		Zeichnungsnummer		geschlecht / CALCL ( 35173,9)g		
Kunde / Lieferant					genogen / MEIGHTED		
CUSTOMER / SUPPLIER	DRAWING NUMBER		Benennung / DESCRIPTION		ISO 5456-2		
Datum / DATE	Name / NAME		ERSATZTEILZEICHNUNG F. OBERTEIL		KPL.		
Gepr. / CHECK	24.06.15		PJ		CATIA		
Norm / STANDARD	18.05.15		KA		V5R28SP3		
TF / FQ					Blatt / SHEET		
Schwermetallwert nach Ely EU Richtlinie 2002/95/EG		Z.-Nr. / DWG. NO.		01			
Pb/KW OF HEAVY METALS ACCORDING TO ELY EU DIRECTIVE 2002/95/EG		S741-36		von/Gf 01			
Ursprung / SOURCE		abgegl. von / LIKE		Ersatz fuer / REPLACEMENT FOR		Format / FORMAT	
VA0307590						A1	
*NOTE PROTECTION MARK AS PER ISO 16016*							
*Schutzvermerk nach ISO 16016 beachten*							
exported by Kunde, Wilhelm Fricke SE on 29.08.2022 at 14:19:45							





Inhalte der so gekennzeichneten Ersatzteilbaugruppen je nach Ausfuehrung unterschiedlich. Inhalt aller Baugruppen siehe entsprechendes Ersatzteilblatt.  
 CONTENTS OF SPARE PARTS GROUPS WITH THIS MARK DIFFER ACCORDING TO VARIANT.  
 FOR CONTENTS OF ALL GROUPS SEE THE CORRESPONDING SPARE PARTS LIST.  
 Komplet-Pos. beinhalten die jeweils in Klammer ( ) aufgefuehrte Position  
 MAIN POSITION COMPRISE THE POSITIONS INDICATED IN BRACKETS ( )  
 \*entspricht Kleinteilen zur entsprechenden KPL.-Baugruppe  
 SAME AS SMALL PARTS FOR THE CORRESPONDING COMPLETE ASSEMBLY UNITS  
 Mit ◆ gekennzeichnete Teile sind als Verschleisssteile erhaeltlich  
 WITH ◆ MARKED PARTS ARE AVAILABLE AS WEARING PARTS  
 REV. 1.0.0

Massgebend ist der deutsche Text / ONLY THE GERMAN LANGUAGE VERSION OF THIS TEXT SHALL BE BINDING							
d	Pos. (20) hinzu/ADDED	T01-132-AF	08.06.16	CAH	SCHM	16.06.16	
c	Pos. 51 hinzu/ADDED	T01-330-AE	27.01.16	RTH	MS	04.02.16	
b	Pos. 47-50 hinzu/ADDED	T01-088-AE	16.03.15	FA	PJ	18.03.15	
a	Neuzeichnung/NEW DRAWING	T01-339-AB-1	09.11.12	SCHM	FA	19.11.12	
INDEX	Field	Änderungsbeschreibung	Änderungsnummer	Datum	Bearbeiter	geprüft	Datum
2D	SEC.	REVISIONS DESCRIPTION	REVISIONS NO.	DATE	EDITOR	CHECK	DATE
Spezifikationen / SPECIFICATIONS				Freier Text / FREE TEXT			
letzte Pos./LAST POS.: 51							
D-Kennz. / D-SIGN	Feinmassstabnennungen nach / DIMENSIONAL VARIATION	Material / MATERIAL	Massstab / SCALE	Z-Art / DWG-TYPE			
	/	/	/	EZ			
Fehlende Masse nach 3D-Modell / MISSING DIMENSIONS LIKE 3D-MODEL		Volumen / VOLUME		CITY			
Modell Nr. 1349043_EZ		INDEX a					
MODELL-NUMMER REVISIONS		Massnorm / SCALE NORM		00g			
Kunde / Lieferant		Zeichnungsnummer		g			
CUSTOMER / SUPPLIER		DRAWING NUMBER		ISO 5456-2			
Datum / DATE		Name / NAME		ERSATZTEILZEICHNUNG F.FEDERUNG KPL.			
09.11.12		SCHM		SPARE PART DRAWING F.SUSPENSION CPL.			
Gepr. / CHECK		FA		entst./CREATED			
19.11.12		HV		CATIA			
Norm / STANDARD				V5R24SP4			
12.11.12				Blatt/SHEET			
TF / FQ				01			
				von/OF			
				01			
				Format / FORMAT			
				A1			
				08.2011 Rev.10.0			
Ursprung / SOURCE		abgel. von/LIKE		MSG95A-09 Ersatz fuer/REPLACEMENT FOR			
VA0247133				08.2011 Rev.10.0			

