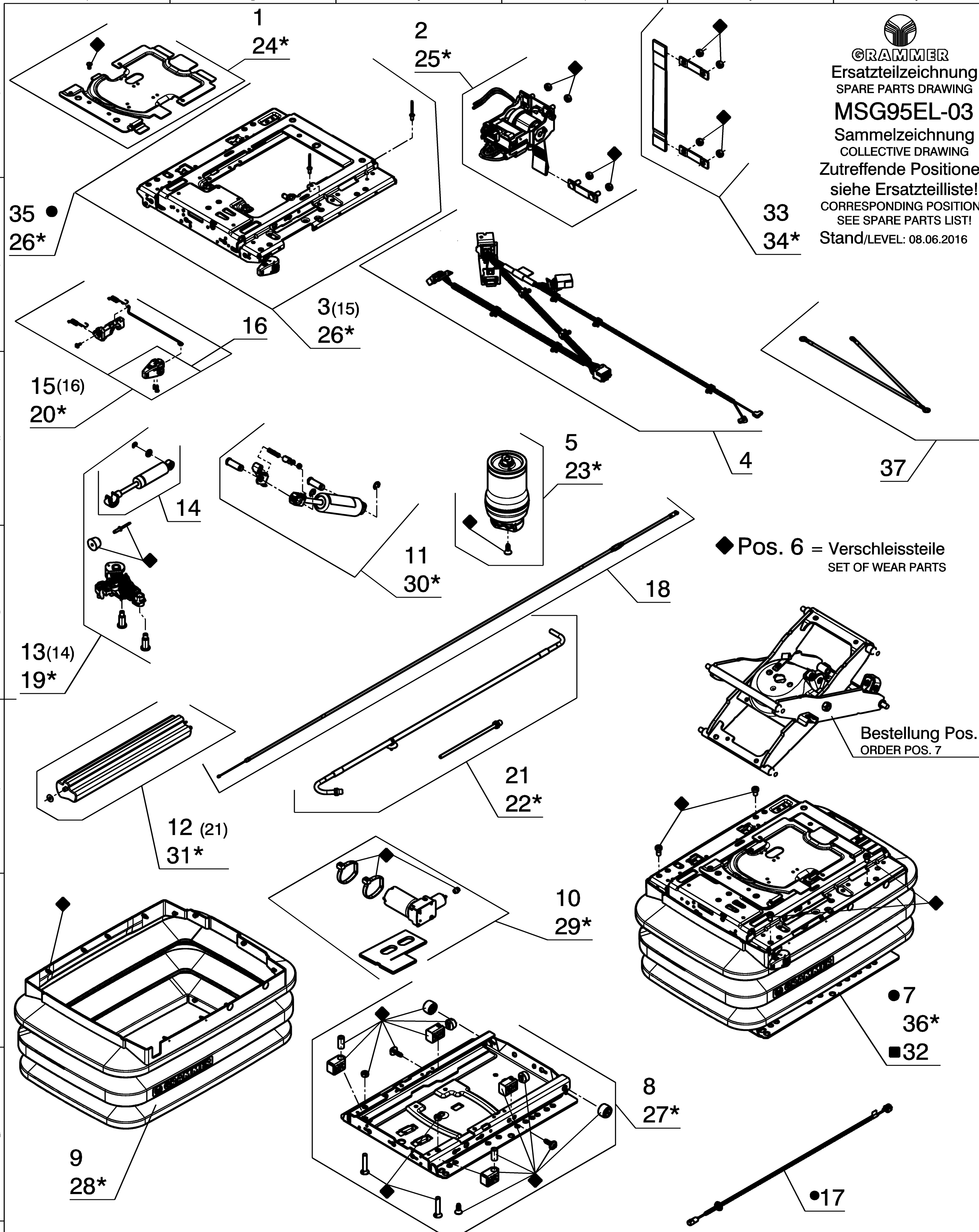



GRAMMER
 Ersatzteilzeichnung
 SPARE PARTS DRAWING
MSG95EL-03
 Sammelzeichnung
 COLLECTIVE DRAWING
 Zutreffende Positionen
 siehe Ersatzteilliste!
 CORRESPONDING POSITIONS
 SEE SPARE PARTS LIST!
 Stand/LEVEL: 08.06.2016



Schnittkante:
 Zeichnung vor
 Weitergabe beschneiden
 LINE FOR CUTTING:
 CUT HERE BEFORE TRANSFER THE DRAWING

f	Pos. (21) hinzu POSITION (21) ADDED
e	Pos. 37 hinzu POSITION 37 ADDED
d	Pos. 10 neue Unterlage POSITION 10 NEW PLATE
c	Pos. 36 hinzu POSITION 36 ADDED
b	Pos. 33-35 hinzu POSITION 33-35 ADDED
a	Pos. 32 hinzu POSITION 32 ADDED
Index	Aenderungsbeschreibung SPECIFICATION OF REVISION

■ Befestigungsteile fuer Baugruppen
 ■ MOUNTING PARTS FOR ASSEMBLY
 ● Ausstattung kann sich unterscheiden
 ● EQUIPMENT MAY TO DIFFERENTIATE
 Massgebend ist der deutsche Text
 ONLY THE GERMAN LANGUAGE VERSION OF THE TEXT SHALL BE BINDING

Komplet-Pos. beinhalten die jeweils in Klammer () aufgefuehrte Position
 MAIN POSITION COMPRISE THE POSITIONS INDICATED IN BRACKETS ()
 *entspricht Kleinteilen zur entsprechenden KPL.-Baugruppe
 SAME AS SMALL PARTS FOR THE CORRESPONDING COMPLETE ASSEMBLY UNITS
 Mit ◆ gekennzeichnete Teile sind als Verschleissteile erhaeltlich
 WITH ◆ MARKED PARTS ARE AVAILABLE AS WEARING PARTS

Spezifikationen / SPECIFICATIONS		Z-Nr. Kunde / Lieferant		Kunde / Lieferant		Zeichnungsart DRAWING TYPE		EZ				
letzte Pos./LAST POS.: 37						Volumen (masserelevant) VOLUME (MASS RELEVANT)		cm³				
D-Kennzeichen	DWG-Nr. CUSTOMER / SUPPLIER	CUSTOMER / SUPPLIER		PROJEKTION METHOD 1 ISO 16969-2		Massstab SCALE		Werkstoff MATERIAL				
D-SECT		nach		nach		Massnorm		SCALE NORM				
f	T01-132-AF	08.06.16	CAH	SCHM	NAME	DATE	Benennung DESIGNATION		Z-Nr.			
e	T01-012-AC	23.04.13	HEP	DKI	DRAWN	ZT	04.07.07	ERSATZTEILZEICHNUNG F.FEDERUNG KPL.		Blatt 01 SHEET 01		
d	T01-084-Z-07	26.07.10	KED	KRJ	CHECK	MS	18.07.07	SPARE PART DRAWING F.SUSPENSION CPL.		MSG95EL-03		
c	T01-046-Z	03.06.10	SIT	BB	NORM	HV	04.07.07					
b	T01-236-X	13.06.08	RUD	SMS	T-CHECK							
a	T01-578-W-01	12.03.08	SML	MS								
	T01-146-W	04.07.07	ZT	MS								
Feld	Aenderung	Datum	Name	Gepr.	GRAMMER Seating Systems VA0170275		Z-Nr.		MSG95EL-03		Blatt 01 SHEET 01	
SECT	REVISION	DATE	NAME	CHK.	Logo von		Z-Nr.		MSG95EL-03		Blatt 01 SHEET 01	
NOTE PROTECTION MARK AS PER ISO 16016										Schutzmerk ISO 16016 beachten		

