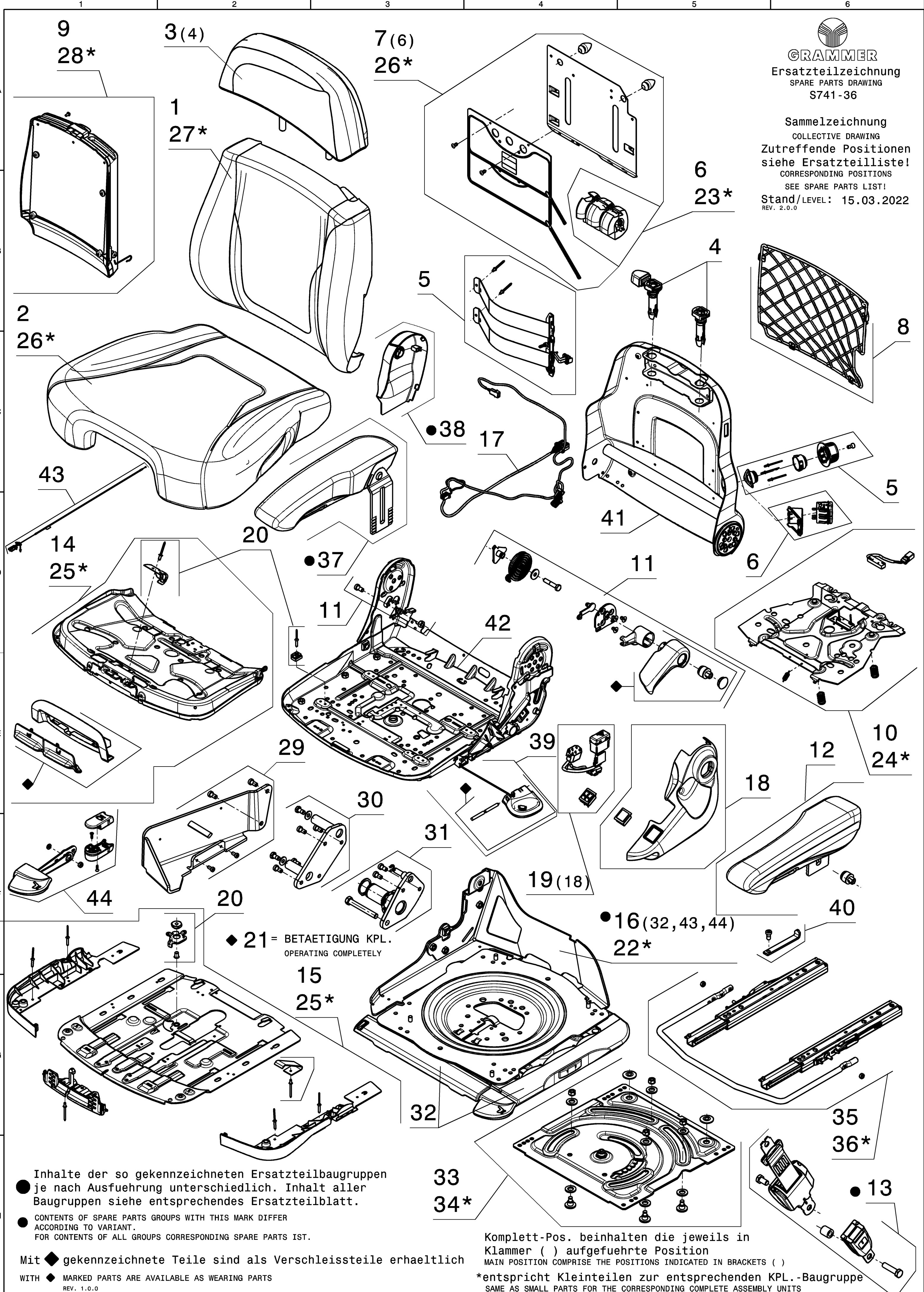


Sammelzeichnung
COLLECTIVE DRAWING
Zutreffende Positionen
siehe Ersatzteilliste!
CORRESPONDING POSITIONS
SEE SPARE PARTS LIST!
Stand/LEVEL: 15.03.2022
REV. 2.0.0



Schnittkante:
Zeichnung vor
Weitergabe beschneiden
LINE FOR CUTTING:
CUT HERE BEFORE TRANSFER THE DRAWING

REV. 1.0.0

Inhalte der so gekennzeichneten Ersatzteilbaugruppen
je nach Ausführung unterschiedlich. Inhalt aller
Baugruppen siehe entsprechendes Ersatzteilblatt.

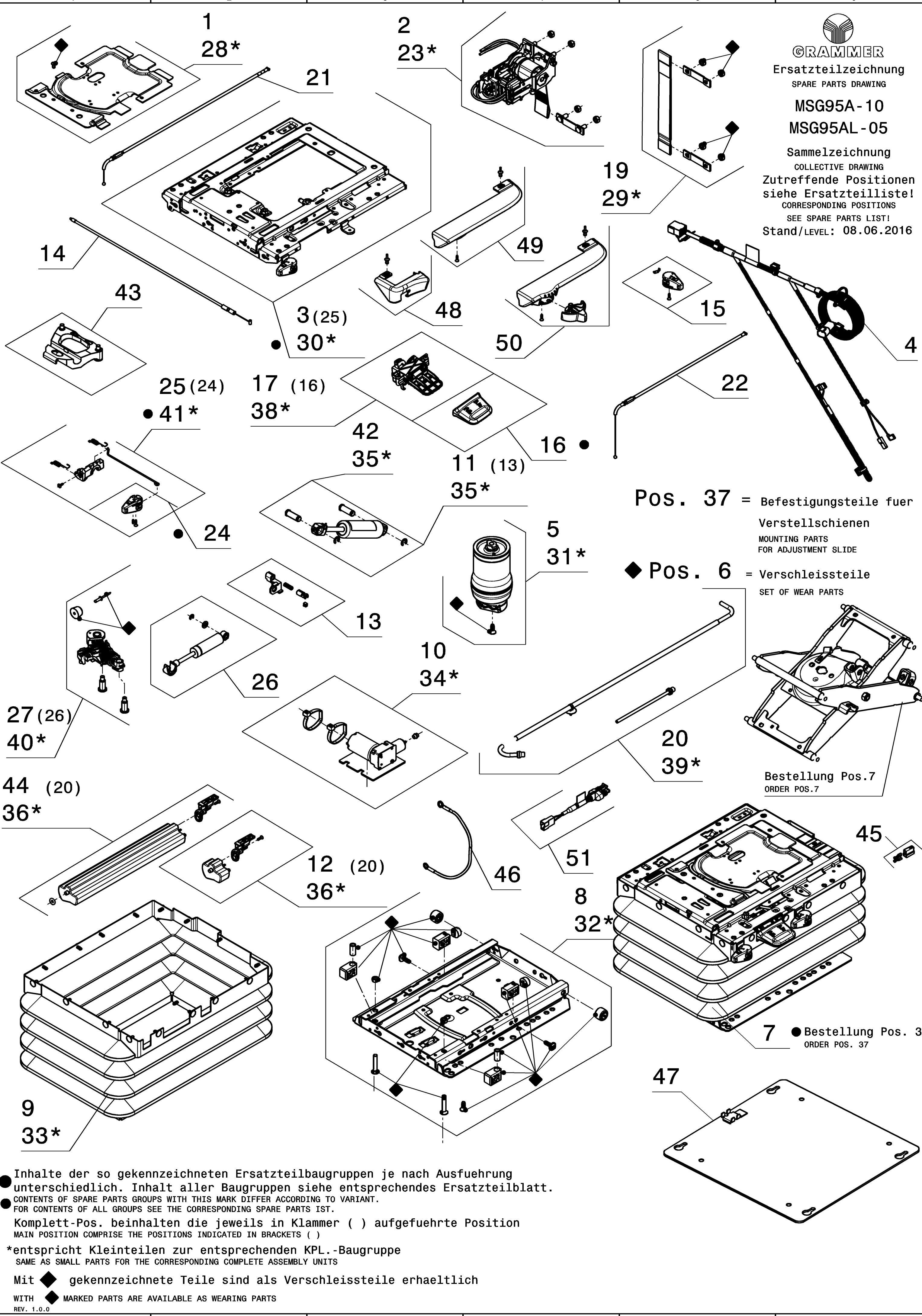
◆ CONTENTS OF SPARE PARTS GROUPS WITH THIS MARK DIFFER
ACCORDING TO VARIANT
FOR CONTENTS OF ALL GROUPS CORRESPONDING SPARE PARTS LIST.

Mit ◆ gekennzeichnete Teile sind als Verschleissstelle erhaeltlich
WITH ◆ MARKED PARTS ARE AVAILABLE AS WEARING PARTS

Komplett-Pos. beinhalten die jeweils in
Klammer () aufgefuehrte Position
MAIN POSITION COMPRISE THE POSITIONS INDICATED IN BRACKETS ()

*entspricht Kleinteilen zur entsprechenden KPL.-Baugruppe
SAME AS SMALL PARTS FOR THE CORRESPONDING COMPLETE ASSEMBLY UNITS

CC Kritisches Merkmal Sicherheitsrelevanz: Festlegung durch gesetzliche Vorschrift, Kunde oder interner Risikobewertung CRITICAL CHARACTERISTICS SAFETY: DEFINITION BY LEGAL REQUIREMENTS, CUSTOMER OR INTERNAL RISK EVALUATION	
SC Signifikantes Merkmal (Passung oder Funktion): Festlegung durch Kunde oder interner Risikobewertung SIGNIFICANT CHARACTERISTICS (FORM OR FUNCTION): DEFINITION BY CUSTOMER OR INTERNAL RISK EVALUATION	
Massgebend ist der deutsche Text / ONLY THE GERMAN LANGUAGE VERSION OF THIS TEXT SHALL BE BINDING	
INDEX	Field
2D	SEC.
Änderungsbeschreibung REVISIONS DESCRIPTION	
Änderungsnummer REVISIONS NO.	
Datum DATE	
Bearbeiter/ EDITOR	
geprüft/ CHECK	
Datum DATE	
Spezifikationen / SPECIFICATIONS	
Freier Text / FREE TEXT	
letzte Pos./LAST POS.: 44	
D-Kenn./D-SIGN	Freimaßtoleranz / DIMENSIONAL VARIATION
Werkstoff / MATERIAL	
Maßstab / SCALE	Z-Art / DWG. TYPE
/	
EZ	
Füllende Masse nach 3D-Modell / MISSING DIMENSIONS LINE 3D-MODEL	
Modell Nr. / INDEX	
Volumen / VOLUME	
Gewichte / WEIGHT	
35173,99 g	
Modell / MODEL	
Massnorm / DIMENSION STANDARD	
gerechnet / CALCUL.	
g/mengen / MEASURED	
Kunde / Lieferant	
Zeichnungsnummer	
Benennung / DESCRIPTION	
ERSATZTEILZEICHNUNG F. OBERTEIL KPL. SPARE PART DRAWING F. UPPER P. CPL.	
ISO 5456-2	
erstellt / CREATED CATIA	
V5R28SP3	
Blatt / SHEET	
01	
von / Of	
01	
Format / FORMAT	
A1	
Schwermetallwert nach Ely EU richtlinie 2002/95/EG Pb/KV OF HEAVY METALS ACCORDING TO ELY EU DIRECTION 2002/95/EG	
Z.-Nr. / DWG. NO.	
S741-36	
Ursprung / SOURCE	
VA0307590	
abgel. von / LIKE	
Ersatz für / REPLACEMENT FOR	
06.2017 Rev.10.6	



Inhalte der so gekennzeichneten Ersatzteilbaugruppen je nach Ausfuehrung unterschiedlich. Inhalt aller Baugruppen siehe entsprechendes Ersatzteilblatt.
 CONTENTS OF SPARE PARTS GROUPS WITH THIS MARK DIFFER ACCORDING TO VARIANT.
 FOR CONTENTS OF ALL GROUPS SEE THE CORRESPONDING SPARE PARTS LIST.
 Komplet-Pos. beinhalten die jeweils in Klammer () aufgefuehrte Position
 MAIN POSITION COMPRISE THE POSITIONS INDICATED IN BRACKETS ()
 *entspricht Kleinteilen zur entsprechenden KPL.-Baugruppe
 SAME AS SMALL PARTS FOR THE CORRESPONDING COMPLETE ASSEMBLY UNITS
 Mit ◆ gekennzeichnete Teile sind als Verschleisssteile erhaeltlich
 WITH ◆ MARKED PARTS ARE AVAILABLE AS WEARING PARTS
 REV. 1.0.0

Massgebend ist der deutsche Text / ONLY THE GERMAN LANGUAGE VERSION OF THIS TEXT SHALL BE BINDING										
d	Pos. (20) hinzu/ADDED	T01-132-AF	08.06.16	CAH	SCHM	16.06.16				
c	Pos. 51 hinzu/ADDED	T01-330-AE	27.01.16	RTH	MS	04.02.16				
b	Pos. 47-50 hinzu/ADDED	T01-088-AE	16.03.15	FA	PJ	18.03.15				
a	Neuzeichnung/NEW DRAWING	T01-339-AB-1	09.11.12	SCHM	FA	19.11.12				
INDEX	Field	Änderungsbeschreibung	Änderungsnummer	Datum	Bearbeiter	geprüft	Datum			
2D	SEC.	REVISIONS DESCRIPTION	REVISIONS NO.	DATE	EDITOR	CHECK	DATE			
Spezifikationen / SPECIFICATIONS							Freier Text / FREE TEXT			
letzte Pos./LAST POS.: 51										
D-Kennz. / D-SIGN		Feinmasskennzeichen nach / DIMENSIONAL VARIATION		Werkstoff / MATERIAL		Massstab / SCALE		Z-Art / DWG-TYPE		
		/		/		/		EZ		
Fehlende Masse nach 3D-Modell / MISSING DIMENSIONS LIKE 3D-MODEL		Modell Nr.		Volumen / VOLUME		Gewicht / WEIGHT		00g		
		1349043_EZ		//		//				
MODELL-NR. / MODEL NO.		INDEX		Massnorm / SCALE NORM		Zeichnungsnummer				
		a		/		/				
Kunde / Lieferant		Zeichnungsnummer		CUSTOMER / SUPPLIER		DRAWING NUMBER		Benennung / DESCRIPTION		ISO 5456-2
								ERSATZTEILZEICHNUNG F.FEDERUNG KPL.		entst./CREATED
				Datum / DATE		Name / NAME		SPARE PART DRAWING F.SUSPENSION CPL.		CATIA
				09.11.12		SCHM				V5R24SP4
				19.11.12		FA				Blatt/SHEET
				12.11.12		HV				01
TF / FQ										von/OF
										01
										Format / FORMAT
										A1
										08.2011 Rev.10.0
Ursprung / SOURCE		VA0247133		abgel. von/LIKE		MSG95A-09		Ersatz fuer/REPLACEMENT FOR		
NOTE PROTECTION MARK AS PER ISO 16016										
Schutzvermerk nach ISO 16016 beachten										

