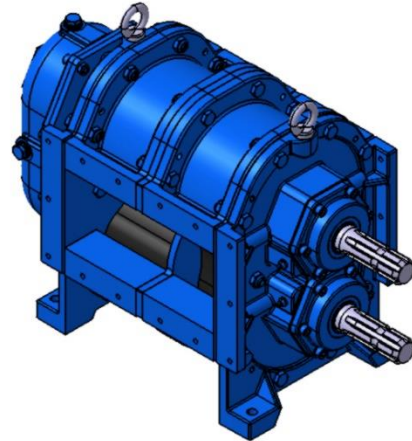


## Artikeldatenblatt A11624010

(article data sheet A11624010)



**Artikel:** Drehkolbenpumpe A116-240 S

**Article:** Rotary lobe pump A116-240 S

**Art.-Nr.:** A11624010

**Item No.:** A11624010

**Nettogewicht (kg):** 108,00

**Net weight (kg):** 108,00

## Beschreibung

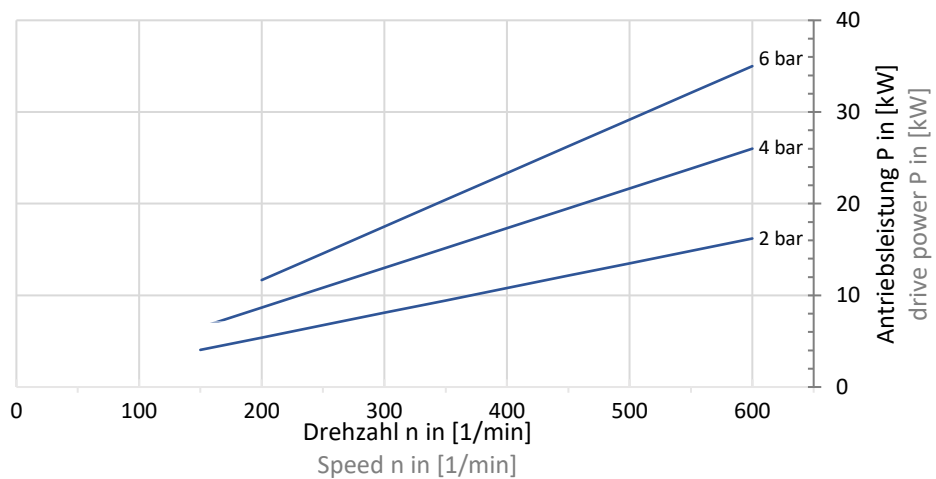
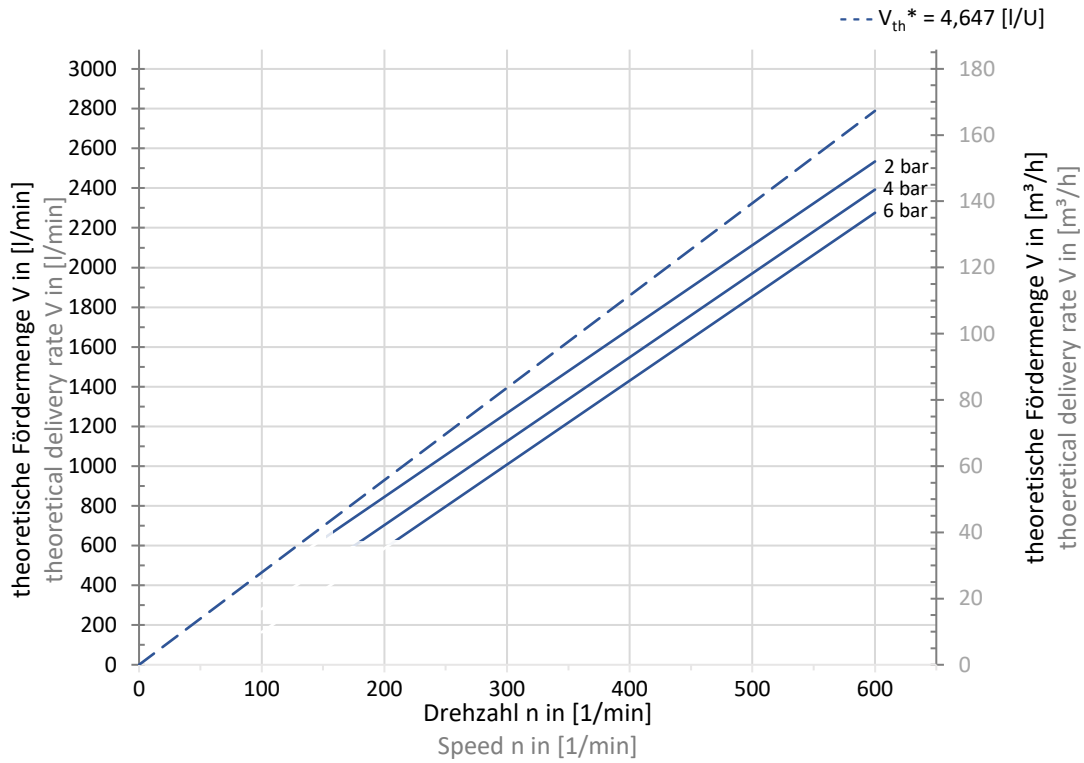
(description)

- abschmierbare Wellenabdichtung
- Gehäuseschutzplatten
- Kolben in NBR
- Max. Betriebsdruck: 5 bar
- Max. theor. Förderleistung: 3.000 l/min (180 m<sup>3</sup>/h)
- Max. Drehzahl: 650 U/min

- greaseable shaft seal
- housing protection plates
- pistons in NBR
- max. operating pressure: 5 bar
- max. theoretical delivery rate: 3.000 l/min (180 m<sup>3</sup>/h)
- max. speed: 650 rpm

## Kennlinien A116 – 240

(Characteristic curve A116 - 240)



\* $V_{th}$  = theoretische Fördermenge V in [l/U]

\* $V_{th}$  = theoretical delivery rate in [l/rev]

Werte bezogen auf Wasser 20°C

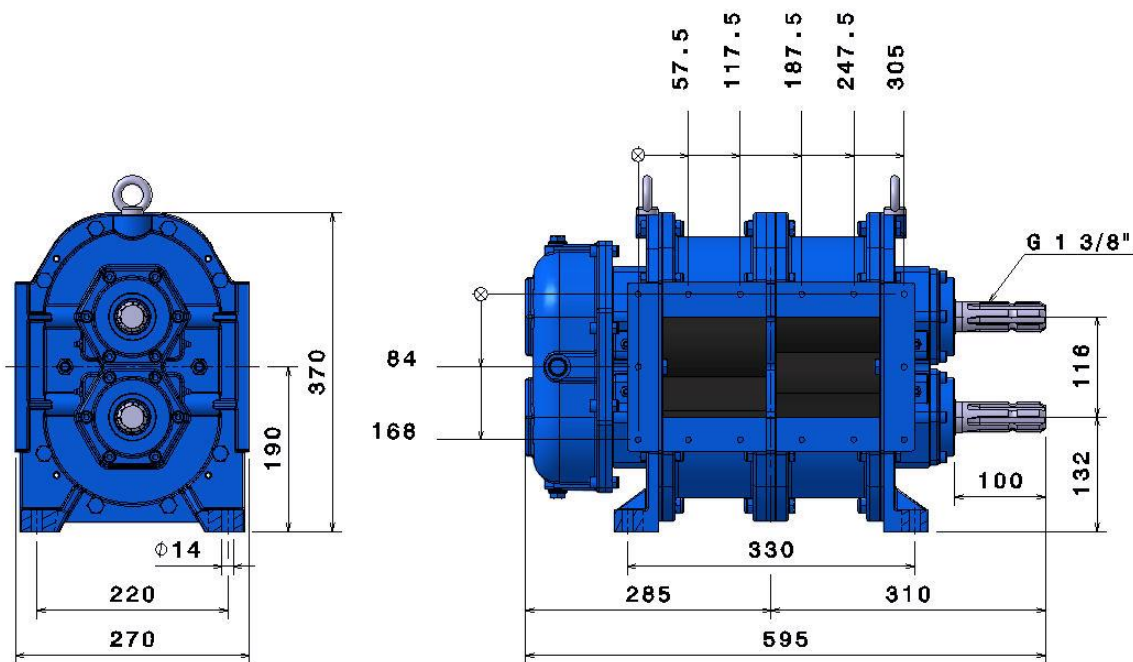
values based upon water 20°C

erforderliches Anfahrmoment  $T_A = 435$  Nm

starting torque  $T_A = 435$  Nm

## Abmessungen A11624010

(dimensions A11624010)



Alle Maße in mm

Maßänderungen vorbehalten

Maße ohne Toleranzangabe

DIN ISO 2768, sehr grob

all dimensions in mm

changes of dimension reserved

dimensions without indication of tolerances

acc. to DIN ISO 2768, rough



## Ersatzteilliste

Seite 1 von 3

Pos	Art.-Nr.	Bezeichnung	Baureihe A116 Zapfwellenantrieb						
			Menge	60	120	180	240	300	360
1	11600100	Wellenschutzhülse 35		2	2	2	2	2	2
2	11600200	Dichtring 40		2	2	2	2	2	2
3	82080250	Zylinderschraube M8x25		32	32	32	32	32	32
4	80110080	Federring 8		24	24	24	24	24	24
5	11600500	Abschlussdeckel mit Bohrung		2	2	2	2	2	2
6	11600600	Dichtung Lagergehäuse		2	2	2	2	2	2
7	11600700	Wellenmutter M45x1,5		2	2	2	2	2	2
8	11600800	Kugellager		4	4	4	4	4	4
9	11600900	Dichtscheibe		4	4	4	4	4	4
10	11601000	Stützscheibe Rd84,8x6		4	4	4	4	4	4
11	11601100	Radial-Wellendichtring AB 55		4	4	4	4	4	4
12	11601200	O-Ring 40x2		4	4	4	4	4	4
13	11601300	Wellenschutzhülse 45		4	4	4	4	4	4
14	11601400	Abziehring 16		4	4	4	4	4	4
16	11601600	Abstandshülse		2	2	2	2	2	2
17	11601700	Dichtung Gehäusehalbschale		4	4	8	8	10	12
18	11601800	Gehäusehalbschale 60		2		2		2	
19	11601900	Gehäusehalbschale 120			2	2	4	4	6
20	81100450	Sechskantschraube M10x45				8	8	8	16
21	80020100	Sechskantsicherungsmutter M10		20	20	28	28	36	36
22	80308300	Spannstift 8x30		8	8	8	8	12	8
23	11602300	Hülse Bronze 45x60x10				2	2	2	4
24	11602400	Mittenplatte				1	1	1	2
25	11602500	Lagergehäuse		2	2	2	2	2	2
26	11602600	Gehäuseschutzplatte		2	2	2	2	2	2
27	81100250	Sechskantschraube M10x25		4	4	4	4	4	4
29	11602900	Flanschplatte		1	1	1	1	1	1
30	11603000	Dichtung Getriebedeckel		1	1	1	1	1	1
31	11603100	Zahnrad		2	2	2	2	2	2
32	80500450	Sicherungsring 45		2	2	2	2	2	2
33	11603300	Getriebedeckel		1	1	1	1	1	1
34	80900010	Verschlussschraube M16x1,5		4	4	4	4	4	4
35	80900020	Kupfer Dichtring 16		4	4	4	4	4	4
38	80020080	Sechskantsicherungsmutter M8		8	8	8	8	8	8
39	86140280	Passfeder 14x9x28		2	2	2	2	2	2
40	86140500	Passfeder 14x9x50		2		2			
	80308360	Spannstift 8x36				4	4	4	8



## Ersatzteilliste

Seite 2 von 3

Pos	Art.-Nr.	Bezeichnung	Baureihe A116 Zapfwellenantrieb						
			Menge	60	120	180	240	300	360
41	86141100	Passfeder 14x9x110			2	2	4	4	6
42	86140600	Passfeder 14x9x60						2	
43	11604300	Welle 60 S		2					
43	11604400	Welle 120 S			2				
43	11604500	Welle 180 SA unten				1			
43	11604600	Welle 180 SB oben				1			
43	11604700	Welle 240 SA unten					1		
43	11604800	Welle 240 SB oben					1		
43	11604900	Welle 300 SA 1MP unten						1	
43	11605000	Welle 300 SB 1MP oben						1	
43	11605300	Welle 360 SA 2MP unten							1
43	11605400	Welle 360 SB 2MP oben							1
44	11607000	Kolben 60mm NBR		2		2		2	
45	11607400	Kolben 120mm NBR			2	2	4	4	6
46	81100400	Sechskantschraube M10x40		16	16	16	16	16	16
48	80900160	Kegelschmiernippel M10x1		8	8	8	8	8	8
49	11610000	Typenschild Baureihe 116		1	1	1	1	1	1
50	80900110	Blindniet 2,4x4mm		4	4	4	4	4	4
51	80900030	Ringschraube M10		2	2	2	2	2	2

### Kunde:

Name: \_\_\_\_\_

Straße/Hausnr.: \_\_\_\_\_ Telefon: \_\_\_\_\_

PLZ+Ort/Stadt: \_\_\_\_\_ Email: \_\_\_\_\_

\_\_\_\_\_  
 Unterschrift / Datum

# bomik

D-26676- Barßel  
Tel. 04499 3199700  
www.bomik.de  
service@bomik.de



## Ersatzteilliste

Seite 3 von 3

