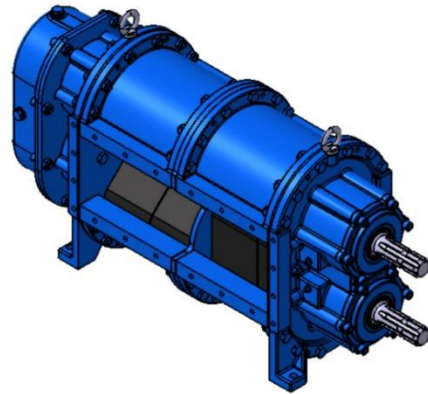


Artikeldatenblatt A13642010

(article data sheet A13642010)



Artikel: Drehkolbenpumpe A136-420 S

Article: Rotary lobe pump A136-420 S

Art.-Nr.: A13642010

Item No.: A13642010

Nettogewicht (kg): 202,00

Net weight (kg): 202,00

Beschreibung

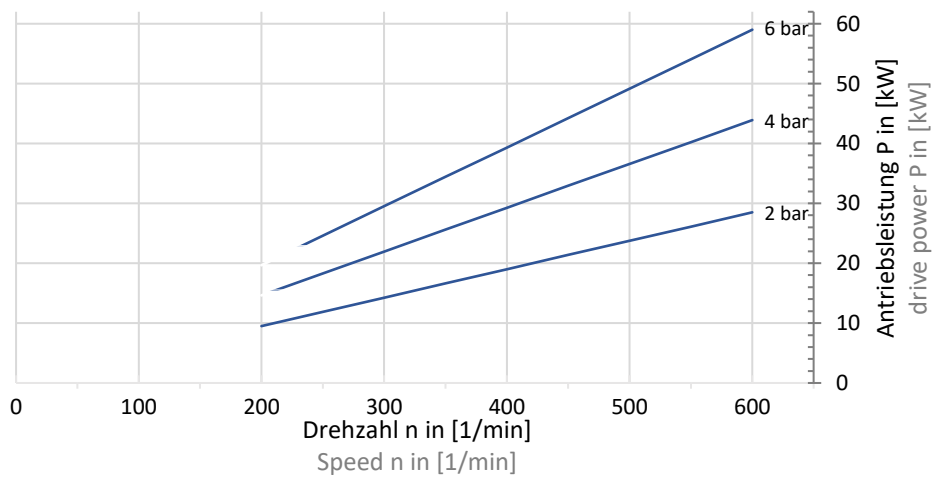
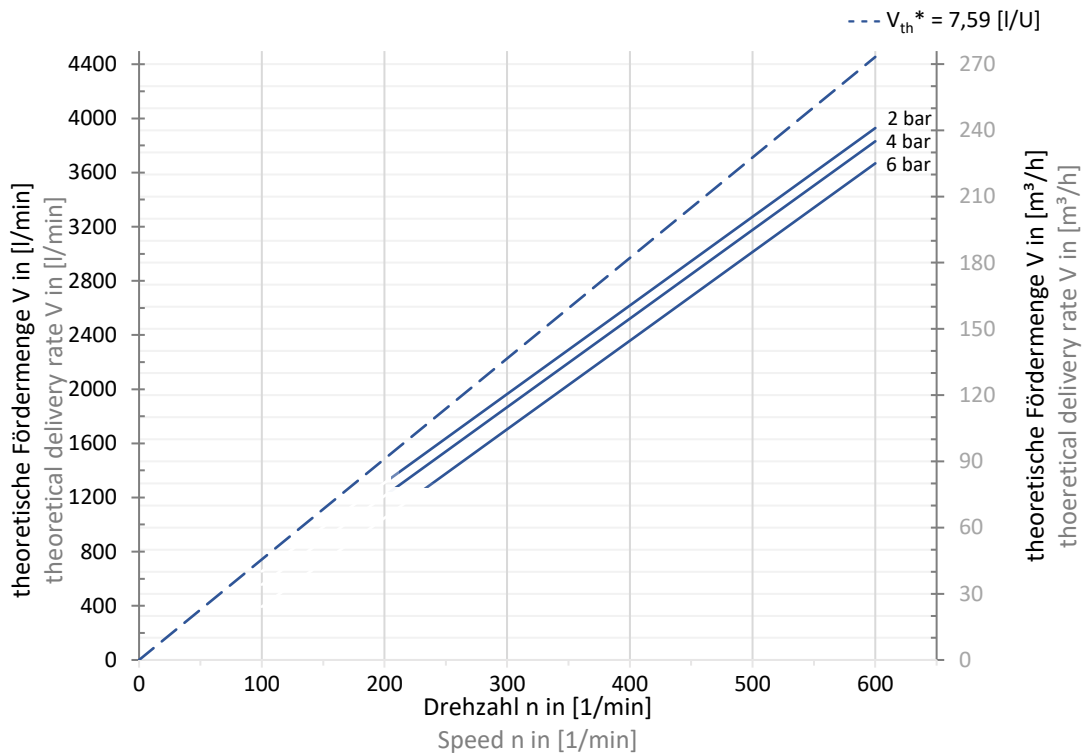
(description)

- abschmierbare Wellenabdichtung
- Gehäuseschutzplatten
- Kolben in NBR
- Max. Betriebsdruck: 5 bar
- Max. theor. Förderleistung: 5.000 l/min (280 m³/h)
- Max. Drehzahl: 650 U/min

- greaseable shaft seal
- housing protection plates
- pistons in NBR
- max. operating pressure: 5 bar
- max. theoretical delivery rate: 5.000 l/min (280 m³/h)
- max. speed: 650 rpm

Kennlinien A136 – 420

(Characteristic curve A136 – 420)



* V_{th} = theoretische Fördermenge V in [l/U]

* V_{th} = theoretical delivery rate in [l/rev]

Werte bezogen auf Wasser 20°C

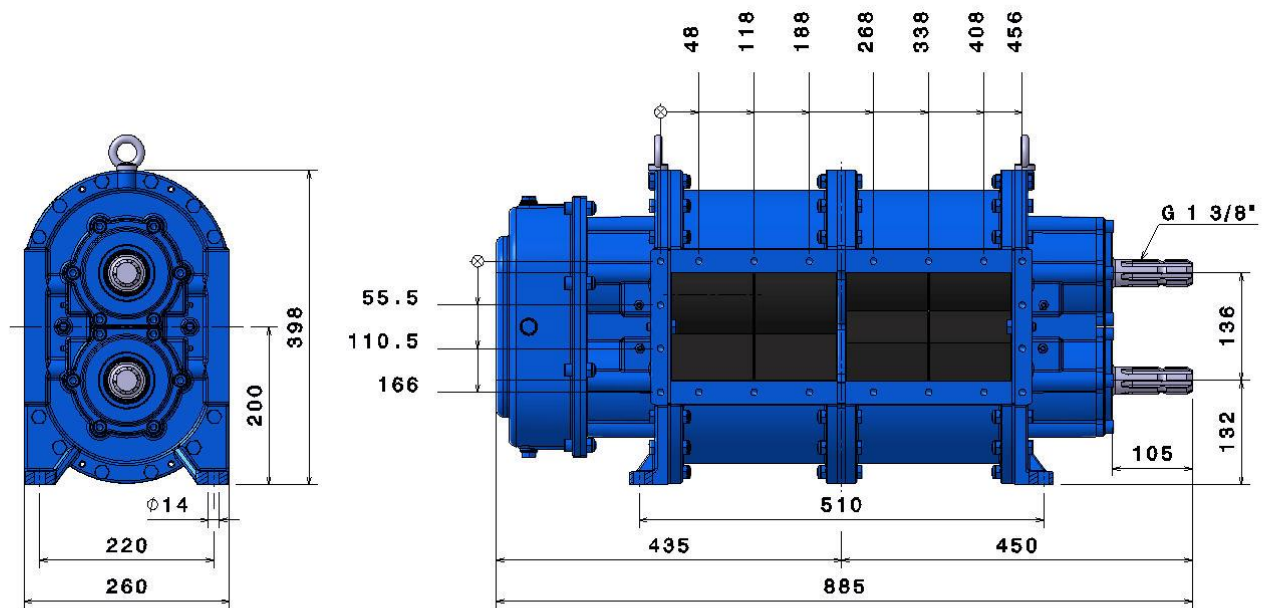
values based upon water 20°C

erforderliches Anfahrmoment $T_A = 630 \text{ Nm}$

starting torque $T_A = 630 \text{ Nm}$

Abmessungen A13642010

(dimensions A13642010)



Alle Maße in mm

Maßänderungen vorbehalten

Maße ohne Toleranzangabe

DIN ISO 2768, sehr grob

all dimensions in mm

changes of dimension reserved

dimensions without indication of tolerances

acc. to DIN ISO 2768, rough



Ersatzteilliste

Seite 1 von 3

Pos	Art.-Nr.	Bezeichnung	Baureihe A136 Zapfwellenantrieb					
			Menge	140	210	280	350	420
1	13600100	Wellenschutzhülse 50		2	2	2	2	2
2	13600200	Dichtring 55		2	2	2	2	2
3	82100300	Zylinderschraube M10x30		32	32	32	32	32
4	80110100	Federring 10		24	24	24	24	24
5	13600500	Abschlussdeckel mit Bohrung		2	2	2	2	2
6	13600600	Dichtung Lagergehäuse		2	2	2	2	2
7	13600700	Wellenmutter M60x2		2	2	2	2	2
8	13600800	Abstandsscheibe 90x110		4	4	4	4	4
9	13600900	Lager Antrieb		2	2	2	2	2
10	13601000	Stützring 80x110x6		4	4	4	4	4
11	13601100	Radial-Wellendichtring AC 70		4	4	4	4	4
12	13601200	Abstandsscheibe 80x90		8	8	8	8	8
13	13601300	Radial-Wellendichtring A 70		4	4	4	4	4
14	13601400	Stützscheibe 71x90x2		4	4	4	4	4
15	13601500	Radial-Wellendichtring AB 70		4	4	4	4	4
16	13601600	Wellenschutzhülse 60		8	8	8	8	8
17	13601700	O-Ring 56x2		8	8	8	8	8
18	13601800	Abziehring Antrieb 16,8		2	2	2	2	2
19	13601900	Abziehring Getriebe 16		2	2	2	2	2
20	13602000	Lager Getriebe		2	2	2	2	2
21	13602100	Abstandsring		2	2	2	2	2
22	13602200	Abstandshülse 60x70x35		2	2	2	2	2
23	13602300	Flanschplatte		1	1	1	1	1
24	13602400	Dichtung Getriebedeckel		1	1	1	1	1
25	13602500	Zahnrad		2	2	2	2	2
26	13602600	Spannscheibe		2	2	2	2	2
27	13602700	Sicherungsblech		2	2	2	2	2
28	81160500	Sechskantschraube M16x50		2	2	2	2	2
30	80010100	Sechskantmutter M10		36	36	48	48	44
31	13603100	Getriebedeckel		1	1	1	1	1
32	80900010	Verschlussschraube M16x1,5		4	4	4	4	4
33	80900020	Kupfer Dichtring 16		4	4	4	4	4
34	13603400	Gehäuseschutzplatte		2	2	2	2	2
35	81100300	Sechskantschraube M10x30		4	4	4	4	4
36	81100500	Sechskantschraube M10x50		24	24	24	24	24
37	81100550	Sechskantschraube M10x55				12	12	12
38	80308360	Spannstift 8x36		8	8	12	12	12



Ersatzteilliste

Seite 2 von 3

Pos	Art.-Nr.	Bezeichnung	Baureihe A136 Zapfwellenantrieb					
			Menge	140	210	280	350	420
41	13604100	Gehäusehalbschale 140	2			4	2	
42	13604200	Gehäusehalbschale 210			2		2	4
43	13604300	Dichtung Gehäusehalbschale	4	4		8	8	8
44	13604400	Hülse Mittenplatte 60x73x10				2	2	2
45	13604500	Mittenplatte				1	1	1
46	13604600	Lagergehäuse	2	2		2	2	2
47	86140600	Passfeder 14x9x60						
48	86141000	Passfeder 14x9x100			4		4	8
49	86141300	Passfeder 14x9x130	2			4	2	
50	86140500	Passfeder 14x9x50	2	2		2	2	2
52	13605200	Kolben 105mm NBR			4		4	8
53	13605300	Kolben 140mm NBR	2			4	2	
54	13606500	Welle 140 S	2					
54	13606600	Welle 210 S			2			
54	13606700	Welle 280 SA unten				1		
54	13606800	Welle 280 SB oben				1		
54	13606900	Welle 350 SA unten					1	
54	13607000	Welle 350 SB oben					1	
54	13607100	Welle 420 SA unten						1
54	13607200	Welle 420 SB oben						1
55	80900160	Kegelschmiernippel M10x1	8	8		8	8	8
56	13610000	Typenschild Baureihe 136	1	1		1	1	1
57	80900030	Ringschraube M10	2	2		2	2	2

Kunde:

Name: _____
 Straße/Hausnr.: _____
 PLZ+Ort/Stadt: _____

 Unterschrift / Datum

Telefon: _____
 Email: _____



Ersatzteilliste

Seite 3 von 3

