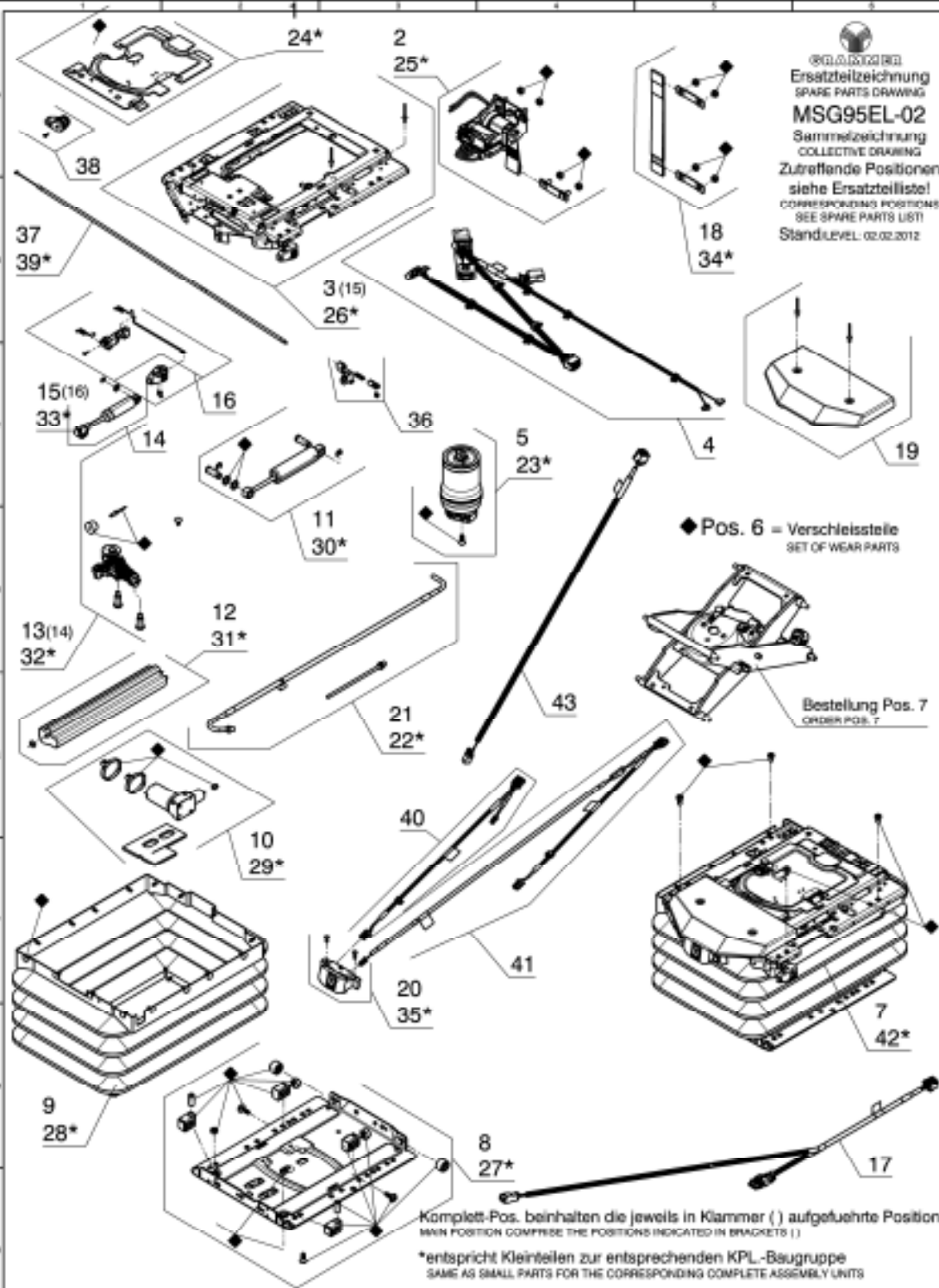




Ersatzteilzeichnung
 SPARE PARTS DRAWING
MSG95EL-02
 Sammelzeichnung
 COLLECTIVE DRAWING
 Zutreffende Positionen
 siehe Ersatzteilliste!
 CORRESPONDING POSITIONS
 SEE SPARE PARTS LIST!
 Stand: LEVEL: 02.02.2012



◆ Pos. 6 = Verschleissstelle
 SET OF WEAR PARTS

Bestellung Pos. 7
 ORDER POS. 7

Schnittkante:
 Zeichnung vor
 Weitergabe beschneiden
 LINE FOR CUTTING:
 CUT HERE BEFORE TRANSFER THE DRAWING

Komplet-Pos. beinhalten die jeweils in Klammer () aufgeführte Position
 MAIN POSITION COMPRISE THE POSITIONS INDICATED IN BRACKETS ()

*entspricht Kleinteilen zur entsprechenden KPL-Baugruppe
 SAME AS SMALL PARTS FOR THE CORRESPONDING COMPLETE ASSEMBLY UNITS

Mit ◆ gekennzeichnete Teile sind als Verschleissstelle erhältlich
 WITH ◆ MARKED PARTS ARE AVAILABLE AS WEARING PARTS

Management in der deutschen Text ONLY THE GERMAN LANGUAGE VERSION OF THIS TEXT SHALL BE BINDING									
Pos.	Bezeichnung	Stk	Gr.	Einheit	Werkstoff	Werkstoff	Werkstoff	Werkstoff	Werkstoff
1	POS. 40 INHALT POS. 41 GESETZ	1	1	1	1	1	1	1	1
2	701-080-0-01	20,00	10	10	10	10	10	10	10
3	701-080-0-02	20,00	10	10	10	10	10	10	10
4	701-080-0-03	20,00	10	10	10	10	10	10	10
5	701-080-0-04	20,00	10	10	10	10	10	10	10
6	701-080-0-05	20,00	10	10	10	10	10	10	10
7	701-080-0-06	20,00	10	10	10	10	10	10	10
8	701-080-0-07	20,00	10	10	10	10	10	10	10
9	701-080-0-08	20,00	10	10	10	10	10	10	10
10	701-080-0-09	20,00	10	10	10	10	10	10	10
11	701-080-0-10	20,00	10	10	10	10	10	10	10
12	701-080-0-11	20,00	10	10	10	10	10	10	10
13	701-080-0-12	20,00	10	10	10	10	10	10	10
14	701-080-0-13	20,00	10	10	10	10	10	10	10
15	701-080-0-14	20,00	10	10	10	10	10	10	10
16	701-080-0-15	20,00	10	10	10	10	10	10	10
17	701-080-0-16	20,00	10	10	10	10	10	10	10
18	701-080-0-17	20,00	10	10	10	10	10	10	10
19	701-080-0-18	20,00	10	10	10	10	10	10	10
20	701-080-0-19	20,00	10	10	10	10	10	10	10
21	701-080-0-20	20,00	10	10	10	10	10	10	10
22	701-080-0-21	20,00	10	10	10	10	10	10	10
23	701-080-0-22	20,00	10	10	10	10	10	10	10
24	701-080-0-23	20,00	10	10	10	10	10	10	10
25	701-080-0-24	20,00	10	10	10	10	10	10	10
26	701-080-0-25	20,00	10	10	10	10	10	10	10
27	701-080-0-26	20,00	10	10	10	10	10	10	10
28	701-080-0-27	20,00	10	10	10	10	10	10	10
29	701-080-0-28	20,00	10	10	10	10	10	10	10
30	701-080-0-29	20,00	10	10	10	10	10	10	10
31	701-080-0-30	20,00	10	10	10	10	10	10	10
32	701-080-0-31	20,00	10	10	10	10	10	10	10
33	701-080-0-32	20,00	10	10	10	10	10	10	10
34	701-080-0-33	20,00	10	10	10	10	10	10	10
35	701-080-0-34	20,00	10	10	10	10	10	10	10
36	701-080-0-35	20,00	10	10	10	10	10	10	10
37	701-080-0-36	20,00	10	10	10	10	10	10	10
38	701-080-0-37	20,00	10	10	10	10	10	10	10
39	701-080-0-38	20,00	10	10	10	10	10	10	10
40	701-080-0-39	20,00	10	10	10	10	10	10	10
41	701-080-0-40	20,00	10	10	10	10	10	10	10
42	701-080-0-41	20,00	10	10	10	10	10	10	10
43	701-080-0-42	20,00	10	10	10	10	10	10	10

MSG95EL-02

A1

