

# SERVICE - INFO

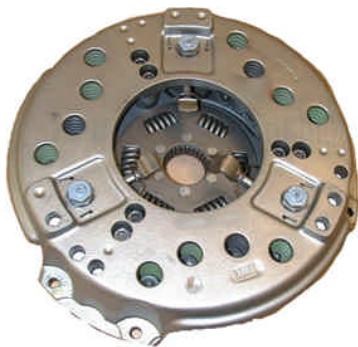


**LuK Nr: 130 0005 10 – 320mm DGVM**

**Bulletin 988 1000 840**

**JOHN DEERE – 2130, 2135, 2640, 2840, 3030, 3120, 3130, 3135**

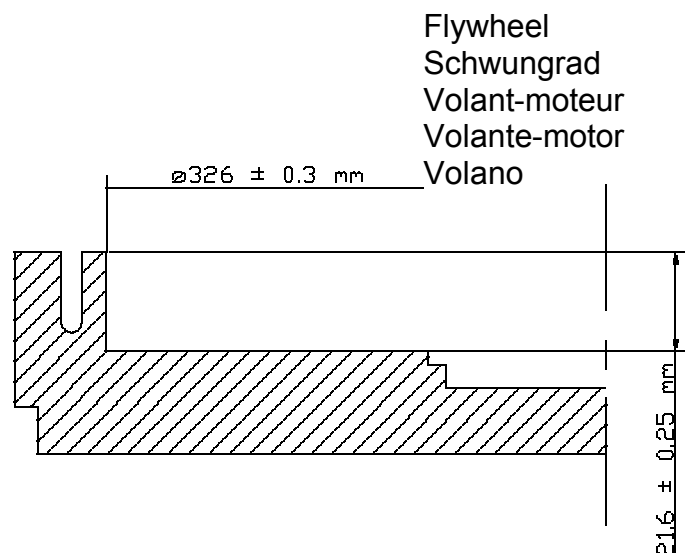
<b>Info:</b>	<b>130 0005 10 replaces / ersetzt / remplace / sustituye a / sostituisce 130 0005 20</b>
<b>GB</b>	Please ensure that flywheel is machined to $\varnothing 326 \pm 0.3$ mm and to a pot depth of $21.6 \pm 0.25$ mm. The clutch should be fitted with 6 x 3/8" UNC x 2 3/4" bolts.
<b>D</b>	Der Schwungraddurchmesser muss auf $\varnothing 326 \pm 0,3$ mm ausgedreht werden. Die Schwungradtiefe ist $21.6 \pm 0.25$ mm. Die LuK-Kupplungsdruckplatte ist mit Befestigungsschrauben 6 x 3/8" UNC x 2 3/4" zu verbauen.
<b>F</b>	Assurez-vous que le diamètre du volant-moteur a été alésé à $\varnothing 326 \pm 0,3$ mm et que la profondeur est de $21.6 \pm 0.25$ mm. L'embrayage doit être monté avec des vis de fixation 6 x 3/8" UNC x 2 3/4".
<b>E</b>	Por favor, asegúrese de que el volante-motor está mecanizado a $\varnothing 326 \pm 0,3$ mm y a una profundidad de $21.6 \pm 0.25$ mm en la zona de fricción. El embrague LuK debe ir montado con tornillos de fijación 6 x 3/8" UNC x 2 3/4".
<b>I</b>	Controllare il volano sia stato rettificato a $\varnothing 326 \pm 0,3$ mm e ad una profondità di $21.6 \pm 0.25$ mm. La frizione deve essere installata con 6 bulloni da 3/8" UNC x 2 3/4".



**130 0005 20**



**130 0005 10**



Subject to technical changes  
© 2011 Schaeffler Automotive Aftermarket

Issue Level 5 – 05/07/2011

**For further information:**

Phone: +44 (0) 14 32 264 264\*  
Fax: +44 (0) 14 32 375 760  
hfd-pm@schaeffler.com  
www.Schaeffler-Aftermarket.com  
\* Calls from within the UK 08457 001100

