

# Piston drive sprinkler P2-M

## Kolben-Regner P2-M



**Application:**  
sports fields, agriculture and  
dust suppression

Technical data

**Nozzle sizes:** 18 - 34 mm  
**Secondary nozzle:** 7 mm  
**Operating pressure:** 5 - 8 bar  
**Casting range:** 42 - 69 m  
**Flow rate:** 30 - 122 m<sup>3</sup>/h  
**Trajectory:** 25°  
**Inlet:** 3" female thread

**Einsatzgebiete:**  
Sportanlagen, Landwirtschaft und  
Staubbindung

Technische Daten

**Düsengrößen:** 18 - 34 mm  
**Zweite Düse:** 7 mm  
**Betriebsdruck:** 5 - 8 bar  
**Wurfweite:** 42 - 69 m  
**Wasserverbrauch:** 30 - 122 m<sup>3</sup>/h  
**Strahlanstieg:** 25°  
**Anschluß:** 3" Innengewinde

### Benefits

Unique piston drive  
 Constant drive without vibrations  
 Rotation speed adjustable from 2  
 up to 7 minutes  
 Long throw  
 Even water distribution  
 Closed case piston drive  
 High pressure range  
 Very low weight of 4,9 kg

### Produktvorteile

Einzigartiger Kolbenantrieb  
 gleichmäßiger und vibrationsarmer Lauf  
 Rotationszeit variabel einstellbar 2 bis  
 7 Minuten  
 Große Wurfweite  
 Gute Wasserverteilung  
 Antrieb, Führung und Wendeeinrichtung  
 komplett gekapselt  
 Sehr großer zulässiger Druckbereich  
 Geringes Gewicht von 4,9 kg

Betriebsdruck Operating pressure	Düsengrößen Nozzle sizes	Regnerabstand / Sprinkler distance		Beregnungsdichte / Precipitation density	
		△	□	△	□
5,0 - 8,0 bar	18 - 34 mm	46x40 - 62x54 mtr	44x44 - 62x62 mtr	16,1 - 36,2 mm	15,4 - 31,6 mm
71 - 114 psi	0,71 - 1,34 inch	150x131 - 203x177 feet	144x144 - 203x203 feet	16,1 - 36,2 mm	15,4 - 31,6 mm

Die Beregnungsdichte gilt nur bei Vollkreisberegnung  
 The precipitation is only valid for full circle irrigation

## Available types

Full and part circle sprinkler

## Lieferbare Typen

Kreis- und Teilkreisregner

### P2-M with 2 nozzles / mit 2 Düsen

Betriebs- druck operating pressure	Düse/nozzle 18 mm/ 0,71"		Düse/nozzle 20 mm/ 0,79"		Düse/nozzle 22 mm/ 0,87"		Düse/nozzle 24 mm/ 0,94"		Düse/nozzle 26 mm/ 1,02"		Düse/nozzle 28 mm/ 1,10"		Düse/nozzle 30 mm/ 1,18"		Düse/nozzle 32 mm/ 1,26"		Düse/nozzle 34 mm/ 1,34"		Düse/nozzle		
	m³/h gpm	m feet	m³/h gpm	m feet	m³/h gpm	m feet	m³/h gpm	m feet	m³/h gpm	m feet	m³/h gpm	m feet	m³/h gpm	m feet	m³/h gpm	m feet	m³/h gpm	m feet	m³/h gpm	m feet	
<b>2,5 bar</b> <b>36 psi</b>																					
<b>3,0 bar</b> <b>43 psi</b>																					
<b>3,5 bar</b> <b>50 psi</b>																					
<b>4,0 bar</b> <b>58 psi</b>																					
<b>4,5 bar</b> <b>65 psi</b>																					
<b>5,0 bar</b> <b>73 psi</b>	29,7 130,8	42,0 138,0	35,7 157,2	44,0 144,0	42,4 186,8	46,0 151,0	49,7 218,9	48,0 157,0	57,7 254,2	50,0 164,0	66,3 292,1	53,0 174,0	75,5 332,6	55,0 180,0	85,4 376,2	57,0 187,0	95,9 422,5	58,0 190,0			
<b>5,5 bar</b> <b>79 psi</b>																					
<b>6,0 bar</b> <b>87 psi</b>	32,5 143,2	45,0 148,0	39,1 172,2	47,0 154,0	46,5 204,8	49,0 161,0	54,4 240,1	51,0 167,0	63,2 278,4	53,0 174,0	72,6 319,8	56,0 184,0	82,7 364,3	58,0 190,0	93,5 411,9	60,0 197,0	105,0 463,0	61,0 200,0			
<b>7,0 bar</b> <b>102 psi</b>	35,1 154,6	48,0 157,0	42,3 186,3	50,0 164,0	50,2 221,1	52,0 170,0	58,8 259,0	54,0 177,0	68,2 300,4	57,0 187,0	78,4 345,4	60,0 197,0	89,3 393,4	63,0 207,0	101,0 444,9	65,0 213,0	113,4 499,6	66,0 216,0			
<b>8,0 bar</b> <b>114 psi</b>	37,5 165,2	50,0 164,0	45,2 199,1	52,0 170,0	53,6 236,1	54,0 177,0	62,9 277,1	56,0 184,0	72,9 321,1	59,0 193,0	83,8 369,2	62,0 203,0	95,5 420,7	65,0 213,0	108,0 475,8	67,0 220,0	121,3 534,6	69,0 226,0			

Casting range valid at minimal adjustable rotation speed / Wurfweite bei minimaler Drehzeiteinstellung



## **EINZELTEIL-LISTEN**

**RB 07/2020-9**

gültig ab / valid from 01.01.2020

## **SPARE PART LISTS**

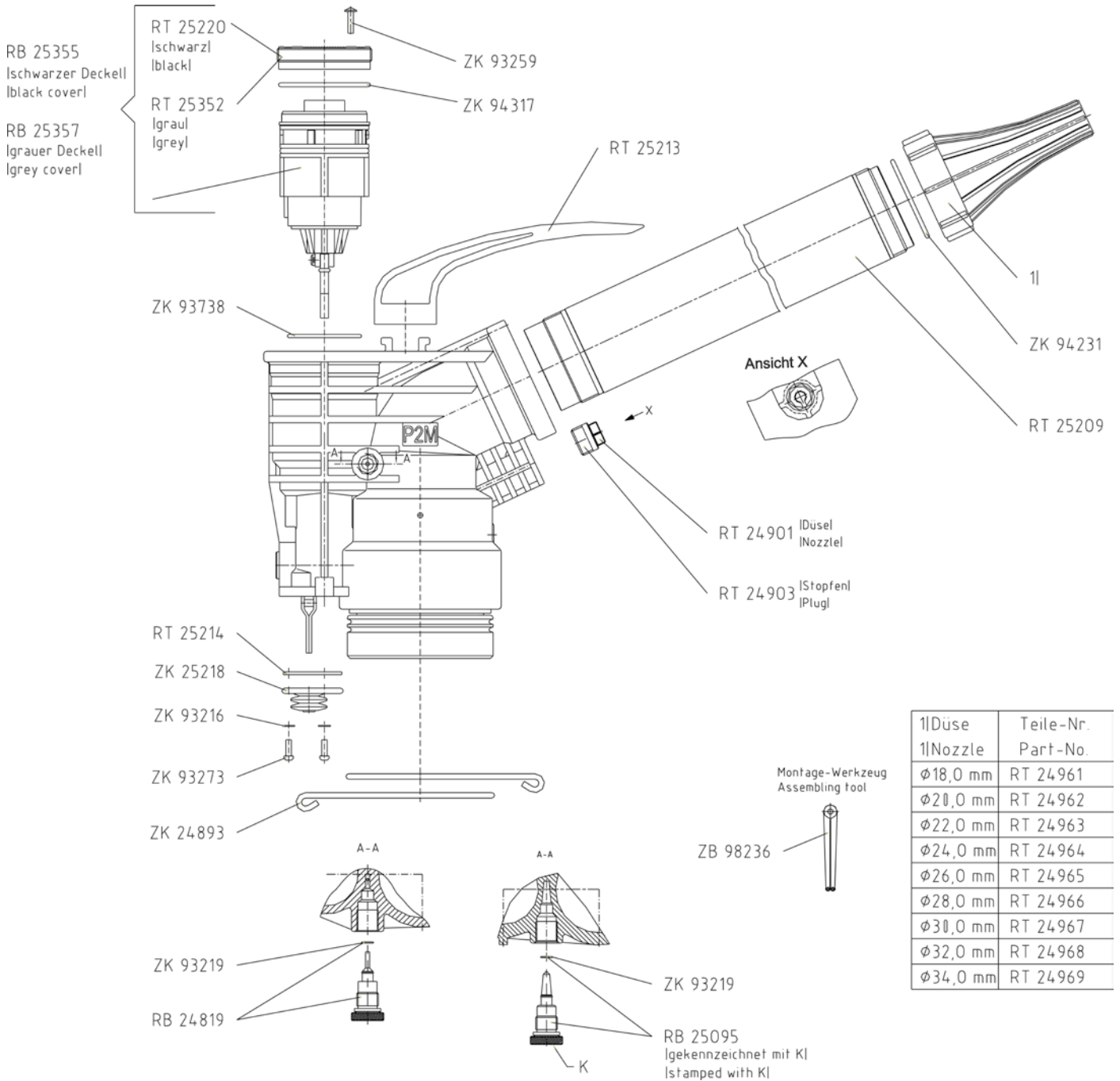
### **Regnerprogramm Sprinkler**

# **P2M**

**Regnerbau Calw GmbH  
Industriestrasse 19-29  
D- 75382 Althengstett**

Telefon: +49(0)7051 / /162 0  
Telefax: +49(0)7051 / 162 133  
E-Mail: [perrot@perrot.de](mailto:perrot@perrot.de)  
Internet: [www.perrot.de](http://www.perrot.de)

# P2M



## Preisliste / Price List

Art.-Nr. / Part number	Artikelbeschreibung	Product description
<b>RB24819</b>	P1 REGULIERSCHRAUBE MONTIERT	P1 ADJUSTING SCREW ASM
<b>RB25095</b>	P2-M REGULIERSCHRAUBE MONTIERT	VP2 ADJUSTING SCREW ASM
<b>RB25355</b>	P2-S/P2-M KOLBENANTRIEB REP-SET	P2-S/P2M PISTON DRIVE REPAIR KIT
<b>RB25357</b>	P2-S/P2-M KOLBENANTRIEB REP-SET	P2-S/P2-M PISTON DRIVE REPAIR KIT
<b>RT24901</b>	P1-AUSGLEICHSDÜSE 7,0 MM	P1 SECONDARY-NOZZLE 7,0 MM
<b>RT24903</b>	P1/P2-M/VP3-STOPFEN R 1/2"	P1/P2-M/VP3 R1/2" PLUG
<b>RT24961</b>	DÜSE P2-M 18,0 MM	NOZZLE P2-M 18,0 MM
<b>RT24962</b>	DÜSE P2-M 20,0 MM	NOZZLE P2-M 20,0 MM
<b>RT24963</b>	DÜSE P2-M 22,0 MM	NOZZLE P2-M 22,0 MM
<b>RT24964</b>	DÜSE P2-M 24,0 MM	NOZZLE P2-M 24,0 MM
<b>RT24965</b>	DÜSE P2-M 26,0 MM	NOZZLE P2-M 26,0 MM
<b>RT24966</b>	DÜSE P2-M 28,0 MM	NOZZLE P2-M 28,0 MM
<b>RT24967</b>	DÜSE P2-M 30,0 MM	NOZZLE P2-M 30,0 MM
<b>RT24968</b>	DÜSE P2-M 32,0 MM	NOZZLE P2-M 32,0 MM
<b>RT24969</b>	DÜSE P2-M 34,0 MM	NOZZLE P2-M 34,0 MM
<b>RT25209</b>	P2-M STRAHLROHR	P2-M JET PIPE
<b>RT25213</b>	P2-M GRIFF	P2-M HANDLE
<b>RT25214</b>	P2-M VERSCHLUSSBLECH / KRÜMMER	P2-M SEALING SHEET F. ELBOW
<b>RT25220</b>	P2-M VERSCHLUSSDECKEL	P2-M LOCKING ELBOW COVER
<b>RT25352</b>	P2-M VERSCHLUSSDECKEL GRAU	P2/M LOCKING ELBOW COVER / GREY
<b>ZB98236</b>	P1-STIRNLOCHSCHLÜSSEL 11/60	P1-FACE WRENCH KEY 11/60
<b>ZK24893</b>	P1-FEDERANSCHLAG INNEN Ø 102MM	P1-SPRING STOP INNER Ø102 MM
<b>ZK25218</b>	P2-M FALTENBALG / KRÜMMER	P2-M BELLOW FOR ELBOW
<b>ZK93216</b>	A 4,3 DIN125-A4 SCHEIBE	A 4,3 DIN 125-A2 DISK GALV.
<b>ZK93219</b>	WELLENRING A8 DIN 7993 VA	SHAFT RING A8 DIN 7993 VA
<b>ZK93259</b>	C-H-4,2x16 SCHRAUBE VA DIN 7981	C-H-4,2x16 REC FILLISTER HEAD VA DIN 7981
<b>ZK93273</b>	4,0 x 12 REKU PAN HEAD, TX	4,0 x 12 REKU PAN HEAD SCREW, TX
<b>ZK93738</b>	O-RING D=50x 2,5 MM	O-RING D=50x 2,5 MM
<b>ZK94231</b>	O-RING D=65x3,0 MM	O-RING D=65x3,0 MM
<b>ZK94317</b>	O-RING D=62x3,0 MM	O-RING D=62x3,0 MM



## UNSER LIEFERPROGRAMM

### OUR SALES PROGRAM

<b>Regner</b>	für die Landwirtschaft, Forstwirtschaft, Gartenbau, Baumschulen und Sportanlagen.
<b>Versenkregner</b>	für Sportplätze, Golfanlagen, Tennisplätze, Reitanlagen und Pferderennbahnen, öffentliches Grün und Hausgärten
<b>Kardan-Kupplungen</b>	für Rohre und Formteile aus Stahl verzinkt und Edelstahl (Material 1.4404)
<b>Umweltschutz</b>	Berechnungssysteme für die Staubbindung auf Schüttguthalden, Umschlagplätzen, Recyclingplätzen und Verkehrsflächen. Bedüsungsanlagen für die Staubbindung auf Förderbänder und Reclaimer und Schiffsentlader Entsorgung von Enteiserabwässer mittels Verregnung

<b>Sprinklers</b>	for agriculture, horticulture, forestry, tree nurseries and sports fields
<b>Pop-up sprinklers</b>	for sports fields, golf courses, tennis courts, horse race tracks, riding facilities, public greens and private gardens
<b>Cardan Couplings</b>	for pipes and fittings made of galvanized steel and stainless steel (material 1.4404)
<b>Environmental protection</b>	Irrigation systems for dust suppression on stock piles, recycling yards, bulk handling and traffic circulation areas. Spraying systems for dust suppression on conveyor belt-sand, Stacker and reclaimer Disposal of de-icing effluents by irrigation

# Bedienungs- und Wartungsanleitung

## Großflächenregner

Type: P2M

PERROT



## **Inhalt**

- 1. Allgemeines**
- 2. Sicherheit**
- 3. Beschreibung**
- 4. Montage / Aufstellung**
- 5. Inbetriebnahme / Winterfestmachung**
- 6. Wartung**
- 7. Betriebsstörung und Behebung**

### **1. Allgemeines**

Wir gehen davon aus, dass Sie sich auf dem Gebiet der Beregnung auskennen. Deshalb haben wir diese Anleitung kurzgefasst und nur diejenigen Informationen hineingebracht, die Sie im Hinblick auf die Verwendung dieses Produktes unbedingt erhalten müssen.

Gewährleistung kann nur übernommen werden, wenn der Regner unter Beachtung dieser Betriebsanleitung betrieben wurde und innerhalb der Garantiezeit Mängel aufweist.

#### **1.1. Verwendungszweck**

Der Regner wird zur gleichmäßigen Verteilung von Wasser eingesetzt. Das Wasser sollte vorgereinigt sein, frei von grober und langfasriger Verschmutzung.

Max. Wassertemperatur beträgt 50°C.

Max. Umgebungstemperatur beträgt 75°C.

### **2. Sicherheit**

Diese Betriebs- und Sicherheitsanleitung enthält grundlegende Hinweise, die bei Montage, Betrieb, Wartung und Instandsetzung zu beachten sind. Daher ist diese Betriebsanleitung unbedingt vor Montage und Inbetriebnahme vom Monteur sowie dem zuständigen Fachpersonal / Betreiber zu lesen.

Es sind nicht nur die in diesem Abschnitt "Sicherheit" aufgeführten allgemeinen Sicherheitshinweise zu beachten, sondern auch die in den anderen Abschnitten eingefügten speziellen Sicherheitshinweise.

## 2.1. Kennzeichnung von Hinweisen in der Betriebsanleitung

Die in dieser Betriebsanleitung enthaltenen Sicherheitshinweise, deren Nichtbeachtung Gefährdungen von Personen hervorrufen kann

sind mit dem allgemeinen Gefahrensymbol



besonders gekennzeichnet.

Bei Sicherheitshinweisen, deren Nichtbeachtung Gefahren für den Regner und dessen Funktion hervorrufen kann, ist das Wort

**ACHTUNG**

eingefügt.

## 2.2. Gefahren bei Nichtbeachtung der Sicherheitshinweise

Die Nichtbeachtung der Sicherheitshinweise kann sowohl eine Gefährdung von Personen als auch von Umwelt und Maschine zur Folge haben. Die Nichtbeachtung der Sicherheitshinweise kann zum Verlust jeglicher Schadensansprüche führen.

### 2.3



Sicherstellung durch Bediener / Betreiber, dass sich keine Personen während der Beregnung im Arbeitsbereich des Regners aufhalten.



Einbau des Regners über Kopfhöhe oder geeignete andere Sicherheitsmaßnahmen.

### 3. Beschreibung

Empfohlener Betriebsdruck 5 bis 7 bar

Zulässiger Betriebsdruck 4 bis 10 bar

**ACHTUNG**

Der Druck am Regner darf 10bar nicht übersteigen

Weitere Daten siehe separates Datenblatt

### 4. Montage / Aufstellung

- ☆ Gewindeanschluss am Regner ist 3" IG
- ☆ Zur Gewindeabdichtung Hanf und Dichtungsmasse z.B. Fermit Spezial verwenden.
- ☆ Zum Aufschrauben des Regners ist eine Rohrzange Größe 3" zu verwenden und mit ca. 30Nm anziehen.

**ACHTUNG**

*Nicht am Strahlrohr drehen.*



Einbau des Regners über Kopfhöhe oder geeignete andere Sicherheitsmaßnahmen.

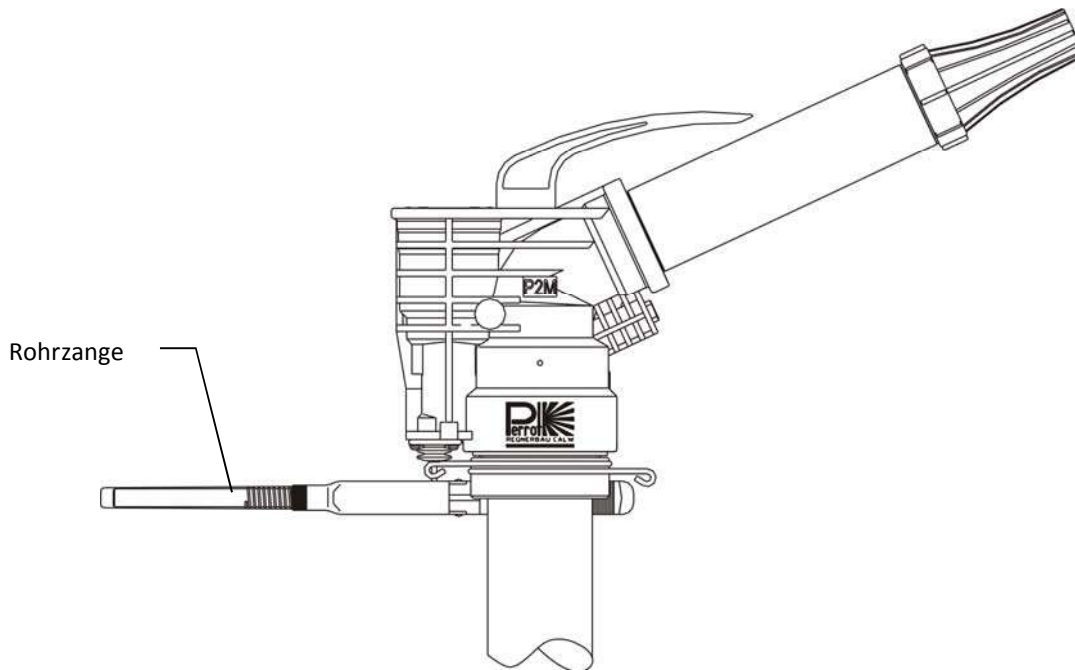


Abb.1

Anschlussmuffe bis zum Anschlag einschrauben, damit sich der Regner während des Betriebes nicht lösen kann.

## 5. Inbetriebnahme

Bei der Inbetriebnahme bedarf es keiner besonderen Maßnahmen. Einzustellen sind nur die Drehgeschwindigkeit des Regners und beim Wendebetrieb die Einstellung des zu beregnenden Sektors.

### 5.1 Geschwindigkeitsregulierung (bei landwirtschaftlichen Anwendungen)

Durch Drehen an der Reglerschraube nach rechts, wird die Drehgeschwindigkeit verringert.



**Option:**

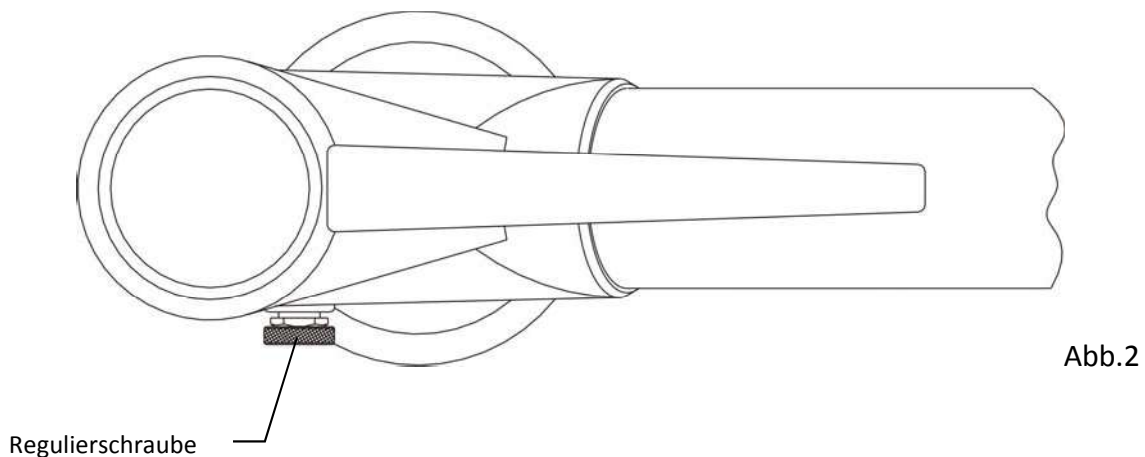
Sollte auf der Geschwindigkeitsreglerschraube ein „K“ eingestanzt sein, kann der Regner beim Drehen der Geschwindigkeitsreglerschraube nach rechts komplett angehalten werden (ab Baujahr 2013).

Drehen Sie nach links, wird die Drehgeschwindigkeit wieder erhöht.

**ACHTUNG**

**Bei minimaler Drehgeschwindigkeit ist die Verwendung von klarem Wasser erforderlich.**

**Bei Schmutzwasser muss die Reglerschraube ganz geöffnet bleiben, sonst besteht die Gefahr, dass der Regner stehen bleibt.**



## 5.2 Sektoreinstellung

Stufenlos einstellbarer Beregnungssektor.

Durch Ziehen am jeweiligen Ende des oberen bzw. unten Federanschlages, kann die zu beregnende Fläche stufenlos eingestellt werden.

### Sektorwinkel einstellen

**ACHTUNG** Stufenlos einstellbar durch ziehen (nicht drücken) an dem jeweiligen Ende des oberen oder unteren Federanschlages.

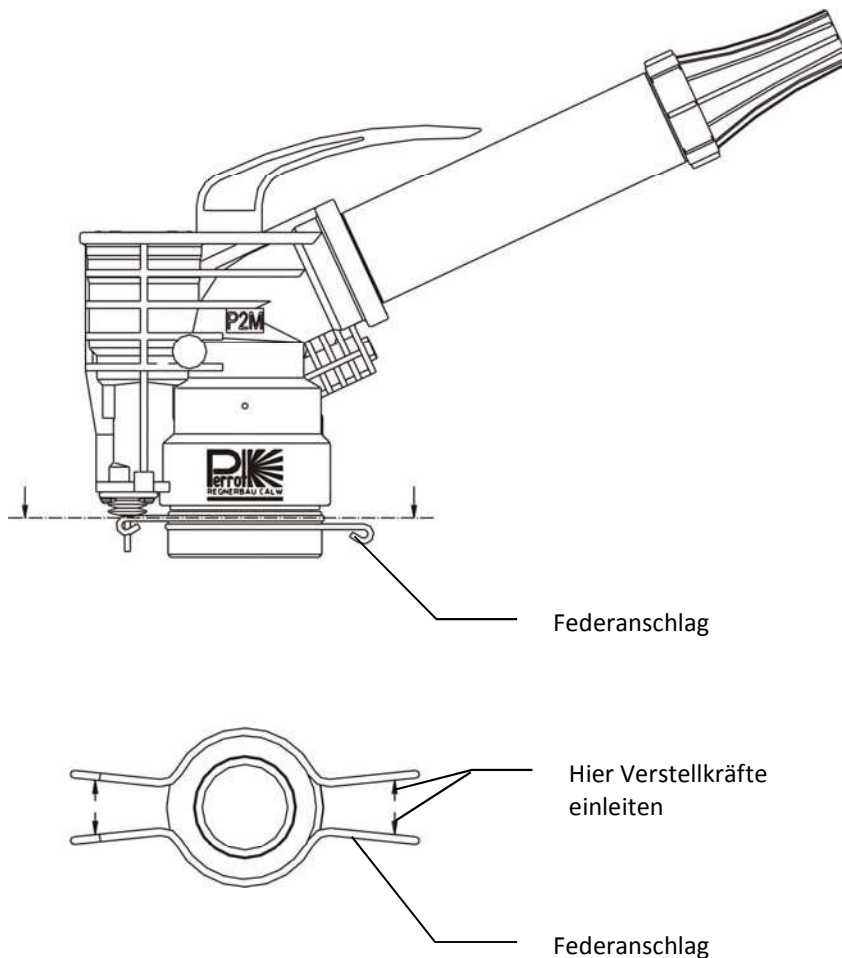


Abb.3

## 5.3 Vollkreisberegnung

Zur Vollkreisberegnung müssen die Federanschlüsse abgenommen werden.

**ACHTUNG** *Federanschlag an beiden Enden nur so weit auseinanderziehen, dass sie gerade noch abgestreift werden können. Bei Überdehnung der Federanschlüsse können diese beim Wendebetrieb nicht mehr verwendet werden.*

## 5.4 Winterfestmachung

Während der Frostperiode bitte beachten, dass kein Wasser im Regner steht. Das im Kolbenantrieb verbleibende Wasser verursacht beim Gefrieren keinen Frostschaden.

Wird der Regner wieder in Betrieb gesetzt, obwohl sich im Kolbenraum noch Eis befindet, so dauert es bei einer Eistemperatur von ca.  $-20^{\circ}\text{C}$  etwa 15 Minuten bis der Antrieb aufgetaut ist.

## 5.5 Frühjahrsinbetriebnahme

Der Regnerkopf vom Kolbenregner ist durch die Lastwechsel und die unterschiedlichen Einbaubedingungen (feucht, trocken) extremen Spannungen ausgesetzt. Diese Umstände können dazu führen dass der Kolben axial Spiel bekommt. Zur Vermeidung von Betriebsstörungen sollte der Kolbendeckel im ersten und zweiten Betriebsjahr bei der Frühjahrsinbetriebnahme wie nachfolgend beschrieben nachgezogen werden.



Deckel mit Stirnlochschlüssel ZB98236 und einem Kraftaufwand von ca. 10Nm nachziehen. Das heißt bei einer Hebellänge von 10cm müssen Sie eine Kraft von 100N am Schlüssel aufbringen.

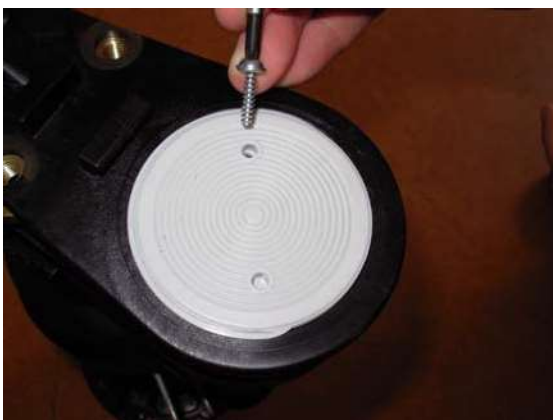


**Hinweis:**

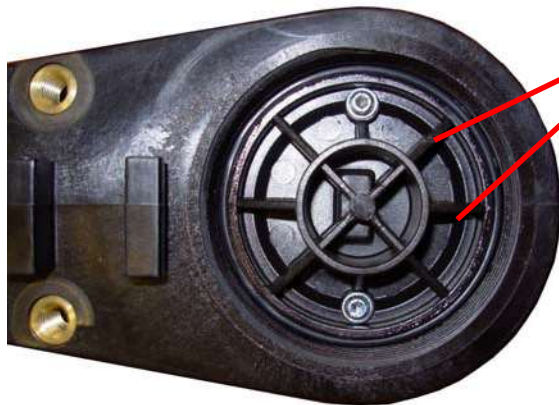
Nach dem 3. bzw. 4. Winter sollte es keine weiteren Ausdehnungen mehr geben.

**Option:**

Bevor der graue Deckel nachgezogen werden kann, muss die Sicherungsschraube entfernt werden. Nach dem Festziehen des grauen Deckels, Sicherungsschraube wieder eindrehen.



Die Sicherungsschraube verhindert ein selbstständiges Lösen des grauen Deckels.



Versteifungsrippen



**Achtung:**

Kann die Sicherungsschraube nicht eingedreht werden, trifft diese eine Versteifungsrippe vom Kolbenantrieb! In diesem Fall muss der graue Deckel etwas weiter angezogen werden, damit die Sicherungsschraube an der Versteifungsrippe vorbeigeht.

## 6. Wartung

### 6.1 Fetten des Gewindes am Strahlrohr

Beim Wechseln der Hauptdüse sollte das Gewinde am Strahlrohr und am O-Ring-Sitz gereinigt und gefettet werden.

Dadurch lässt sich die Düse problemlos von Hand lösen und genauso gut wieder festziehen.

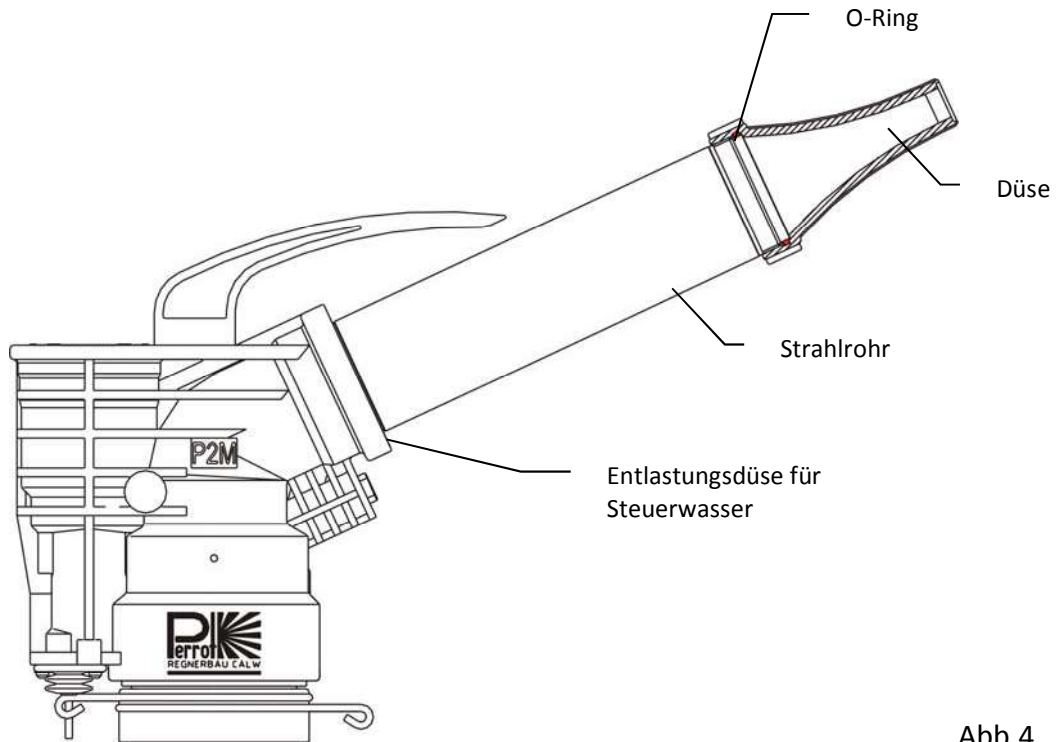
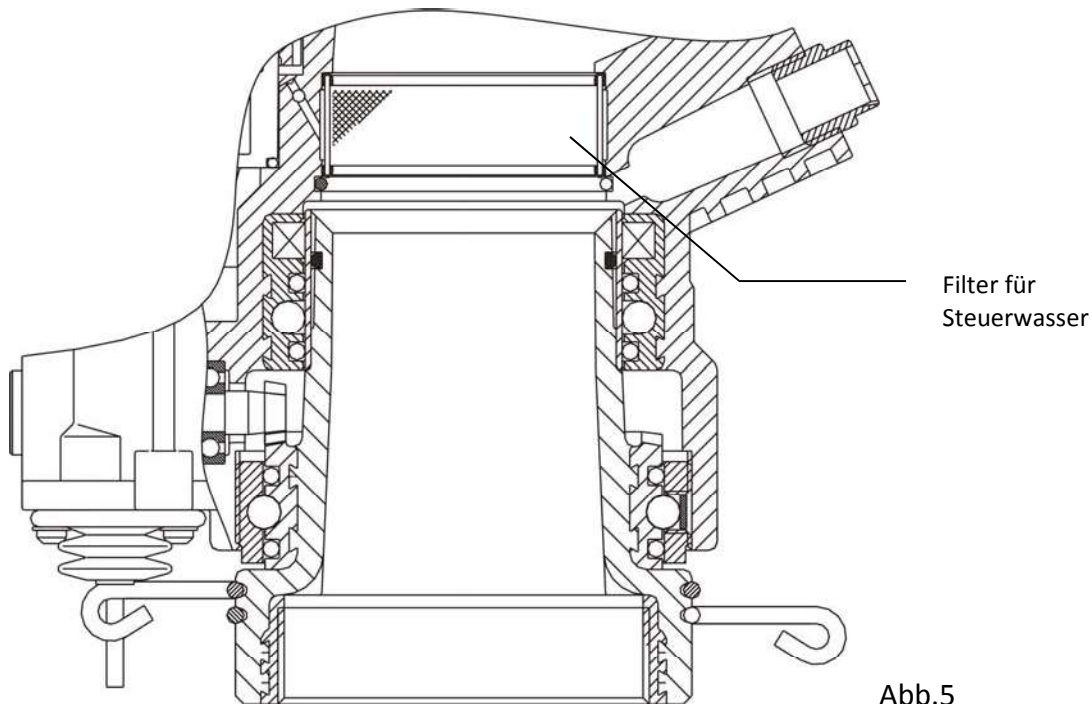


Abb.4

## 6.2 Filter für Steuerwasser reinigen

Der Antrieb des Regners erfolgt über einen Zylinder. Das Steuerwasser wird durch den Filter vorgereinigt. In Abhängigkeit vom Verschmutzungsgrad und der Einsatzdauer muss das Reinigungsintervall festgelegt werden. Zum Reinigen des Filters, Bürste oder Hochdruckreiniger verwenden.



## 6.3 Kolbenantrieb und Kolbenantriebsraum reinigen

Funktioniert der Antrieb infolge von starker Verschmutzung nicht mehr, so sollte der Kolbenantrieb ausgebaut und gereinigt werden.

### 6.3.1 Ausbau von Kolbenantrieb: (siehe TDP055-rep)

## 7. Betriebsstörung und Behebung

Störung	Ursache	Behebung
Regner dreht nicht oder nur ganz langsam. Regner dreht gar nicht.	Verschmutztes Wasser. Geschwindigkeitsregulierung auf min. eingestellt. Verstopft	Regulierschraube ganz öffnen, Schmutz wird ausgespült Filter reinigen siehe Punkt 6.2 und 6.3
Regner mit schlechtem Strahl	Strahlrohr bzw. Gleichrichter ist verstopft	Düsen abnehmen. Strahlrohr reinigen. Strahlrohrgewinde fetten.
Sektorwinkel vergrößert sich während des Betriebs	Federanschlag sitzt lose Federkraft ist erlahmt Federanschlag wurde überdehnt	Neuen Federanschlag montieren
Lagerung des Regners ist undicht	Nutring ist abgenützt	Reparatur nur durch Hersteller möglich

Wir behalten uns Änderungen nach dem Stand der Technik auch ohne besondere Ankündigung vor.

## CE-Konformitätserklärung

nach Maschinenrichtlinie (2014/35/EU)

der Hersteller: Regnerbau Calw GmbH  
Industriestrasse 19-29  
75382 Althengstett – Germany  
Tel. +49-(0)7051-162-0

erklärt hiermit, dass folgendes Produkt

Produktbezeichnung: Grossflächenregner P2M  
Serienstart: 2009

den Bestimmungen der oben bezeichneten Richtlinien entspricht.

Folgende harmonisierte Normen wurden angewandt:

EN 12100	Sicherheit von Maschinen; Grundbegriffe, allgemeine Gestaltungsleitsätze; Teil 1: Grundsätzliche Leitsätze und Spezifikationen
DIN EN 1050	Sicherheit von Maschinen; Leitsätze zur Risikobeurteilung

Die zur Maschine gehörende Betriebsanleitung sowie die technische Dokumentation liegen in der Originalfassung vor.

Diese Konformitätserklärung verliert Ihre Gültigkeit, wenn an der Maschine Änderungen vorgenommen werden, die nicht vorher mit uns abgestimmt und schriftlich von uns genehmigt wurden.

Althengstett,

14.06.2018

Datum

Leiter Technik, Dipl.Ing.FH Günther Flik

Unterzeichner und Angaben zum Unterzeichner



Unterschrift