

Cod. 10505

Explorer

Enrouleur
Berechnungsmaschine



Canon double bras retour lent haut débit

Schwingarm Regner mit großer Reichweite



Poids net
Nettogewicht

11 kg

Connexion
Verbindung

6 x 130 mm (M8)

Dimensions
Maße

ø 1812 mm x 595 mm

Buse
Düsen

Ø 22 ÷ 42 mm

Angle
Winkel

25°

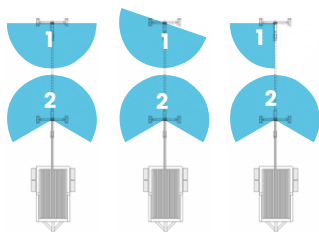
Pression Wasserdruck

Buse Düsen	3 bar		4 bar		5 bar		6 bar		7 bar		8 bar	
	Débit Kapazität l/min	Portée Wurfweite m	Débit Kapazität l/min	Portée Wurfweite m	Débit Kapazität l/min	Portée Wurfweite m	Débit Kapazität l/min	Portée Wurfweite m	Débit Kapazität l/min	Portée Wurfweite m	Débit Kapazität l/min	Portée Wurfweite m
22 mm	522	40	604	44	676	48	741	52	-	-	-	-
24 mm	623	41	720	46	806	50	882	54	-	-	-	-
26 mm	732	43	846	48	946	52,5	1037	56	-	-	-	-
28 mm	848	46	981	50,5	1096	54	1202	58	-	-	-	-
30 mm	974	48	1127	52	1260	56	1381	60	-	-	-	-
32 mm	-	-	1282	54	1433	58	1570	62	1694	66	-	-
34 mm	-	-	-	-	1619	59	1774	64	1913	68	2048	72
36 mm	-	-	-	-	1814	61	1988	66	2144	70	2295	74
38 mm	-	-	-	-	2022	63	2216	68	2390	72	2558	76
40 mm	-	-	-	-	2240	65	2455	69	2648	73	2834	78

Multiangles

1 Minuteur
 1 Timer
 2 Secteur
 2 Sektor

Configurations possibles
 Mögliche Konfigurationen



Cod. 10567
REFLEX

Cod. 10695
SYRIO



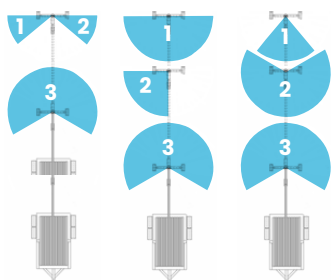
Cod. 10568
EXPLORER

Cod. 10609
LANCER

Slideway

2 Minuteur
 2 Timer
 3 Secteur
 3 Sektor

Configurations possibles
 Mögliche Konfigurationen



Cod. 10644
REFLEX

Cod. 10642
EXPLORER

Extra Lever

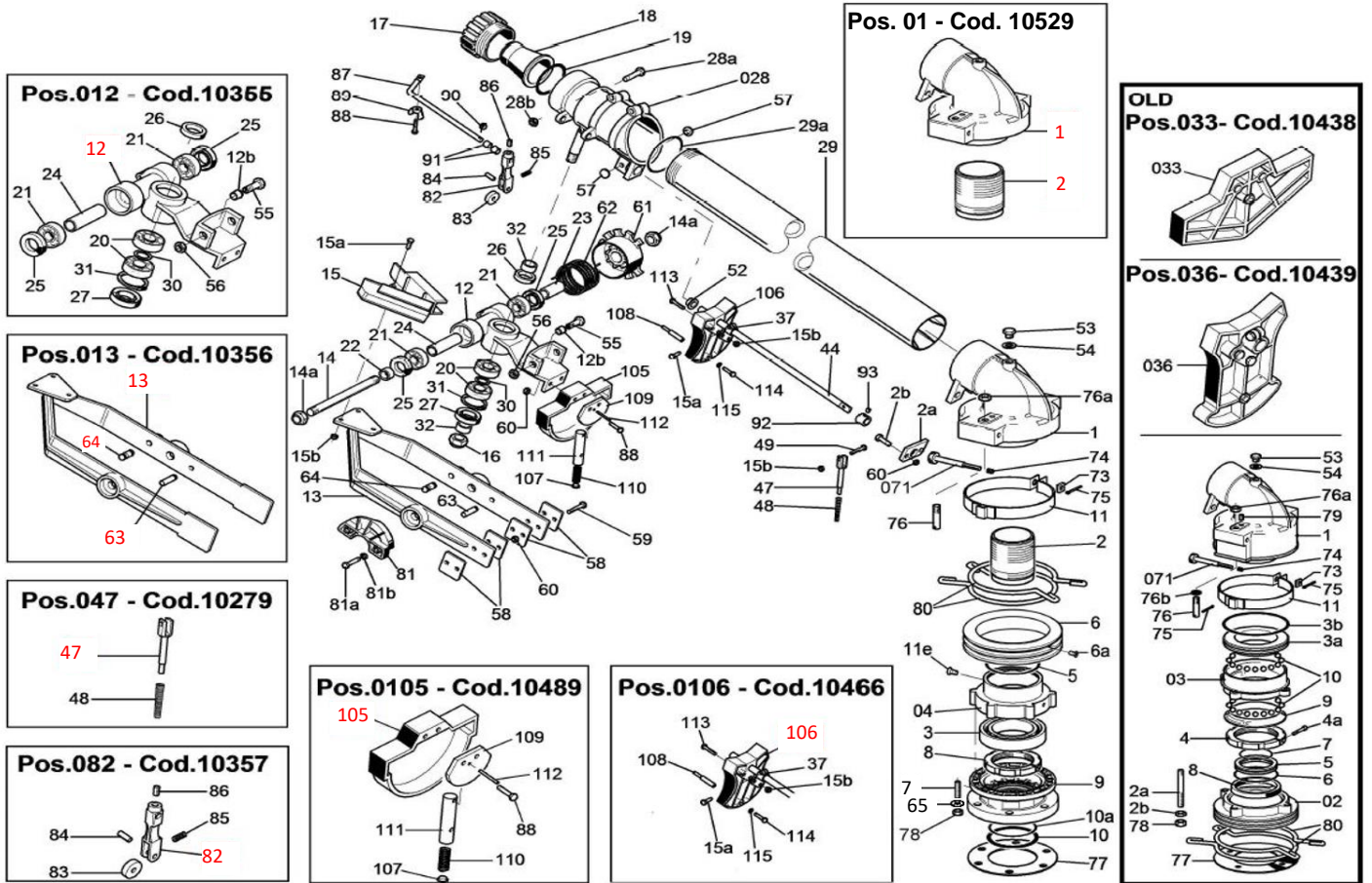
1 Minuteur
 1 Timer
 2 Secteur
 2 Sektor

Configurations possibles
 Mögliche Konfigurationen



Cod. 10493
MASTER

Cod. 10486
KRONOS



CODICE	POSIZIONE	PREZZO €
CODE N°	POSITION	PRICE €
10529	01	
3010334	1 - old	
10363	02 - old	
3010530	2a	
3010113	2a - old	
3011127	2b	
301116	2b - old	
3010530	2d - old	
30513	2e - old	
10344	03 - old	
30455	3	
3010115	3a - old	
301067	3b - old	
10536	04	
3010116	4 - old	
301014	4a - old	
3010658	5	
3010117	5 - old	
3010659	6	
3010123	6 - old	
3010660	6a	
30474	7	
30946	7 - old	
3010739	8	
3010179	8 - old	
3010661	9	
3010134	9 - old	
3010532	10	
30048	10 - old	
3010531	10a	
3010122	11	
3010911	11e	
3010281	12	

CODICE	POSIZIONE	PREZZO €
CODE N°	POSITION	PRICE €
10355	012	
3010333	12b	
10356	013	
3010302	14	
30579	14a	
3010303	15	
30783	15a	
30270	15b	
3010304	16	
30056	17	
30063	18	
30064	19	
301002	20	
30551	21	
3010305	22	
3010306	23	
3010307	24	
3010308	25	
3010309	26	
3010310	27	
10359	028	
30926	28a	
3010480	28b	
20200	29	
3010313	29a	
3010314	30	
301003	31	
3010315	32	
10438	033 - old	
30513	34 - old	
30511	35 - old	
10439	036 - old	
3010318	37	

CODICE	POSIZIONE	PREZZO €
CODE N°	POSITION	PRICE €
30530	39 - old	
3010319	41 - old	
3010320	42 - old	
30270	43 - old	
30532	43a - old	
20201	44	
10279	047	
10362	047 - old	
30530	49	
3010324	52	
30102	53	
30103	54	
30426	55	
30475	56	
3010325	57	
3010326	58	
3011127	59	
30511	60	
3010327	61	
3010328	62	
30523	65	
10281	071	
3010205	73	
3011094	74	
3010161	75	
3010850	76	
3010332	76 - old	
30429	76a	
30471	77	
3010170	77 - old	
30121	78 - old	
30475	78	
3010109	80	

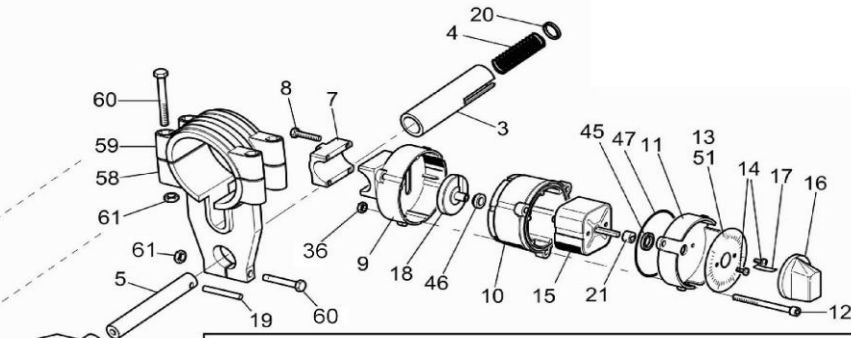
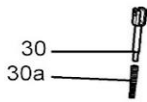
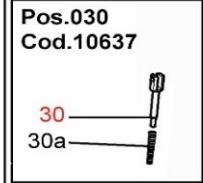
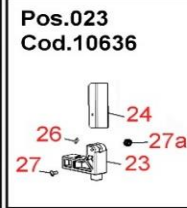
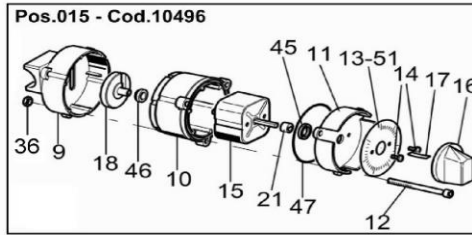
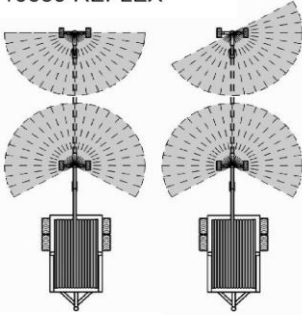
CODICE	POSIZIONE	PREZZO €
CODE N°	POSITION	PRICE €
3010344	81	
3010148	81a	
30557	81b	
10357	082	
3010349	83	
3010346	84	
3010347	85	
301084	86	
20203	87	
30459	88	
30904	89	
30492	90	
30950	91	
3010351	92	
3010445	93	
3010590	100 - old	
10489	0105 - new	
10466	0106 - new	
3010575	107	
3010576	108	
3010546	109	
3010608	110	
3010612	111	
30910	112	
3010441	113	
3010462	114	
30532	115	



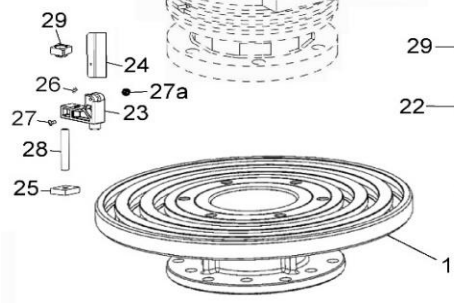
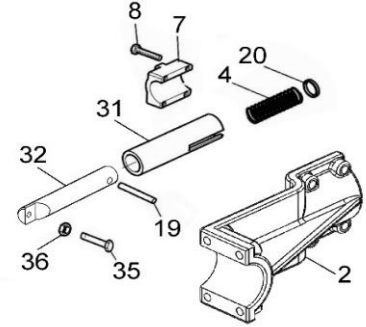
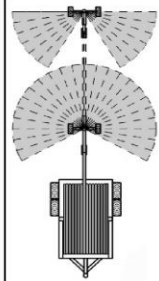
Rotorkit slideway 1-2 timer

IDROMECCANICA SRL

1TIMER
10634 EXPLORER
10639 REFLEX



INTEGRATION FOR 2 TIMER
10635 EXPLORER
10640 REFLEX



CODICE	POSIZIONE	PREZZO €
CODE N°	POSITION	PRICE €
3011037	1	
3011038	2	
20287	3	
3010596	4	
20251	5	
3010599	7	
301013	8	
3010600	9	
3010601	10	
3010602	11	
3010567	12	
3010603	13 (6 h)	
3010579	14	
10496	015	
3010604	15	
3010605	16	
3010606	17	
3010607	18	
20252	19	
3010609	20	

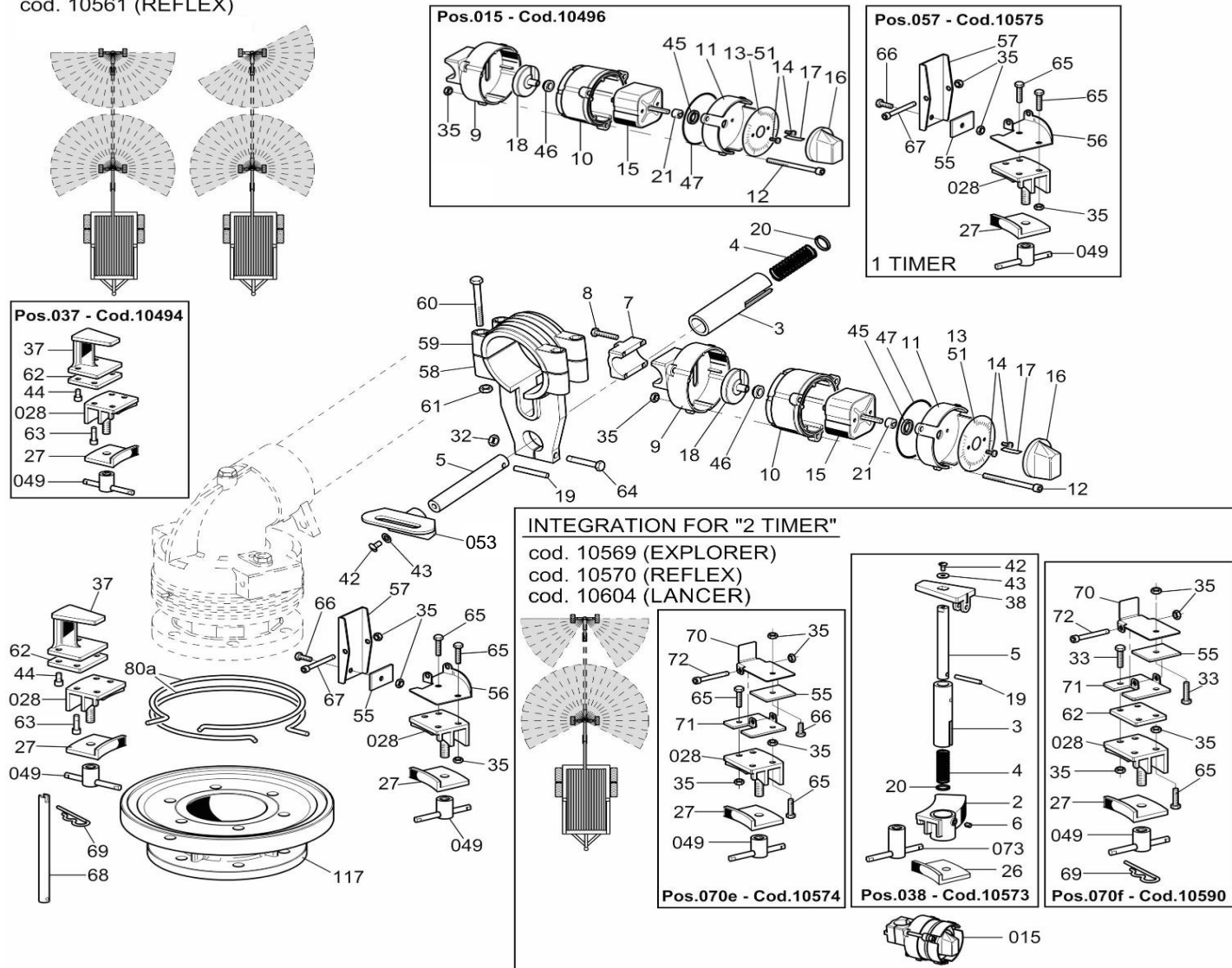
CODICE	POSIZIONE	PREZZO €
CODE N°	POSITION	PRICE €
3010610	21	
3011039	22	
10636	023	
3011042	25	
3011045	28	
3011058	28a	
3011046	29	
10637	030	
30510	30a	
20303	31	
3011048	32	
3011054	33	
30783	35	
30270	36	
3011057	37	
3010629	45	
3010583	46	
30689	47	
30532	48	
3010630	51 (12 h)	

CODICE	POSIZIONE	PREZZO €
CODE N°	POSITION	PRICE €
3010628	52	
10689	053	
3010915	58e	
3010926	58r	
3010798	59e	
3010927	59r	
3010178	60e	
30498	60r	
30511	61	
30587	62	

IDROMECCANICA SRL

1 TIMER

cod. 10560 (EXPLORER) cod. 10603 (LANCER)
cod. 10561 (REFLEX)



CODICE	POSIZIONE	PREZZO €
CODE N°	POSITION	PRICE €
20287	3	
3010596	4	
20251	5	
3010599	7	
3010113	8	
3010600	9	
3010601	10	
3010602	11	
3010567	12	
3010603	13 (6 h)	
3010579	14	
10496	015	
3010604	15	
3010605	16	
3010606	17	
3010607	18	
20252	19	
3010609	20	
3010610	21	
30484	27	
10565	028	
30511	32	
30270	35	
3010617	37	
10494	037	
3010628	42	

CODICE	POSIZIONE	PREZZO €
CODE N°	POSITION	PRICE €
30532	43	
3010462	44	
3010629	45	
3010583	46	
30689	47	
10110	049	
3010630	51 (12 h)	
3010918	55	
3010920	56	
3010919	57	
10575	057	
30511	61	
20286	62	
30889	63	
3010178	64	
30783	65	
30783	66	
3010938	67	
3010936	68	
3010937	69	
3010925	80a	

CODICE	POSIZIONE	PREZZO €
CODE N°	POSITION	PRICE €
EXPLORER		
10638	053	
3010915	58	
3010798	59	
3010178	60	
3010738	117	
REFLEX		
10638	053	
3010926	58	
3010927	59	
30498	60	
3010738	117	
LANCER		
10690	053	
3010988	58	
3010647	59	
30965	60	
3010642	117	

CODICE	POSIZIONE	PREZZO €
CODE N°	POSITION	PRICE €
INTEGRATION FOR "2 TIMER"		
3010954	2	
20255	3	
3010596	4	
20251	5	
3010572	6	
20252	19	
3010609	20	
3010955	26	
10573	038	
3010618	38	
3010626	42	
3010627	43	
10574	070e	
10590	070f	
3010951	70	
3010952	71	
3010973	72	
10581	073	