



PLÆNTY

Dünger-/Säwagen
PLÆNTY 3000



GRANU-Inject

Dünger-Injektion
GRANU-Inject



GRANU-Inject Mini

Dünger-Injektion
GRANU-Inject Mini 600



autoFLOAT ISOBUS

Controller
autoFLOAT ISOBUS

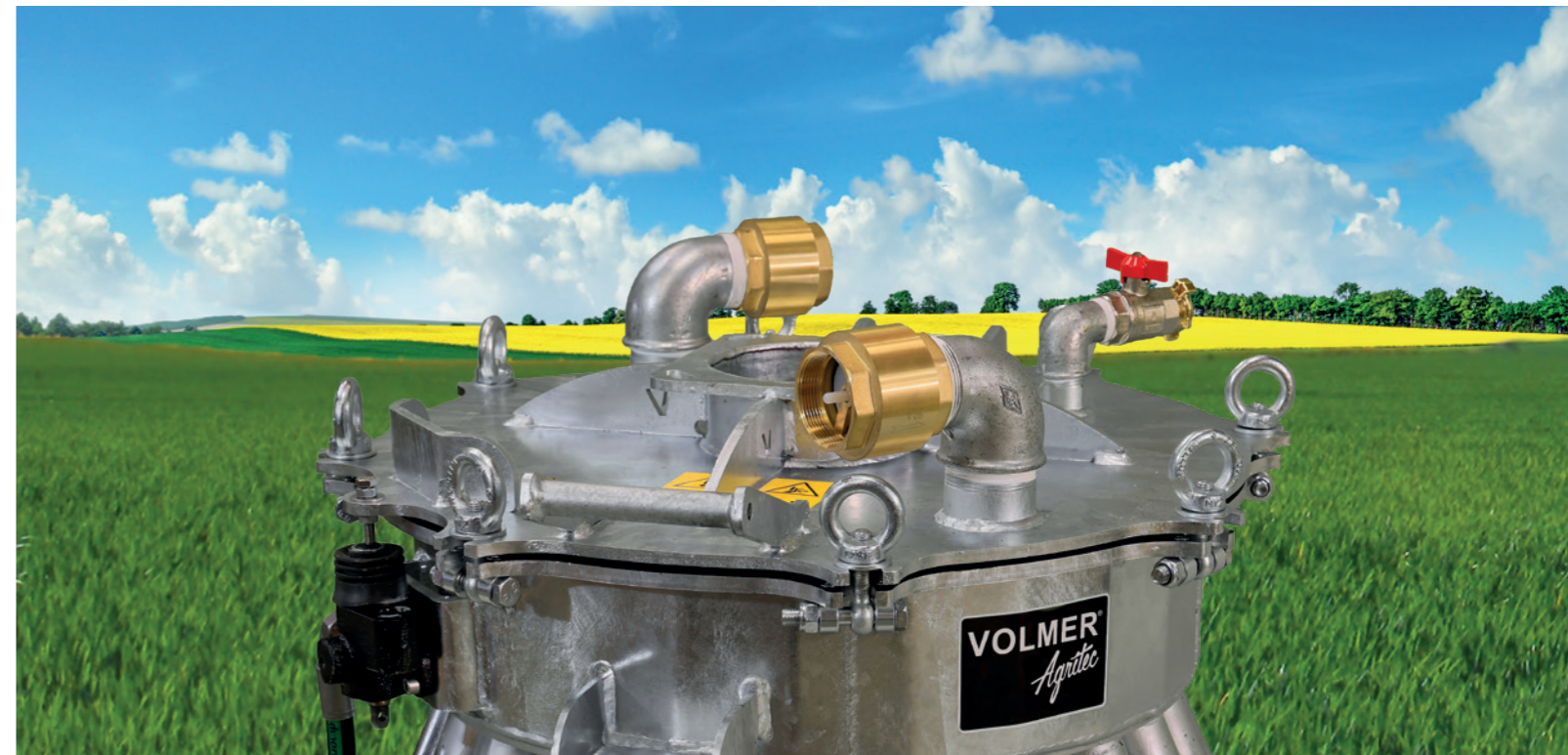


DOMAX

Verteilkopf
DOMAX



Verteilkopf
DOMAX



VOLMER AGRITEC GmbH

Lingener Damm 229
48429 Rheine

www.volmer-agritec.de

Tel. +49 59 71 94 63 2 - 0

Fax +49 59 71 94 36 2 - 90

info@volmer-agritec.de

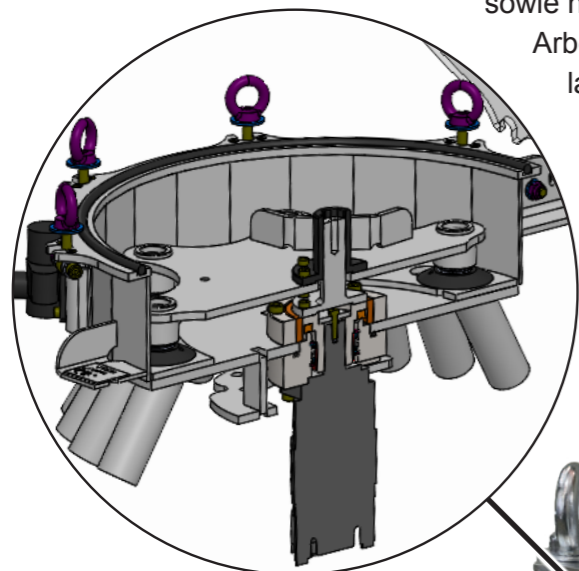
DOMAX

www.volmer-agritec.de

Gülle-Verteilkopf DOMAX

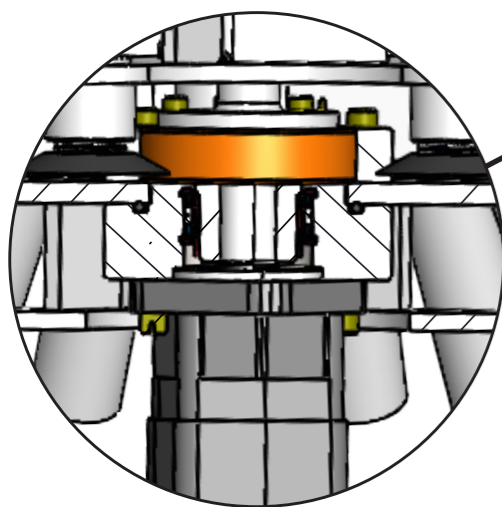
Der DOMAX Verteilkopf wurde speziell entwickelt, um den hohen Anforderungen moderner Ausbringfahrzeuge mit großen Pumpleistungen (bis zu 12.000 l/min) gerecht zu werden. Eine verschleißarme Konstruktion sowie hochwertige Baugruppen und Lager, sorgen für störungsfreies Arbeiten und geringe Wartungszeiten. Auch kleine Ausbringmengen lassen sich absolut exakt dosieren. Mengenanpassungen und Wartungen sind mit nur wenigen Handgriffen zu bewältigen.

Abb.: DOMAX 24/50H



7. Gehäuse

- Vollverzinktes Stahlgehäuse
- UV-stabile Materialien
- Große, druckstabile Abdichtung
- Hydraulisches Sicherheitsventil



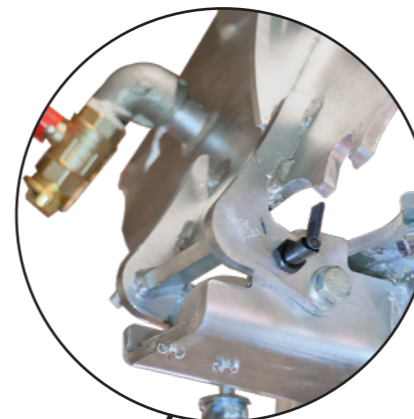
6. Lagerung

- Robuste, vom Güllkreislauf getrennte Rotorlagerung
- Langlebige und druckstabile 3-fach-Dichtung



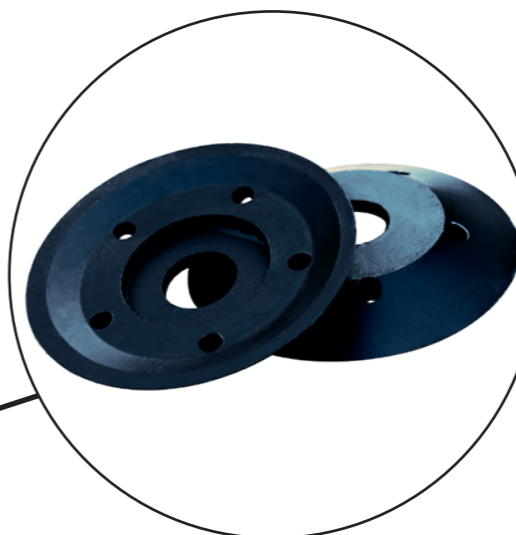
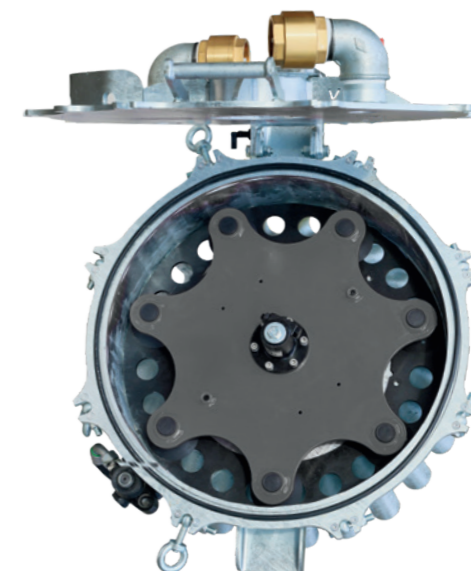
5. Motor

- Hydraulikmotor mit großem Schluckvolumen 400 cm³
- Hohes Drehmoment auch bei geringer Drehzahl
- Standard-Hydraulikanschlüsse



1. Deckel

- Stabiler Stahlgriff
- Deckelsicherung mit Rastbolzen
- 8-fache Deckelbefestigung
- 6" Universalanschluss
- 1" Spülanschluss mit GEKA-Kupplung
- 2" Luftanschluss mit Rückschlagventil zur schnellen Entleerung beim Ausheben (Vorgewende)



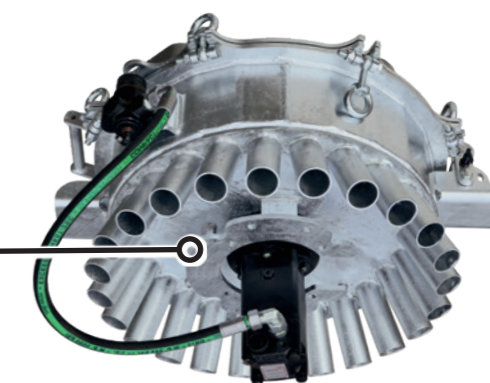
2. Rotor & Messer

- Gehärtete, verschleißarme Kreismesser, federnd gelagert mit Durchströmungslöchern zur Unterdrückung des Pulsierens
- Verschleißarmes Gegenmesser mit Durchlass-Verstellung
- Schnelles Wechseln des Rotors



4. Halterung

- Universelle Halterung
- Passende Gegenplatte zum Anschweißen lieferbar



3. Daten

	Maßeinheit	DOMAX 16/50H	DOMAX 24/50H	DOMAX 28/50H
max. Durchflussmenge	l/min	12.000	12.000	12.000
Abgänge	Stück	16	24	28
Rohrdurchmesser Abgänge	mm	50	50	50
Durchmesser Verteilkopf	mm	~ 535	~ 660	~ 740
Höhe Montageplatte bis 6"-Anschluss	mm	295	295	295

Gewichte und Maße sind angenähert und unverbindlich. Änderungen vorbehalten.

VOLMER AGRITEC Verteiler DomaX 24/50H

vollverzinktes Stahlgehäuse und Deckel (kein UV anfälliger Kunststoff)

stabiler Stahlgriff

8-fache Deckelbefestigung

2" Luftanschluss mit Rückschlagventil zur schnellen Entleerung beim Ausheben (Vorgewende)

große druckstabile Abdichtung

schnelles Wechseln des Rotors

6" Universalanschluss (analog andere Hersteller)

Hydr. Sicherheitsventil

1" Spülanschluss mit GEKA-Kupplung

verschleißfreies Gegenmesser mit Durchlass-verstellmöglichkeit
Größtmöglicher Durchsatz am Markt
Passend zu 12.000L/min Ausbringfahrzeugen

Deckelsicherung mit Rastbolzen

Typenschild mit Seriennummer und CE-Kennzeichnung

gehärtete, angefederte und verschleißarme Messer mit Durchströmlöchern zur Unterdrückung des Pulsierens

Auslässe mit $\varnothing 50\text{mm}$ (analog andere Hersteller)

Automatische Schmierung der Lagerung mit austauschbaren Kartuschen

Hydraulikmotor mit großem Schluckvolumen 400cm^3
Viel Kraft bei geringer Drehzahl
Standard Hydraulikanschlüsse (analog zu Vogelsang)

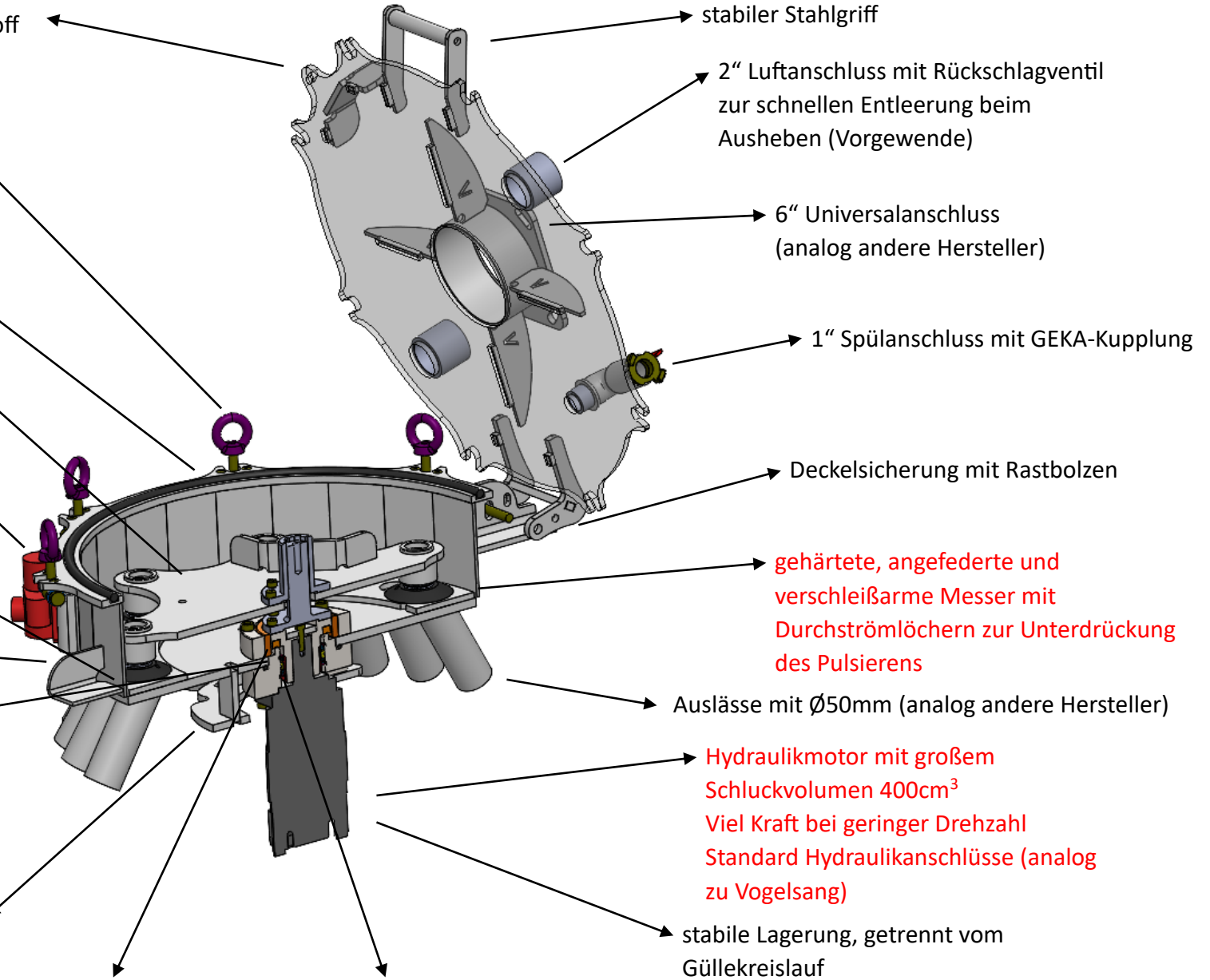
universelle Halterung (analog SynCult-Satz, Kaweco)

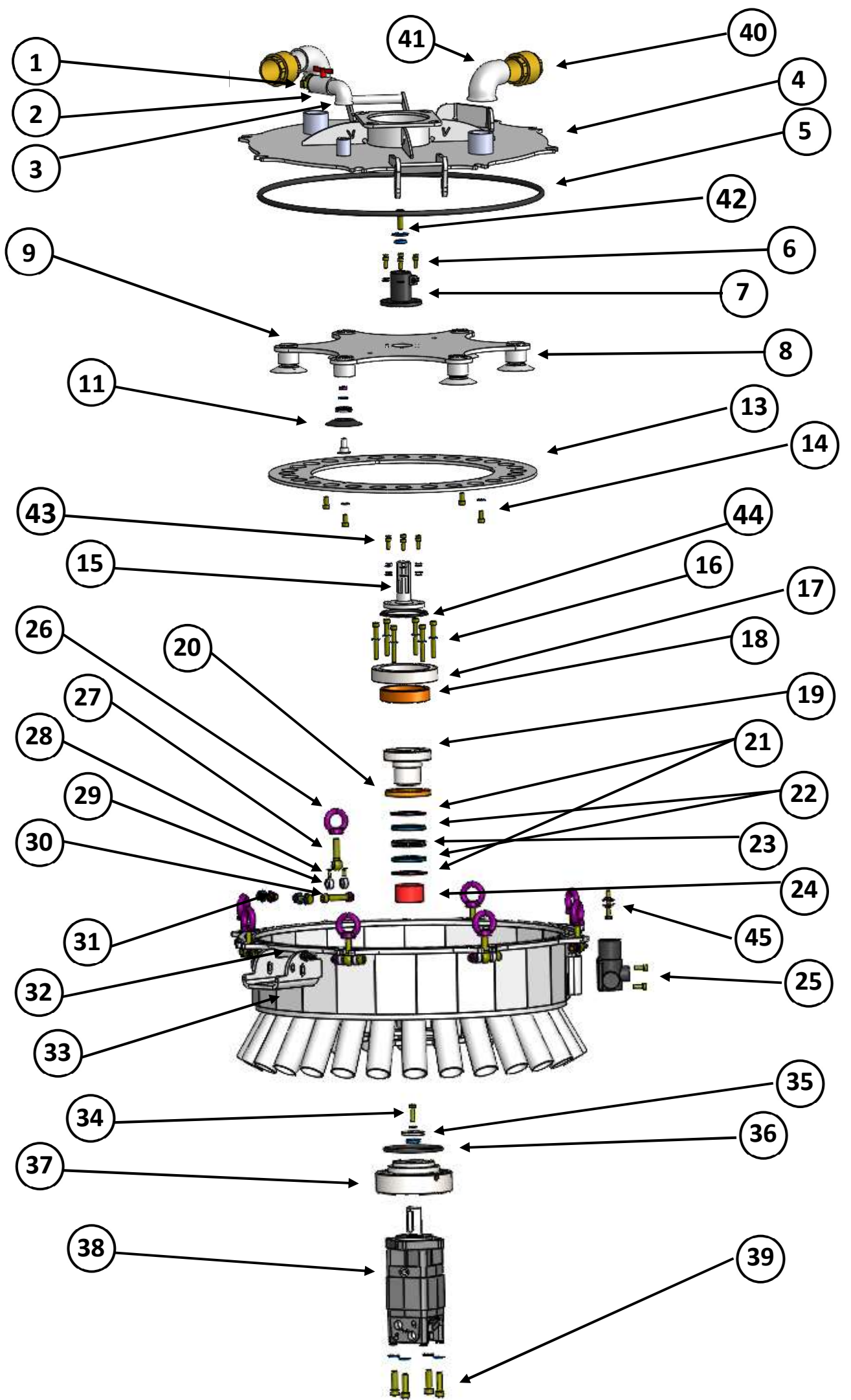
stabile Lagerung, getrennt vom Güllekreislauf

Passende Gegenplatte zum Anschweißen lieferbar

getrennte, robuste Rotorlagerung

langlebige und druckstabile 3-fach Dichtung





Pos.-Nr.	Anzahl	Granitnummer	Vergleichsnummer	Beschreibung
1	1	12508026	V0024-V5901	Spülanschluss mit GEKA-Kupplung
2	1	12530808	V0024-V5902	1" Absperrhahn
3	1	12511656	V0024-V5903	1" 90° Bogen
4	1	12527928	V0024-V5904	Deckelplatte Verteiler 24-fach
5	1	12524936	V0024-V5905	Dichtgummi Ø600
6	6	12530809	V0024-V5906	Zylinderschraube mit Innensechskant M8x20 VA + NordLock Scheibe
7	1	12527929	V0024-V5907	Rotornabe
8	1	12502601	V0024-V5908	Rotor 7 Messer 24-fach
9	7	12525824	V0024-V5909	Deckel Ø34 für Messer (nicht dargestellt)
11	7	12521635	V0024-V5911	Messer Ø90 (inkl. 6x Tellerfeder und 1x Schraube)
13	1	12508027	V0024-V5913	Gegenschneide 24-fach
14	4	12526114	V0024-V5914	Zylinderschraube mit Innensechskant M10x20 + U-Scheibe
15	1	12526113	V0024-V5915	Keilwelle
16	6	12527311	V0024-V5916	Zylinderschraube mit Innensechskant M10x60 VA + U-Scheibe
17	1	12530906	V0024-V5917	Buchsenhalter
18	1	12520414	V0024-V5918	Messingbuchse
19	1	12531103	V0024-V5919	Adapter Keilwelle
20	1	12530707	V0024-V5920	Stopfdichtung
21	2	12508178	V0024-V5921	Sicherungsring
22	2	12518633	V0024-V5922	Wellendichtring
23	1	12530907	V0024-V5923	Distanzring
24	1	12527930	V0024-V5924	Gleitlagerbuchse
25	1	12513731	V0024-V5925	Abschaltventil + 2x Zylinderschraube M8x20
26	8	12506875	V0024-V5926	Ringmutter M12 + U-Scheibe DIN 9021
27	8	12476456	V0024-V5927	Augenschraube M12x55
28	16	12522537	V0024-V5928	Senkkopfschraube mit Innensechskant M6x14
29	16	12527312	V0024-V5929	Stellring Ø12x22x12
30	8	12528712	V0024-V5930	Zylinderschraube mit Innensechskant M12x60 inkl. Mutter
31	2	12508257	V0024-V5931	Sechskantschraube M12x40 inkl. Mutter und 2x Scheibe
32	1	12530908	V0024-V5932	Rastbolzen M12
33	1	12527313	V0024-V5933	Topf Verteiler 28-fach
34	1	12512557	V0024-V5934	Sechskantschraube M8x30 inkl. NordLock Scheibe & U-Scheibe DIN 7349 M12
35	1	12520217	V0024-V5935	Sicherungsscheibe Motor
36	1	12527314	V0024-V5936	O-Ring Gehäuse Dichtungspaket
37	1	12522538	V0024-V5937	Gehäuse für Dichtungspaket
38	1	12520218	V0024-V5938	Hydromotor
39	4	12518634	V0024-V5939	Zylinderschraube mit Innensechskant M12x40 + U-Scheibe
40	2	12518635	V0024-V5940	2" Rückschlagventil
41	2	12512852	V0024-V5941	2" Winkel
42	1	12508258	V0024-V5942	Sechskantschraube M12x30 inkl. U-Scheibe DIN 9021 & U-Scheibe DIN 7349

Pos.-Nr.	Anzahl	Granitnummer	Vergleichsnummer	Beschreibung
43	6	12528820	V0024-V5943	Zylinderschraube mit Innensechskant M8x20 VA + NordLock Scheibe & U-Scheibe DIN 9021
44	1	12522539	V0024-V5944	V-Ring
45	1	12520219	V0024-V5945	Sechskantschraube M8x55 +2x Mutter DIN936 & U-Scheibe DIN9021