

SWIVEL JOINT

GIUNTO GIREVOLE
A TENUTA STAGNA

Ø 100 | 150 | 200 | 250 | 300 | 500



Battioni®
Pagani

Setting the pace since 1953

SWIVEL JOINT GIUNTO GIREVOLE

Ø 100 150 200 250 300 500

STANDARD FEATURES

CARATTERISTICHE STANDARD

Working conditions:

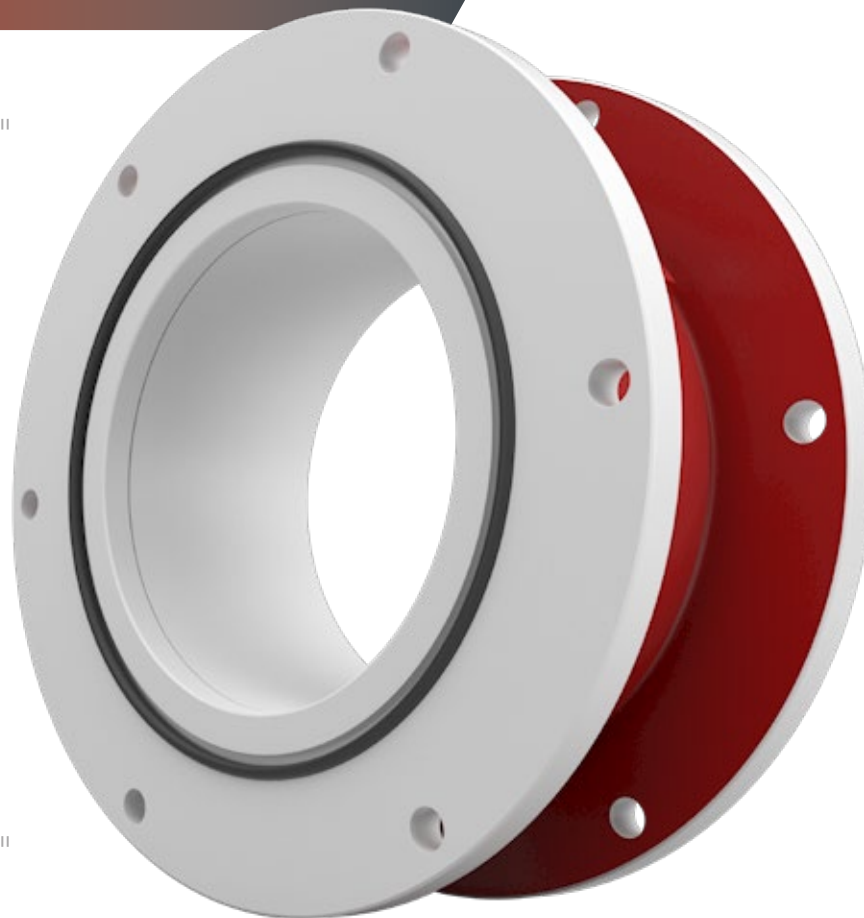
pressure = 6 bar (90 psi)
temperature = -15°C / +80°C

- ▶ High resistance spheroidal cast-iron
- ▶ Supplied with 2 o-rings for coupling
- ▶ Sealing secured by 3 o-rings
- ▶ Easy greasing
- ▶ Rotation of 360°

Condizioni di esercizio:

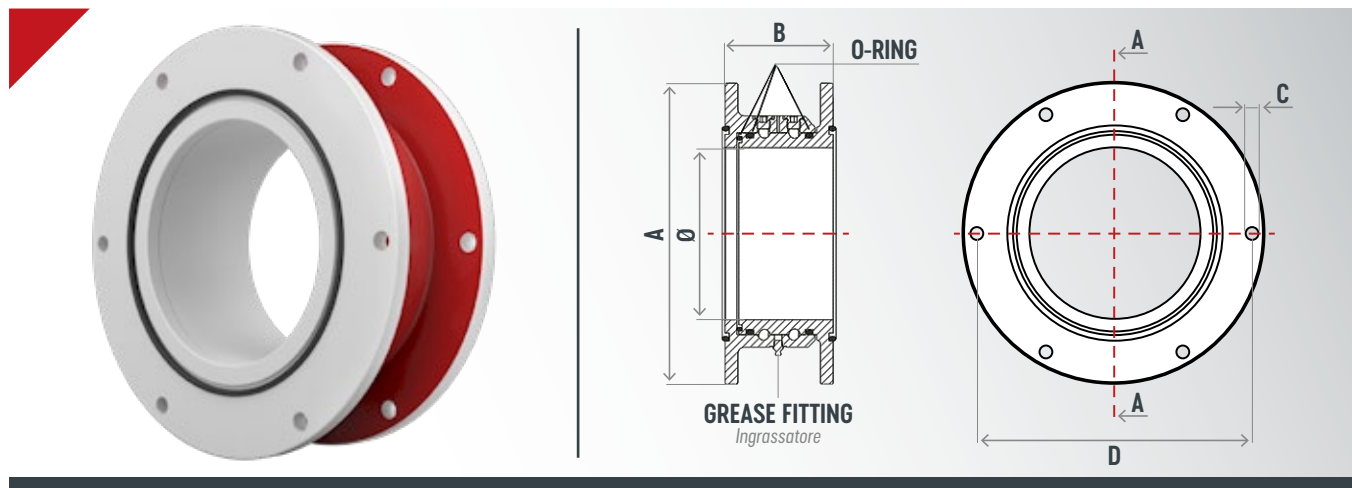
pressione = 6 bar (90 psi)
temperatura = -15°C / +80°C

- ▶ Ghisa sferoidale ad alta resistenza
- ▶ Fornitura con 2 OR per accoppiamento
- ▶ Tenuta stagna garantita da 3 OR
- ▶ Ingrassaggio agevole
- ▶ Rotazione di 360°



DIMENSIONS | DIMENSIONI

SWIVEL JOINT | GIUNTO GIREVOLE

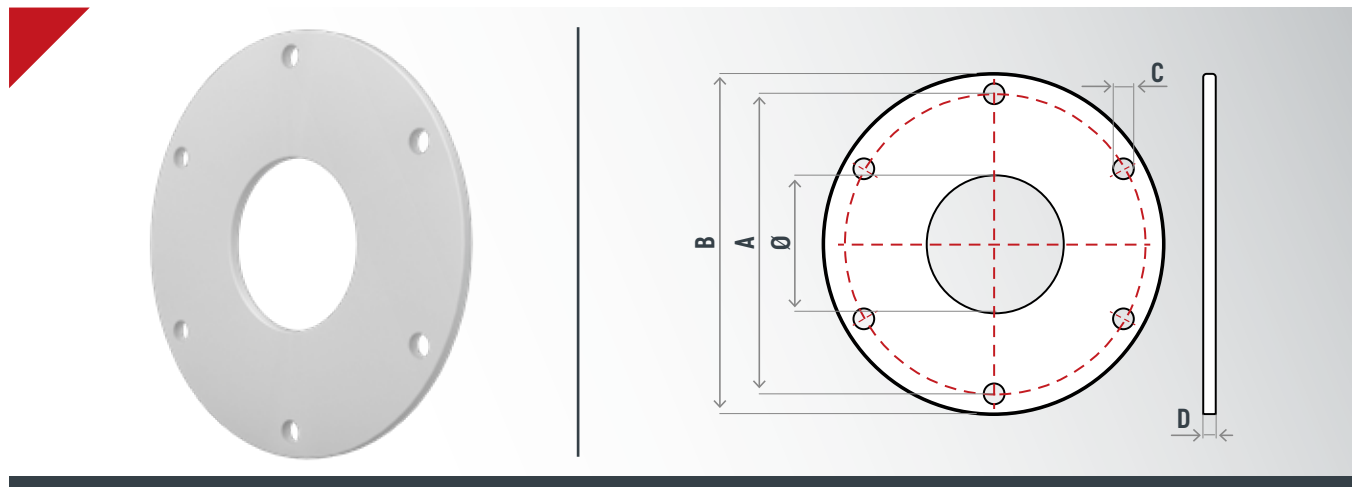


CODE CODICE	Ø mm	A mm	B mm	C mm	D mm	N. HOLES N° FORI	WEIGHT/PESO Kg	ARTICLE PRODOTTO
5100100001	100	250	125	15	220	6	16,4	2001/D
5100100002	150	290	125	15	260	6	21,5	2001/G
5100100003	200	350	125	15	320	6	28,7	2001/H
5100100004	250	410	125	15	370	8	36,0	2001/I
5100100005	300	475	125	18,5	431,5	12	45,6	2001/L
5100100006	500	698	125	32	635	20	70	2001/M



DIMENSIONS | DIMENSIONI

SWIVEL JOINT | GIUNTO GIREVOLE

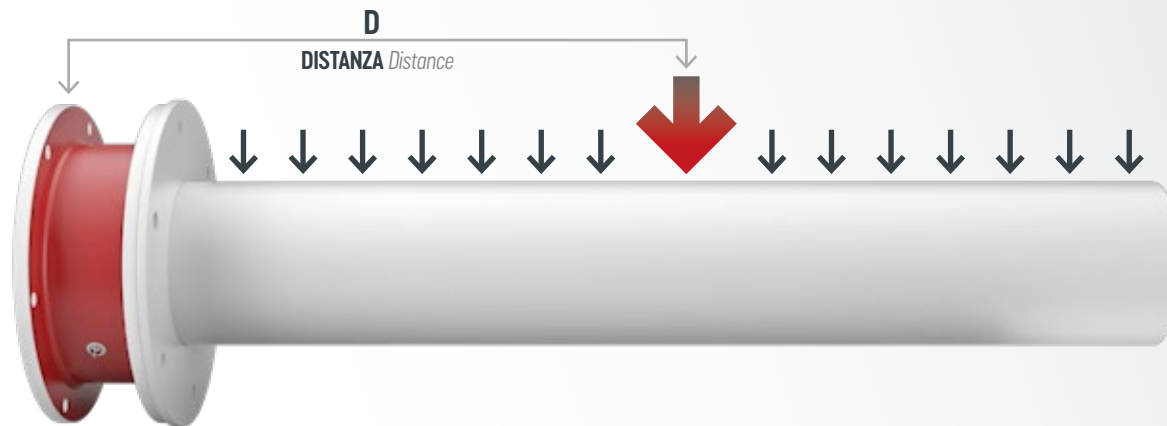


CODE CODICE	Ø mm	A mm	B mm	C mm	D mm	N. HOLES N° FORI	WEIGHT/PESO Kg	ARTICLE PRODOTTO
5010401001	100	220	250	15	10	6	2,6	2002/E
5010401002	150	260	290	15	10	6	3,6	2002/G
5010401003	200	320	350	15	10	6	4,8	2002/H
5010401004	250	370	410	15	10	8	7,0	2002/I
5010401025	300	431,5	475	18,5	15	12	10,8	2002/L



TECHNICAL DATA | DATI TECNICI

SWIVEL JOINT | GIUNTO GIREVOLE



Ø 100		Ø 150		Ø 200		Ø 250		Ø 300		Ø 500	
DISTANCE Distanza	MAX LOAD CARICO MAX	DISTANCE Distanza	MAX LOAD CARICO MAX	DISTANCE Distanza	MAX LOAD CARICO MAX	DISTANCE Distanza	MAX LOAD CARICO MAX	DISTANCE Distanza	MAX LOAD CARICO MAX	DISTANCE Distanza	MAX LOAD CARICO MAX
m	Kg	m	Kg	m	Kg	m	Kg	m	Kg	m	Kg
1,0	140	1,0	200	1,0	270	1,0	320	1,0	380	1,0	400
2,0	75	2,0	100	2,0	140	2,0	165	2,0	200	2,0	220
3,0	50	3,0	70	3,0	93	3,0	111	3,0	136	3,0	140
4,0	38	4,0	53	4,0	70	4,0	84	4,0	104	4,0	110
5,0	31	5,0	42	5,0	56	5,0	67	5,0	83	5,0	85



INFORMATIONS | INFORMAZIONI

SWIVEL JOINT | GIUNTO GIREVOLE

PRODUCT COMPLIANCE INFORMATION

Battioni Pagani® vacuum / pressure blower pumps are designed and manufactured in compliance with EU safety regulations and are assessed against risks according to the standard **UNI EN ISO 12100:2010**; in particular they conform to directive 2006/42/CE and subsequent modifications and additions. The design of this pump complies with the definition of "machine" as contained in the **Machinery Directive 2006/42/EC**.
The pump carries the CE mark on its identification plate.

DISCLAIMER NOTICE

The information contained in this technical catalogue is up-to-date and valid at the date of its issue as stated in this page. Battioni Pagani® does not have control over the specific usage intent nor can predict all application conditions under which this product may be used. Therefore, the user shall carefully review the information contained herein and consider it within the specific context of its planned installation and use.
In no event, Battioni Pagani® shall be liable for any loss or damage directly or indirectly arising from any person's use or inability to use this technical catalogue and the product herein described either separately or in combination with other equipment. Other than warranties implied by law, no express or implied warranties are granted including the implied warranty of fitness for a particular purpose.

INFORMAZIONI SULLA CONFORMITÀ DEL PRODOTTO

Le pompe per vuoto / pressione Battioni Pagani® sono progettate e prodotte in conformità con le normative di sicurezza dell'UE e seguendo i principi di valutazione dei rischi previsti dalla norma **UNI EN ISO 12100: 2010**; in particolare sono conformi alla direttiva 2006/42 / CE e successive modifiche e integrazioni. Il design di questa pompa è conforme alla definizione di "macchina" contenuta nella **Direttiva Macchine 2006/42/CE**.
La pompa riporta il marchio CE sulla targhetta di identificazione.

DISCLAIMER

Le informazioni contenute in questo catalogo tecnico sono aggiornate e valide alla data di emissione indicata in questa pagina. Battioni Pagani® non ha il controllo sugli utilizzi specifici né può prevedere tutte le condizioni in cui questo prodotto può essere utilizzato. Pertanto, l'utente deve esaminare attentamente le informazioni contenute nel presente documento e considerarle nel contesto specifico di installazione e utilizzo previsti.
In nessun caso Battioni Pagani® sarà responsabile per eventuali perdite o danni direttamente o indirettamente derivanti dall'uso o dall'incapacità di utilizzo di questo catalogo tecnico e del prodotto qui descritto, separatamente o in combinazione con altro equipaggiamento. Oltre alle garanzie implicite per legge, non vengono concesse garanzie esplicite o implicite, inclusa la garanzia implicita di idoneità per uno scopo particolare.

CONTACT | CONTATTI

For the latest specification, additional product information, worldwide sales and distributions locations please contact: /
For the latest specification, additional product information, worldwide sales and distributions locations please contact:

► info@bapag.it

For technical questions and application information:/Per informazioni tecniche su prodotti e applicazioni:

► service@bapag.it

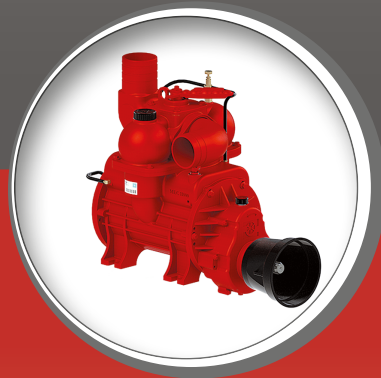
Catalogo generale ricambi

General spare parts catalogue

Catalogue générale des pièces de rechange

Ersatzteile-katalog

Catálogo de piezas



Battioni®
Pagani

Setting the pace since 1953

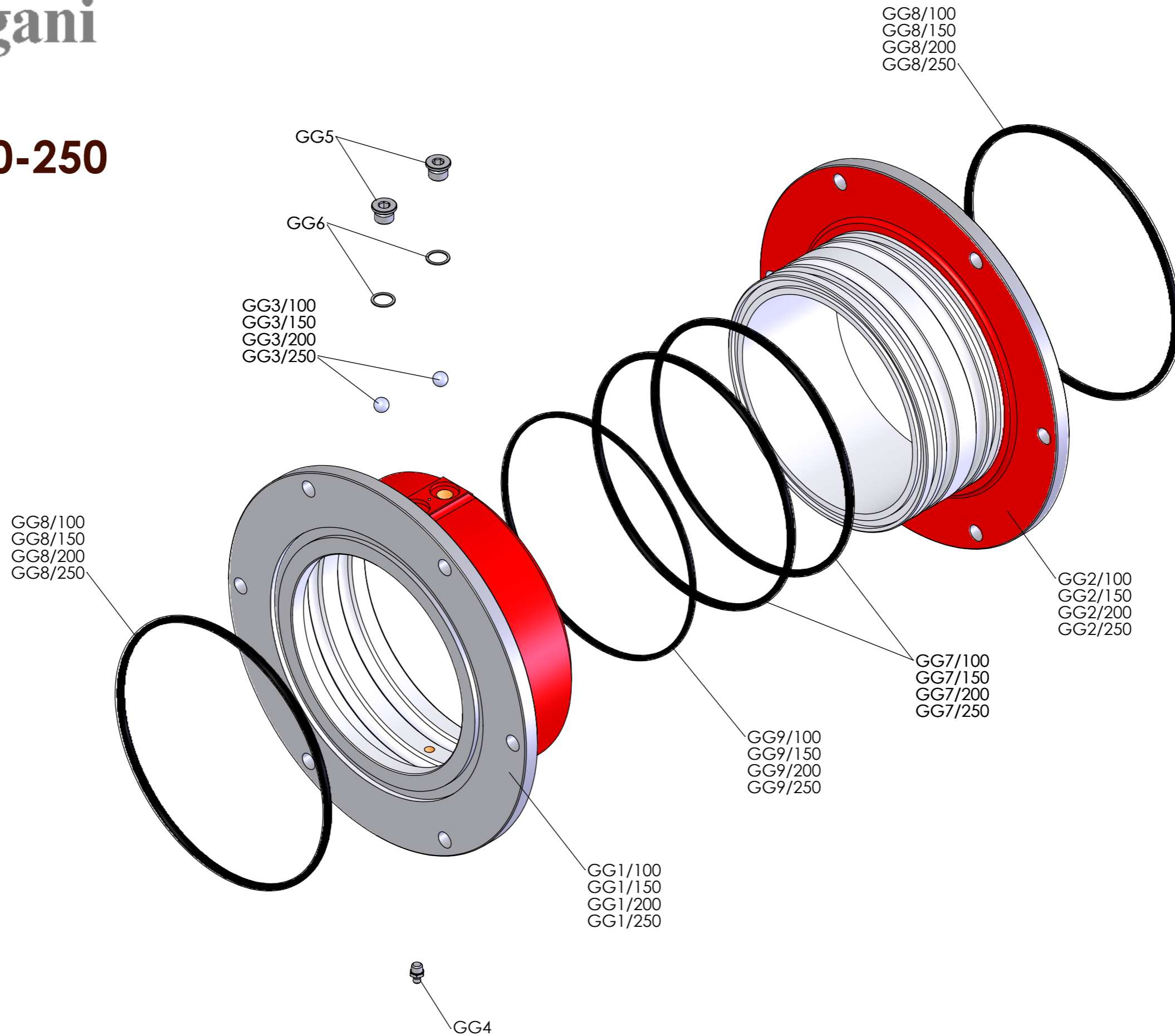
2021



Battioni®
Pagani

SWIVEL JOINT Ø100-150-200-250

Rev. 0 del 03/06/2020

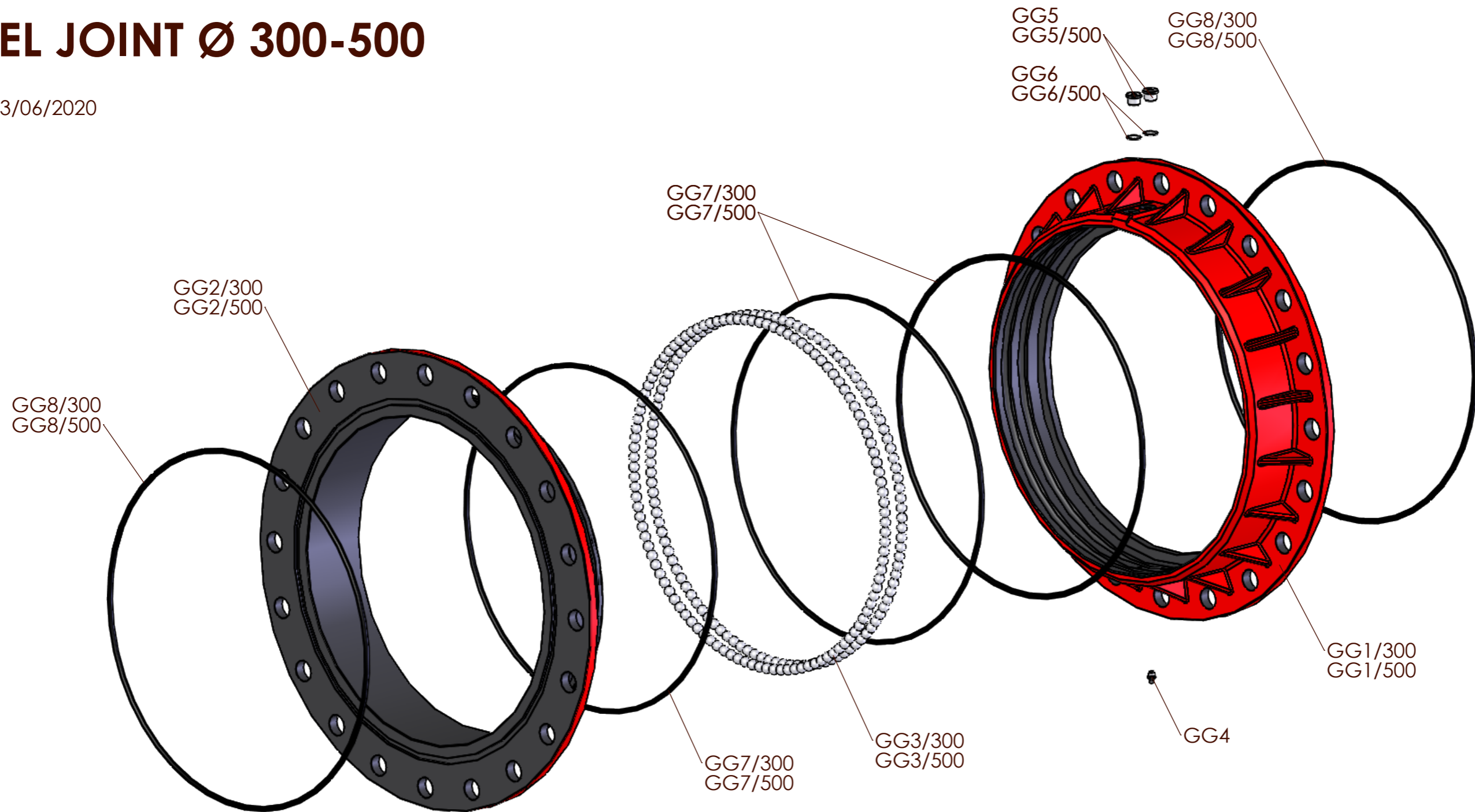




Battioni®
Pagani

SWIVEL JOINT Ø 300-500

Rev. 0 del 03/06/2020



CODE	ARTICLE	DESCRIZIONE	DESCRIPTION	Q.TY	UM
GG1/100	4010001007	MANICOTTO ESTERNO GIUNTO GIR. D 100	EXTERNAL COUPLING - D 100	1	n
GG1/150	4010001009	MANICOTTO ESTERNO GIUNTO GIR. D 150	EXTERNAL COUPLING - D 150	1	n
GG1/200	4010001011	MANICOTTO ESTERNO GIUNTO GIR. D 200	EXTERNAL COUPLING - D 200	1	n
GG1/250	4010001013	MANICOTTO ESTERNO GIUNTO GIR. D 250	EXTERNAL COUPLING - D 250	1	n
GG1/300	4010001062	MANICOTTO ESTERNO GIUNTO GIR. D 300	EXTERNAL COUPLING - D 300	1	n
GG1/500	4010001066	MANICOTTO ESTERNO GIUNTO GIR. D 500	EXTERNAL COUPLING - D 500	1	n
GG2/100	4010001006	MANICOTTO INTERNO GIUNTO GIR. D 100	INTERNAL COUPLING - D 100	1	n
GG2/150	4010001008	MANICOTTO INTERNO GIUNTO GIR. D 150	INTERNAL COUPLING - D 150	1	n
GG2/200	4010001010	MANICOTTO INTERNO GIUNTO GIR. D 200	INTERNAL COUPLING - D 200	1	n
GG2/250	4010001012	MANICOTTO INTERNO GIUNTO GIR. D 250	INTERNAL COUPLING - D 250	1	n
GG2/300	4010001063	MANICOTTO INTERNO GIUNTO GIR. D 300	INTERNAL COUPLING - D 300	1	n
GG2/500	4010001065	MANICOTTO INTERNO GIUNTO GIR. D 500	INTERNAL COUPLING - D 500	1	n
GG3/100	5010007003	SFERA IN ACCIAIO D 1/2" GAS	STEEL BALL - D 1/2" GAS	66	n
GG3/150	5010007003	SFERA IN ACCIAIO D 1/2" GAS	STEEL BALL - D 1/2" GAS	88	n
GG3/200	5010007003	SFERA IN ACCIAIO D 1/2" GAS	STEEL BALL - D 1/2" GAS	116	n
GG3/250	5010007003	SFERA IN ACCIAIO D 1/2" GAS	STEEL BALL - D 1/2" GAS	138	n
GG3/300	5010007003	SFERA IN ACCIAIO D 1/2" GAS	STEEL BALL - D 1/2" GAS	162	n
GG3/500	5010007006	SFERA IN ACCIAIO D 15	STEEL BALL - D 15	220	n
GG4	5050812001	INGRASSATORE M 10X1	LUBRICATOR - M 10X1	4	n
GG5	5050906006	TAPPO D 16x1.5 - DIN 908	PLUG - D 16X1.5 - DIN 908	2	n
GG5/500	5050906017	TAPPO D 18x1.5 - DIN 908	PLUG - D 18X1.5 - DIN 908	2	n
GG6	5050202007	RONDELLA D 16X20X1,5 ALLUMINIO	ALUMINIUM WASHER - D 16X20X1,5	2	n
GG6/500	5050202005	RONDELLA D 18X24X1,5 ALLUMINIO	ALUMINIUM WASHER - D 18X24X1,5	2	n
GG7/100	5030210020	ANELLO TENUTA OR 200 GIUNTO D 100	SEAL RING - OR 200 GIUNTO D 100	2	n
GG7/150	5030210022	ANELLO TENUTA OR 228 GIUNTO D 150	SEAL RING - OR 228 GIUNTO D 150	2	n
GG7/200	5030210024	ANELLO TENUTA OR 243 GIUNTO D 200	SEAL RING - OR 243 GIUNTO D 200	2	n
GG7/250	5030210026	ANELLO TENUTA OR 250 GIUNTO D 250	SEAL RING - OR 250 GIUNTO D 250	2	n
GG7/300	5030210045	ANELLO TENUTA OR 81200 GIUNTO D 300	SEAL RING - OR 81200 GIUNTO D 300	3	n
GG7/500	5030210102	ANELLO TENUTA OR 82000 GIUNTO D 500	SEAL RING - OR 82000 GIUNTO D 500	3	n
GG8/100	5030210021	ANELLO TENUTA OR 212 GIUNTO D 100	SEAL RING - OR 212 GIUNTO D 100	2	n
GG8/150	5030210023	ANELLO TENUTA OR 233 GIUNTO D 150	SEAL RING - OR 233 GIUNTO D 150	2	n
GG8/200	5030210025	ANELLO TENUTA OR 245 GIUNTO D 200	SEAL RING - OR 245 GIUNTO D 200	2	n
GG8/250	5030210027	ANELLO TENUTA OR 252 GIUNTO D 250	SEAL RING - OR 252 GIUNTO D 250	2	n
GG8/300	5030210074	ANELLO TENUTA OR 81300 GIUNTO D 300	SEAL RING - OR 81300 GIUNTO D 300	2	n
GG8/500	5030210103	ANELLO TENUTA OR 82100 GIUNTO D 500	SEAL RING - OR 82100 GIUNTO D 500	2	n
GG9/100	5030210013	ANELLO TENUTA OR 193 GETTO 3"	SEAL RING - OR 193 GETTO 3"	1	n
GG9/150	5030210056	ANELLO TENUTA OR 6635 GIUNTO D 150	SEAL RING - OR 6635 JOINT D 150	1	n
GG9/200	5030210055	ANELLO TENUTA OR 6850 GIUNTO D 200	SEAL RING - OR 6850 JOINT D 200	1	n
GG9/250	5030210057	ANELLO TENUTA 259.7X6.99 GIUNTO D 250	SEAL RING - OR 249 JOINT D 250	1	n



Battioni®
Pagani

Setting the pace since 1953

0	01.05.2021	1° EMISSIONE	PROG	R DT	AM
REV.	DATA	MOTIVO	PREPARATO	APPROVATO	AUTORIZZATO



Battioni®
Pagani

Setting the pace since 1953

Via Cav. Enzo Ferrari, 2
43058 Ramoscello di Sorbolo (PR) - Italy

Ph. +39 0521 663203

Fax +39 0521 663206



www.bapag.it
info@bapag.it